



STAMA MAESTRO

- ELECTRIC VEHICLES FOR PEOPLE AT WORK

En ny serie køretøjer med høj kørekomfort, robust konstruktion og hastigheder op til 70 km/t

STAMA MAESTRO MT10 & MT15



Et nyt produkt er nu blevet tilføjet rækken af STAMA elektriske køretøjer. STAMA Maestro er køretøjet med den høje kørekomfort, takket være en luksuriøs og støjsvag kabine, samt en fremragende affjedring.

Blandt de mange standard features findes blandt andet komfortable sæder med 3-pkts. sikkerhedssele, bagrude, samt vedligeholdsfri Lithium-ion batterier og kulfri elmotor.

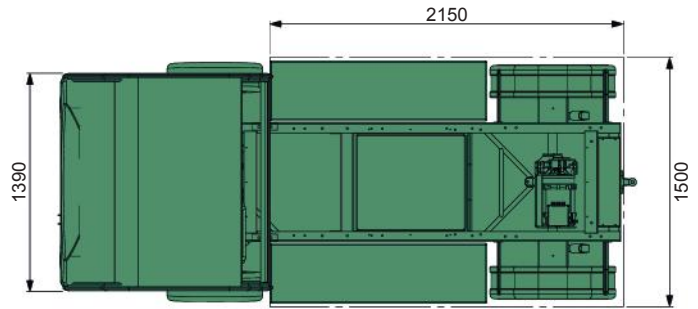
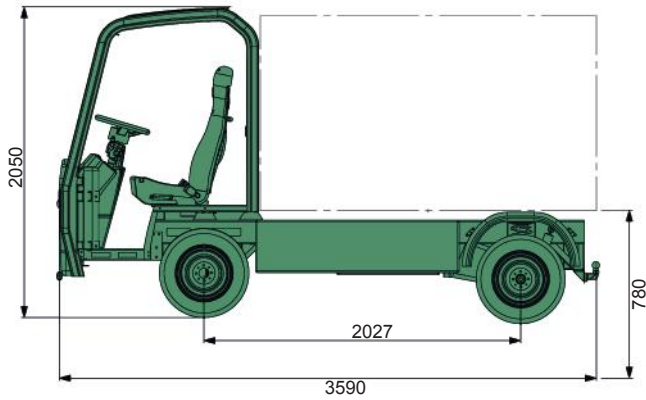
Køretøjerne kan opbygges med en lang række forskellige lad, med og uden tip.

Med 1.000 kg lastevne og hastigheder op til 70 km/t er STAMA Maestro det oplagte valg, hvis der ønskes et driftsikkert, støjsvagt og emissionsfrit køretøj til hjælp ved de mange opgaver, der findes omkring vedligehold af grønne arealer, boligområder, institutioner, bycentre m.m. Den maksimale hastighed er programmerbar.

STAMA Maestro er typegodkendt i EU og kan derfor uden videre registreres til kørsel på offentlig vej i alle medlemslande.



Tekniske data



STANDARD UDSTYR - MT10 & MT15

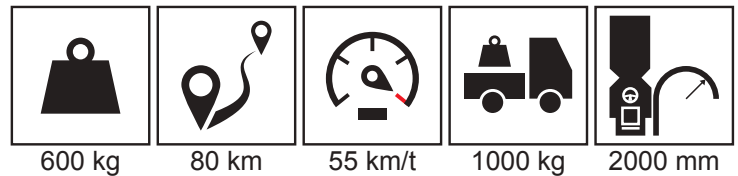
- Li-ion batteripakke med 5 års garanti
- Intern lader
- Skivebremser
- Stor og støjsvag kabine med døre og bagrude
- Vinduesvaskeanlæg til forrude incl. beholder
- 3G overvågning
- Dobbelt affjedring
- Sæde med 3-pkts. sikkerhedssele
- Kulfri elmotor

EKSTRA UDSTYR - MT10 & MT15

- Fast lad inkl. oplukkelige sider eller høje gittersider
- Hydraulisk tiplad inkl. oplukkelige sider eller høje gittersider
- Servostyring
- Roterende blink på taget
- Anhængertræk
- Separat batteri for tipcylinder
- Webasto varmeanlæg (diesel)
- Vinterdæk på stålfælge
- Fodgængeradvarselslyd

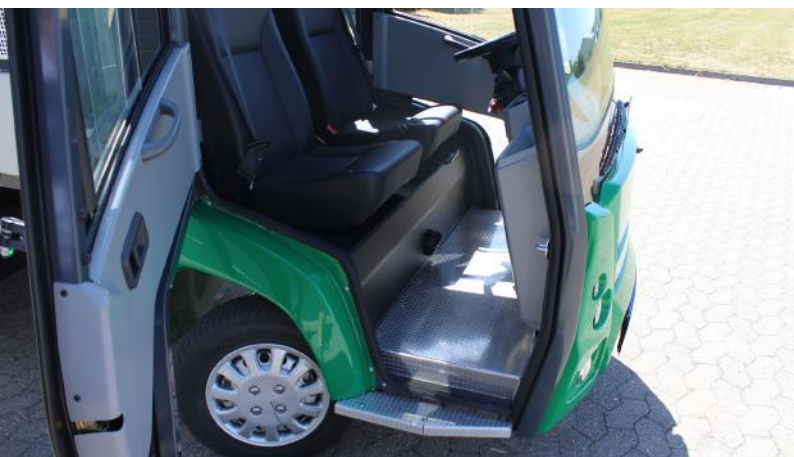
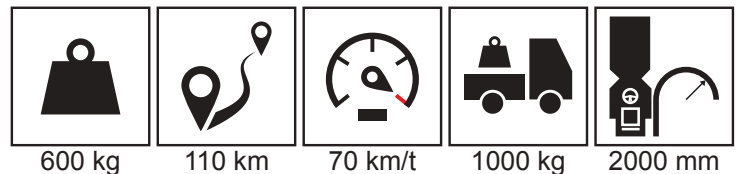
STAMA MAESTRO MT10

Motor: 48 V - 8 kW
Batteri: 10,2 kW - 200 amp. timer



STAMA MAESTRO MT15

Motor: 72 V - 9 kW
Batteri: 14,4 kW - 200 amp. timer





BEMÆRK: Billederne i dette katalog er ofte vist med ekstraudstyr

GMR MASKINER A/S ER OGSÅ...

- FEJEMASKINER
- GRÆSKLIPPERE
- SNEPLOVE
- HÆKKEKLIPPERE
- UKRUDTSBEKÆMPELSE

Ikonforklaring:



Egenvægt
i kg



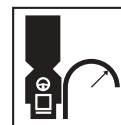
Beregnet
kørelængde
i km pr
opladning



Max
kørehastighed



Lasteevne
i kg



Indvendig
venderadius

GMR 
Care for the ground

Saturnvej 17
DK-8700 Horsens

www.gmr.dk

Forhandler: