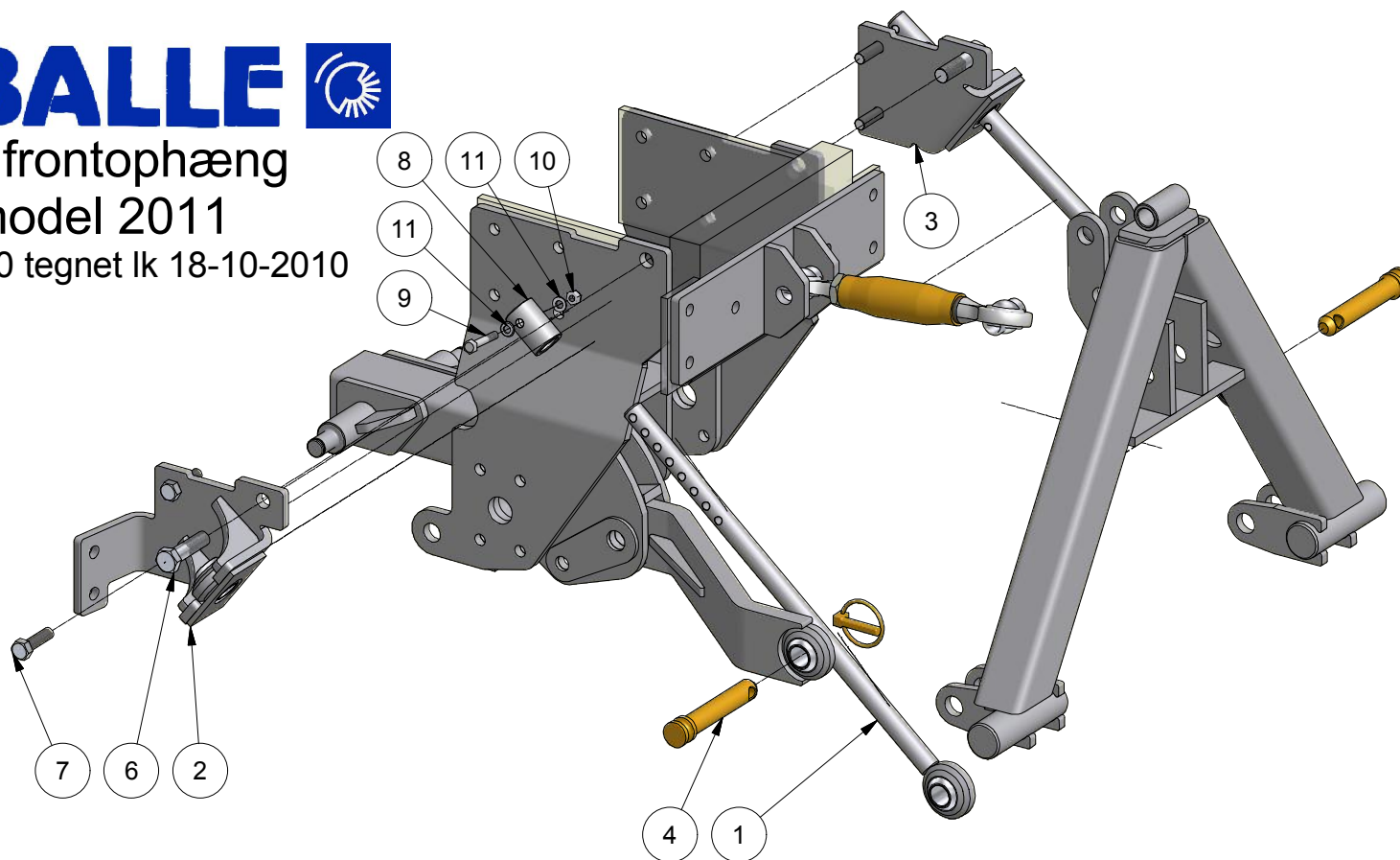


STENSBALLE

Liftlåssystem for frontophæng
type JD 3720 - model 2011

Varenummer jd3720-200 tegnet lk 18-10-2010



Pos.	Benævnelse	Stk.	Nummer	Bemærkning
1	Trækbeslag	2	jd3720-210	
2	Liftlåsbeslag - højre	1	jd3720-220	
3	Liftlåsbeslag - venstre	1	jd3720-230	
4	Monteringsnagle	2	47-022-102	22x102 mm nyttelængde
6	Maskinbolt	2	28-116-060	M16x60 FZB
7	Sætskrue	4	29-112-045	M12 x 45mm
8	Yderbøsning for liftlås	2	jd3720-202	ø35 comp. aksel x 50 mm
9	Maskinbolt	2	28-108-050	M8x50 fzb
10	Låsemøtrik	2	31-101-008	M8
11	Facetskive	4	36-300-008	8mm