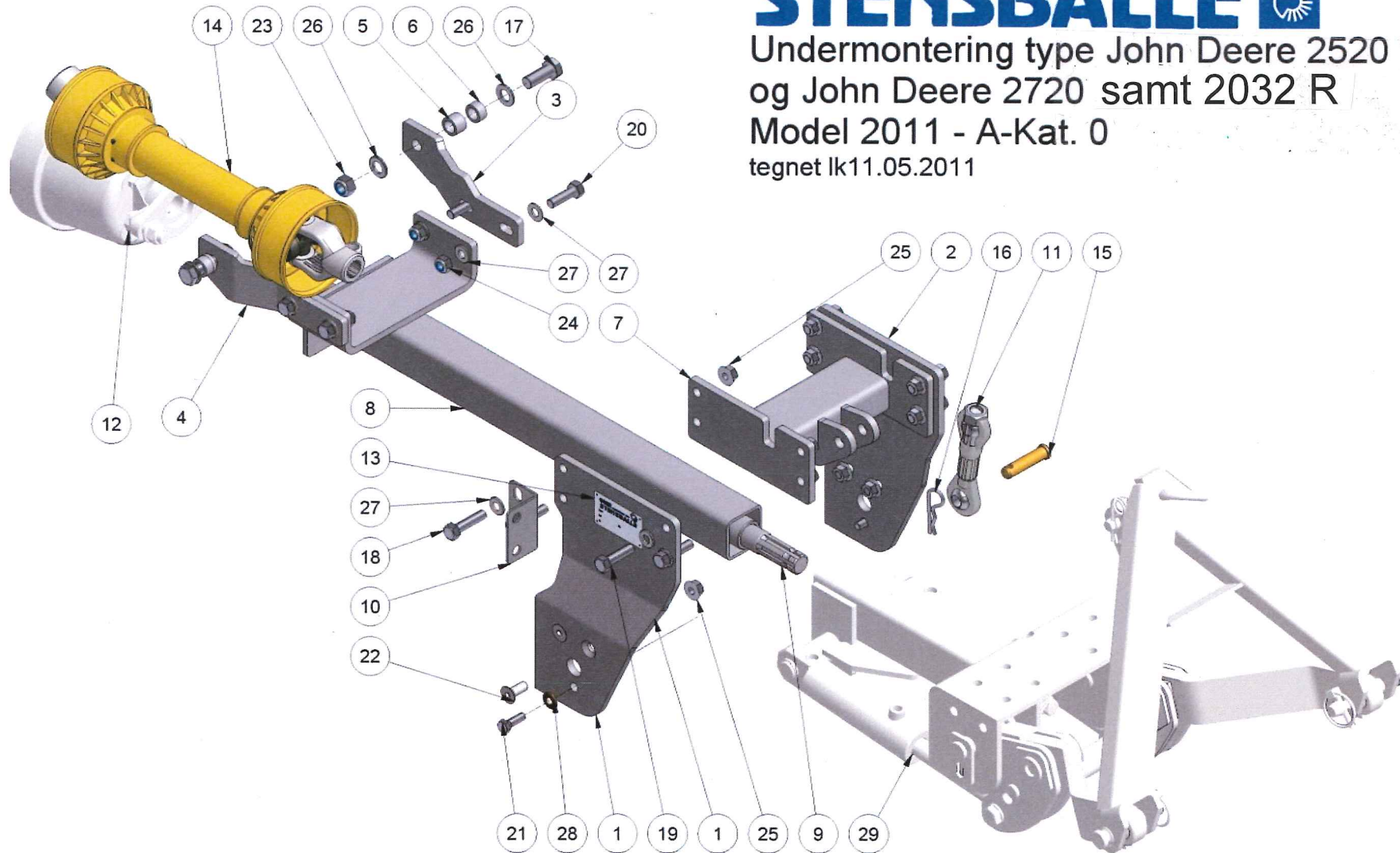


# STENSBALLE

Undermontering type John Deere 2520 V2  
og John Deere 2720 samt 2032 R  
Model 2011 - A-Kat. 0  
tegnet lk11.05.2011



# STENSBALLE

Undermontering Model 2011

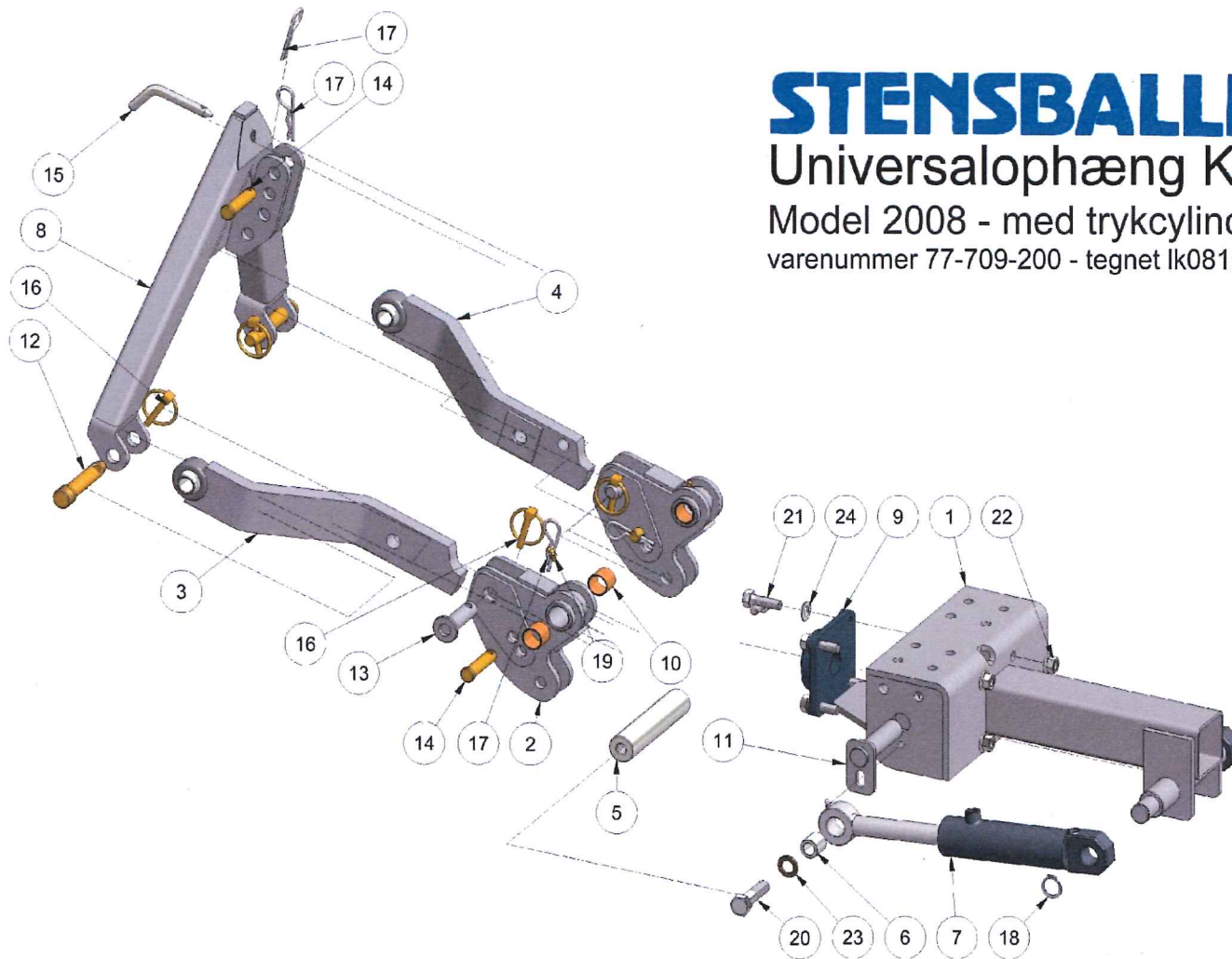
John Deere 2520 V2 og 2720 samt 2032 R

Hoveddele - 11.05.2011

| Pos. | Benævnelse              | Stk. | Nummer     | Bemærkning         |
|------|-------------------------|------|------------|--------------------|
| 1    | Sideplade - højre       | 1    | JD2520-101 |                    |
| 2    | Sideplade - venstre     | 1    | JD2520-102 |                    |
| 3    | Spændestykke - venstre  | 1    | JD2520-103 |                    |
| 4    | Spændestykke - højre    | 1    | JD2520-104 |                    |
| 5    | Mellembøsning           | 2    | JD2520-105 | med frontlæsser    |
| 6    | Mellembøsning           | 2    | JD2520-106 | uden frontlæsser   |
| 7    | Toppunktsbeslag         | 1    | JD2520-140 |                    |
| 8    | PTO-rør med flange      | 1    | JD2320-170 |                    |
| 9    | PTO-aksel               | 1    | JD2320-180 |                    |
| 10   | Vinkel for lynkoblinger | 1    | 77-106-001 |                    |
| 11   | Topstang                | 1    | 59-190-616 |                    |
| 12   | PTO beskyttelse - let   | 1    |            | Se separat tegning |
| 13   | Nummerplade             | 1    |            | Opgiv maskinnummer |
| 14   | PTO-aksel               | 1    | 64-071-182 |                    |
| 15   | Nagle                   | 1    | 47-016-048 |                    |
| 16   | Hårnålesplit            | 1    | 38-204-075 |                    |
| 17   | Sætskrue                | 2    | 29-116-060 |                    |
| 18   | Sætskrue                | 2    | 29-112-050 |                    |
| 19   | Sætskrue                | 6    | 29-112-045 |                    |
| 20   | Sætskrue                | 4    | 29-112-040 |                    |
| 21   | Sætskrue                | 2    | 29-110-030 |                    |
| 22   | Unbracoskrue            | 4    | 32-012-030 |                    |
| 23   | Låsemøtrik              | 2    | 31-101-016 |                    |
| 24   | Låsemøtrik              | 4    | 31-101-012 |                    |
| 25   | Flangemøtrik            | 12   | 31-601-012 |                    |
| 26   | Facetskive              | 4    | 36-300-016 |                    |
| 27   | Facetskive              | 16   | 36-300-012 |                    |
| 28   | Contact-skive           | 2    | 35-200-010 |                    |
| 29   | Grundophæng             | 1    | 77-709-200 | Se separat tegning |



Saturnvej 17. DK 8700 Horsens  
Tlf.: +4575643611 Fax: +45645320  
E-mail: stensballe@gmr.dk Web: www.gmr.dk



**STENSBALLE** 

Universalophæng Kat.0

Model 2008 - med trykcyylinder

varenummer 77-709-200 - tegnet lk081024

# STENSBALLE

Undermontering type John Deere 2520 V2

Model 2011 - 11.05.2011

Grundophæng

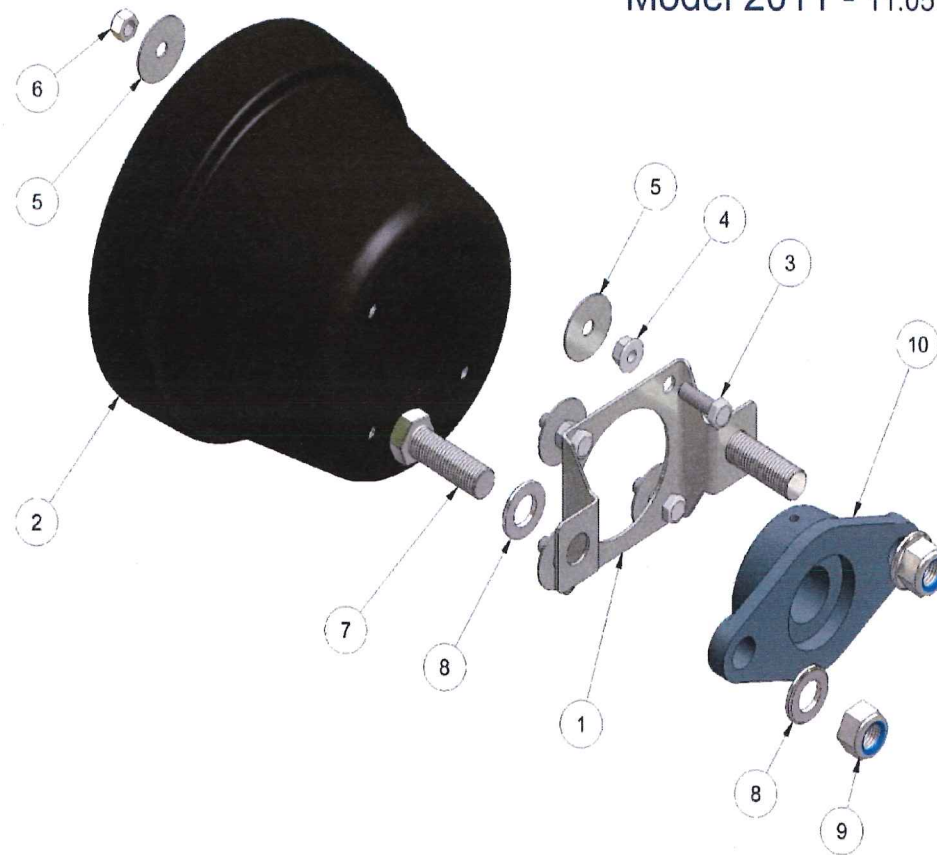
| Pos. | Benævnelse         | Antal | Nummer     | Bemærkning |
|------|--------------------|-------|------------|------------|
| 1    | Frontbeslag        | 1     | 77-709-210 |            |
| 2    | Mellembeslag       | 2     | 77-709-220 |            |
| 3    | Bærearml - venstre | 1     | 77-709-230 |            |
| 4    | Bærearml - højre   | 1     | 77-709-240 |            |
| 5    | Mellemaksel        | 1     | 77-709-202 |            |
| 6    | Cylinderforing     | 2     | 77-709-201 |            |
| 7    | Løftecylinder      | 2     | 77-709-204 |            |
| 8    | A-ramme hanpart    | 1     | 98-600-010 |            |
| 9    | Flangeleje         | 1     | 54-500-206 |            |
| 10   | Broncebøsning      | 4     | 54-625-025 |            |
| 11   | Nagle              | 2     | N25x90-30  |            |
| 12   | Nagle              | 2     | 47-019-065 |            |
| 13   | Stiknagle          | 2     | 77-709-270 |            |
| 14   | Nagle              | 3     | 47-016-048 |            |
| 15   | Splitnagle         | 1     | 13-000-004 |            |
| 16   | Ringsplit          | 4     | 38-000-008 |            |
| 17   | Hårnålesplit       | 4     | 38-204-075 |            |
| 18   | Låsering           | 2     | 20-101-025 |            |
| 19   | Smørenippel        | 2     | 57-045-006 |            |
| 20   | Maskinbolt         | 2     | 28-116-065 |            |
| 21   | Sætskrue           | 4     | 29-112-040 |            |
| 22   | Flangemøtrik       | 4     | 31-601-012 |            |
| 23   | Contact-skive      | 2     | 35-200-016 |            |
| 24   | Facetskive         | 4     | 36-300-012 |            |



Saturnvej 17. DK 8700 Horsens  
Tlf.: +4575643611 Fax: +45645320  
E-mail: stensballe@gmr.dk Web: www.gmr.dk

# STENSVALLE

PTO beskyttelse Type Universal ophæng  
Model 2011 - 11.05.2011



# STENSBALLE

Undermontering Model 2011

John Deere 2520 V2 og 2720 samt 2032 R

PTO beskyttelse - 11.05.2011

| <i>Pos.</i> | <i>Benævnelse</i>          | <i>Antal</i> | <i>Nummer</i> | <i>Bemærkning</i> |
|-------------|----------------------------|--------------|---------------|-------------------|
| 1           | Holder for PTO-afskærmning | 1            | 77-101-302    |                   |
| 2           | PTO-afskærmning            | 1            | 49-190-200    |                   |
| 3           | Sætskrue                   | 4            | 29-108-025    |                   |
| 4           | Flangemøtrik               | 4            | 31-601-008    |                   |
| 5           | Skærmskive                 | 8            | 36-200-008    |                   |
| 6           | Låsemøtrik                 | 4            | 31-101-008    |                   |
| 7           | Sætskrue                   | 2            | 29-116-050    |                   |
| 8           | Facetskive                 | 4            | 36-300-016    |                   |
| 9           | Låsemøtrik                 | 2            | 31-101-016    |                   |
| 10          | Flangeleje                 | 1            | 54-300-206    |                   |



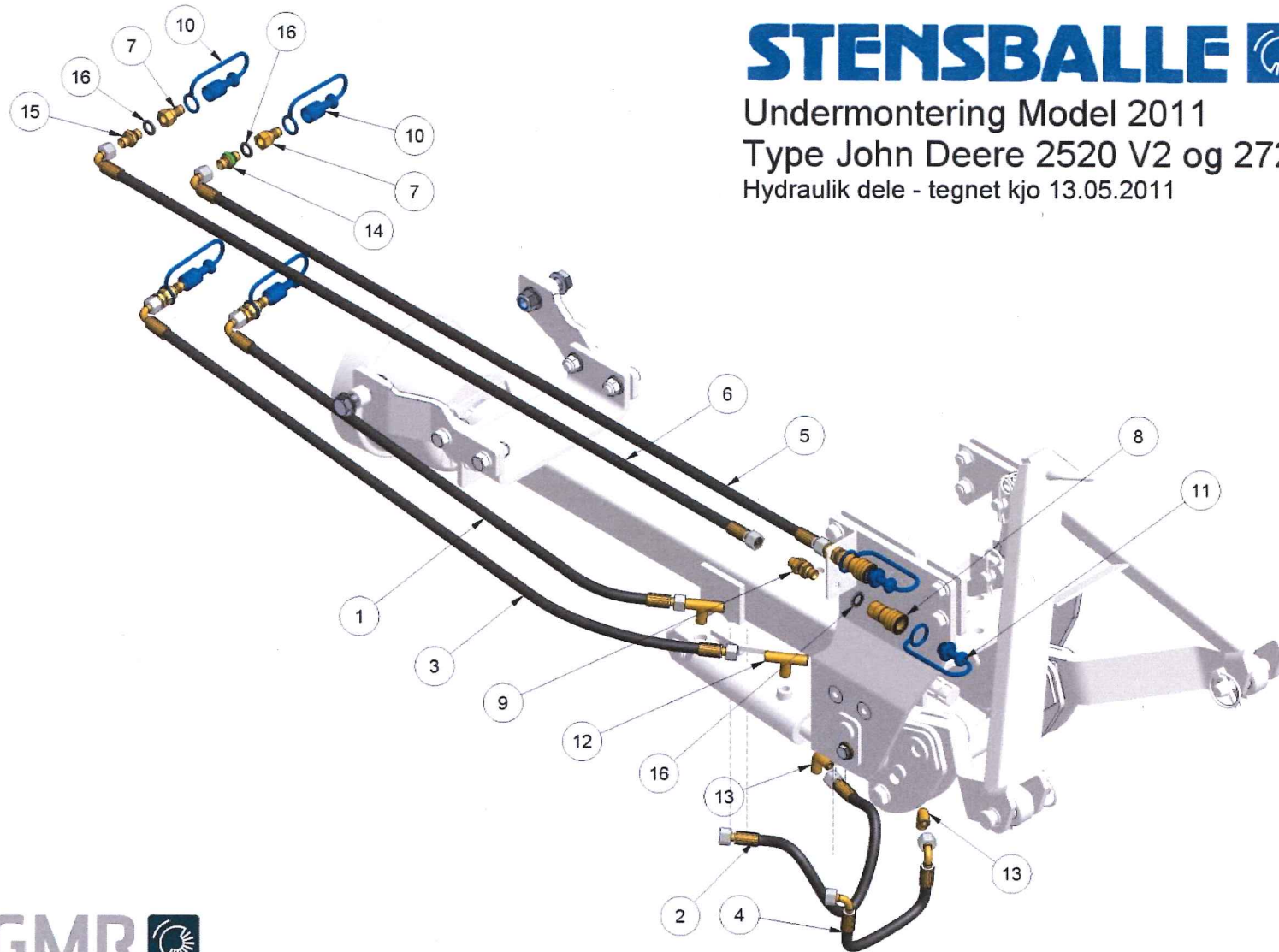
Saturnvej 17. DK 8700 Horsens  
Tlf.: +4575643611 Fax: +45645320  
E-mail: [stensballe@gmr.dk](mailto:stensballe@gmr.dk) Web: [www.gmr.dk](http://www.gmr.dk)

# STENSBALLE

Undermontering Model 2011

Type John Deere 2520 V2 og 2720 samt 2032 R

Hydraulik dele - tegnet kjo 13.05.2011



# STENSBALLE

Undermontering Model 2011

John Deere 2520 V2 og 2720 samt 2032 R

Hydraulik del - 11.05.2011

| Pos. | Benævnelse            | Antal | Nummer               | Bemærkning      |
|------|-----------------------|-------|----------------------|-----------------|
| 1    | Løfteslange nr. 1     | 1     | 03-112-108           | John Deere 2520 |
|      | Løfteslange nr. 1     | 1     | 03-112-115           | John Deere 2720 |
| 2    | Løfteslange nr. 2     | 1     | 031-0570-FB040-FB040 |                 |
| 3    | Sænkeslange nr. 1     | 1     | 03-112-120           | John Deere 2520 |
|      | Sænkeslange nr. 1     | 1     | 03-112-135           | John Deere 2720 |
| 4    | Sænkeslange nr. 2     | 1     | 031-0250-FB049-FB049 |                 |
| 5    | Svingslange nr. 1     | 1     | 03-112-149           | John Deere 2520 |
|      | Svingslange nr. 1     | 1     | 03-112-142           | John Deere 2720 |
| 6    | Svingslange nr. 2     | 1     | 03-112-154           | John Deere 2520 |
|      | Svingslange nr. 2     | 1     | 03-112-148           | John Deere 2720 |
| 7    | Lynkobling - 1/4" han | 4     | 39-004-041           |                 |
| 8    | Lynkobling hunstik    | 2     | 39-004-042           |                 |
| 9    | Skotgennemføring      | 2     | 32BP04               |                 |
| 10   | Støvhætte             | 4     | 39-004-002           |                 |
| 11   | Støvprop              | 2     | 39-004-001           |                 |
| 12   | T-stykke              | 2     | 15BK04               |                 |
| 13   | Vinkel                | 2     | 05BK04               |                 |
| 14   | Brystnippel ø1,0      | 1     | 01BP04-ø1            |                 |
| 15   | Brystnippel           | 3     | 01BP04               |                 |
| 16   | Bonded seal pakning   | 6     | 42-000-014           |                 |



Saturnvej 17. DK 8700 Horsens  
Tlf.: +4575643611 Fax: +45645320  
E-mail: stensballe@gmr.dk Web: www.gmr.dk