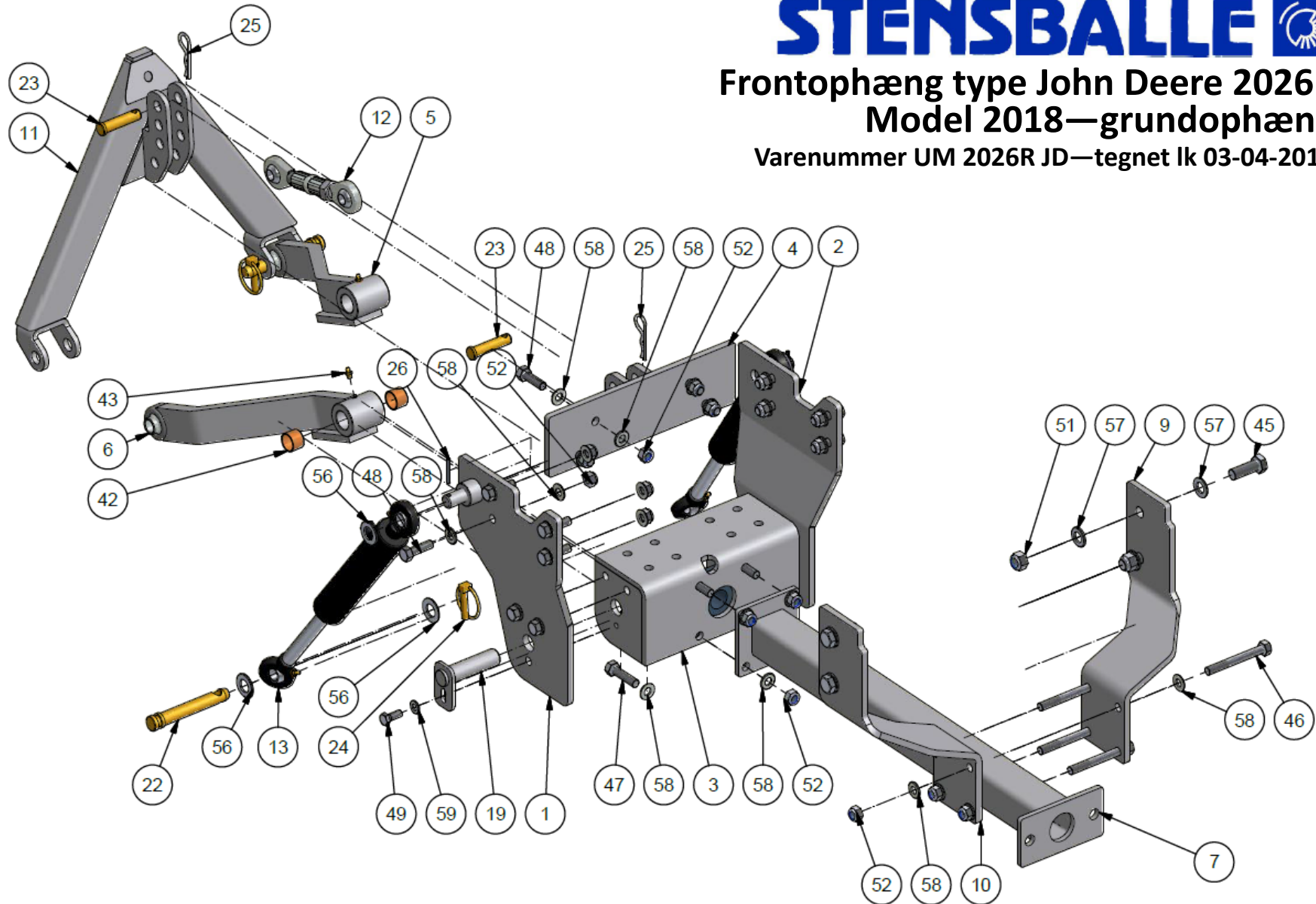


STENSBALLE

Frontophæng type John Deere 2026R Model 2018—grundophæng

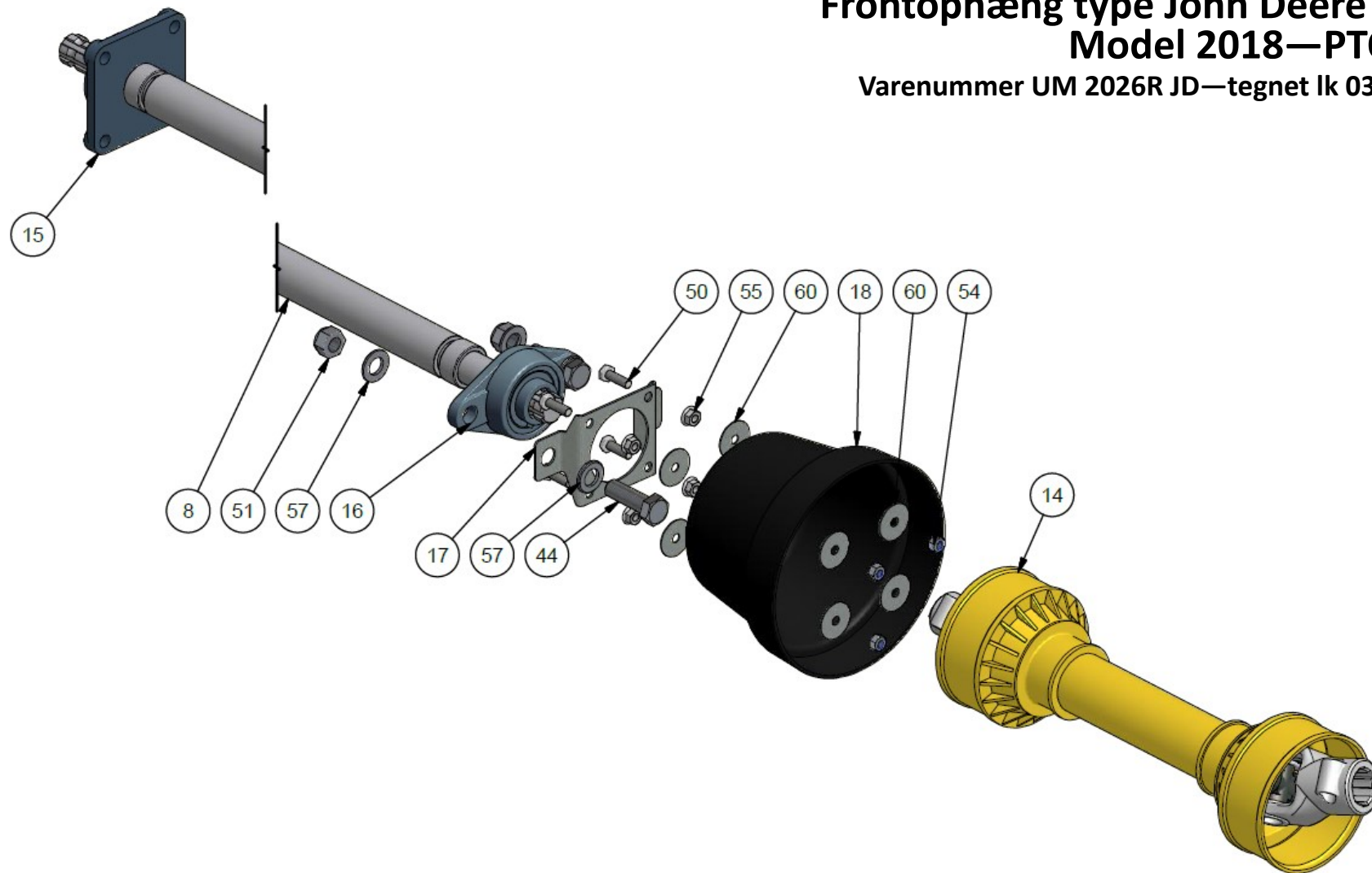
Varenummer UM 2026R JD—tegnet lk 03-04-2018



STENSBALLE

Frontophæng type John Deere 2026R
Model 2018—PTO-dele

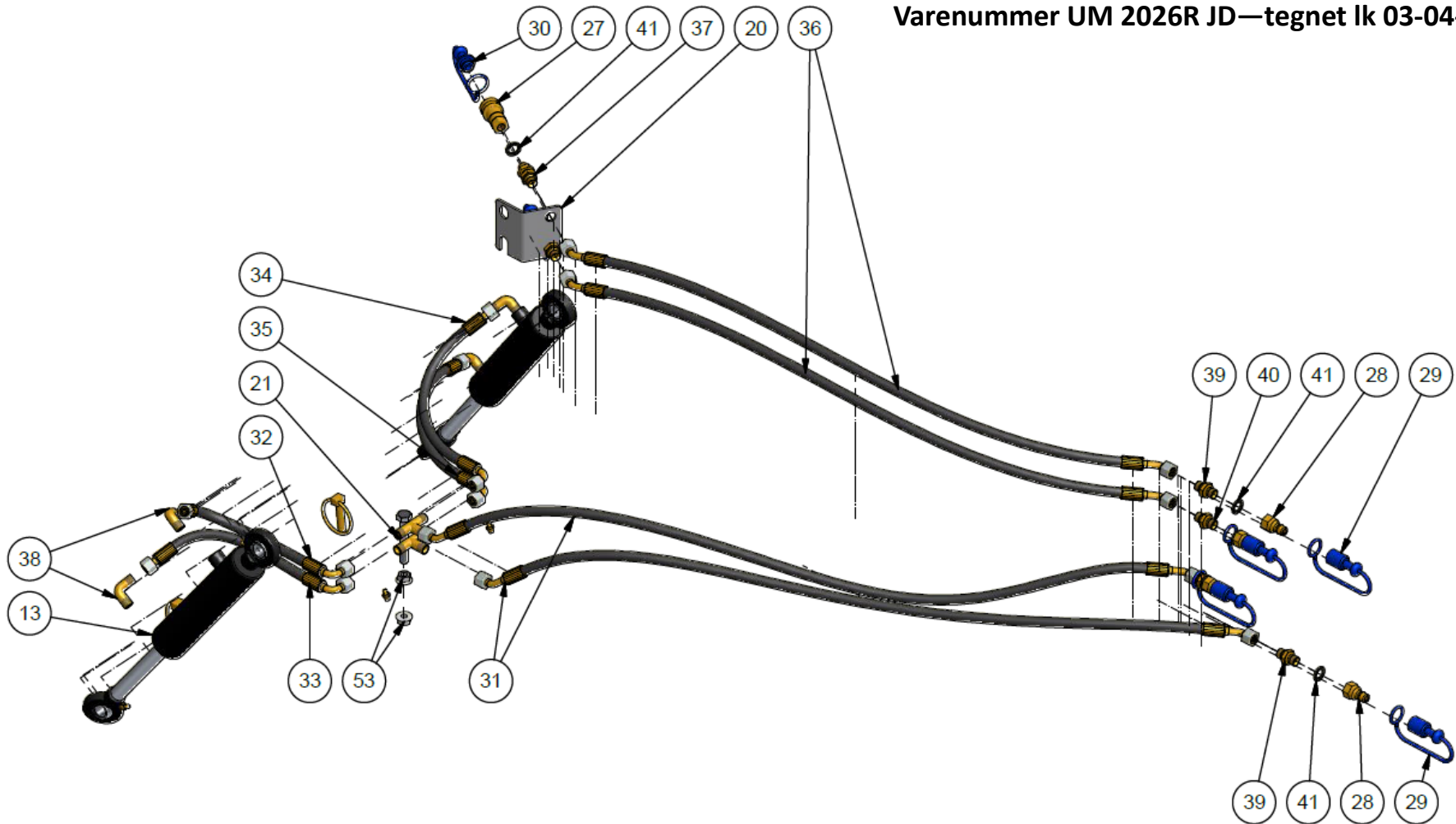
Varenummer UM 2026R JD—tegnet lk 03-04-2018



STENSBALLE

Frontophæng type John Deere 2026R Model 2018—Hydraulikdele

Varenummer UM 2026R JD—tegnet lk 03-04-2018



STENSBALLE

Frontophæng type John Deere 2026R

model 2018 - Varenummer UM 2026 R JD

tegnet lk03-04-2018

Pos.	Benævnelse	Antal	Nummer	Bemærkning
1	Venstre sidestykke	1	JD2026R-10	
2	Højre sidestykke	1	JD2026R-20	
3	Bundkasse	1	JD1026R-30	
4	Toppunktsbeslag	1	JD1026R-40	
5	Bærearmling - højre	1	JD1026R-50	
6	Bærearmling - venstre	1	JD1026R-60	
7	PTO-rør med flange	1	JD1026R-70	
8	PTO-aksel	1	JD2320-180	
9	PTO-beslag - højre	1	JD2026R-01	
10	PTO-beslag - venstre	1	JD2026R-02	
11	A-ramme hanpart	1	98-600-010	
12	Topstang	1	59-170-616	
13	Cylinder	2	01-440-106	
14	PTO-aksel	1	64-051-182	
15	Flangeleje	1	54-500-206	
16	Flangeleje	1	54-300-206	
17	Holder for PTO-afskærmning	1	77-101-302	
18	PTO-afskærmning	1	49-190-200	
19	Nagle	2	N25x90-30	
20	Lynkoblingsbeslag - 60°	1	77-106-061	
21	Slangebeslag	1	77-505-002	
22	Nagle	2	47-019-099	
23	Nagle	2	47-016-048	
24	Ringsplit	2	38-000-011	
25	Hårnålesplit	2	38-204-075	
26	Rørstift	2	38-305-040	
27	Lynkobling hunstik	2	39-004-042	
28	Lynkobling - 1/4" han	4	39-004-041	
29	Støvhætte	4	39-004-002	
30	Støvprop	2	39-004-001	
31	Løfte/sænkeslange nr.1	2	031-1280-FB044-FB044	
32	Sænkeslange - venstre	1	031-0330-FB040-FB049	
33	Løfteslange - venstre	1	031-0300-FB040-FB049	

STENSBALLE

Frontophæng type John Deere 2026R

model 2018 - Varenummer UM 2026 R JD

tegnet lk03-04-2018

<i>Pos.</i>	<i>Benævnelse</i>	<i>Antal</i>	<i>Nummer</i>	<i>Bemærkning</i>
34	Sænkeslange - højre	1	031-0360-FB040-FB049	
35	Løfteslange - højre	1	031-0350-FB040-FB049	
36	Svingslange nr.1	2	031-1000-FB040-FB044	
37	Skotgennemføring	2	32BP04	
38	Vinkel	4	05BK04	
39	Brystnippel	3	01BP04	
40	Brystnippel - begrænset	1	01BP04-ø1	ø1 boring
41	Bonded seal pakning	6	42-000-014	
42	Broncebøsning	4	54-625-020	
43	Smørenippel	2	57-000-008	
44	Sætskrue	2	29-116-050	
45	Sætskrue	4	29-116-045	
46	Maskinbolt	4	28-112-100	
47	Sætskrue	8	29-112-050	
48	Sætskrue	12	29-112-040	
49	Sætskrue	2	29-110-025	
50	Sætskrue	4	29-108-025	
51	Låsemøtrik	2	31-101-016	
51	Låsemøtrik	4	31-101-016	
52	Låsemøtrik	24	31-101-012	
53	Flangemøtrik	2	31-601-010	
54	Låsemøtrik	4	31-101-008	
55	Flangemøtrik	4	31-601-008	
56	Facetskive	4	36-300-020	
57	Facetskive	4	36-300-016	
57	Facetskive	8	36-300-016	
58	Facetskive	48	36-300-012	
59	Facetskive	2	36-300-010	
60	Skærmskive	8	36-200-008	

GMR
maskiner a/s



Saturnvej 17 . DK 8700 Horsens
Tlf.: +45 75 64 36 11 . Fax: +45 75 64 53 20
E-mail: stensballe@gmr.dk . <http://www.gmr.dk>