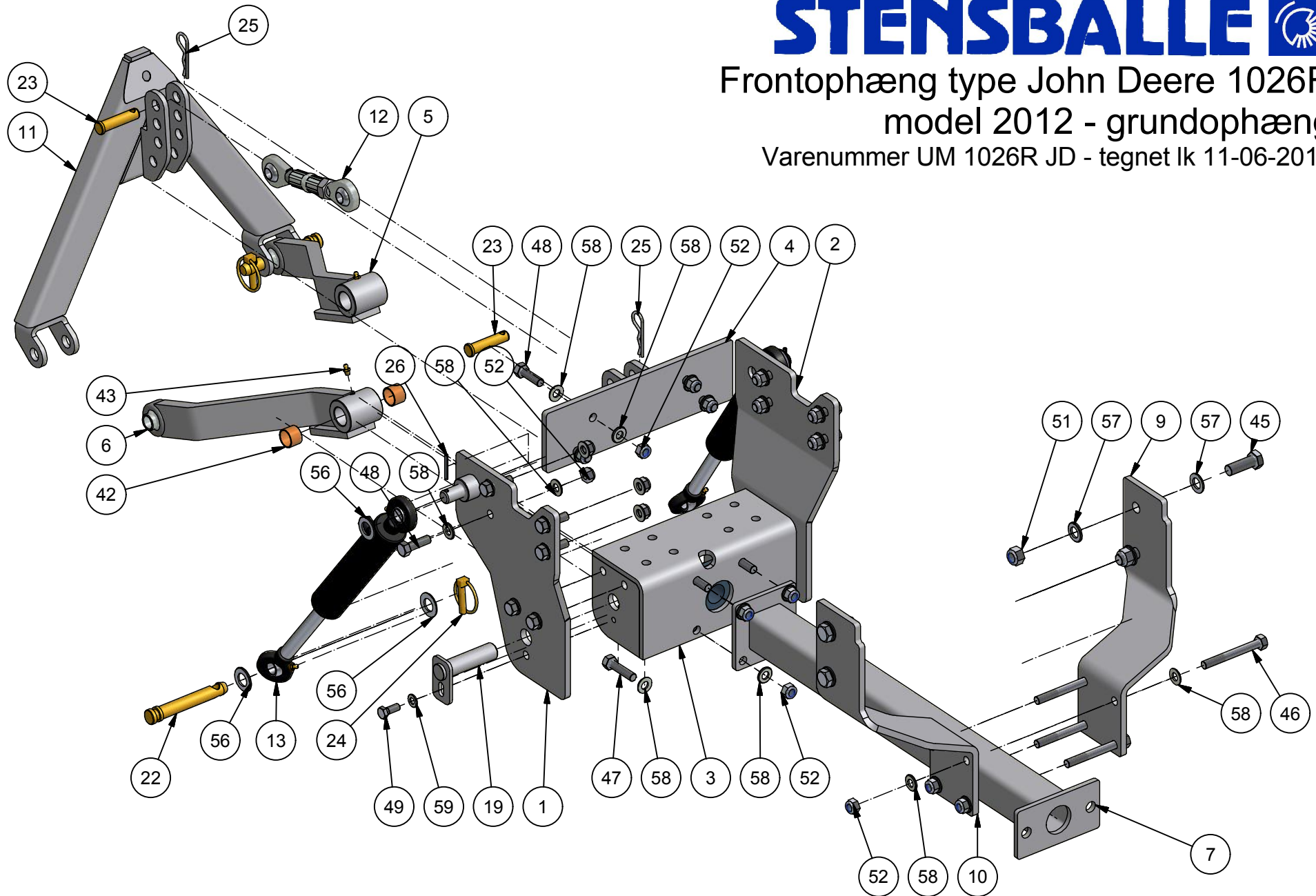
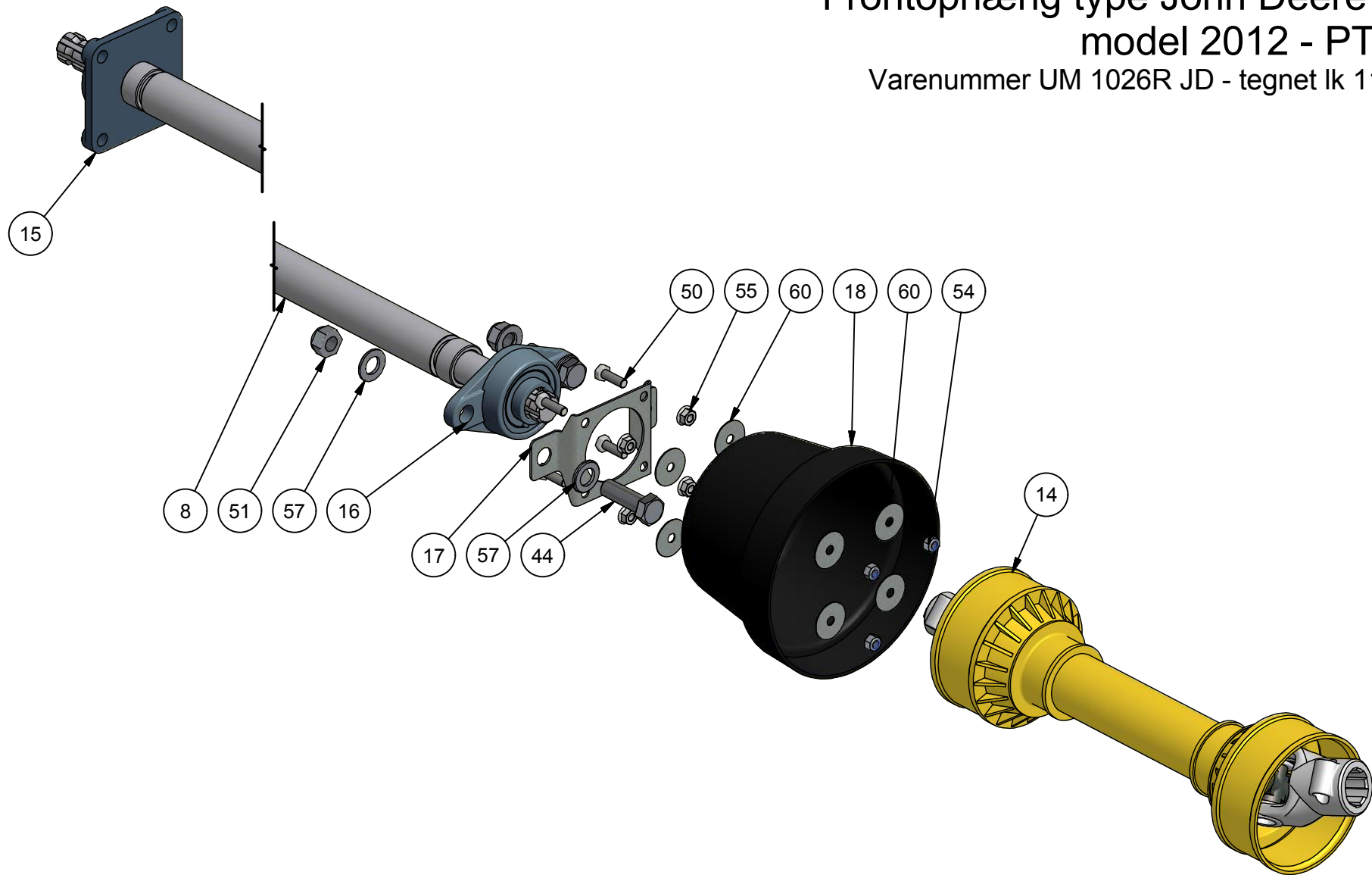


STENSBALLE

Frontophæng type John Deere 1026R
model 2012 - grundophæng

Varenummer UM 1026R JD - tegnet lk 11-06-2012

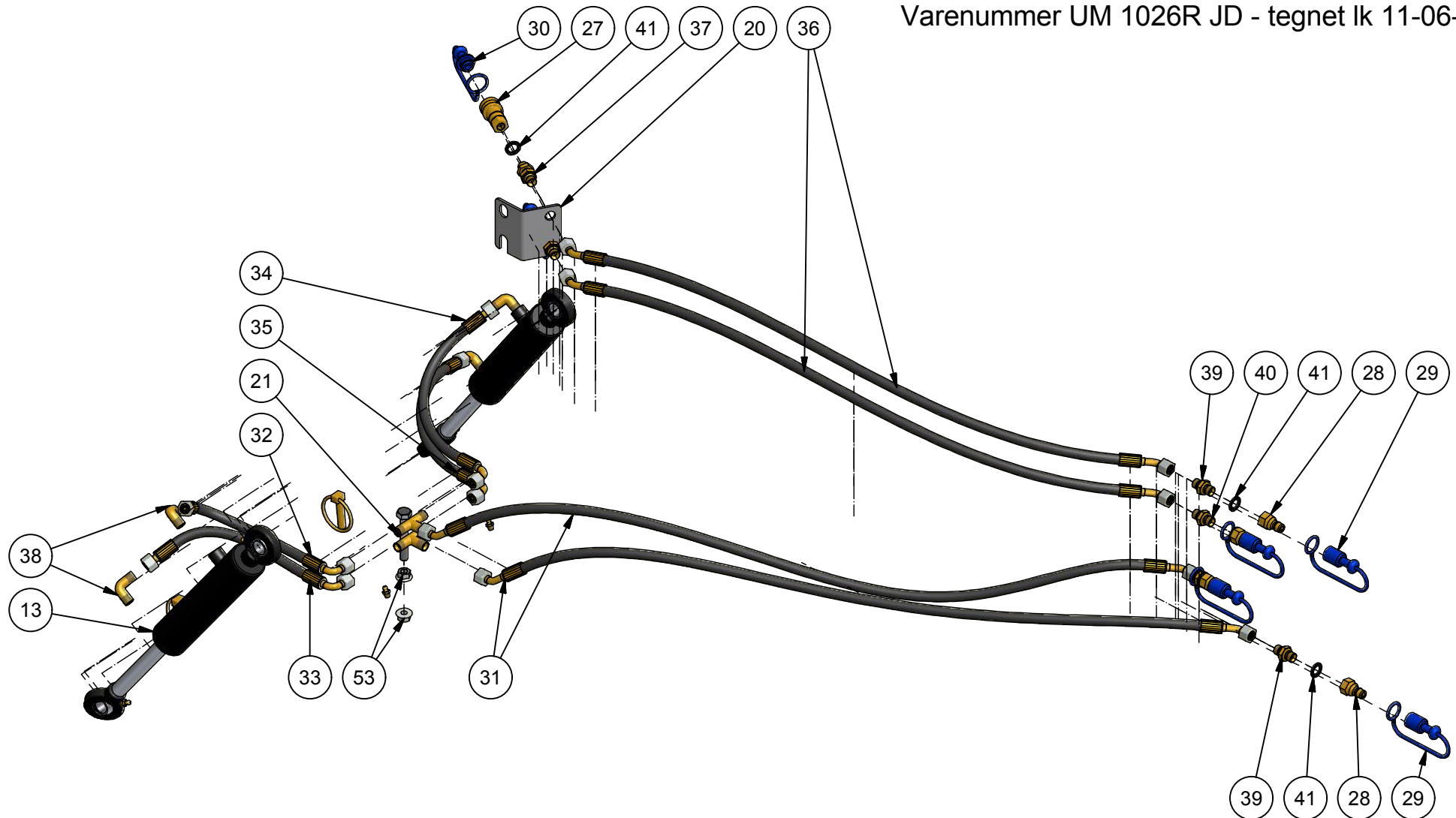




STENSBALLE

Frontophæng type John Deere 1026R
model 2012 - Hydraulikdele

Varenummer UM 1026R JD - tegnet lk 11-06-2012



STENSBALLE

Frontophæng type John Deere 1026R

model 2012 - Varenummer UM 1026 R JD

tegnet lk11-06-2012

| Pos. | Benævnelse | Antal | Nummer | Bemærkning |
|------|----------------------------|-------|----------------------|------------|
| 1 | Venstre sidestykke | 1 | JD1026R-10 | |
| 2 | Højre sidestykke | 1 | JD1026R-20 | |
| 3 | Bundkasse | 1 | JD1026R-30 | |
| 4 | Toppunktsbeslag | 1 | JD1026R-40 | |
| 5 | Bærearmling - højre | 1 | JD1026R-50 | |
| 6 | Bærearmling - venstre | 1 | JD1026R-60 | |
| 7 | PTO-rør med flange | 1 | JD1026R-70 | |
| 8 | PTO-aksel | 1 | JD2320-180 | |
| 9 | PTO-beslag - højre | 1 | JD1026R-01 | |
| 10 | PTO-beslag - venstre | 1 | JD1026R-02 | |
| 11 | A-ramme hanpart | 1 | 98-600-010 | |
| 12 | Topstang | 1 | 59-170-616 | |
| 13 | Cylinder | 2 | 01-440-106 | |
| 14 | PTO-aksel | 1 | 64-051-182 | |
| 15 | Flangeleje | 1 | 54-500-206 | |
| 16 | Flangeleje | 1 | 54-300-206 | |
| 17 | Holder for PTO-afskærmning | 1 | 77-101-302 | |
| 18 | PTO-afskærmning | 1 | 49-190-200 | |
| 19 | Nagle | 2 | N25x90-30 | |
| 20 | Lynkoblingsbeslag - 60° | 1 | 77-106-061 | |
| 21 | Slangebeslag | 1 | 77-505-002 | |
| 22 | Nagle | 2 | 47-019-099 | |
| 23 | Nagle | 2 | 47-016-048 | |
| 24 | Ringsplit | 2 | 38-000-011 | |
| 25 | Hårnålesplit | 2 | 38-204-075 | |
| 26 | Rørstift | 2 | 38-305-040 | |
| 27 | Lynkobling hunstik | 2 | 39-004-042 | |
| 28 | Lynkobling - 1/4" han | 4 | 39-004-041 | |
| 29 | Støvhætte | 4 | 39-004-002 | |
| 30 | Støvprop | 2 | 39-004-001 | |
| 31 | Løfte/sænkeslange nr.1 | 2 | 031-1180-FB044-FB044 | |
| 32 | Sænkeslange - venstre | 1 | 031-0330-FB040-FB049 | |
| 33 | Løfteslange - venstre | 1 | 031-0300-FB040-FB049 | |

GMR
maskiner a/s



Saturnvej 17 . DK 8700 Horsens
Tlf.: +45 75 64 36 11 . Fax: +45 75 64 53 20
E-mail: stensballe@gmr.dk . <http://www.gmr.dk>

STENSBALLE

Frontophæng type John Deere 1026R

model 2012 - Varenummer UM 1026 R JD

tegnet lk11-06-2012

| Pos. | Benævnelse | Antal | Nummer | Bemærkning |
|------|-------------------------|-------|----------------------|------------|
| 34 | Sænkeslange - højre | 1 | 031-0360-FB040-FB049 | |
| 35 | Løfteslange - højre | 1 | 031-0350-FB040-FB049 | |
| 36 | Svingslange nr.1 | 2 | 031-0870-FB044-FB044 | |
| 37 | Skotgennemføring | 2 | 32BP04 | |
| 38 | Vinkel | 4 | 05BK04 | |
| 39 | Brystnippel | 3 | 01BP04 | |
| 40 | Brystnippel - begrænset | 1 | 01BP04-ø1 | ø1 boring |
| 41 | Bonded seal pakning | 6 | 42-000-014 | |
| 42 | Broncebøsning | 4 | 54-625-020 | |
| 43 | Smørenippel | 2 | 57-000-008 | |
| 44 | Sætskrue | 2 | 29-116-050 | |
| 45 | Sætskrue | 4 | 29-116-045 | |
| 46 | Maskinbolt | 4 | 28-112-100 | |
| 47 | Sætskrue | 4 | 29-112-050 | |
| 48 | Sætskrue | 16 | 29-112-040 | |
| 49 | Sætskrue | 2 | 29-110-025 | |
| 50 | Sætskrue | 4 | 29-108-025 | |
| 51 | Låsemøtrik | 2 | 31-101-016 | |
| 51 | Låsemøtrik | 4 | 31-101-016 | |
| 52 | Låsemøtrik | 24 | 31-101-012 | |
| 53 | Flangemøtrik | 2 | 31-601-010 | |
| 54 | Låsemøtrik | 4 | 31-101-008 | |
| 55 | Flangemøtrik | 4 | 31-601-008 | |
| 56 | Facetskive | 4 | 36-300-020 | |
| 57 | Facetskive | 4 | 36-300-016 | |
| 57 | Facetskive | 8 | 36-300-016 | |
| 58 | Facetskive | 48 | 36-300-012 | |
| 59 | Facetskive | 2 | 36-300-010 | |
| 60 | Skærmskive | 8 | 36-200-008 | |

GMR
maskiner a/s



Saturnvej 17 . DK 8700 Horsens
Tlf.: +45 75 64 36 11 . Fax: +45 75 64 53 20
E-mail: stensballe@gmr.dk . <http://www.gmr.dk>