

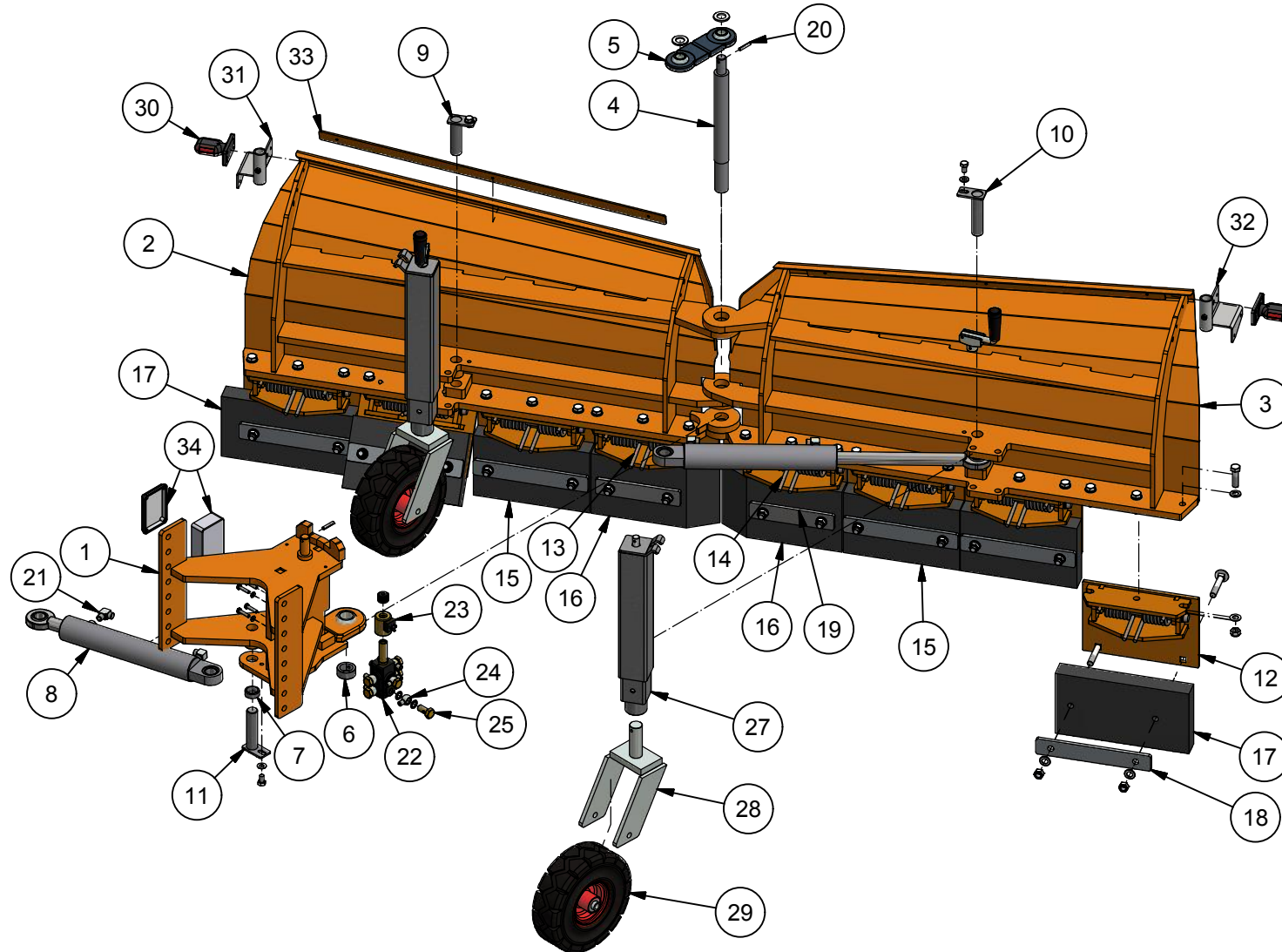
Sneskraber - Schneeräumschild - Snowplow Variable $\pm 30^\circ$

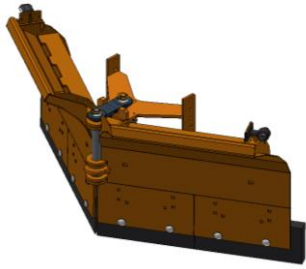
PS 2100 SKV, PS 2400 SKV, PS 2700 SKV

Nr. M607-2_0-1_0

15/10-2018 KJ

STENSBALLE 





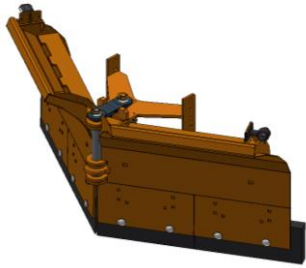
Sneskraber / Schneeräumschild / Snowplow

PS 2x00 SKV / M607-2x0-100

15/10.2018 KJ

Pos.	Benævnelse	Artikel	Description	#	Nr.	Note
1	Svingophæng	Lochreihe Rahmen	Hole row frame	1	78-808-110	
2	Venstre sneskraber blad	Hauptschild - Links	Plow blade left	1	607-210-202	2,1 m
				1	607-240-202	2,4 m
				1	607-270-202	2,7 m
3	Højre sneskraber blad	Hauptschild - Rechts	Plow blade right	1	607-210-203	2,1 m
				1	607-240-203	2,4 m
				1	607-270-203	2,7 m
4	Aksel for svingophæng	Drehwelle	Rotary axle	1	607-210-508	
5	Pendlearn	Pendeln-Arm	Articulate Bone	2	76-000-620	
6	Låsering for centeraksel	Sperr Scheibe	Lock disc	1	607-210-508	
7	Afstandsbojsning på svingophæng	Distanz Buchse	Spacer ring	2	607-210-518	
8	Cylinder	Zylinder	Cylinder	2	301-300-116	
9	Monteringsnagle venstre blad	Zylinderbolt links	Mounting shaft left	1	607-210-215	L
10	Monteringsnagle højre blad	Zylinderbolt rechts	Mounting shaft right	1	607-210-212	R
11	Monteringsnalge svingophæng	Nagel f. Rahmen	Mounting bolt f. frame	2	607-170-572	
12	Vippeklap symmetrisk	Federklapp komplett	Spring assy, symmetric	4	608-210-300	2,1 m
				?	608-240-300	2,4 m
				6	608-270-300	2,7 m
13	Vippeklap center venstre	Federklapp komplett, links mitte	Spring assy, left center	1	608-210-301	
14	Vippeklap center højre	Federklapp komplett, rechts mitte	Spring assy, right center	1	608-210-302	



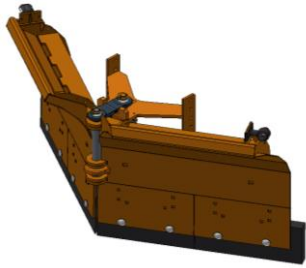


Sneskraber / Schneeräumschild / Snowplow PS 2x00 SKV / M607-2x0-100

15/10.2018 KJ

Pos.	Benævnelse	Artikel	Description	#	Nr.	Note
15	Gummiskær symmetrisk	Gummischar	Rubber scraper, symmetric	2	607-210-570	2,1 m
				?	607-240-570	2,4 m
				4	607-270-570	2,7 m
16	Gummiskær center	Gummischar, mitte	Rubber scraper, center	2	607-210-571	
17	Gummiskær yderst	Gummischar, äußere	Rubber scraper, outer	2	607-210-572	
18	Spændeplade for gummiskær	Spannplatte	Plate for rubber scraper	4/6	607-210-568	
19	Spændeplade f skær center	Spannplatte, mitte	Plate for scraper, center	2	607-210-569	
20	Rørstift	Rohrstift	Pipe pin	2	38-308-040	
21	Vinkelindskruning	Winkel Einschraubverschraubung	Elbow fitting	4	B08RL3/8	
22	6/2 Vejsventil, komplet m. spole	6/2 Wegeventil, komplett	6/2 way valve, complete	1	80-300-020	Option
23	Magnetspole	Magnetspule	Electric coil	1	4007425	IP65 12V
24	Banjo 3/8"x1/4"	Schwenk-Verschraubung	Banjo coupling	1	42BP0406	Option
25	Banjobolt 3/8"	Schwenk-Bolt	Banjo bolt	2	52BP06	Option





Sneskraber / Schneeräumschild / Snowplow PS 2x00 SKV / M607-2x0-100

15/10.2018 KJ

Pos.	Benævnelse	Artikel	Description	#	Nr.	Note
	Støttehjul	Stützräder	Supporting wheels			Option
26	Hjulspindel holder	Radspindel Halter	Wheel spindle holder	2		Option
27	Hjulspindel	Radspindel komplett	Wheel spindle assy	2		Option
27.1	Yderrør for støttehjul	Äußerrohr	Outer profile	2	805-200-199	Option
27.2	Inderrør for støttehjul	Innenrohr	Inner profile	2	805-200-201	Option
27.3	Spindel TR22	Spindel	Spindle	2	805-200-202	Option
27.4	Aksial kugleleje	Kugellager	Ball bearing	2	354-251-104	Option
27.5	Håndtag for støttehjul	Griff	Handle	2	803-200-109	Option
28	Hjulgaffel	Rad gabel	Wheel fork	2	373-100-447	Option
29	Fastgummihjul	Festgummirad	Solid rubber wheel	2	319-200-023	Option
	Belysning	Beleuchtung	Position lights			Option
30	Markeringslygte	Markierungslicht	Marker lamp	2	399-400-121	Option
31	Lygtebeslag venstre	Lampenhalterung links	Lamp bracket left	2	607-170-204	Option
32	Lygtebeslag højre	Lampenhalterung rechts	Lamp bracket right	2	607-170-205	Option
33	Kabelskjulerplade	Kabelabdeckung	Cable cover	2	607-210-518	2,1 m
					607-240-518	2,4 m
					607-270-518	2,7 m
34	Montagekasse		Junction box	1	GW44205	Option

