

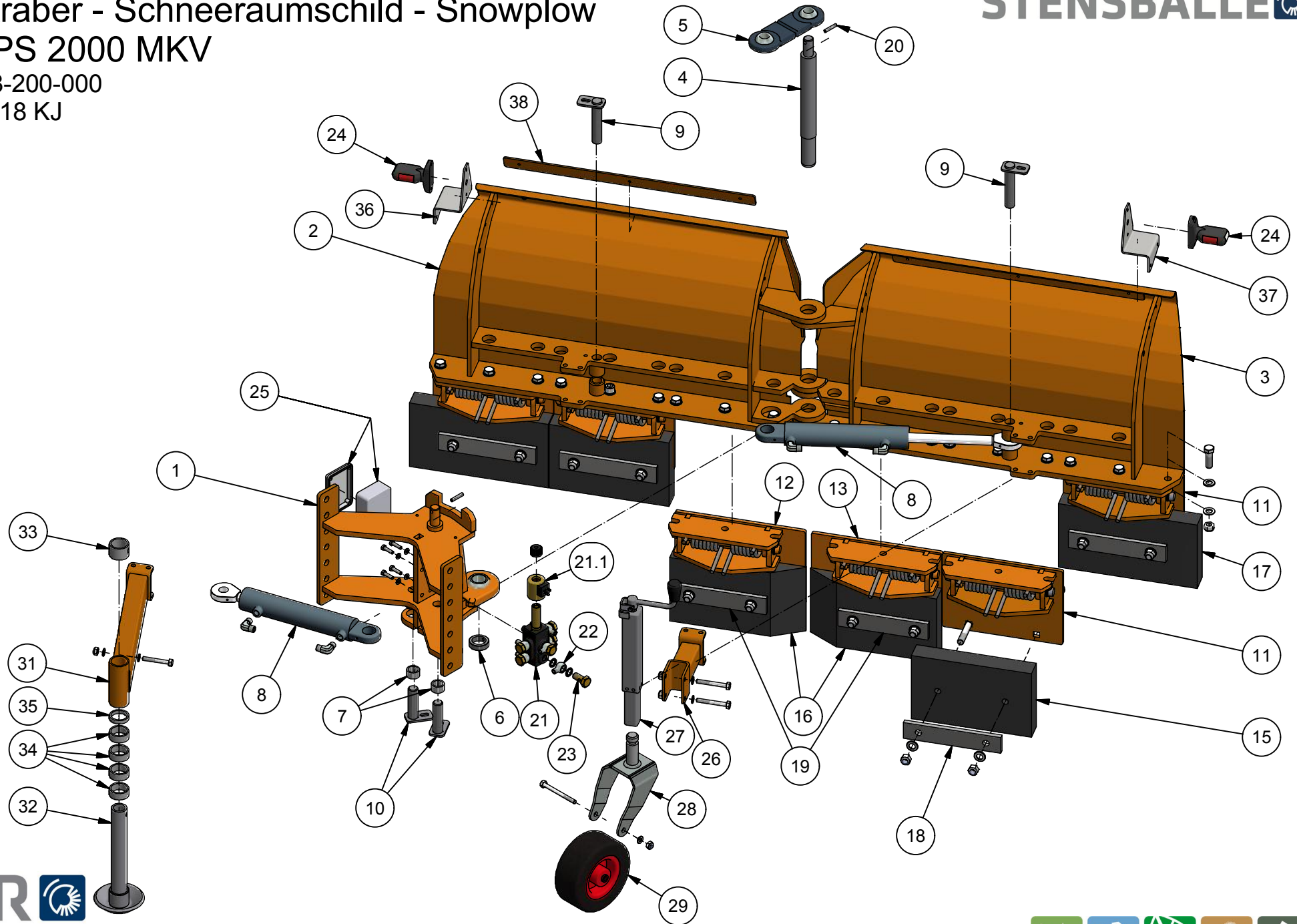
Sneskraber - Schneeräumschild - Snowplow

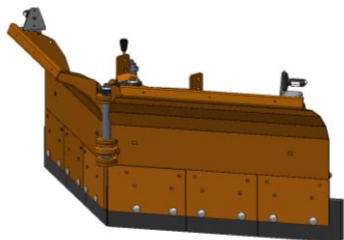
Type PS 2000 MKV

Nr. M608-200-000

24/10-2018 KJ

STENSVALLE 





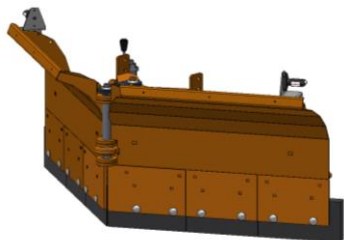
Sneskraber / Schneeräumschild / Snowplow

PS 2000 MKV / M608-200-000

24/10.2018 KJ

Pos.	Benævnelse	Artikel	Description	#	Nr.	Note
1	Svingophæng	Lochreihe Rahmen	Hole row frame	1	607-170-201	460 mm
2	Venstre sneskraber blad	Hauptschild - Links	Plow blade left	1	608-200-202	L
3	Højre sneskraber blad	Hauptschild - Rechts	Plow blade right	1	608-200-203	R
4	Aksel for svingophæng	Drehwelle	Rotary axle	1	607-170-510	
5	Pendlearm	Pendeln-Arm	Articulate Bone	1	76-000-620	
6	Låsering for centeraksel	Sperr Scheibe	Lock disc	1	607-210-508	
7	Afstandsøsning på svingophæng	Distanz Buchse	Spacer ring	2	607-170-517	
8	Cylinder	Zylinder	Cylinder	2	301-300-127	
9	Nagle for cylinder	Zylinderbolt	Mounting shaft	2	N25x120-30	
10	Nagle for cylinder	Zylinderbolt	Mounting shaft	2	N25x90-30	
11	Vippeklap symmetrisk	Federklapp komplett	Spring assy, symmetric	4	608-200-300	
12	Vippeklap center venstre	Federklapp komplett, links mitte	Spring assy, left center	1	608-210-301	
13	Vippeklap center højre	Federklapp komplett, rechts mitte	Spring assy, right center	1	608-210-302	
15	Gummiskær symmetrisk	Gummischar	Rubber scraper, symmetric	2	607-200-570	
16	Gummiskær center	Gummischar, mitte	Rubber scraper, center	2	607-210-571	60°
17	Gummiskær yderst	Gummischar, äußere	Rubber scraper, outer	2	607-200-572	
18	Spændeplade for gummiskær	Spannplatte	Plate for rubber scraper	4	607-200-568	
19	Spændeplade f skær center	Spannplatte, mitte	Plate for scraper, center	2	607-210-569	
20	Rørstift	Rohrstift	Pipe pin	2	38-308-040	
21	Elektrisk ventil, komplet	Magnetventile, komplett	Electric valve	1	80-300-020	Option
21.1	Ventilspole 12V	Ventilspule 12V	Magnetic coil 12V	1	4007425	Option





Sneskraber / Schneeräumschild / Snowplow PS 2000 MKV / M608-200-000

24/10.2018 KJ

Pos.	Benævnelse	Artikel	Description	#	Nr.	Note
22	Banjo 3/8"x1/4"	Schwenk-Verschraubung	Banjo coupling	6	42BP0406	Option
23	Banjobolt 3/8"	Schwenk-Bolt	Banjo bolt	6	52BP06	Option
24	Positionslygte	Markierungslicht	Marker lamp	2	399-400-121	Option
25	Montagekasse	Montagekiste	Junction box	1	GW44205	Option
26	Beslag f. støttehjul	Halterung f. Stützräder	Bracket for wheels	2	607-170-209	Option
27	Hjulspindel	Radspindel komplett	Wheel spindle assy	2	73-800-902	Option
28	Hjulgaffel	Rad gabel	Wheel fork	2	73-910-612	Option
29	Fastgummihjul	Festgummirad	Solid rubber wheel	2	319-200-007	Option
31	Glidesko holder	Gleitschuhehalter	Bracket for glider	2	607-170-210	Option
32	Slæbesko	Gleitschuhe	Glider	2	80-000-020	Option
33	Spændering	Spann-Rohr	Lock pipe	2	80-000-001	Option
34	Afstandsring - 20mm	Distanz Buchse	Spacer ring	6	80-000-002	Option
35	Afstandsring - 10mm	Distanz Buchse	Spacer ring	2	80-000-003	Option
36	Lygtebeslag venstre	Lampenhalterung links	Lamp bracket left	1	607-200-581	Option
37	Lygtebeslag højre	Lampenhalterung rechts	Lamp bracket right	1	607-200-582	Option
38	Kabelskjulerplade	Kabelabdeckung	Cable cover	2	608-200-518	Option

