

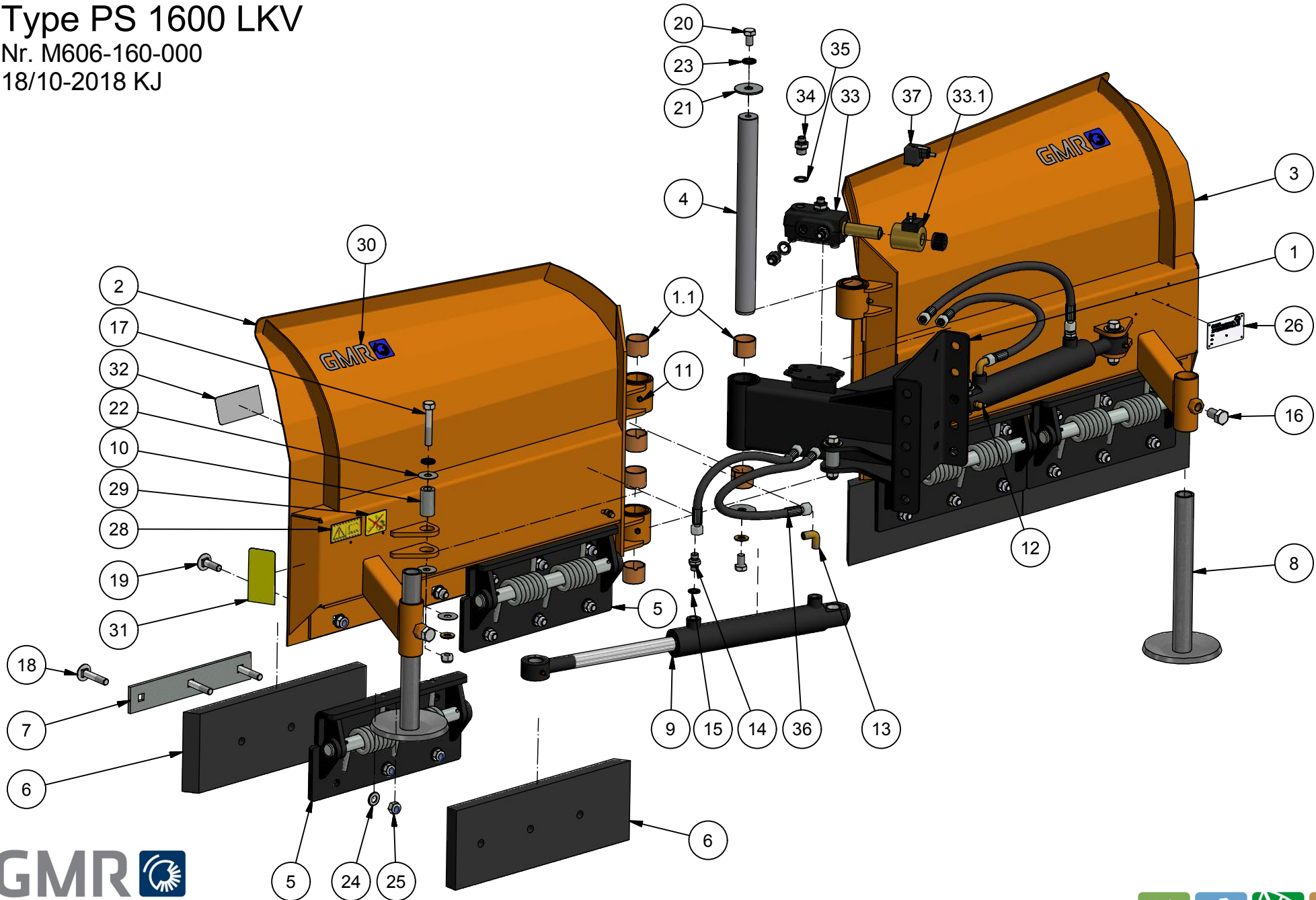
# Sneskraber - Schneeräumschild - Snowplow

## Type PS 1600 LKV

Nr. M606-160-000

18/10-2018 KJ

STENSALLE 



**GMR**   
Care for the ground

STAMA

STENSALLE

NESBO

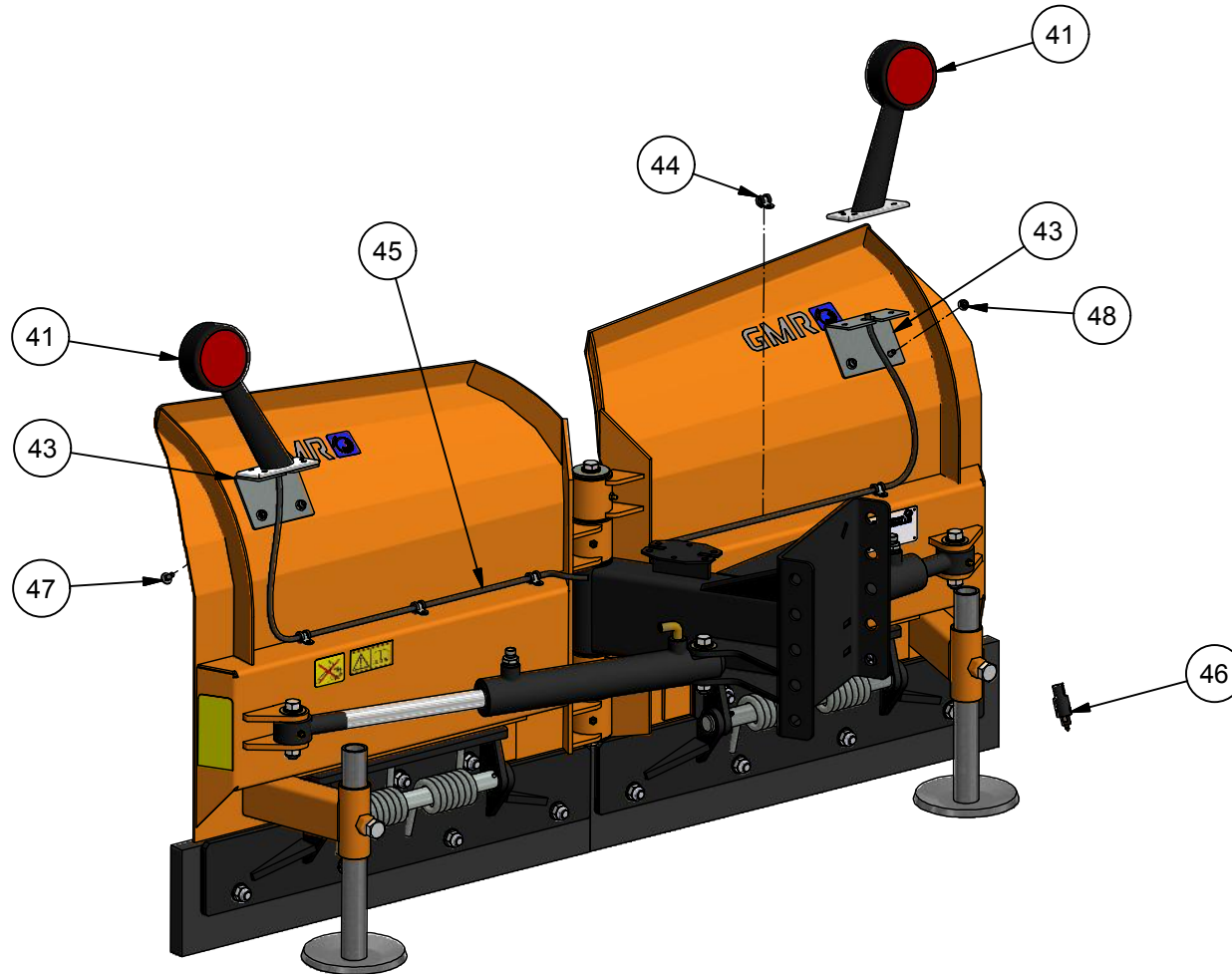
ELKÆR



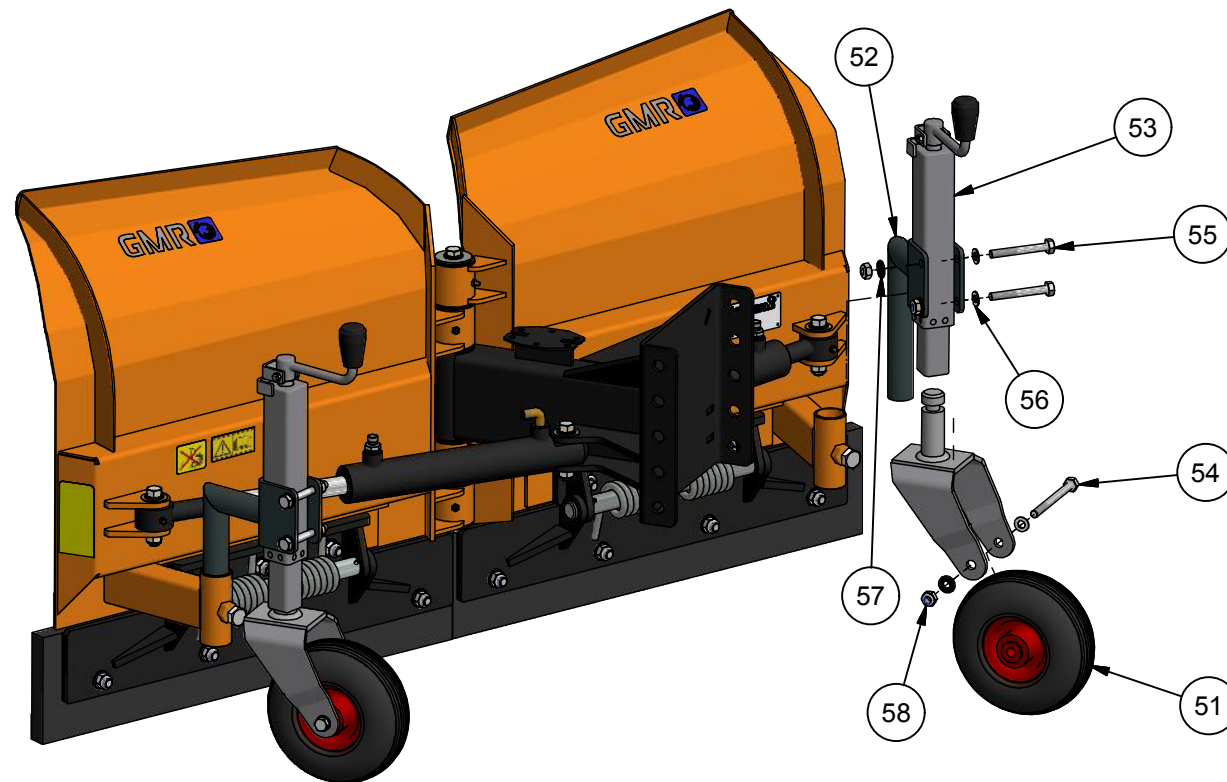
# Option 80-400-500

## Belysning / Beleuchtung / Position Lights

10/10-2018 KJ



Option 80-200-020  
Støtthjul / Stützräder / Support Wheels  
10/10-2018 KJ





# Sneskraber / Schneeräumschild / Snowplow

## PS 1600 LKV / M606-160-000

18/10.2018 KJ

<b>Pos.</b>	<b>Benævnelse</b>	<b>Artikel</b>	<b>Description</b>	<b>#</b>	<b>Nr.</b>	<b>Note</b>
1	Hulrækkeramme	Lochreihe Rahmen	Hole row frame	1	80-400-350	260 mm
1.1	Bronzebøsning	Bronzebuchse	Bronze bushing	10	54-635-030	
2	Doserblad venstre	Hauptschild - Links	Plow blade left	1	78-302-140	L
3	Doserblad højre	Hauptschild - Rechts	Plow blade right	1	78-302-150	R
4	Drejeaksel	Drehwelle	Rotary axle	1	80-400-071	
5	Fjederklap, lige	Federklapp komplett	Spring assembly	4	80-400-050	
6	Gummiskær vendbart	Gummischar	Rubber scraper	4	80-416-464	Standard
	Stålskær inderst	Stahlschürfleiste innen	Steel scraper center	2	80-416-581	Option
	Stålskær yderst	Stahlschürfleiste außen	Steel scraper outer	2	80-416-582	Option
7	Holder for gummiskær	Halter für Gummischar	Holder for rubber scraper	4	80-416-463	
8	Slæbesko	Schlittschuh	Skate	2	78-302-130	
9	Cylinder	Zylinder	Cylinder	2	9796025	
10	Nagle-bøsning	Rohr f. Zylinderbolzen	Pipe f. cylinder bolt	4	80-300-030	
11	Smørenippel	Schmiernippel	Grease nipple	4	57-000-008	
12	Smørenippel	Schmiernippel	Grease nipple	2	57-045-008	45°
13	Vinkelindskruning	Winkeleinschraubung	Elbow fitting	2	05BK04	1/4" BSP x BSPT
14	Brystnippel	Verschraubung	Fitting	2	01BP04	1/4"
15	Tætningsring	Dichtung	Bonded seal	2	42-000-014	1/4"
16	Sætskrue	Setzschraube	Set screw	2	29-116-025	
17	Maskinskrue	Maschinenschraube	Machine screw	4	28-112-070	
18	Bræddebolt	Vierkant Ansatzschraube	Square neck screw	12	30-112-060	





# Sneskraber / Schneeräumschild / Snowplow

## PS 1600 LKV / M606-160-000

18/10.2018 KJ

<b>Pos.</b>	<b>Benævnelse</b>	<b>Artikel</b>	<b>Description</b>	<b>#</b>	<b>Nr.</b>	<b>Note</b>
19	Bræddebolt	Vierkant Ansatzschraube	Square neck screw	12	30-112-040	
20	Sætskrue	Setzschraube	Set screw	2	29-112-020	
21	Svær skive	Scheibe - schwer	Washer - heavy	2	36-150-012	
22	Skærmskive	Scheibe	Washer	8	36-200-012	
23	Kontaktskive	Kontaktscheibe	Safety washer	10	35-200-012	
24	Facetskive	U-Scheibe	Washer	24	36-300-012	
25	Låsemøtrik	Schließmutter	Lock nut	28	31-101-012	
26	Typeskilt	Typenschild	Type plate	1	GMR13514	
28	Klistermærke	Kleber	Adhesive label	1	09-200-007	Manual
29	Klistermærke	Kleber	Adhesive label	1	09-200-012	Cleaning
30	Klistermærke	Kleber	Adhesive label	2	09-500-005	GMR Logo
31	Refleks selvklæbende gul	Reflex - klebend gelb	Adhesive reflex yellow	2	1415-003005	
32	Refleks selvklæbende hvid	Reflex - klebend weiss	Adhesive reflex white	2	1415-003010	
33	Elektrisk ventil, komplet	Magnetventile, komplett	Electric valve	1	80-300-020	Option
33.1	Ventilspole 12V	Ventilspule 12V	Magnetic coil 12V	1	4007425	Option
34	Brystnippel 3/8" x 1/4"	Verschraubung	Fitting	6	02BP0604	Option
35	Tætningsring 3/8"	Dichtung	Bonded seal	6	42-000-038	Option
36	Hydraulikslange	Hydraulikschlauch	Hydraulic hose	4	03-111-045	Option
37	Ventilstik	Ventilstecker	Valve connector	1	20-3124261	Option





# Sneskraber / Schneeräumschild / Snowplow

## PS 1600 LKV / M606-160-000

18/10.2018 KJ

Pos.	Benævnelse	Artikel	Description	#	Nr.	Note
	<b>Belysning</b>	<b>Beleuchtung</b>	<b>Position lights</b>		<b>80-400-500</b>	<b>Option</b>
41	Bag/positionslygte	Markierungslicht	Marker lamp	2	2014-0009	LED 9 - 36 V
43	Markeringslygte-holder	Lampenhalterung	Lamp bracket	2	80-400-081	
44	Gummiophæng	Gummiclamp	Cable clamp	8	GU1303	8 - 10 mm
45	Ledning	Stromdraht	Cable	6 M	1430-008500	2 x 1 mm <sup>2</sup>
46	Universal stik	Stecker	Connector	1	180113	
47	Bræddebolt	Vierkant Ansatzschraube	Square neck screw	4	30-106-016	
48	Flangemøtrik	Flanschmutter	Flanged nut	4	31-601-006	
	<b>Støttehjul</b>	<b>Stützräder</b>	<b>Supporting wheels</b>		<b>80-200-020</b>	<b>Option</b>
51	Fastgummihjul	Festgummirad	Solid rubber wheel	2	19-101-825	
52	Beslag f. støttehjul	Halterung f. Stützräder	Bracket for wheels	2	77-411-410	
53	Hjulopstander	Radstander mit Gabel	Wheelbase with fork	2	73-800-901	8"
54	Maskinskrue	Maschinenschraube	Machine screw	2	28-110-120	
55	Maskinskrue	Maschinenschraube	Machine screw	4	28-110-080	
56	Facetskive	U-Scheibe	Washer	6	36-300-010	
57	Kontaktskive	Kontaktscheibe	Safety washer	6	35-200-010	
58	Låsemøtrik	Schliessmutter	Lock nut	6	31-101-010	M10

