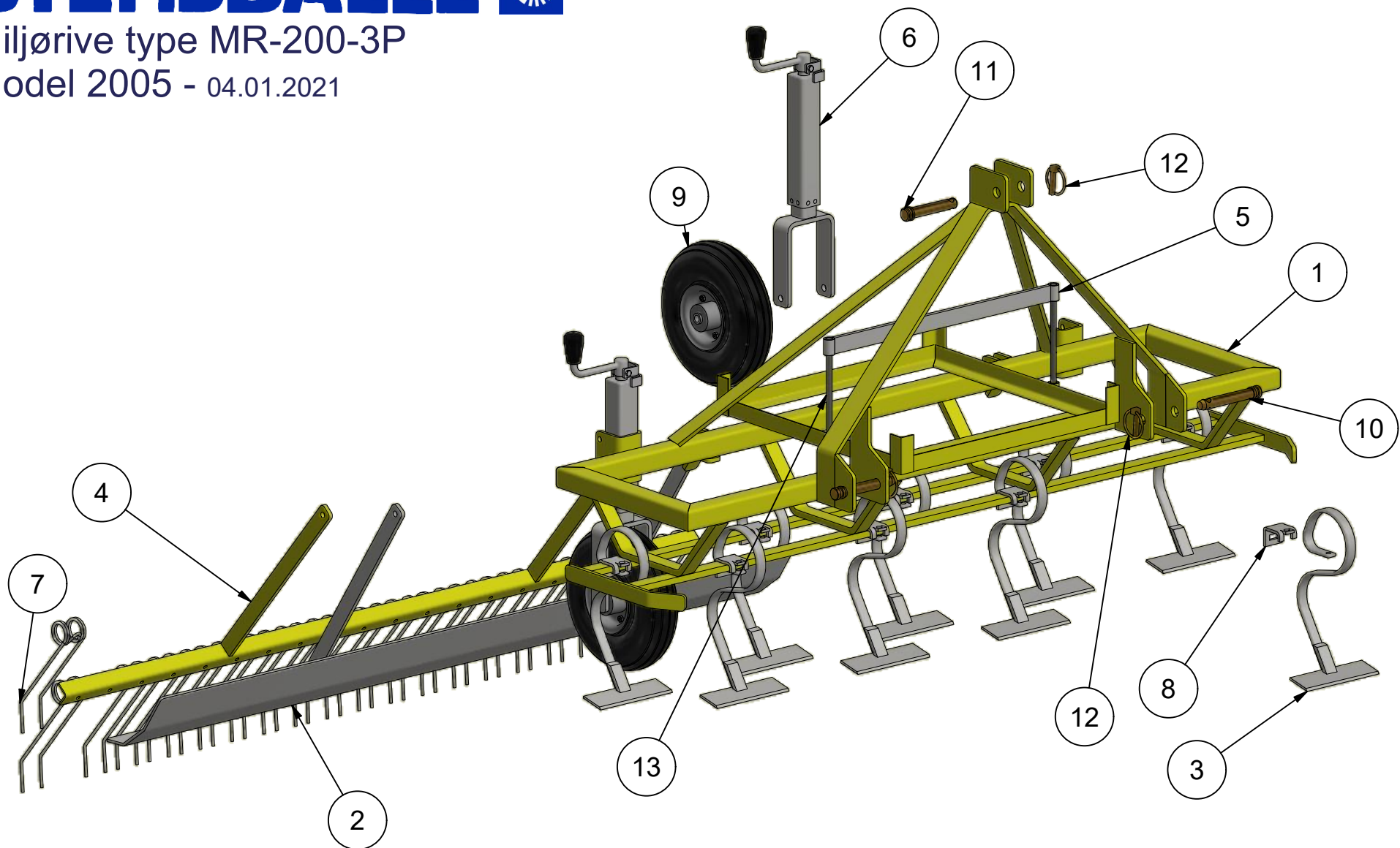


STENSBALLE

Miljørive type MR-200-3P

Model 2005 - 04.01.2021



Stykliste

Pos.	Benævnelse	Materiale / type	Stk.	Varenummer.art	Tegningsnummer
1	Hovedramme		1	225-120-10.iam	225-120-10
2	Planerbom		1	225-120-30.iam	225-120-30
3	Skuffejern		13	225-100-00.iam	225-100-00
4	Riveholder		1	225-120-35.iam	225-120-35
7	Rivefjeder		27	225-100-83.ipt	225-100-83
5	Fliseholder		1	225-102-40.iam	225-102-40
8	Beslag for skuffejern		9	410440051.ipt	Beslag
6	Hjulopständer		2	225-102-50.iam	225-102-50
9	Luftgummihjul		2	19-161-103.ipt	19-161-103
10	Nagle		2	47-019-099.ipt	47-019-099
11	Nagle		1	47-019-086.ipt	47-019-086
12	Ringsplit	11 mm	3	38-000-011.ipt	38-000-011
13	Lås for fliseholder	M10 gevindstang x 200mm	2	225-102-44.ipt	225-102-44