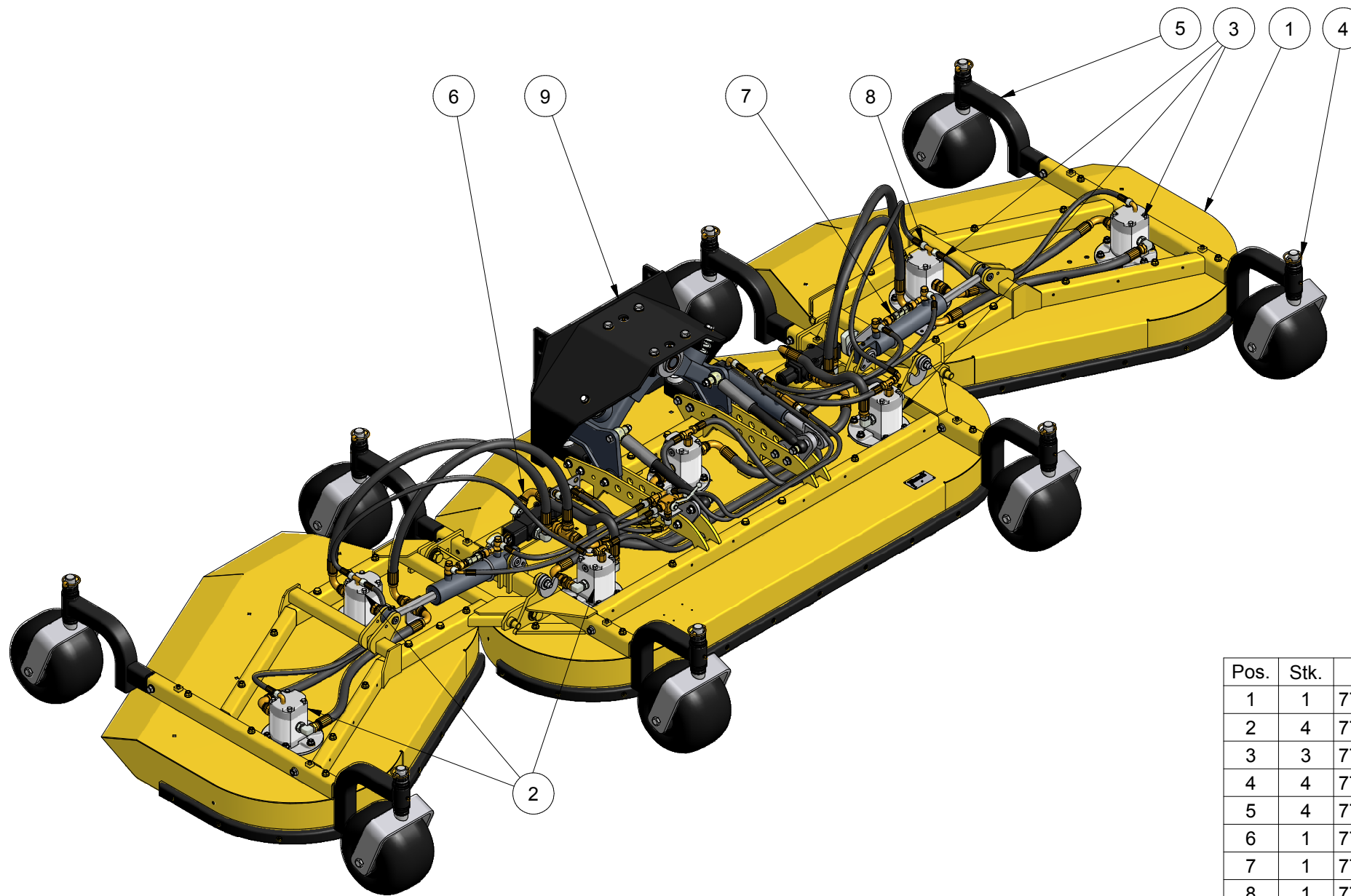
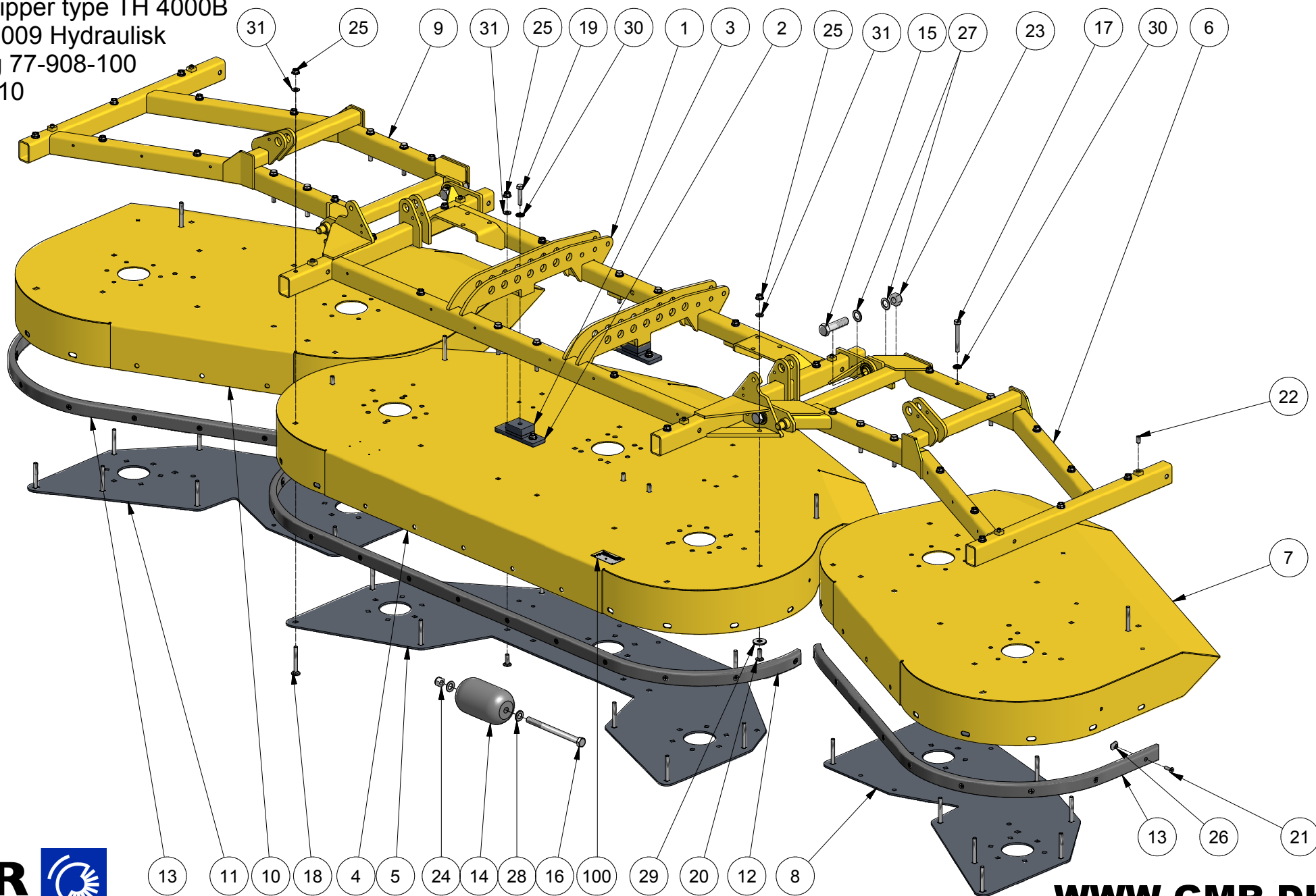


Lawnmower - Sichelmäher - Rotorklipper type TH 4000 B 2x65 L
kj2009.10.12



Pos.	Stk.	Nummer
1	1	77-908-100
2	4	77-908-400
3	3	77-908-500
4	4	77-908-700
5	4	77-908-750
6	1	77-908-600
7	1	77-908-160
8	1	77-908-170
9	1	77-908-800

Grundklipper type TH 4000B
Model 2009 Hydraulisk
Tegning 77-908-100
Kj 090910



STENSBALLE

Rotorklipper type TH 4000 B 2x65L

model 2009 - Grundklipper

Tegning 77-908-100 tegnet Kjo 090910

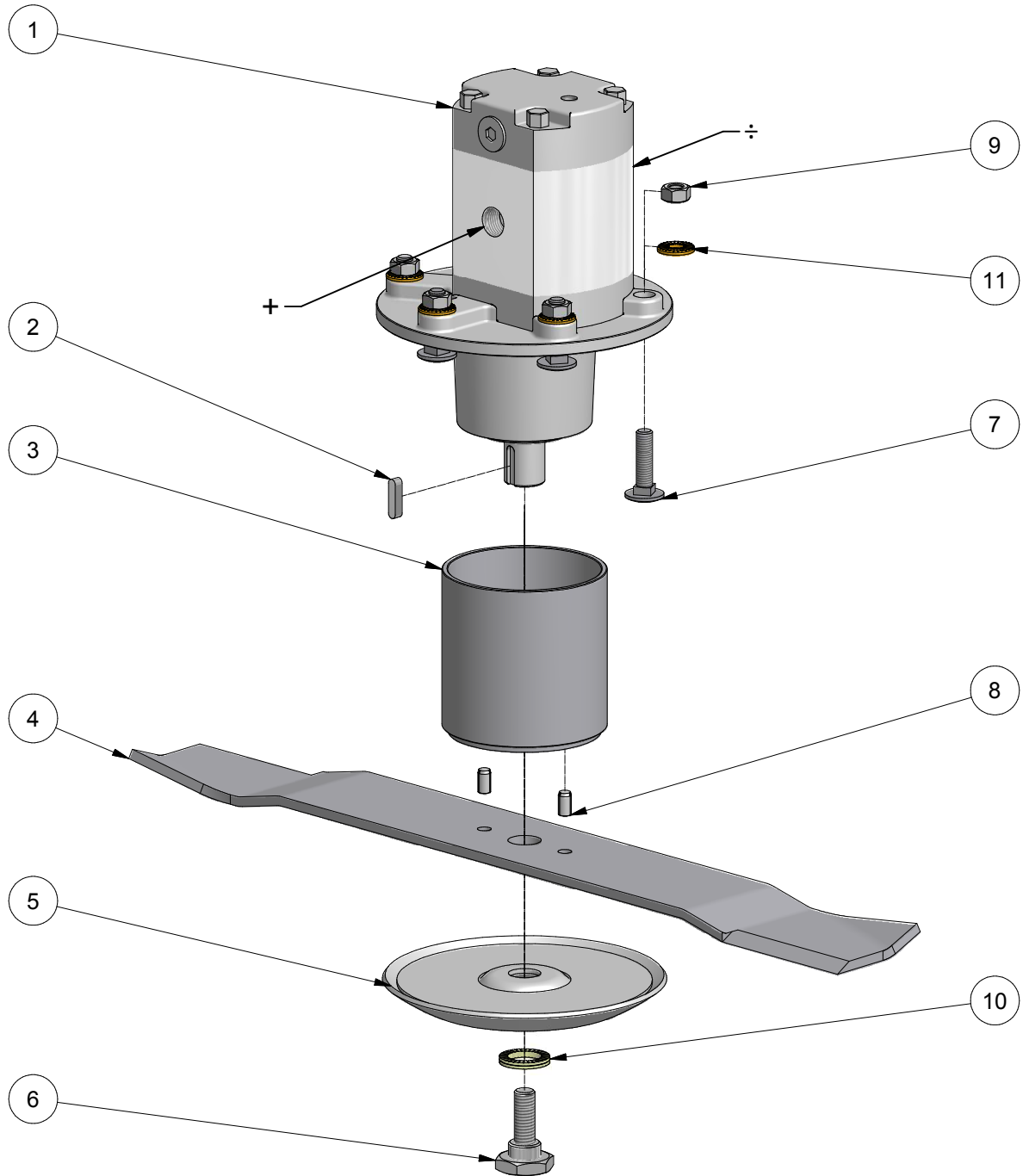
Pos.	Benævnelse	Antal	Nummer	Bemærkning
1	Hovedramme - midt	1	77-904-470	
2	Spændebeslag	2	77-604-830	
3	Mellemlade	2	77-604-802	50x20 fladjern x 60mm
4	Rotorafskærmning - midterste	1	77-701-110	
5	Midterforstærkning	1	77-908-110	
6	Hovedramme - venstre	1	77-904-420	
7	Rotorafskærmning - venstre	1	77-908-120	
8	Sideforstærkning - venstre	1	77-908-140	
9	Hovedramme - højre	1	77-904-440	
10	Rotorafskærmning - højre	1	77-908-130	
11	Sideforstærkning - højre	1	77-908-150	
12	Glideskinne	1	77-701-101	40x20 POM
13	Glideskinne for sideklipper	2	77-703-101	20x40mm PEHD1000
14	Rulle - POM	1	128545	ø100 x 165 mm
15	Maskinbolt	4	28-120-080	M20 x 90mm
16	Maskinbolt	1	28-116-200	M16x200 FZB
17	Maskinbolt	12	28-110-085	M10 x 85mm
18	Bræddebolt	28	30-110-080	M10 x 80 mm
19	Maskinbolt	2	28-110-050	M10 x 50 mm
20	Bræddebolt	6	30-110-030	M10 x 25mm
21	Kærvskrue	31	166-08-025	M8x25
22	Pinolskrue	8	32-212-020	M12
23	Låsemøtrik	4	31-101-020	M20
24	Låsemøtrik	1	31-101-016	M16
25	Flangemøtrik	34	31-601-010	M10
26	Svejsmøtrik m/flange	31	31-800-008	
27	Facetskive	8	36-300-020	20 mm
28	Facetskive	2	36-300-016	16 mm
29	Svær skive	6	36-140-012	
30	Contact-skive	14	35-200-010	10 mm
31	Facetskive	34	36-300-010	10 mm
100	Nummerplade	1	nummerplade	

Højredrejende 25 cm³ motor med 620 mm kniv

Model TH 4000 B 2x65 L

Tegning 77-980-400

Tegnet KJ 090911



STENSBALLE

Højredrejende 25 cm³ motor med 620 mm kniv

Model TH 4000 B 2x65 L

Tegning 77-908-400 tegnet Kjo 090910

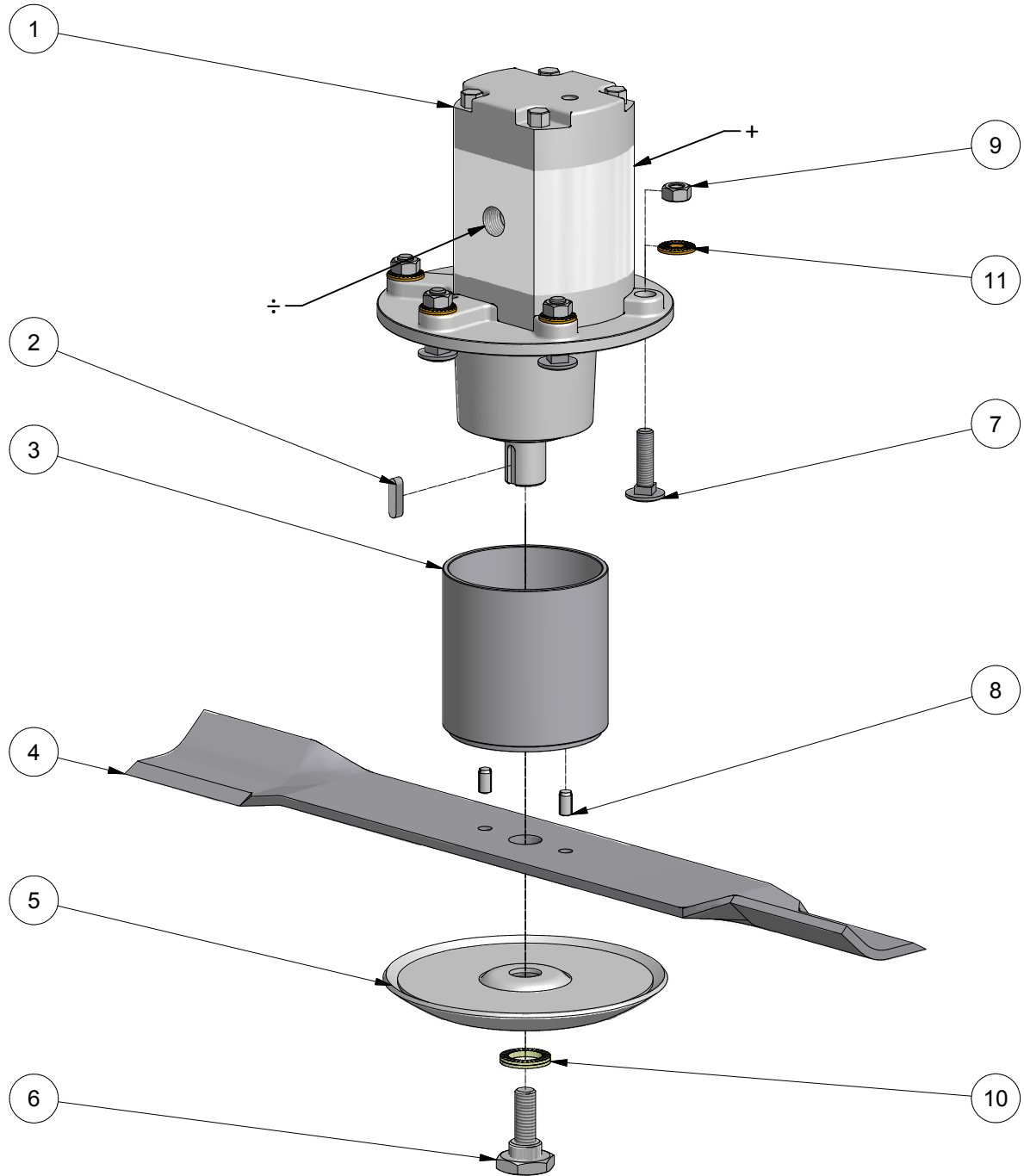
<i>Pos.</i>	<i>Benævnelse</i>	<i>Antal</i>	<i>Nummer</i>	<i>Bemærkning</i>
1	Hydraulikmotor - A	1	GMR25A	højredrejende
2	Pasfeder	1		
3	Knivholder	1	77-411-640	TH 2500 - 2005
4	Rotorkniv højredrejende	1	04-212-210	Normal
	Rotorkniv højredrejende	1	04-212-230	Low lift
	Rotorkniv højredrejende	1	04-212-255	3 i 1
5	Glidetallerken	1	77-206-100	model 2002
6	Knivbolt - Ret	1	77-411-604	34 CrNiMo6
7	Bræddebolt	6	30-110-040	M10 x 40 mm
8	Cylinderstift	2	38-508-016	8x16mm
9	Møtrik	6	31-001-010	M10
10	Nord-Lock skive	1	35-300-020	20mm
11	Contact-skive	6	35-200-010	10 mm

Venstredrejende 25 cm³ motor med 620 mm kniv

Model TH 4000 B 2x65 L

Tegning 77-980-500

Tegnet KJ 090911



STENSBALLE

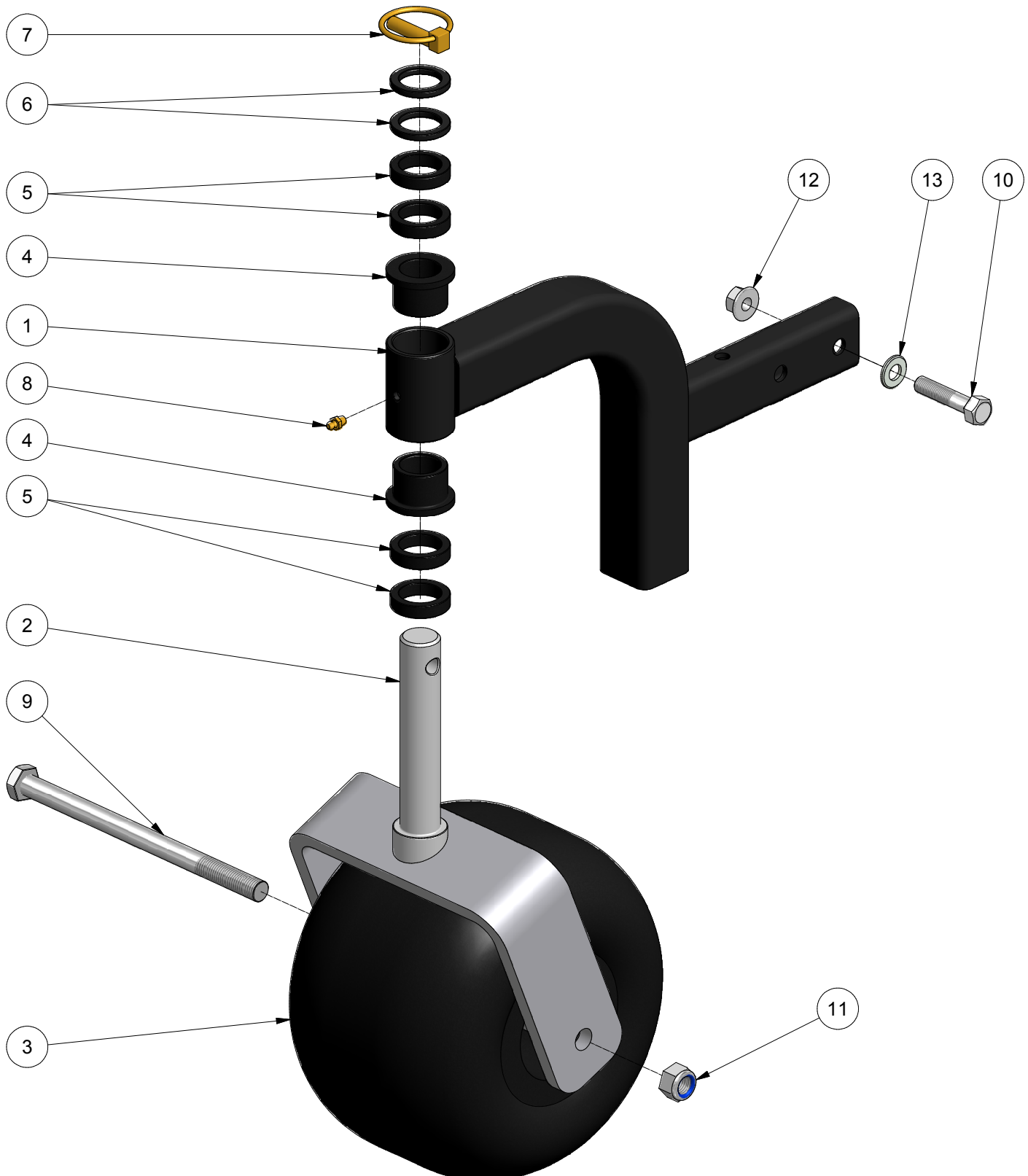
Venstredrejende 25 cm³ motor med 620 mm kniv

TH 4000 B 2x65 L

Tegning 77-908-500 tegnet Kjo 090911

<i>Pos.</i>	<i>Benævnelse</i>	<i>Antal</i>	<i>Nummer</i>	<i>Bemærkning</i>
1	Hydraulikmotor - C	1	GMR25C	venstredrejende
2	Pasfeder	1		
3	Knivholder	1	77-411-640	TH 2500 - 2005
4	Rotorkniv - venstredrejende	1	04-212-240	Normal
	Rotorkniv - venstredrejende	1	04-212-220	Low lift
	Rotorkniv - venstredrejende	1	04-212-245	3 i 1
5	Glidetallerken	1	77-206-100	model 2002
6	Knivbolt - Links	1	77-411-614	34 CrNiMo6
7	Bræddebolt	6	30-110-040	M10 x 40 mm
8	Cylinderstift	2	38-508-016	8x16mm
9	Møtrik	6	31-001-010	M10
10	Nord-Lock skive	1	35-300-020	20mm
11	Contact-skive	6	35-200-010	10 mm

Hjularm Front komplet med luftgummihjul 11x7-4
Tegning 77-908-700
Kjo 090916



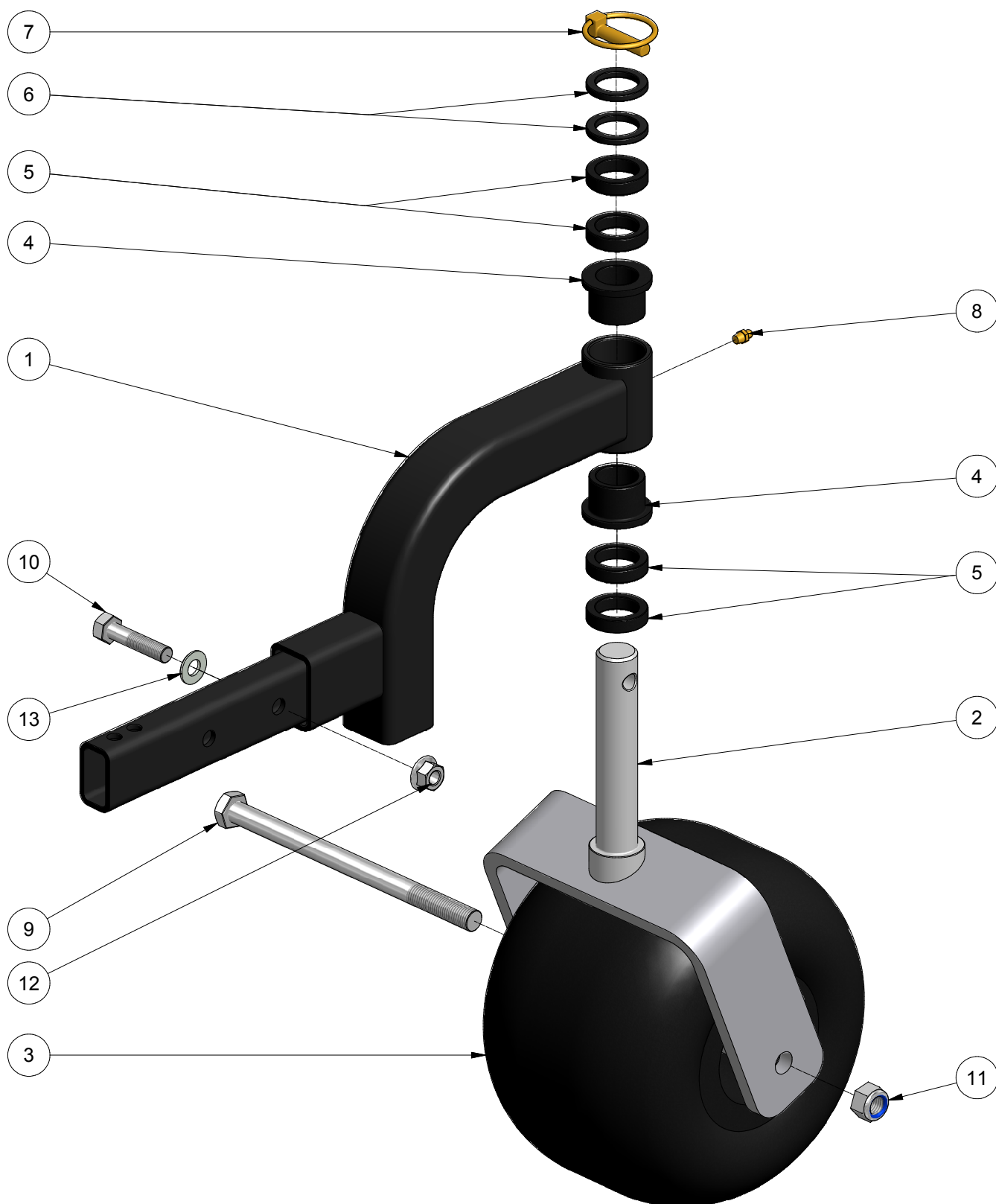
Hjularm komplet med luftgummihjul 11x7-4
Tegning 77-908-700
Kjo 090916

Reservedelsliste til eksport

Pos.	Benævnelse	Stk.	Nummer	Bemærkning
1	Hjulbøjle - front	1	77-904-170	
2	Hjulgaffel bred	1	33-530-200	
3	Luftgummihjul 11x7-4	1	19-141-117	
4	Flangebøsning	2	91-72-081	JF27x30
5	Afstandsring - nylon	4	210259	10mm
6	Afstandsring	2	210259-1	5mm
7	Ringsplit	1	38-000-011	11 mm
8	Smørenippel	1	57-000-008	8mm lige
9	Maskinbolt	1	28-116-240	M16x240 FZB
10	Maskinbolt	1	28-112-055	M12 x 55mm
11	Låsemøtrik	1	31-101-016	M16
12	Flangemøtrik	1	31-601-012	M12
13	Facetskive	1	36-300-012	12 mm



Hjularm bagerst komplet med luftgummihjul 11x7-4
Tegning 77-908-750
Kjo 090916



Hjularm bagerst komplet med luftgummihjul 11x7-4

Tegning 77-908-750

Kjo 090916

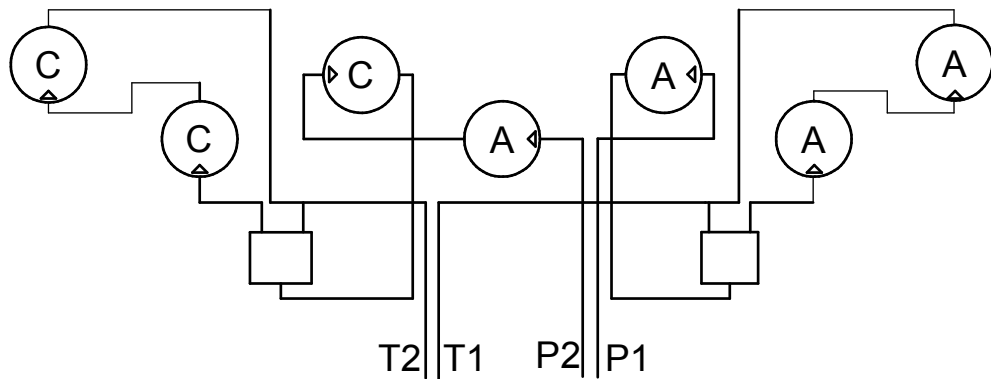
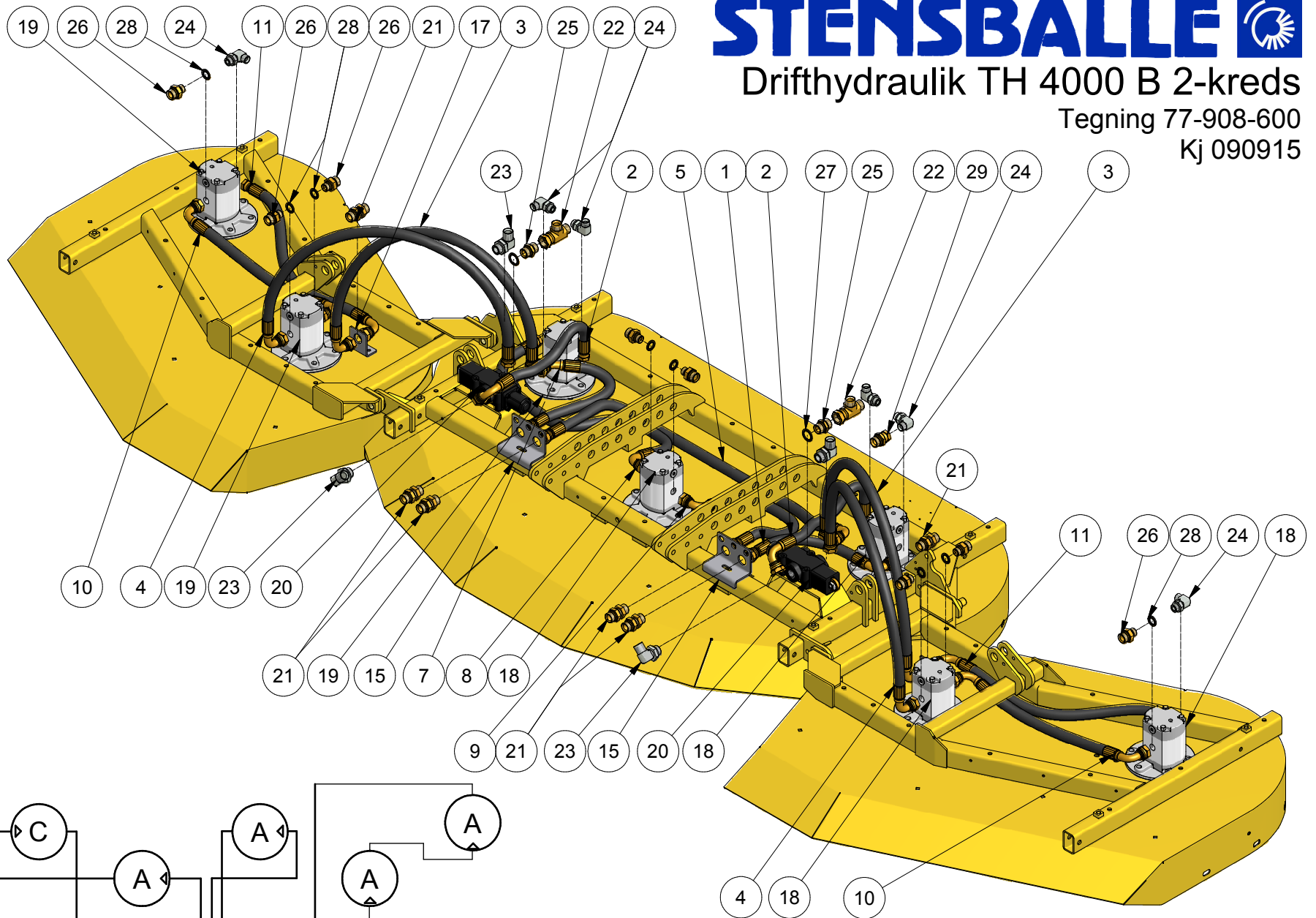
Pos.	Benævnelse	Stk.	Nummer	Bemærkning
1	Hjulbeslag - lige	1	77-901-710	
2	Hjulgaffel bred	1	33-530-200	
3	Luftgummihjul 11x7-4	1	19-141-117	
4	Flangebøsning	2	91-72-081	JF27x30
5	Afstandsring - nylon	4	210259	10mm
6	Afstandsring	2	210259-1	5mm
7	Ringsplit	1	38-000-011	11 mm
8	Smørenippel	2	57-000-008	8mm lige
9	Maskinbolt	1	28-116-240	M16x240 FZB
10	Maskinbolt	1	28-112-055	M12 x 55mm
11	Låsemøtrik	1	31-101-016	M16
12	Flangemøtrik	1	31-601-012	M12
13	Facetskive	1	36-300-012	12 mm

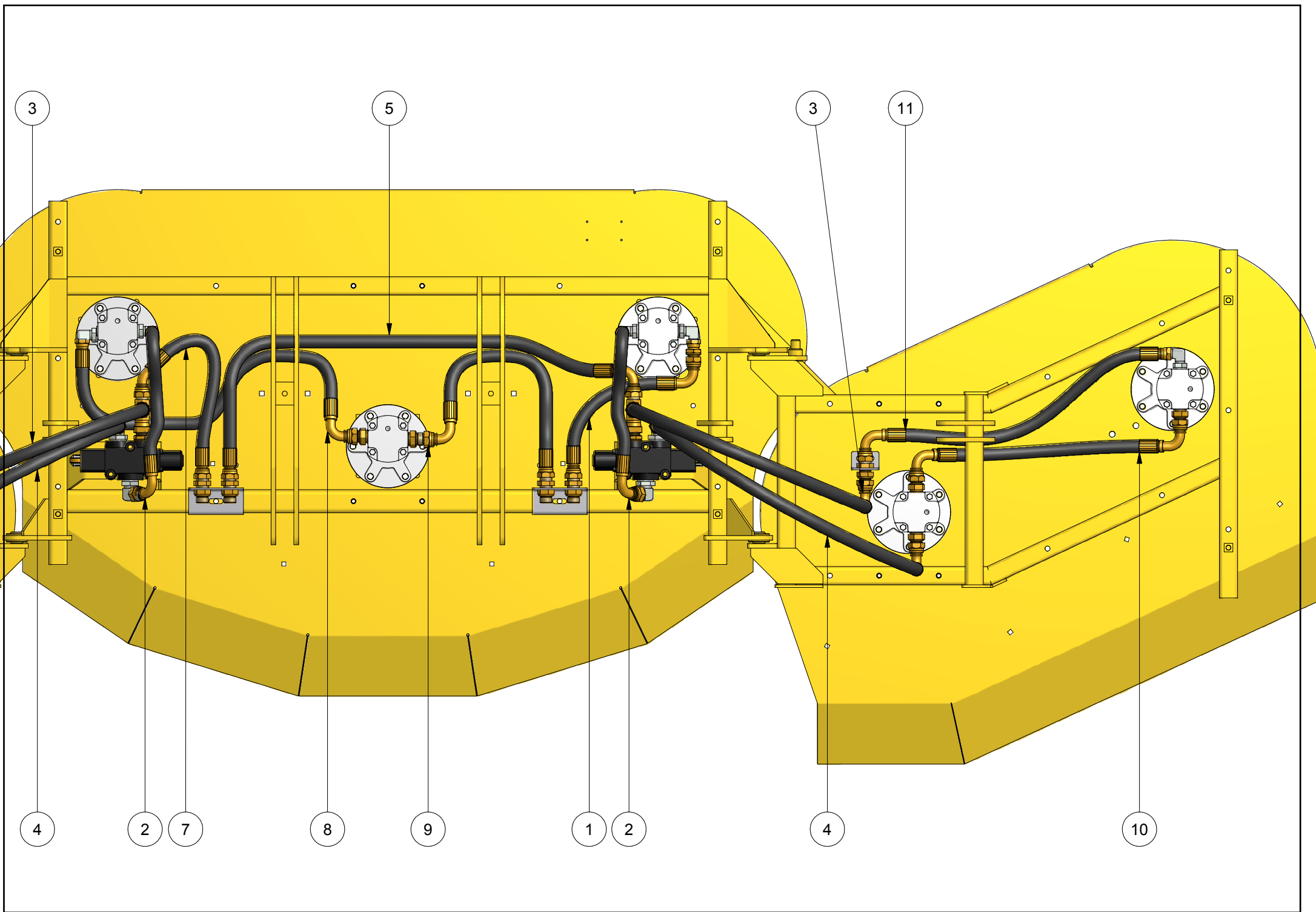


Drifthydraulik TH 4000 B 2-kreds

Tegning 77-908-600

Kj 090915





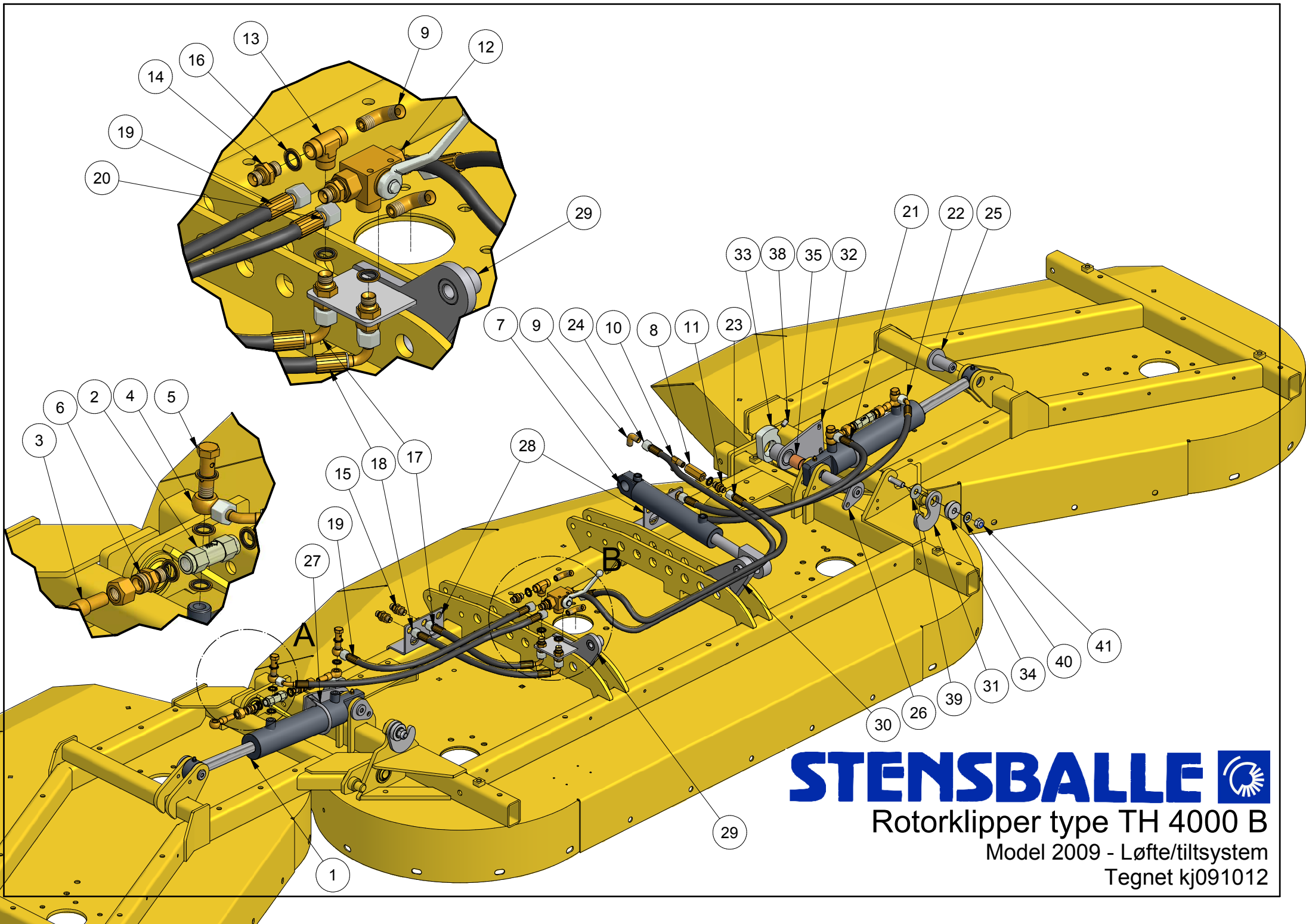
STENSBALLE

Drifthydraulik

TH 4000 B 2x65 L

Tegning 77-908-600 tegnet Kjo 090915

<i>Pos.</i>	<i>Benævnelse</i>	<i>Antal</i>	<i>Nummer</i>	<i>Bemærkning</i>
1	Driftslange 1	1	03-4CQ-032	TH3000/4000
2	Driftslange 2	2	03-4EQ-035	TH3000/4000
3	Driftslange 3	2	03-4CE-090	
4	Driftslange 4	2	03-4CE-095	
5	Driftslange 5	1	03-4CE-104	TH3000/4000
7	Driftslange 7	1	03-4CD-030	
8	Driftslange 8	1	03-4EQ-080	TH3000/4000
9	Driftslange 9	1	03-4CE-052	TH3000/4000
10	Driftslange 10	2	03-4EE-046	
11	Driftslange 11	2	03-4EQ-065	
15	Slangeholder	2	77-611-106	4 mm plade 120 x 143
17	Forskruningsbeslag	2	77-908-601	4 mm plade
18	Hydraulikmotor - Højredrejende	4	GMR25A	60-65 l/min
19	Hydraulikmotor - Venstredrejen	3	GMR25C	60-65 l/min
20	Skifteventil	2	DF20/3AC17	3/4" BSP
21	Skotgennemføring 3/4"	6	32BP12	3/4" BSP
22	T-nippel m/omløber	2	34BP12	3/4" BSP
23	Vinkel med kontramøtrik	4	06BB1212	3/4" BSP
24	Vinkel med kontramøtrik	6	06BB0808-1	1/2" BSP
25	Brystnippel	2	01BP12	3/4" BSP
26	Brystnippel	8	02BP1208	3/4" x 1/2"
27	Bonded seal pakning	2	42-000-034	3/4"
28	Bonded seal pakning	8	42-000-012	1/2"
29	Nippel med omløber	1	04BPR1208	3/4" x 1/2"



STENSBALLE 

Rotorklipper type TH 4000 B

Model 2009 - Løfte/tiltsystem

Tegnet kj091012

STENSBALLE

Rotorklipper type TH 4000 B

Model 2009 - Løfte/tiltsystem samling 77-908-170

tegnet kj091012

<i>Pos.</i>	<i>Benævnelse</i>	<i>Antal</i>	<i>Nummer</i>	<i>Bemærkning</i>
1	Løftecylinder	2	77-703-610	
2	Kontraventil	2	4230-0419	Forspændt
3	Banjo med rør	4	77-411-607	
4	Banjo	4	42BP0404	
5	Dobbelt banjobolt	4	53BP04	
6	Indskruring - komplet	4	A12LR1-4	1/4" - ø12
7	Tiltcylinder	1	77-707-440	
8	Slangebrudsventil	1	SBB04-LPM	
9	Vinkel	3	05BK04	
10	Vinkel	1	37BK04	
11	Brystnippel ø0,8	1	01BP04-ø08	
12	3-vejshane	1	BK3-L-1113-1_4	
13	Tee	1	18BP04	
14	Brystnippel	2	01BP04	
15	Skotgennemføring	6	32BP04	
16	Bonded seal pakning	21	42-000-014	
17	Tilt/løfteslange 1	1	03-112-030	
18	Tilt/løfteslange 2	1	03-112-035	
19	Løfteslange 1	1	03-111-050	
20	Løfteslange 2	1	03-117-060	
21	Løfteslange 3	1	03-111-057	
22	Løfteslange 4	1	03-117-072	
23	Tiltslange 1	1	03-111-070	
24	Tiltslange 2	1	03-111-095	
25	Cylindernagle	2	77-411-635	
26	Cylindernagle	2	77-411-630	
27	Clamps	2	1160-100060	
28	Slangeholder	2	77-611-106	
29	Støddamperbeslag	1	77-707-460	
30	Cylinderbeslag yderste	1	77-906-250	
31	Lås for arm	2	77-701-203	
32	Medbringer for ventilstop	2	77-411-610	
33	Ventilring	2	77-411-707	
34	Holder for lås	2	RD8-038-00	
35	Broncebøsning	2	54-625-030	
37	Maskinbolt	2	28-112-050	M12x50

STENSBALLE

Rotorklipper type TH 4000 B

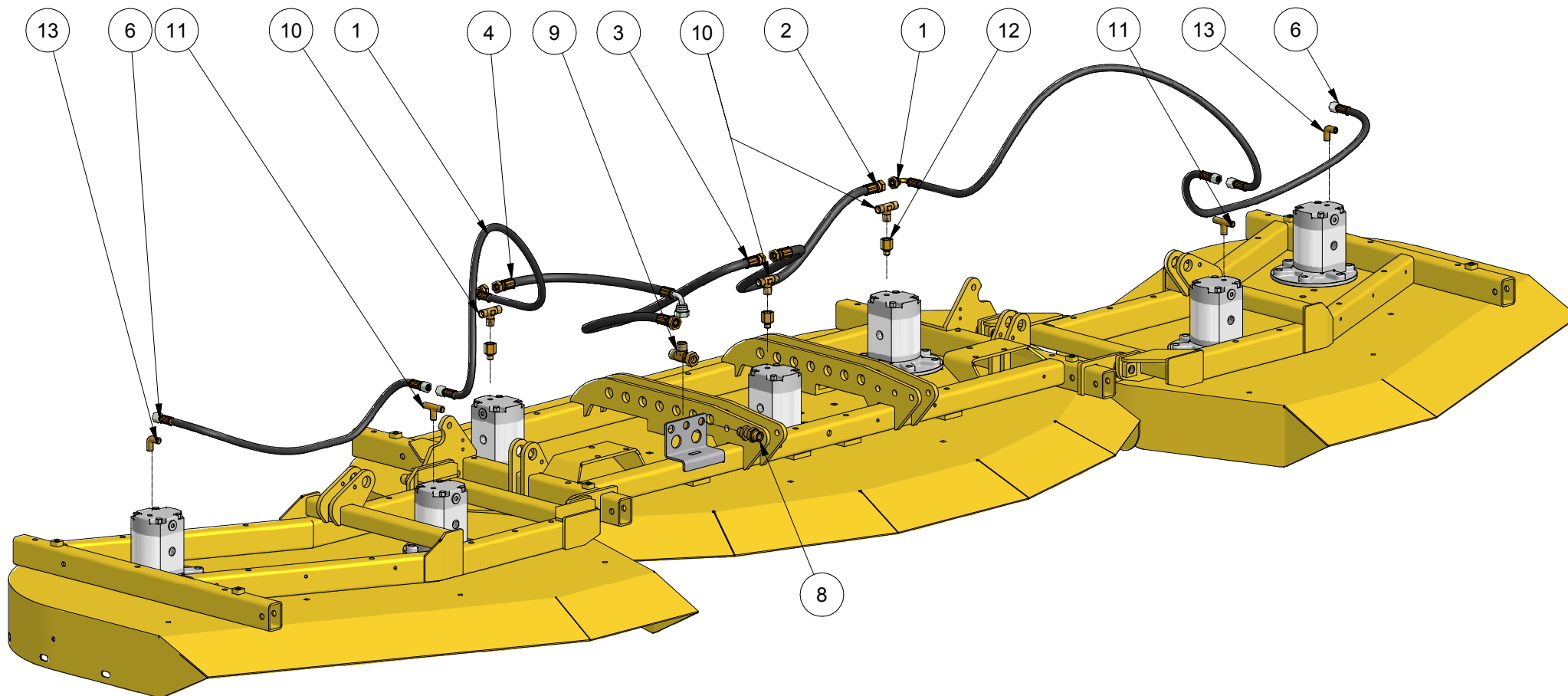
Model 2009 - Løfte/tiltsystem samling 77-908-170
tegnet kj091012

<i>Pos.</i>	<i>Benævnelse</i>	<i>Antal</i>	<i>Nummer</i>	<i>Bemærkning</i>
38	Pinolskrue	2	32-210-016	M10x16
39	Skærmskive	2	36-200-012	M12
40	Facetskive	2	36-300-012	M12
41	Låsemøtrik	2	31-101-012	M12

Rotorklipper type TH 4000 B

Model fuldhydraulisk - Drænledning 2-kreds

Tegning 77-908-170 Kjo 090918



STENSBALLE

Drænledning 2-kreds

Model TH 4000 B 2x65 L

Tegning 77-908-170 tegnet Kjo 090918

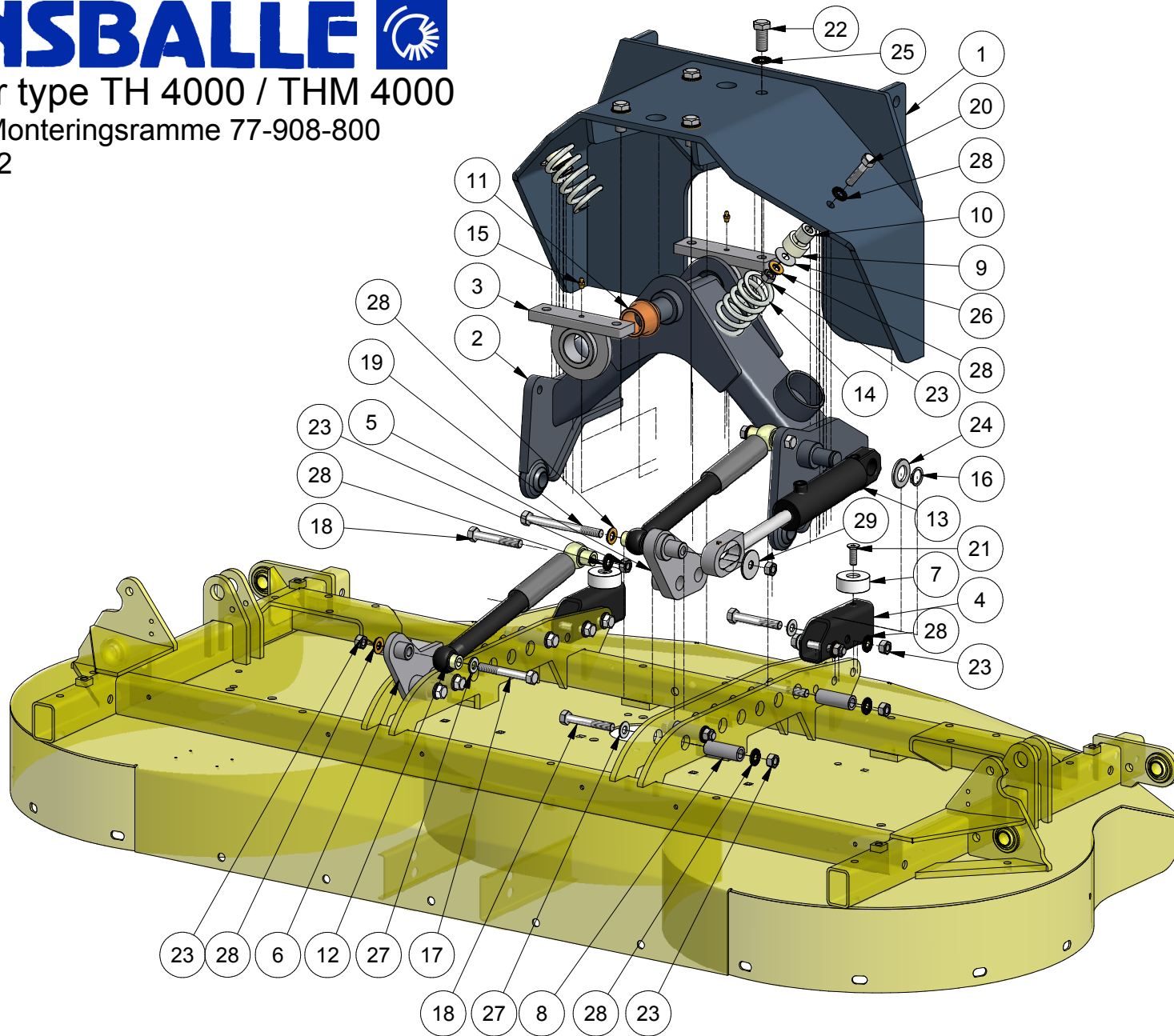
<i>Pos.</i>	<i>Benævnelse</i>	<i>Antal</i>	<i>Nummer</i>	<i>Bemærkning</i>
1	Drænslange nr. 1	2	03-11T-120	
2	Drænslange nr. 2	1	03-2PP-075	
3	Drænslange nr. 3	1	03-2PS-070	
4	Drænslange nr. 4	1	03-2P8-050	
6	Drænslange nr. 6	2	03-111-082	
8	Skotgennemføring	1	32BP08	1/2"
9	T-nippel m/omløber	1	34BP08	1/2"
10	T-stykke	3	15BK06	3/8" bsp
11	T-stykke	2	15BK04	1/4" bsp
12	Spidsmuffe	3	10BP0406	1/4" - 3/8"
13	Vinkel	2	05BK04	1/4" bsp



Rotorklipper type TH 4000 / THM 4000

Model 2009 - Monteringsramme 77-908-800

tegnet kj091012



STENSBALLE

Rotorklipper type TH 4000 - THM 4000

Model 2009 - Monteringsramme 77-908-800

tegnet kj091012

<i>Pos.</i>	<i>Benævnelse</i>	<i>Antal</i>	<i>Nummer</i>	<i>Bemærkning</i>
1	Mellemramme - bevægelig	1	77-707-410	
2	Vugge	1	77-707-420	
3	Lejeblok for ramme	2	77-707-430	
4	Stødprofil	2	77-707-401	
5	Cylinderbeslag - yderste	1	77-906-250	
6	Støddæmperbeslag	1	77-707-460	
7	Stødklods	2	77-707-402	Nylon
8	Mellemrør	6	77-707-403	
9	Afstandsøsning 20mm	2	36-203-526	Nylon
10	Inderbøsning	2	77-707-404	
11	Flangeleje Johnsson	2	jf35x35	
12	Universalstøddæmper	2	3-282259	
13	Tiltcylinder	1	77-707-440	
14	Trykfjeder	2	11440	
15	Smørenippel	2	57-000-008	
16	Låsering	1	20-101-025	
17	Maskinbolt	1	28-112-090	
18	Maskinbolt	12	28-112-080	
19	Maskinbolt	1	28-112-130	
20	Maskinbolt	2	28-112-050	
21	Unbracoskrue	2	32-010-025	
22	Sætskrue	4	29-116-035	
23	Møtrik	16	31-001-012	
24	Facetskive	1	36-300-024	
25	Contact-skive	4	35-200-016	
26	Skærmskive	2	36-200-012	
27	Facetskive	11	36-300-012	
28	Contact-skive	18	35-200-012	
29	Svær skive	1	36-150-012	