

# STENSBALLE

## Rotorklipper type TH 3000 C

Model 2012 - Central højdeindstilling - Midterklipper  
tegnet lk14-04-2010

Pos.	Benævnelse	Antal	Nummer	Bemærkning
1	Hovedramme - midt	1	77-909-410	
2	Mellemaksel	1	77-909-401	
3	Løftebeslag - forreste/venstre	1	77-909-430	
4	Løftebeslag - forreste/højre	1	77-909-440	
5	Løftebeslag - bagerste/venstre	1	77-909-450	
6	Løftebeslag - bagerste/højre	1	77-909-460	
7	Trykstang	2	77-909-480	
8	Hydraulikcylinder med kontraventil	2	9796032	125 mm
9	Akseltap med smøring	6	77-909-405	
10	Hjulgaffel - komplet	4	77-612-340	
11	Luftgummihjul	4	19-161-103	
12	Højdeviser	1	77-909-403	
13	Holdebøjle	1	77-909-404	
14	Clamps	1	1160-100051	
15	Spændbøsning	2	027155 GALV	
16	Broncebøsning	8	54-630-030	
17	Låsering	14	20-101-025	
18	Smørenippel	14	57-000-008	
19	Kugle	4	43-000-013	
20	Maskinbolt	4	28-112-130	
21	Maskinbolt	4	28-116-070	
22	Sætskrue	2	29-112-030	
23	Pinolskrue	1	32-208-030	
24	Pinolskrue	4	32-208-020	
25	Låsemøtrik	8	31-101-016	
26	Låsemøtrik	3	31-101-008	
27	Møtrik	4	31-001-008	
28	Facetskive	8	36-300-016	
29	Svær skive	8	36-140-012	
30	Contact-skive	2	35-200-012	
31	Facetskive	1	36-300-008	
32	Flangemøtrik	4	31-600-012	
33	Facetskive	4	36-300-012	
34	Hovedramme - midt	1	77-909-470	
35	Løftebeslag - forreste	2	77-909-490	
36	Løftebeslag - bagerste	2	77-909-495	
37	Gevindstykke	2	77-909-406	
38	Mellemlade	2	77-604-802	
39	Broncebøsning	4	54-625-030	

# STENSBALLE

## Rotorklipper type TH 3000 C

Model 2012 - Central højdeindstilling - Midterklipper  
tegnet lk14-04-2010

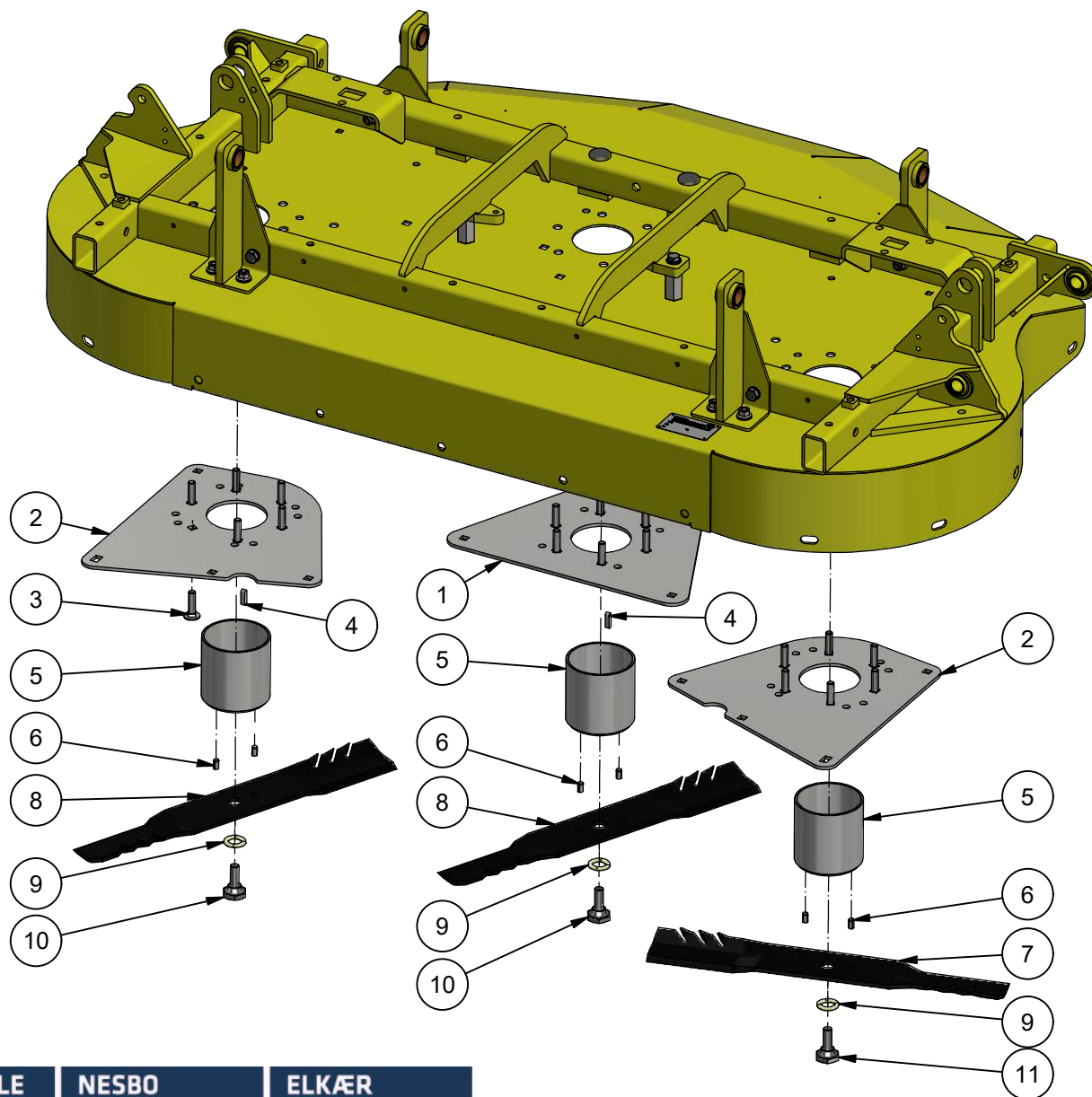
<i>Pos.</i>	<i>Benævnelse</i>	<i>Antal</i>	<i>Nummer</i>	<i>Bemærkning</i>
40	Maskinbolt	2	28-110-070	
41	Maskinbolt	4	28-110-060	
42	Maskinbolt	2	28-110-050	
43	Brædebolt	10	30-110-025	
44	Flangemøtrik	14	31-601-010	
45	Facetskive	6	36-300-010	
46	Contact-skive	8	35-200-010	

# STENSBALLE

Knive, Knifes, Messer

TH 3000 C

2019-06-04 KJ



**GMR**   
Care for the ground

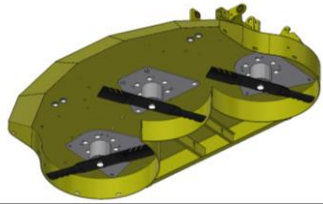
STAMA

STENSBALLE

NESBO

ELKÆR





# Knive, Knifes, Messer

## TH 3000C

4/6-2019 KJ

Pos.	Benævnelse	Gegenstand	Designation	#	Partnr.	Note
1	Midterforstærkning	Mittenverstärkerung	Middle reinforcement	1	77-701-190	
2	Forstærkning midt-side	Mitt-Seite Verstärkerung	Mid-side reinforcement	2	77-701-292	
3	Bræddebolt	Schraube mit Vierkantansatz	Square neck screw	1	30-110-040	
4	Pasfeder	Passfedern	Key	3	GMR-NOT	
5	Knivholder	Messerhalter	Knife bracket	3	77-411-640	
6	Cylinderstift	Zylinderkerbstift	Cylindrical pin	6	38-508-016	
7	Rotorkniv - venstredrejende	Messer - Linksdrehend	Knife - leftwise	Option	04-212-220	Low Lift
				Option	04-212-240	Hi Lift
				Default	04-212-245	3 in 1
				Option	04-212-265	4 in 1
8	Rotorkniv - højredrejende	Messer - Rechtsdrehend	Knif - rightwise	Option	04-212-230	Low Lift
				Option	04-212-210	Hi Lift
				Default	04-212-255	3 in 1
				Option	04-212-260	4 in 1
9	Centerfjederskive	Center Federscheibe	Center spring washer	3	35-400-020	
10	Knivbolt - Ret	Messerschraube	Knife bolt	2	77-411-604	
11	Knivbolt - Links	Messerschraube Links	Knife bolt left	1	77-411-614	L

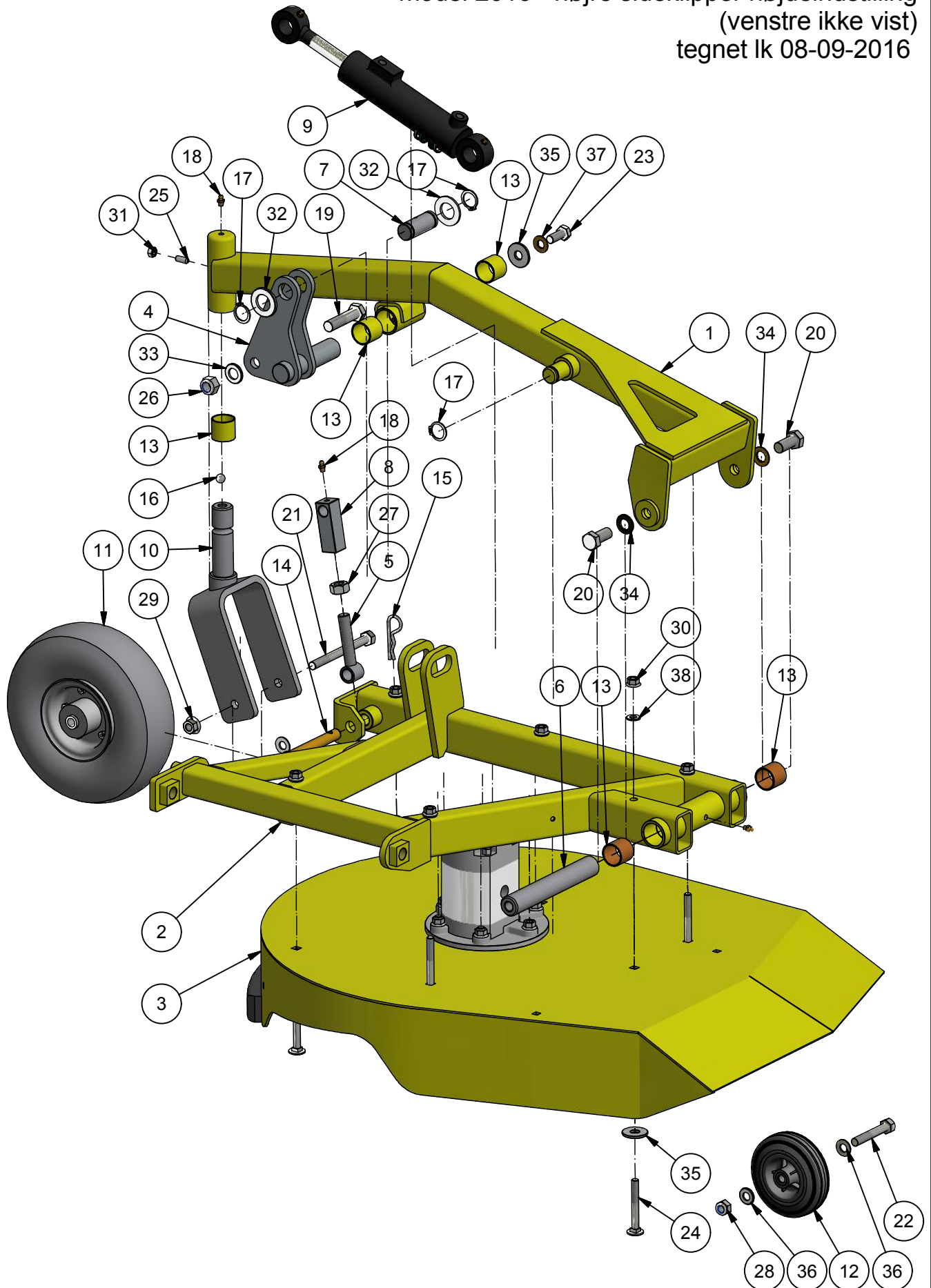


## Rotorklipper type TH 3000 C

model 2016 - højre sideklipper højdeindstilling

(venstre ikke vist)

tegnet lk 08-09-2016



# STENSBALLE

## Rotorklipper type TH 3000 C

Højdeindstilling - højre side Model 2016

tegnet lk 08-09-2016 - venstre ikke vist

Pos.	Benævnelse	Antal	Højre	Venstre
1	Bæream - yderste	1	78-606-430	78-606-440
2	Hovedramme - side	1	78-606-410	78-606-420
3	Rotorafskærmning - side	1	77-701-150	77-701-130
4	Løftebeslag - yderste	1	77-909-650	77-909-640
5	Ophængsbolt - side	1	77-909-660	
6	Nagle for sideklipper	1	78-606-401	
7	Akseltap med smøring	1	77-909-405	
8	Løftemøtrik	1	77-909-402	
9	Hydraulikcylinder med ventil	1	9796031	100 mm
10	Hjulgaffel	1	77-612-340	
11	Luftgummihjul	1	19-161-103	
12	Hjul m/rulleleje	1	11PRR125	
13	Broncebøsning	5	54-630-030	
14	Nagle	1	47-016-100	
15	Hårnålesplit	1	38-204-075	
16	Kugle	1	43-000-013	
17	Låsering	3	20-101-025	
18	Smørenippel	4	57-000-008	
19	Maskinbolt	1	28-116-065	
20	Sætskrue	2	29-116-035	
21	Stålbolt	1	28-112-130	
22	Maskinbolt	1	28-112-075	
23	Sætskrue	1	29-112-030	
24	Bræddebolt	6	30-110-080	
25	Pinolskrue	1	32-208-020	
26	Låsemøtrik	1	31-101-016	
27	Møtrik	1	31-001-016	
28	Låsemøtrik	1	31-101-012	
29	Flangemøtrik	1	31-601-012	
30	Flangemøtrik	12	31-601-010	
31	Møtrik	1	31-001-008	
32	Facetskive	2	36-300-024	
33	Facetskive	1	36-300-016	

**GMR**   
Care for the ground

Saturnvej 17. DK 8700 Horsens  
Tlf.: +4575643611 Fax: +45645320  
E-mail: stensballe@gmr.dk Web: www.gmr.dk



# STENSBALLE

Rotorklipper type TH 3000 C

Højdeindstilling - højre side Model 2016

tegnet lk 08-09-2016 - venstre ikke vist

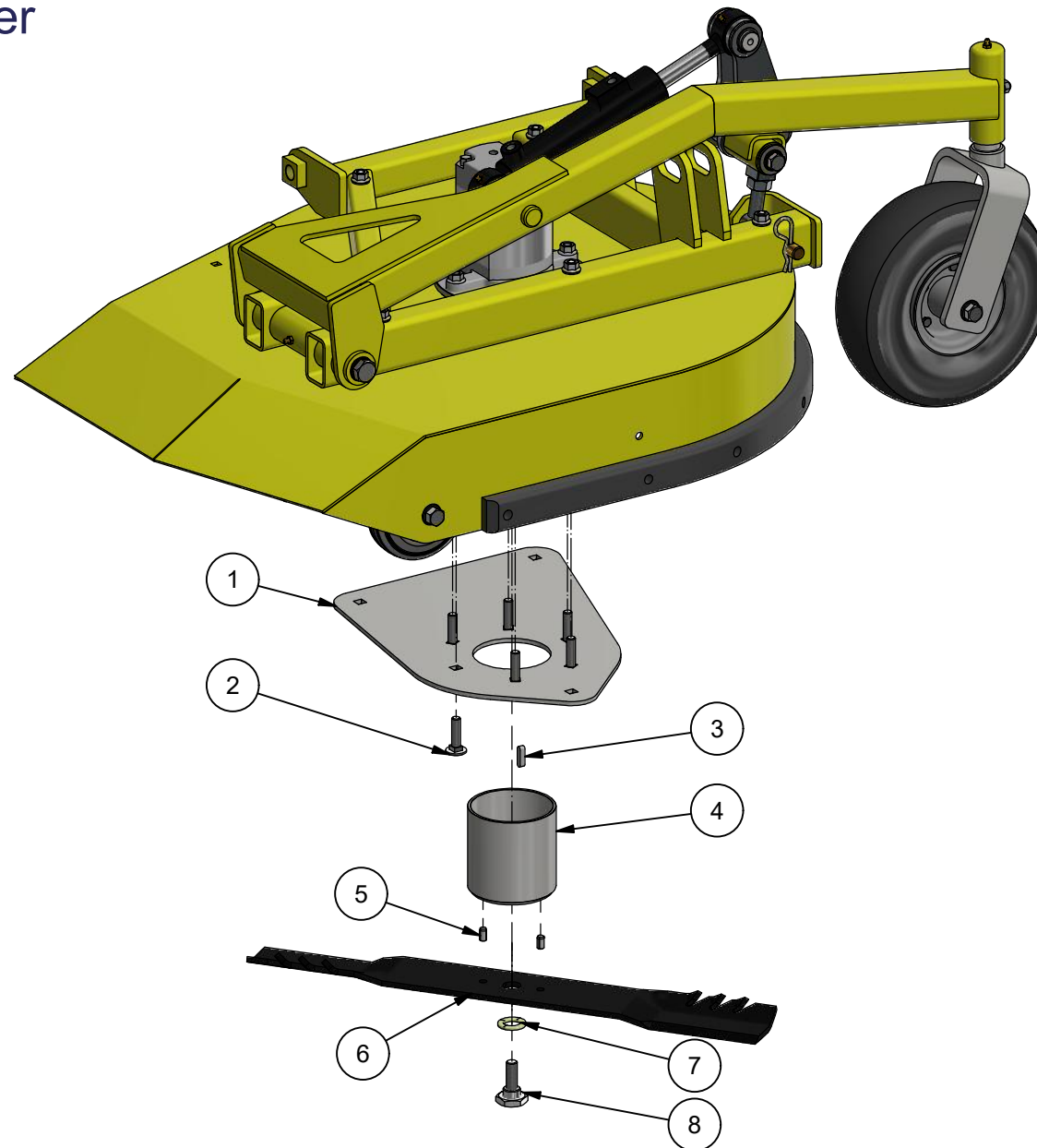
<i>Pos.</i>	<i>Benævnelse</i>	<i>Antal</i>	<i>Højre</i>	<i>Venstre</i>
34	Contact-skive	2	35-200-016	
35	Svær skive	4	36-140-012	
36	Facetskive	3	36-300-012	
37	Contact-skive	1	35-200-012	
38	Facetskive	6	36-300-010	

# STENSBALLE

Rotorkniv, Knive, Messer

TH 3000C Side R

2019-06-04 KJ



**GMR**   
Care for the ground

STAMA

STENSBALLE

NESBO

ELKÆR



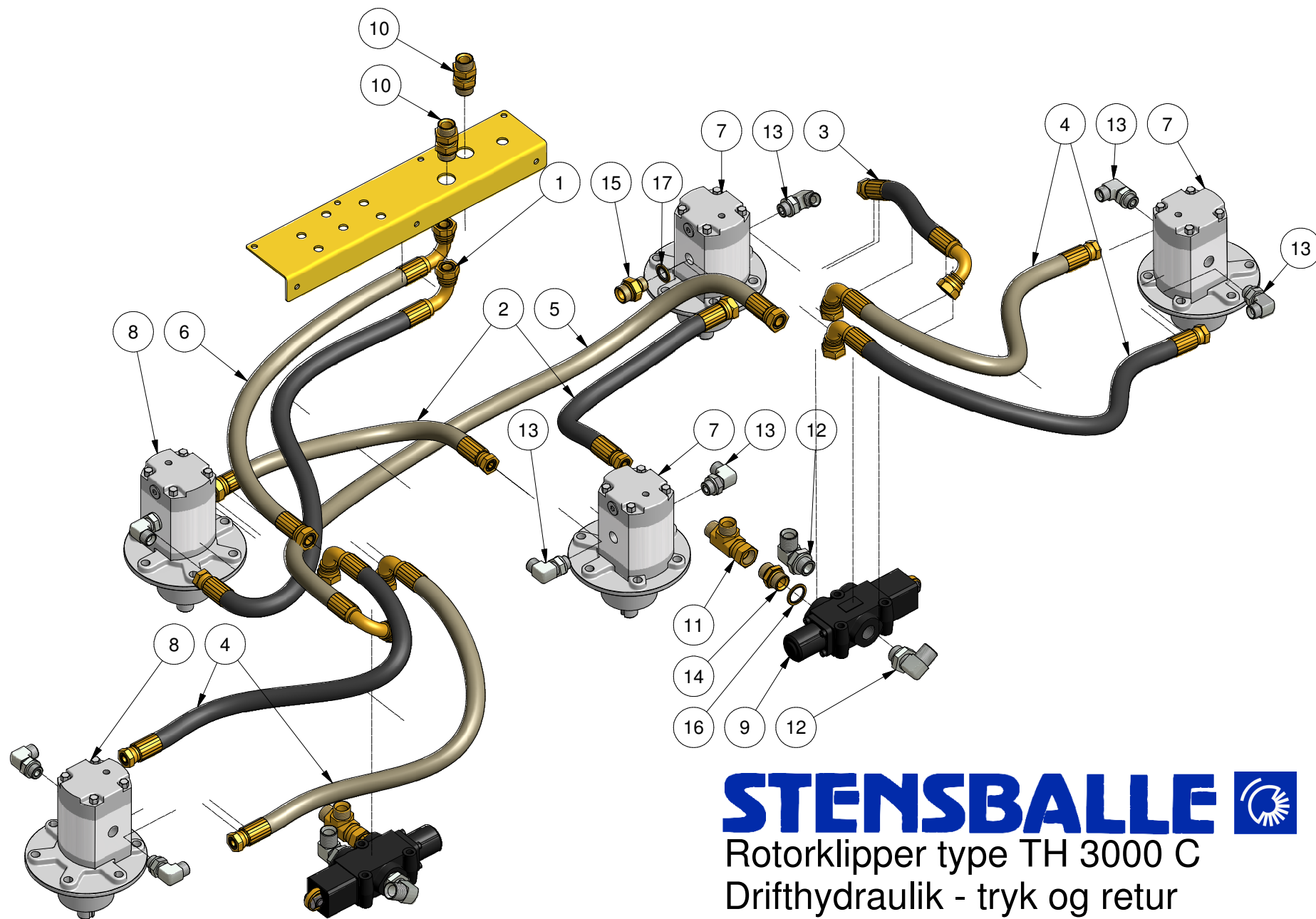


# Rotorkniv, Knive, Messer

## TH 3000C Side

6/6-2019 KJ

Pos.	Benævnelse	Gegenstand	Designation	#	Partnr.	Note
1	Sideforstærkning	Seitenverstärkung	Side reinforcement	1	77-701-293	
2	Brædebolt	Schraube mit Vierkantansatz	Square neck screw	6	30-110-040	
3	Pasfeder	Passfedern	Key	1	GMR-NOT	
4	Knivholder	Messerhalter	Knife bracket	1	77-411-640	
5	Cylinderstift	Zylinderkerbstift	Cylindrical pin	2	38-508-016	
6	Rotorkniv - højredrejende	Messer - Rechtsdrehend	Knive - rightwise	Option	04-212-230	Low Lift
				Option	04-212-210	Hi Lift
				Default	04-212-255	3 in 1
				Option	04-212-260	4 in 1
7	Centerfjederskive	Center Federscheibe	Center spring washer	1	35-400-020	
8	Knivbolt - Ret	Messerschraube	Knife bolt	1	77-411-604	
<b>LEFT SIDE (NOT SHOWN)</b>						
7	Rotorkniv - venstredrejende	Messer - Linksdrehend	Knive - leftwise	Option	04-212-220	Low Lift
				Option	04-212-240	Hi Lift
				Default	04-212-245	3 in 1
				Option	04-212-265	4 in 1
11	Knivbolt - Links	Messerschraube Links	Knife bolt left	1	77-411-614	L



**STENSBALLE** 

Rotorklipper type TH 3000 C

Drifthydraulik - tryk og retur

model 2010 - tegnet lk 28-05-2010

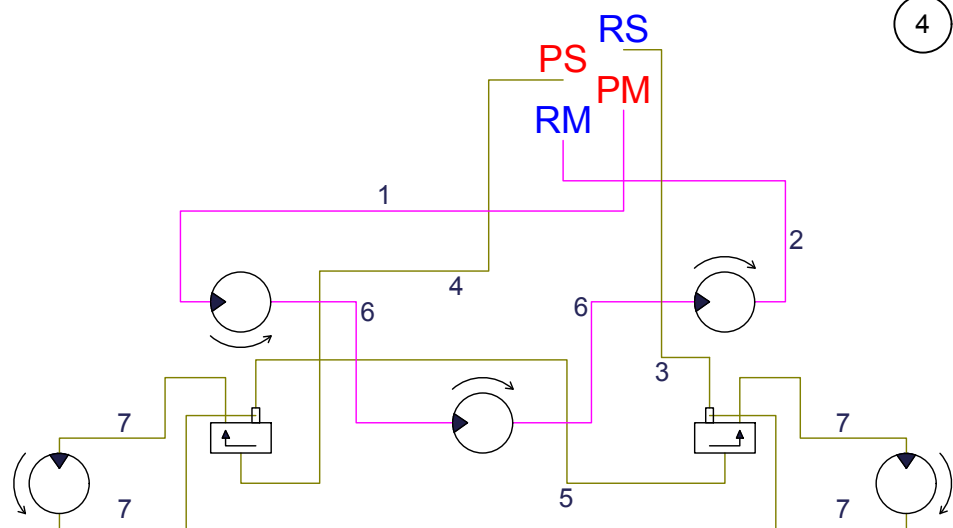
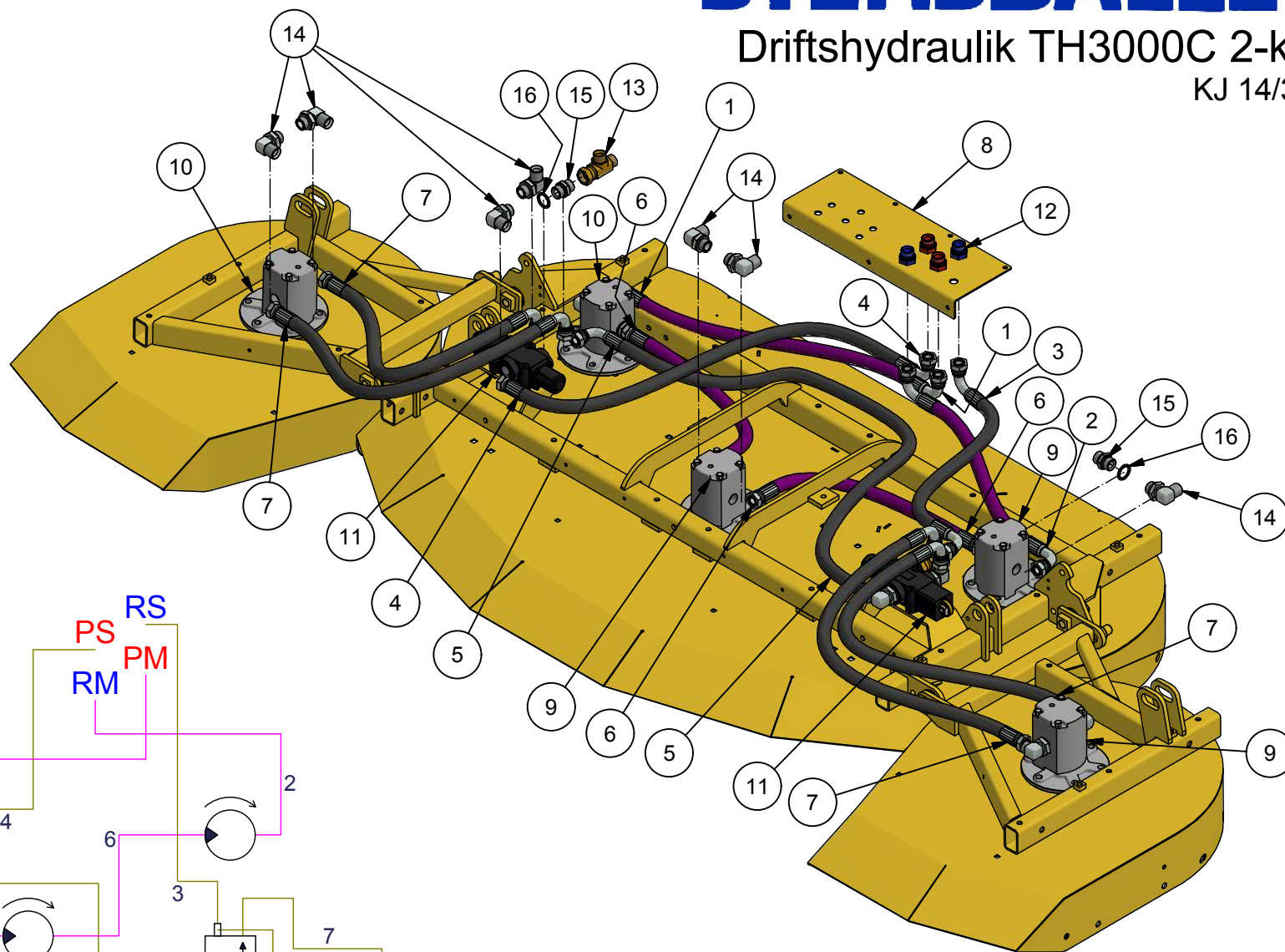
# STENSBALLE

## Rotorklipper type TH 3000 C

Drifthydraulik - tryk og retur

Model 2010 - tegnet lk12-05-2010

Pos.	Benævnelse	Antal	Nummer	Bemærkning
1	Driftslange nummer 1	1	034-1050-FB129-FB080	60-65 l/min
	Driftslange nummer 1	1	034-1050-FB129-FB120	70-75 l/min
2	Driftslange nummer 2	2	034-0550-FB120-FB080	60-65 l/min
	Driftslange nummer 2	2	034-0550-FB120-FB120	70-75 l/min
3	Driftslange nummer 3	1	034-0280-FB129-FB080	60-65 l/min
	Driftslange nummer 3	1	034-0280-FB129-FB120	70-75 l/min
4	Driftslange nummer 4	4	034-0850-FB129-FB080	60-65 l/min
	Driftslange nummer 4	4	034-0850-FB129-FB120	70-75 l/min
5	Driftslange nummer 5	1	034-1500-FB120-FB129	
6	Driftslange nummer 6	1	034-0800-FB120-FB129	
7	Hydraulikmotor - A	3	GMR25A	højre 60-65 l/min
	Hydraulikmotor - A	3	GMR28A	højre 70-75 l/min
8	Hydraulikmotor - C	2	GMR25C	venstre 60-65 l/min
	Hydraulikmotor - C	2	GMR28C	venstre 70-75 l/min
9	Skifteventil	2	DF20/3AC17	
10	Skotgennemføring 3/4"	2	32BP12	
11	T-nippel m/omløber	2	34BP12	
12	Vinkel med kontramøtrik	4	06BB1212	
13	Vinkel med kontramøtrik	8	06BB0808-1	60-65 l/min
	Vinkel med kontramøtrik	8	06BB1212	70-75 l/min
14	Brystnippel	2	01BP12	
15	Brystnippel	2	02BP1208	
16	Bonded seal pakning	2	42-000-034	
17	Bonded seal pakning	2	42-000-012	



PM: Pressure Mid-section  
 PS: Pressure Sides  
 RM: Return Mid  
 RS: Return Sides

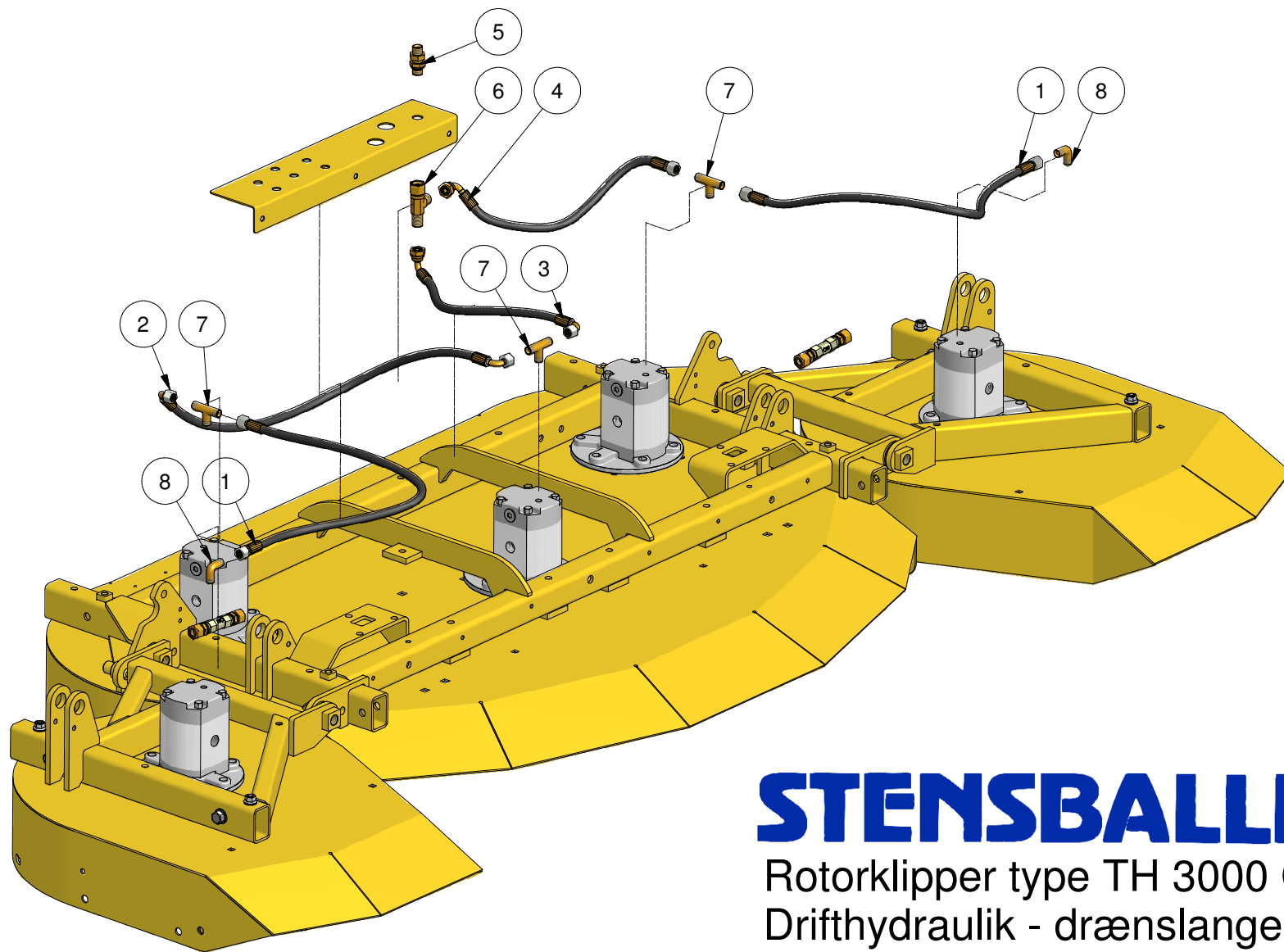
# STENSBALLE

## Rotorklipper type TH 3000 C

Drifthydraulik 2-kreds - tryk og retur

Model 2016 - tegnet kj14-03-2016

Pos.	Benævnelse	Antal	Nummer	Bemærkning
1	Driftslange nummer 1	1	034-0750-FB129-FB129	70-75 l/min
2	Driftslange nummer 2	1	034-0500-FB129-FB129	70-75 l/min
3	Driftslange nummer 3	1	034-0600-FB129-FB129	70-75 l/min
4	Driftslange nummer 4	1	034-1050-FB120-FB129	70-75 l/min
5	Driftslange nummer 5	1	034-1200-FB120-FB129	70-75 l/min
6	Driftslange nummer 6	2	034-0550-FB120-FB120	70-75 l/min
7	Driftslange nummer 7	4	034-0850-FB120-FB129	70-75 l/min
8	Koblingsholder 2 kreds	1	78-603-301	
9	Hydraulikmotor - A	3	GMR25A	højre 60-65 l/min
	Hydraulikmotor - A	3	GMR28A	højre 70-75 l/min
10	Hydraulikmotor - C	2	GMR25C	venstre 60-65 l/min
	Hydraulikmotor - C	2	GMR28C	venstre 70-75 l/min
11	Skifteventil	2	DF20/3AC17	
12	Skotgennemføring 3/4"	2	32BP12	
13	T-nippel m/omløber	2	34BP12	
14	Vinkel med kontramøtrik	4	06BB1212	3/4"
15	Brystnippel	2	01BP12	3/4"
16	Bonded seal pakning	2	42-000-034	



**STENSBALLE** 

Rotorklipper type TH 3000 C  
Drifthydraulik - drænslanger  
model 2010 - tegnet lk 28-05-2010



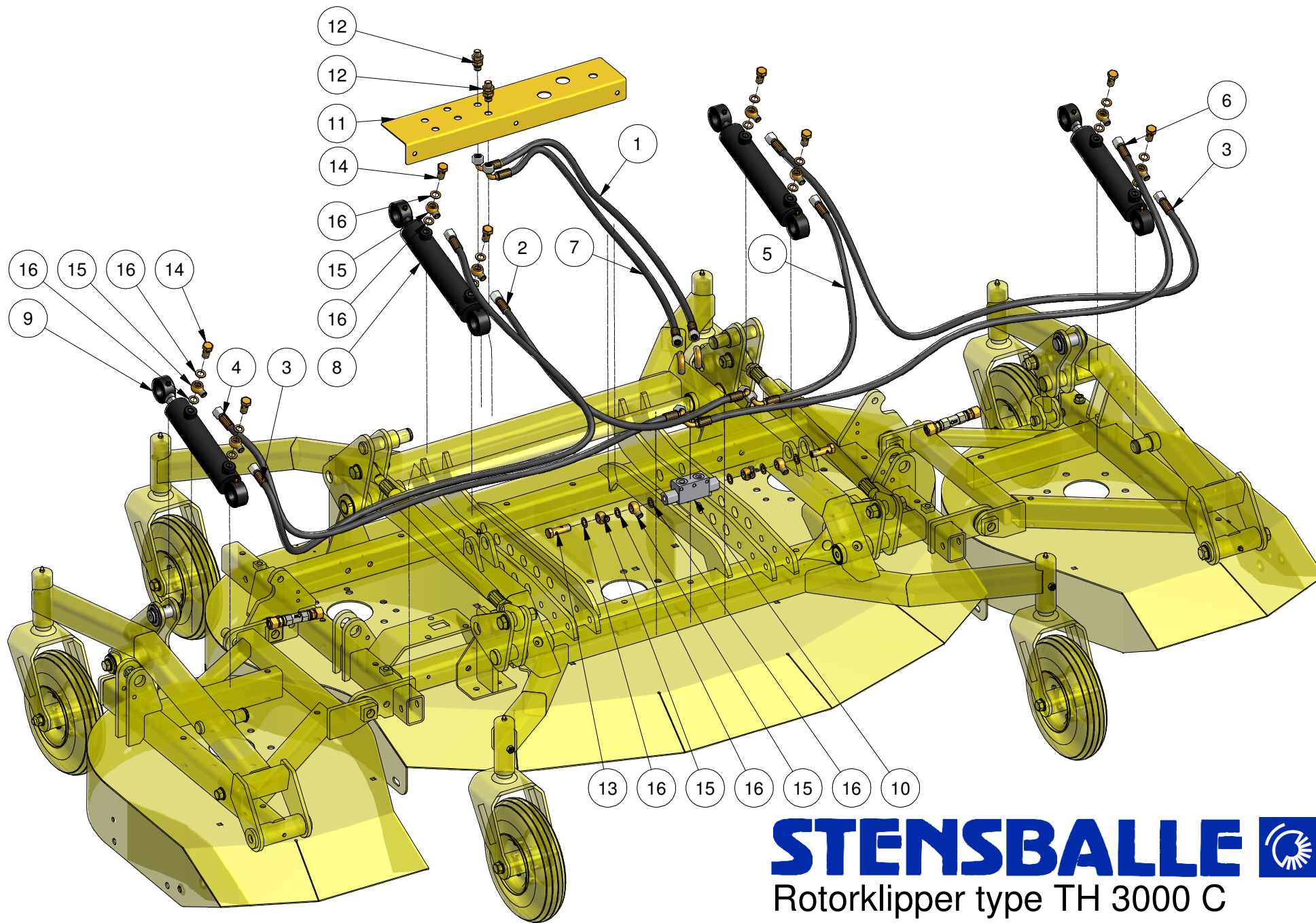
# STENSBALLE

## Rotorklipper type TH 3000 C

Drifthydraulik - drænslanger

Model 2010 - tegnet Ik12-05-2010

<i>Pos.</i>	<i>Benævnelse</i>	<i>Antal</i>	<i>Nummer</i>	<i>Bemærkning</i>
1	Drænslange nummer 1	2	031-1100-FB040-FB040	
2	Drænslange nummer 2	1	031-0850-FB049-FB049	
3	Drænslange nummer 3	1	031-0500-FB049-FB069	
4	Drænslange nummer 4	1	031-0500-FB049-FB069	
5	Skotgennemføring	1	32BP06	
6	T-nippel m/omløber	1	34BP06	
7	T-stykke	3	15BK04	
8	Vinkel	6	05BK04	



**STENSBALLE** 

Rotorklipper type TH 3000 C  
 Højdeindstillingshydraulik  
 model 2010 - tegnet lk 28-05-2010

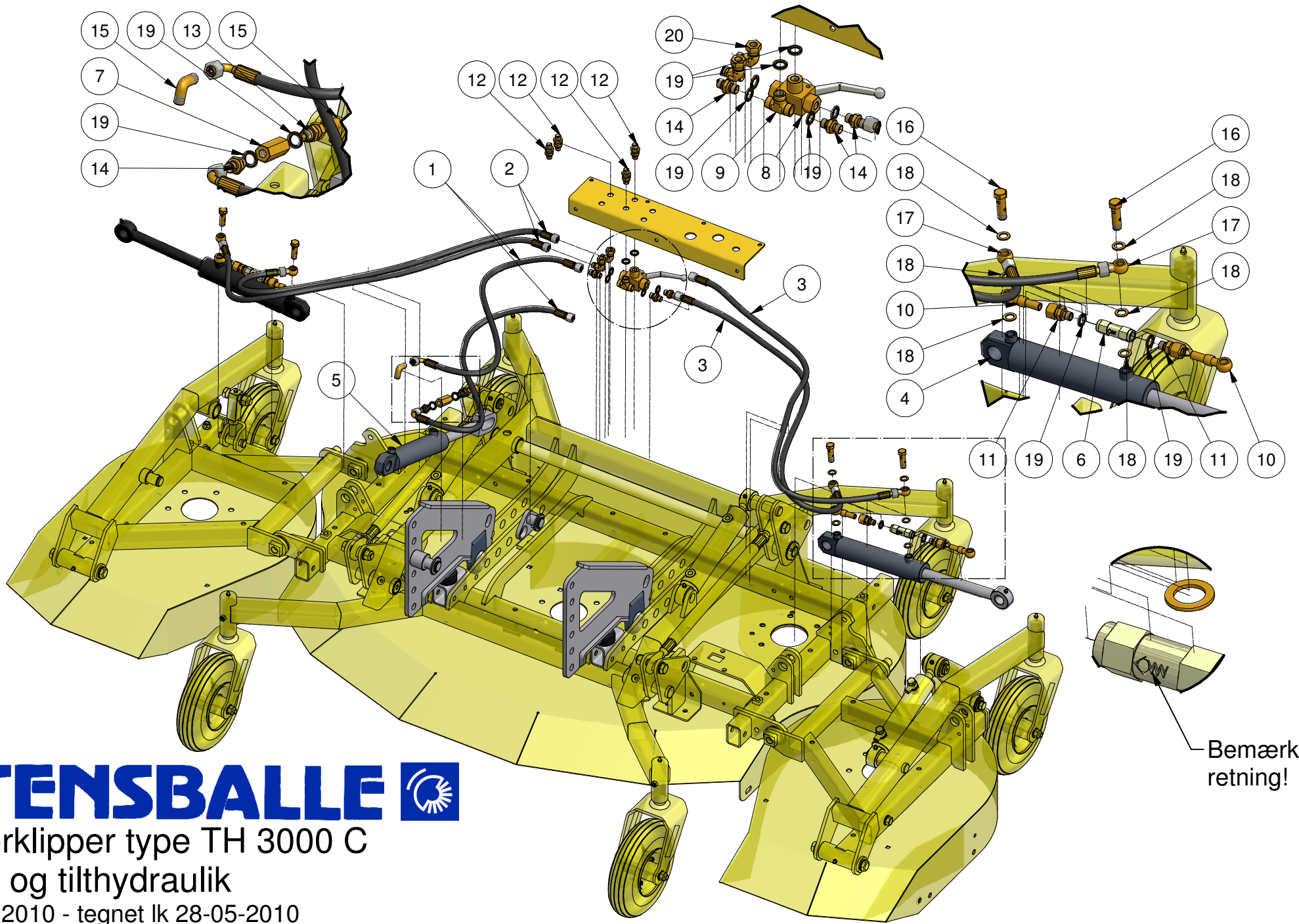
# STENSBALLE

## Rotorklipper type TH 3000 C

Højdeindstillingshydraulik

Model 2012 - tegnet lk12-05-2010

<i>Pos.</i>	<i>Benævnelse</i>	<i>Antal</i>	<i>Nummer</i>	<i>Bemærkning</i>
1	Højdeslange nr. 1	1	031-0770-FB040-FB049	
2	Højdeslange nr. 2	1	031-0850-FB040-FB049	
3	Højdeslange nr. 3	2	031-1500-FB040-FB040	
4	Højdeslange nr. 4	1	031-1600-FB040-FB049	
5	Højdeslange nr. 5	1	031-0700-FB040-FB049	
6	Højdeslange nr. 6	1	031-1750-FB040-FB049	
7	Højdeslange nr. 7	1	031-0740-FB040-FB049	
8	Hydraulikcylinder inderste	2	9796032	Længde 125 mm
9	Hydraulikcylinder yderste	2	9796031	Længde 100 mm
10	Pilotstyret db kontraventil	1	BP2/07	
11	Slangebeslag	1	77-909-702	
12	Skotgennemføring	6	32BP04	
13	Dobbelt banjobolt	2	53BP04	
14	Enkelt banjobolt	8	52BP04	
15	Banjo	12	42BP0404	
16	Koberring	22	42-100-014	



**STENSBALLE** 

Rotorklipper type TH 3000 C

Løft- og tilthdraulik

model 2010 - tegnet lk 28-05-2010

Bemærk retning!

# STENSBALLE

## Rotorklipper type TH 3000 C

Løft- tilhydraulik

Model 2010 - tegnet lk19-05-2010

<i>Pos.</i>	<i>Benævnelse</i>	<i>Antal</i>	<i>Nummer</i>	<i>Bemærkning</i>
1	Tiltslange	2	031-1000-FB040-FB049	
2	Løfteslange - venstre	2	031-1550-FB040-FB040	
3	Løfteslange - højre	2	031-1950-FB040-FB049	
4	Løftecylinder	2	01-640-207	
5	Tilt-up cylinder	1	77-411-685	
6	Kontraventil	2	4230-0419	
7	Slangebrudsventil	1	SBB04-LPM	
8	3-vejs hane	1	BK3-L-1113-1/4	
9	Tee	1	18BP04	
10	Banjo med rør	4	A12567	
11	Indskruning	4	A12LR1-4	
12	Skotgennemføring	4	32BP04	
13	Brystnippel m/omløber	1	04BP04	
14	Brystnippel	5	01BP04	
15	Vinkel	2	05BK04	
16	Dobbelt banjobolt	4	53BP04	
17	Banjo	4	42BP0404	
18	Koberring	12	42-100-014	
19	Bonded seal pakning	12	42-000-014	
20	Vinkel med omløber	2	16BP04	

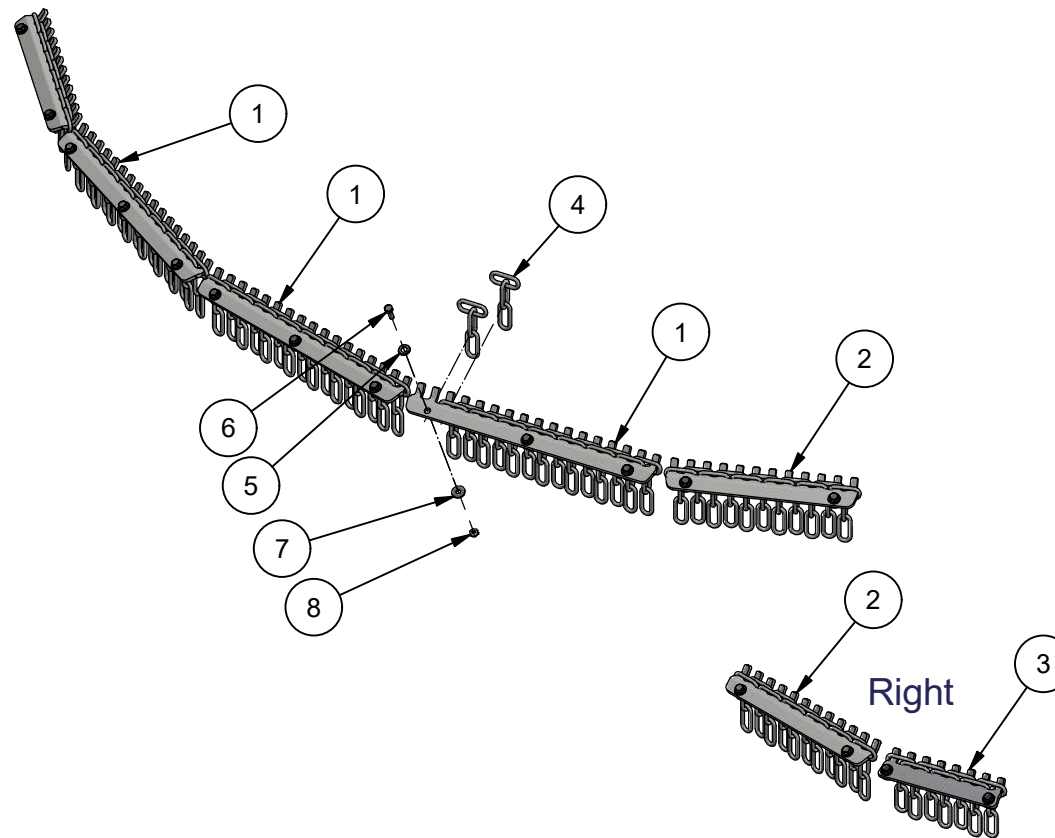
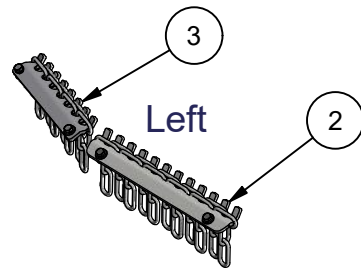
# STENSBALLE

Kæderække komplet - Chain guard - Kettenabschirmung

77-701-593 TH/THM 2500 B/C

77-701-594 TH/THM 3000 B/C

22/4-2019 KJ



**GMR**   
Care for the ground

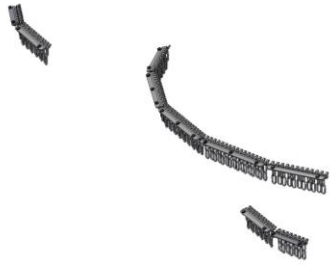
STAMA

STENSBALLE

NESBO

ELKÆR





# 77-701-594 Kæderække komplet Chain guard / Kettenabschirmung TH/THM 3000 B/C

22/4-2020 KJ

**STENSBALLE** 

<b>Pos.</b>	<b>Benævnelse</b>	<b>Designation</b>	<b>Gegenstand</b>	<b>#</b>	<b>Partnr.</b>	<b>Note</b>
1	Holder for kædeled midt/inder	Bracket for chain link center	Halter f. Kett.gelenk mitt/inn	3	77-701-505	
2	Holder for kædeled midt/yder	Bracket for chain link mid/outer	Halter f.Kett.gelenk mitt/auss	4	77-701-506	
3	Holder for kædeled side/yder	Bracket f. chain link side furthest	Halter f.Kett.Gelenk auss.Seiten	2	77-701-510	
4	Kædeled for Triplex	three chain links	drei Kettenglieder	106	22-905-003	
5	Facetskive	Washer	U.Scheibe	21	36-300-006	
6	Sætskrue	Set screw	Stellschraube	21	29-106-020	M6 x 20
7	Skærmskive	Washer	U. Scheibe	21	36-250-006	DIN 9021
8	Låsemøtrik	Locking nut	Sicherungsmutter	21	31-101-006	

