

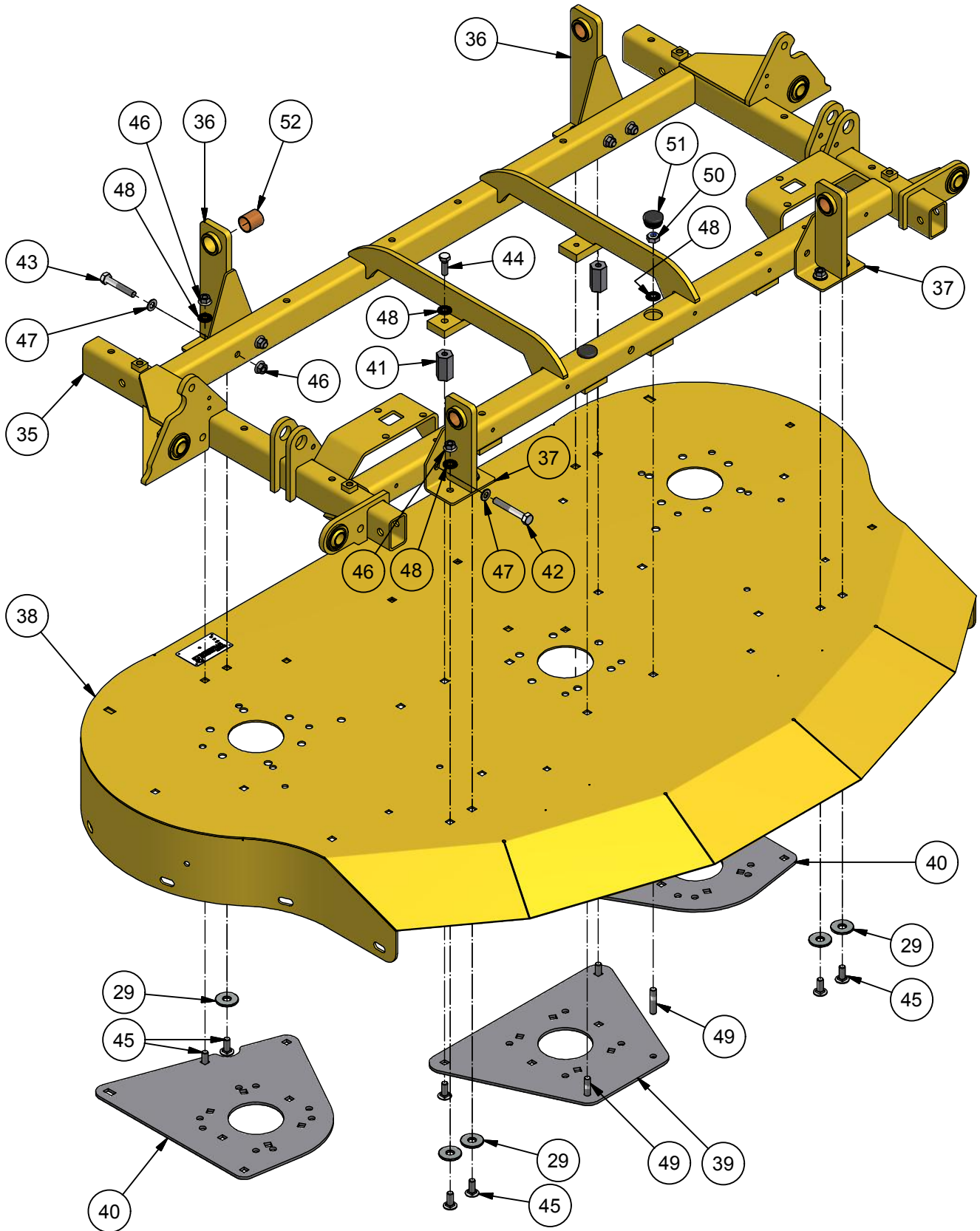
STENSBALLE

Rotorklipper type TH 2500 C

Central højdeindstilling - Midterklipper

tegnet lk14-04-2010

Pos.	Benævnelse	Antal	Nummer	Bemærkning
1	Hovedramme - midt	1	77-909-710	
2	Mellemaksel	1	77-909-701	
3	Løftebeslag - forreste/venstre	1	77-909-430	
4	Løftebeslag - forreste/højre	1	77-909-440	
5	Løftebeslag - bagerste/venstre	1	77-909-450	
6	Løftebeslag - bagerste/højre	1	77-909-460	
7	Trykstang	2	77-909-480	
8	Hydraulikcylinder med kontraventil	2	9796032	125 mm
9	Akseltap med smøring	6	77-909-405	
10	Hjulgaffel - komplet	4	77-612-360	
11	Luftgummihjul	4	19-161-103	
12	Højdeviser	1	77-909-403	
13	Holdebøjle	1	77-909-404	
14	Clamps	1	1160-100051	
15	Spændbøsning	2	027155 GALV	
16	Broncebøsning	8	54-630-030	
17	Låsering	14	20-101-025	
18	Smørenippel	14	57-000-008	
19	Kugle	4	43-000-013	
20	Maskinbolt	4	28-112-130	
21	Maskinbolt	4	28-116-070	
22	Sætskrue	2	29-112-030	
23	Pinolskrue	1	32-208-030	
24	Pinolskrue	4	32-208-020	
25	Låsemøtrik	8	31-101-016	
26	Låsemøtrik	3	31-101-008	
27	Møtrik	4	31-001-008	
28	Facetskive	8	36-300-016	
29	Svær skive	2	36-140-012	
30	Contact-skive	2	35-200-012	
31	Facetskive	1	36-300-008	
32	Flangemøtrik	4	31-600-012	
33	Facetskive	4	36-300-012	



STENSBALLE

Rotorklipper type TH 2500 C

Central højdeindstilling - Midterklipper Bund

tegnet kj 17/54-2013

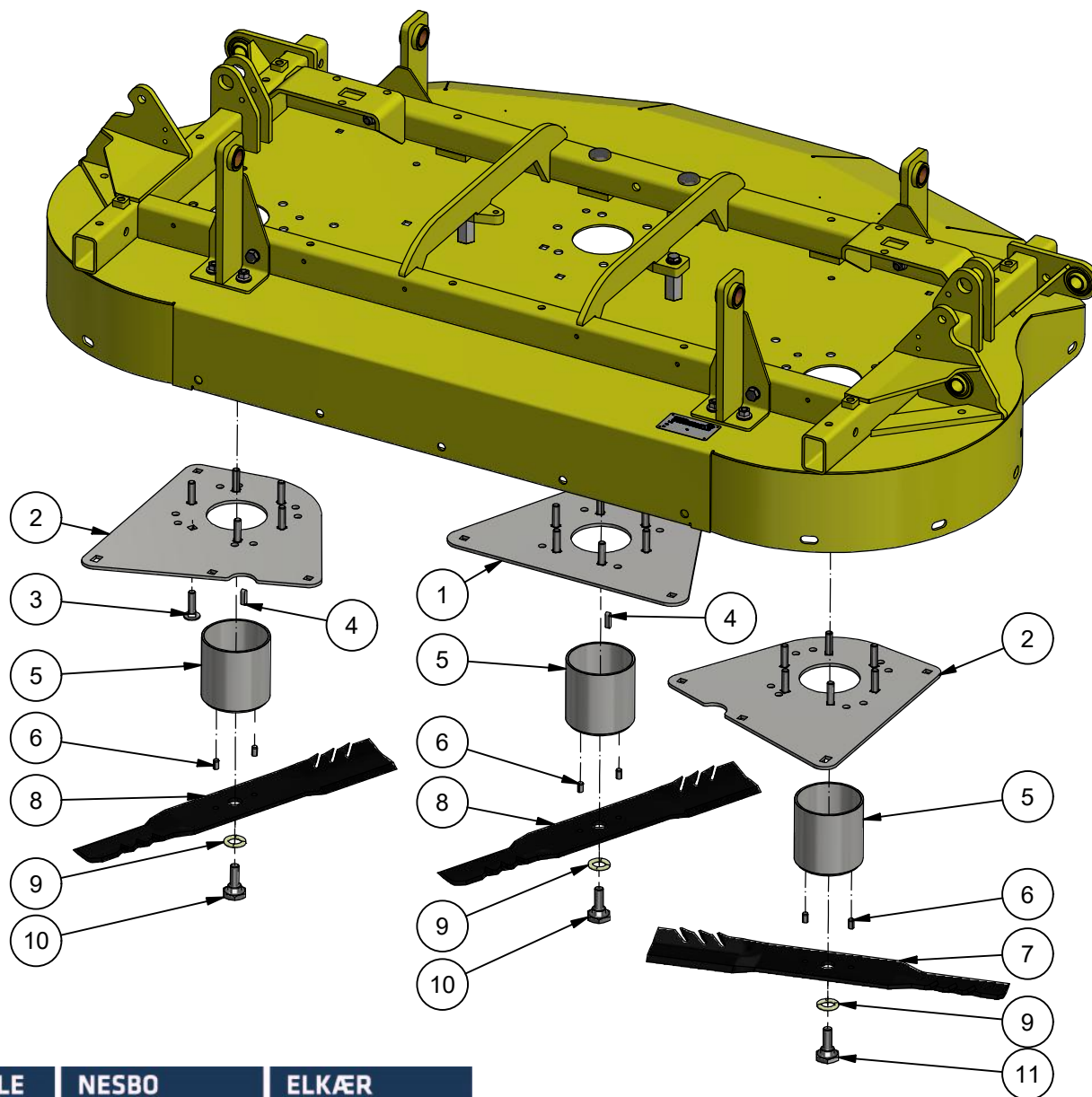
<i>Pos.</i>	<i>Benævnelse</i>	<i>Antal</i>	<i>Nummer</i>	<i>Bemærkning</i>
29	Svær skive	6	36-140-012	
35	Hovedramme - midt	1	77-909-720	
36	Løftebeslag - forreste	2	77-909-490	
37	Løftebeslag - bagerste	2	77-909-495	
38	Rotor afskærmning - midt	1	77-701-210	
39	Midterforstærkning	1	77-701-290	
40	Forstærkning midt-side	2	77-701-292	
41	Gevindstykke	2	77-909-406	
42	Maskinbolt	2	28-110-070	
43	Maskinbolt	4	28-110-060	
44	Maskinbolt	2	28-110-030	
45	Bræddebolt	10	30-110-025	
46	Flangemøtrik	14	31-601-010	
47	Facetskive	6	36-300-010	
48	Contact-skive	8	35-200-010	
49	Pind-bolt	2	359-10-035	
50	Låsemøtrik	2	31-101-010	
51	Dupsko	2	DPD 32 01	
52	Broncebøsning	4	54-625-030	

STENSBALLE

Knive, Knifes, Messer

TH 2500 C

2019-06-04 KJ



GMR 
Care for the ground

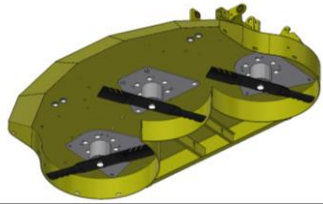
STAMA

STENSBALLE

NESBO

ELKÆR





Knive, Knifes, Messer

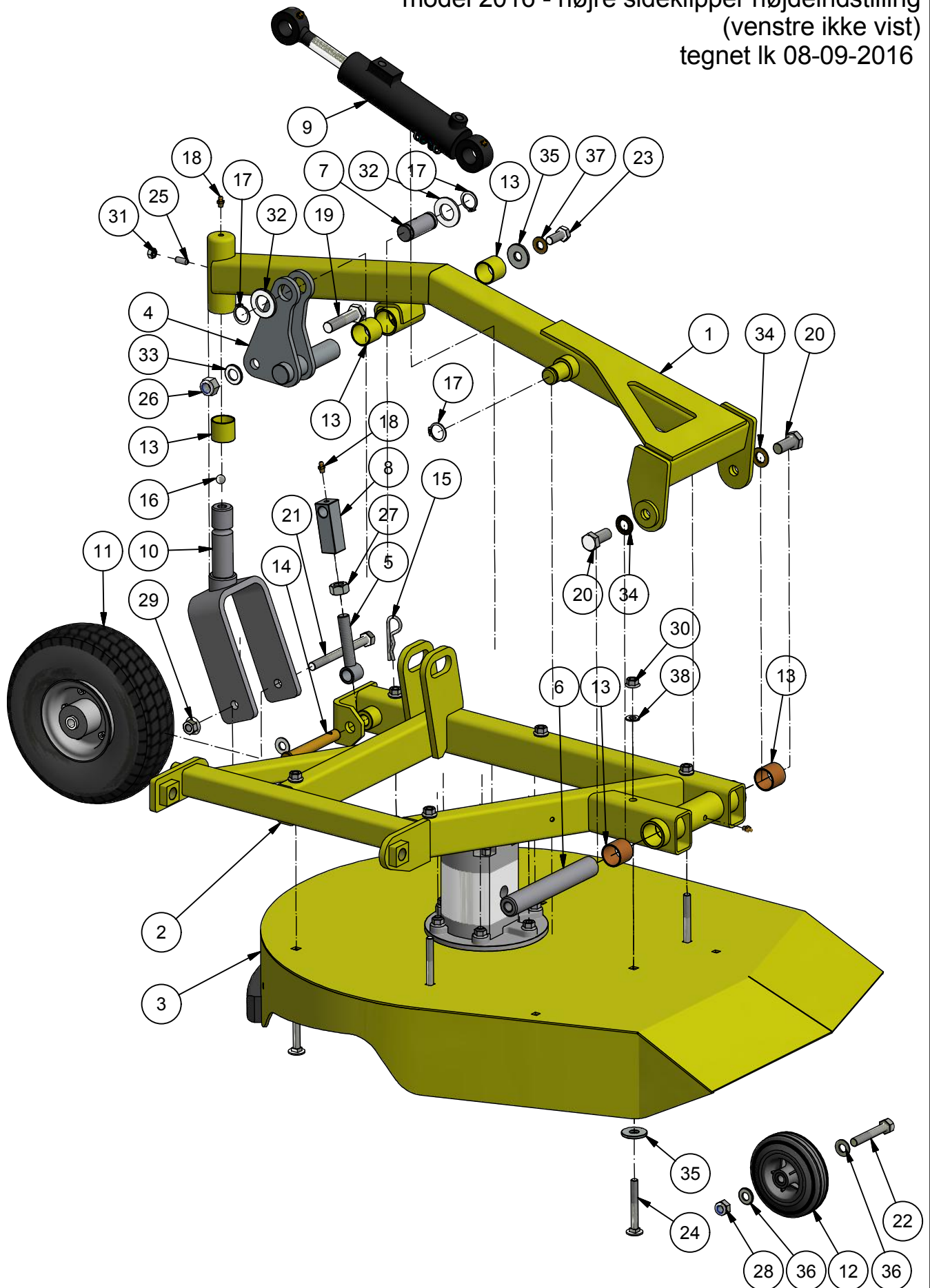
TH 2500C

4/6-2019 KJ

STENSBALLE 

Pos.	Benævnelse	Gegenstand	Designation	#	Partnr.	Note
1	Midterforstærkning	Mittenverstärkerung	Middle reinforcement	1	77-701-290	
2	Forstærkning midt-side	Mitt-Seite Verstärkerung	Mid-side reinforcement	2	77-701-292	
3	Bræddebolt	Schraube mit Vierkantansatz	Square neck screw	1	30-110-040	
4	Pasfeder	Passfedern	Key	3	GMR-NOT	
5	Knivholder	Messerhalter	Knife bracket	3	77-411-640	
6	Cylinderstift	Zylinderkerbstift	Cylindrical pin	6	38-508-016	
7	Rotorkniv - venstredrejende	Messer - Linksdrehend	Knife - leftwise	Option	210-214-20	Low Lift
				Option	210-214-40	Hi Lift
				1	210-214-45	3 in 1
				Option	210-214-65	4 in 1
8	Rotorkniv - højredrejende	Messer - Rechtsdrehend	Knife - rightwise	Option	210-214-10	Low Lift
				Option	210-214-30	Hi Lift
				2	210-214-55	3 in 1
				Option	210-214-60	4 in 1
9	Centerfjederskive	Center Federscheibe	Center spring washer	3	35-400-020	
10	Knivbolt - Ret	Messerschraube	Knife bolt	2	77-411-604	
11	Knivbolt - Links	Messerschraube Links	Knife bolt left	1	77-411-614	L

Rotorklipper type TH 2500 C model 2016 - højre sideklipper højdeindstilling (venstre ikke vist) tegnet lk 08-09-2016



STENSBALLE

Rotorklipper type TH 2500 C

Højdeindstilling - højre side Model 2016

tegnet lk 10-09-2016 - venstre ikke vist

Pos.	Benævnelse	Antal	Højre	Venstre
1	Bæream - yderste	1	78-606-430	78-606-440
2	Hovedramme - side	1	78-609-110	78-609-120
3	Rotorafskærmning - side	1	77-701-250	77-701-230
4	Løftebeslag - yderste	1	77-909-650	77-909-640
5	Ophængsbolt - side	1	77-909-660	
6	Nagle for sideklipper	1	78-606-401	
7	Akseltap med smøring	1	77-909-405	
8	Løftemøtrik	1	77-909-402	
9	Hydraulikcylinder med ventil	1	9796031	100 mm
10	Hjulgaffel	1	77-612-340	
11	Luftgummihjul	1	19-161-103	
12	Hjul m/rulleleje	1	11PRR125	
13	Broncebøsning	5	54-630-030	
14	Nagle	1	47-016-100	
15	Hårnålesplit	1	38-204-075	
16	Kugle	1	43-000-013	
17	Låsering	3	20-101-025	
18	Smørenippel	4	57-000-008	
19	Maskinbolt	1	28-116-065	
20	Sætskrue	2	29-116-035	
21	Stålbolt	1	28-112-130	
22	Maskinbolt	1	28-112-075	
23	Sætskrue	1	29-112-030	
24	Bræddebolt	6	30-110-080	
25	Pinolskrue	1	32-208-020	
26	Låsemøtrik	1	31-101-016	
27	Møtrik	1	31-001-016	
28	Låsemøtrik	1	31-101-012	
29	Flangemøtrik	1	31-601-012	
30	Flangemøtrik	12	31-601-010	
31	Møtrik	1	31-001-008	
32	Facetskive	2	36-300-024	
33	Facetskive	1	36-300-016	

GMR 
Care for the ground

Saturnvej 17. DK 8700 Horsens
Tlf.: +4575643611 Fax: +45645320
E-mail: stensballe@gmr.dk Web: www.gmr.dk

STENSBALLE

Rotorklipper type TH 2500 C

Højdeindstilling - højre side Model 2016

tegnet lk 10-09-2016 - venstre ikke vist

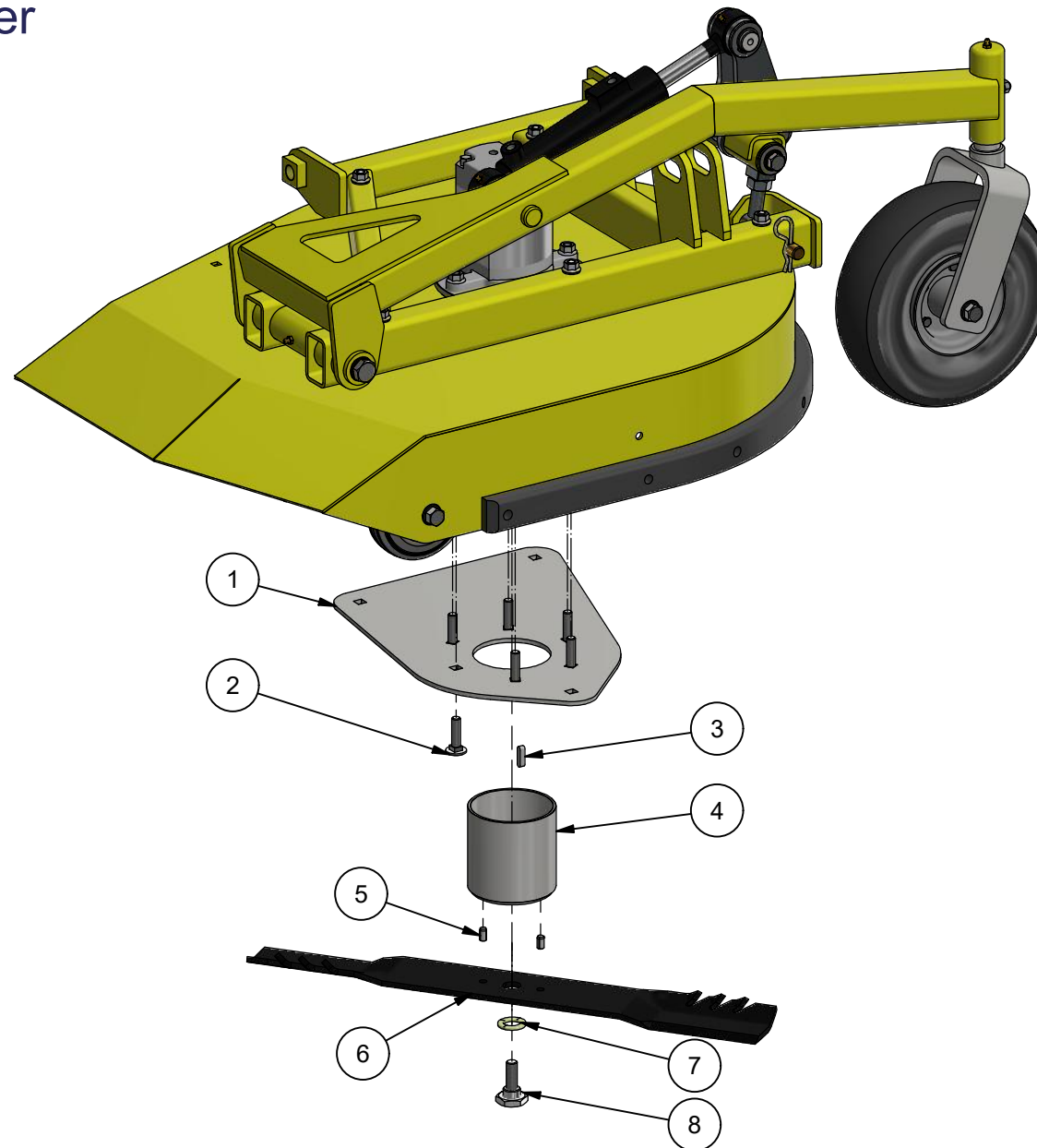
<i>Pos.</i>	<i>Benævnelse</i>	<i>Antal</i>	<i>Højre</i>	<i>Venstre</i>
34	Contact-skive	2	35-200-016	
35	Svær skive	4	36-140-012	
36	Facetskive	3	36-300-012	
37	Contact-skive	1	35-200-012	
38	Facetskive	6	36-300-010	

STENSBALLE

Rotorkniv, Knive, Messer

TH 2500C Side R

2019-06-04 KJ



GMR 
Care for the ground

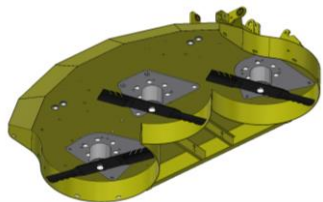
STAMA

STENSBALLE

NESBO

ELKÆR



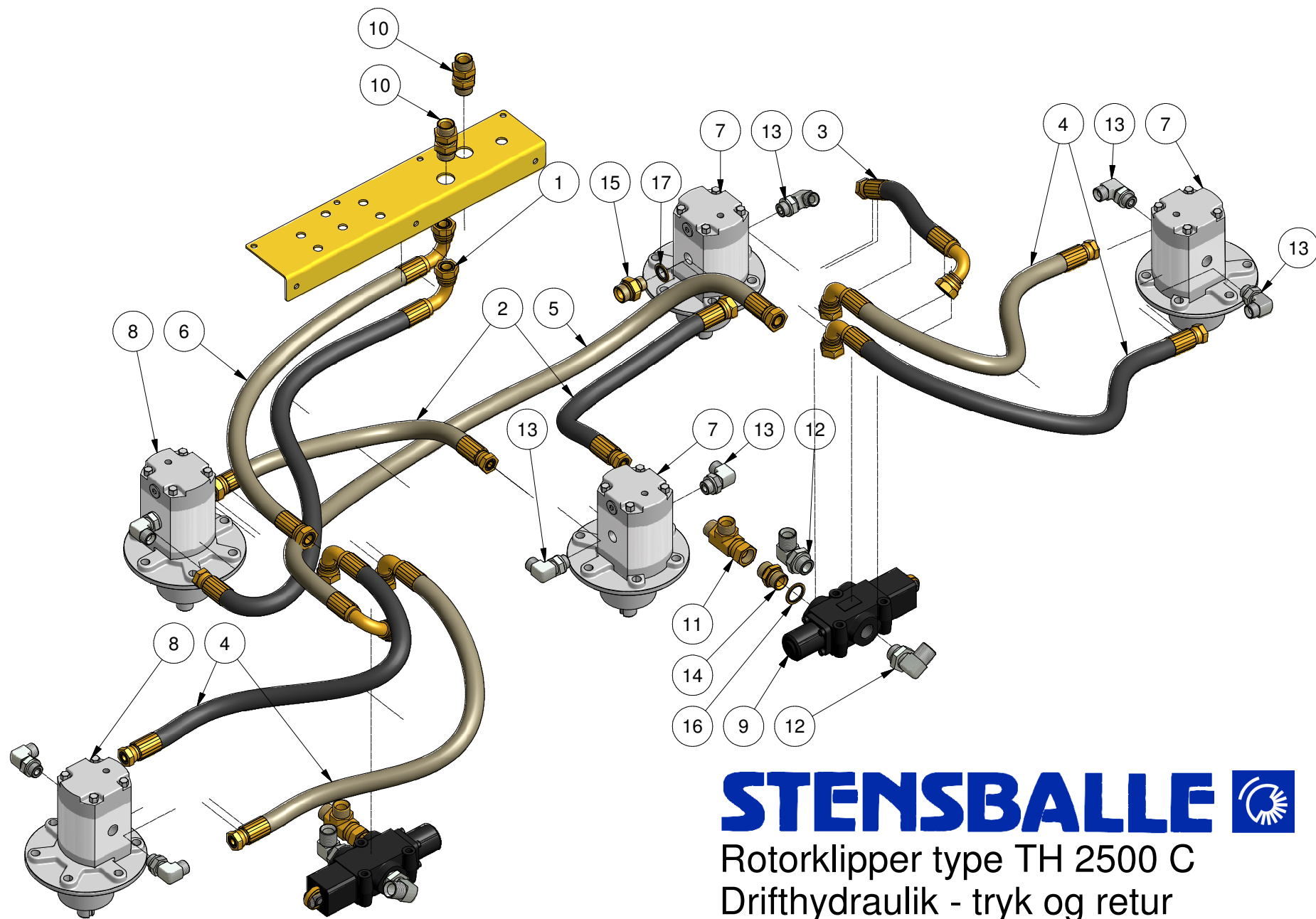


Rotorkniv, Knive, Messer

TH 2500C Side

4/6-2019 KJ

Pos.	Benævnelse	Gegenstand	Designation	#	Partnr.	Note
1	Sideforstærkning	Mitt-Seite Verstärkerung	Mid-side reinforcement	1	77-701-293	
2	Brædebolt	Schraube mit Vierkantansatz	Square neck screw	6	30-110-040	
3	Pasfeder	Passfedern	Key	1	GMR-NOT	
4	Knivholder	Messerhalter	Knife bracket	3	77-411-640	
5	Cylinderstift	Zylinderkerbstift	Cylindrical pin	6	38-508-016	
6	Rotorkniv - højredrejende	Messer - Rechtsdrehend	Knive - rightwise	Option	210-214-10	Low Lift
				Option	210-214-30	Hi Lift
				1	210-214-55	3 in 1
				Option	210-214-60	4 in 1
7	Centerfjederskive	Center Federscheibe	Center spring washer	3	35-400-020	
8	Knivbolt - Ret	Messerschraube	Knife bolt	2	77-411-604	
LEFT SIDE (NOT SHOWN)						
7	Rotorkniv - venstredrejende	Messer - Linksdrehend	Knive - leftwise	Option	210-214-20	Low Lift
				Option	210-214-40	Hi Lift
				1	210-214-45	3 in 1
				Option	210-214-65	4 in 1
11	Knivbolt - Links	Messerschraube Links	Knife bolt left	1	77-411-614	L



STENSBALLE 

Rotorklipper type TH 2500 C

Drifthydraulik - tryk og retur

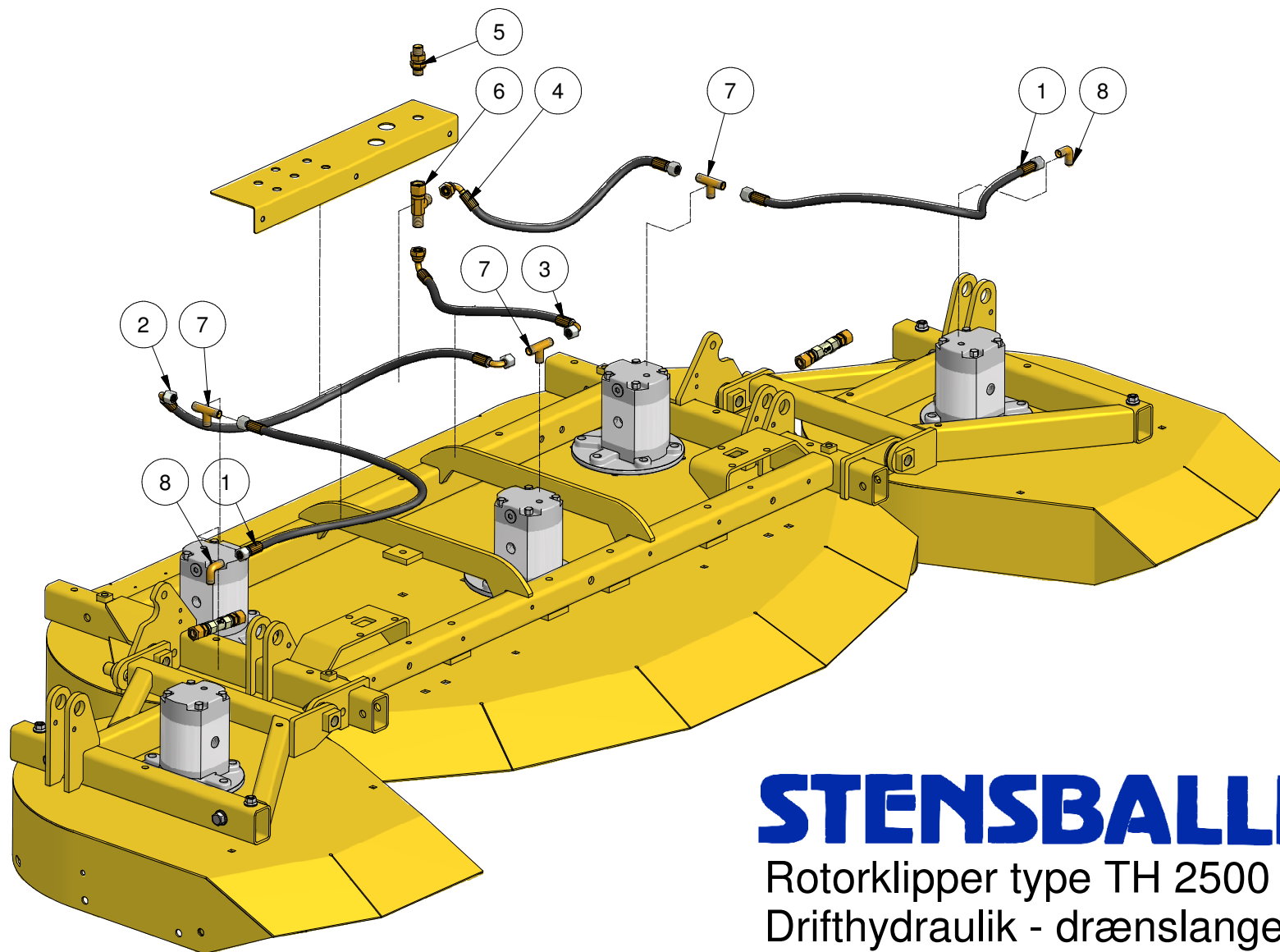
model 2010 - tegnet lk 12-05-2010

STENSBALLE

Rotorklipper type TH 2500 C

Drifthydraulik - tryk og retur
Model 2010 - tegnet lk12-05-2010

<i>Pos.</i>	<i>Benævnelse</i>	<i>Antal</i>	<i>Nummer</i>	<i>Bemærkning</i>
1	Driftslange nummer 1	1	034-1000-FB129-FB080	
2	Driftslange nummer 2	2	034-0500-FB120-FB080	
3	Driftslange nummer 3	1	034-0250-FB129-FB080	
4	Driftslange nummer 4	4	034-0800-FB129-FB080	
5	Driftslange nummer 5	1	034-1350-FB120-FB129	
6	Driftslange nummer 6	1	034-0730-FB120-FB129	
7	Hydraulikmotor - A	3	GMR25A	højredrejende
8	Hydraulikmotor - C	2	GMR25C	venstredrejende
9	Skifteventil	2	DF20/3AC17	
10	Skotgennemføring 3/4"	2	32BP12	
11	T-nippel m/omløber	2	34BP12	
12	Vinkel med kontramøtrik	4	06BB1212	
13	Vinkel med kontramøtrik	8	06BB0808-1	
14	Brystnippel	2	01BP12	
15	Brystnippel	2	02BP1208	
16	Bonded seal pakning	2	42-000-034	
17	Bonded seal pakning	2	42-000-012	



STENSBALLE 

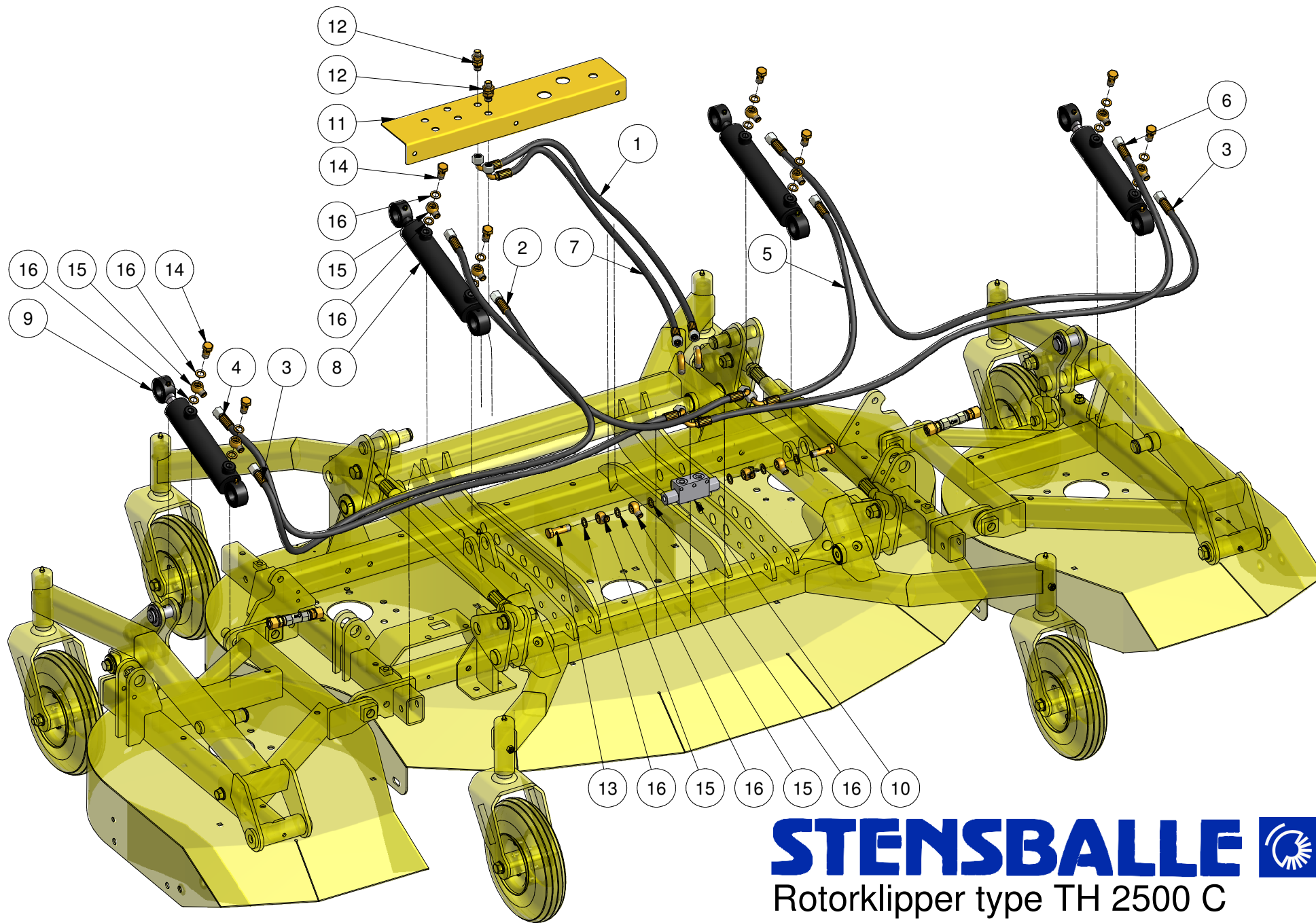
Rotorklipper type TH 2500 C
Drifthydraulik - drænslanger
model 2010 - tegnet lk 12-05-2010

STENSBALLE

Rotorklipper type TH 2500 C

Drifthydraulik - drænslanger
Model 2010 - tegnet Ik12-05-2010

<i>Pos.</i>	<i>Benævnelse</i>	<i>Antal</i>	<i>Nummer</i>	<i>Bemærkning</i>
1	Drænslange nummer 1	2	031-1050-FB040-FB040	
2	Drænslange nummer 2	1	031-0750-FB049-FB049	
3	Drænslange nummer 3	1	031-0480-FB049-FB069	
4	Drænslange nummer 4	1	031-0400-FB049-FB069	
5	Skotgennemføring	1	32BP06	
6	T-nippel m/omløber	1	34BP06	
7	T-stykke	3	15BK04	
8	Vinkel	6	05BK04	



STENSBALLE 

Rotorklipper type TH 2500 C
 Højdeindstillingshydraulik
 model 2010 - tegnet lk 12-05-2010

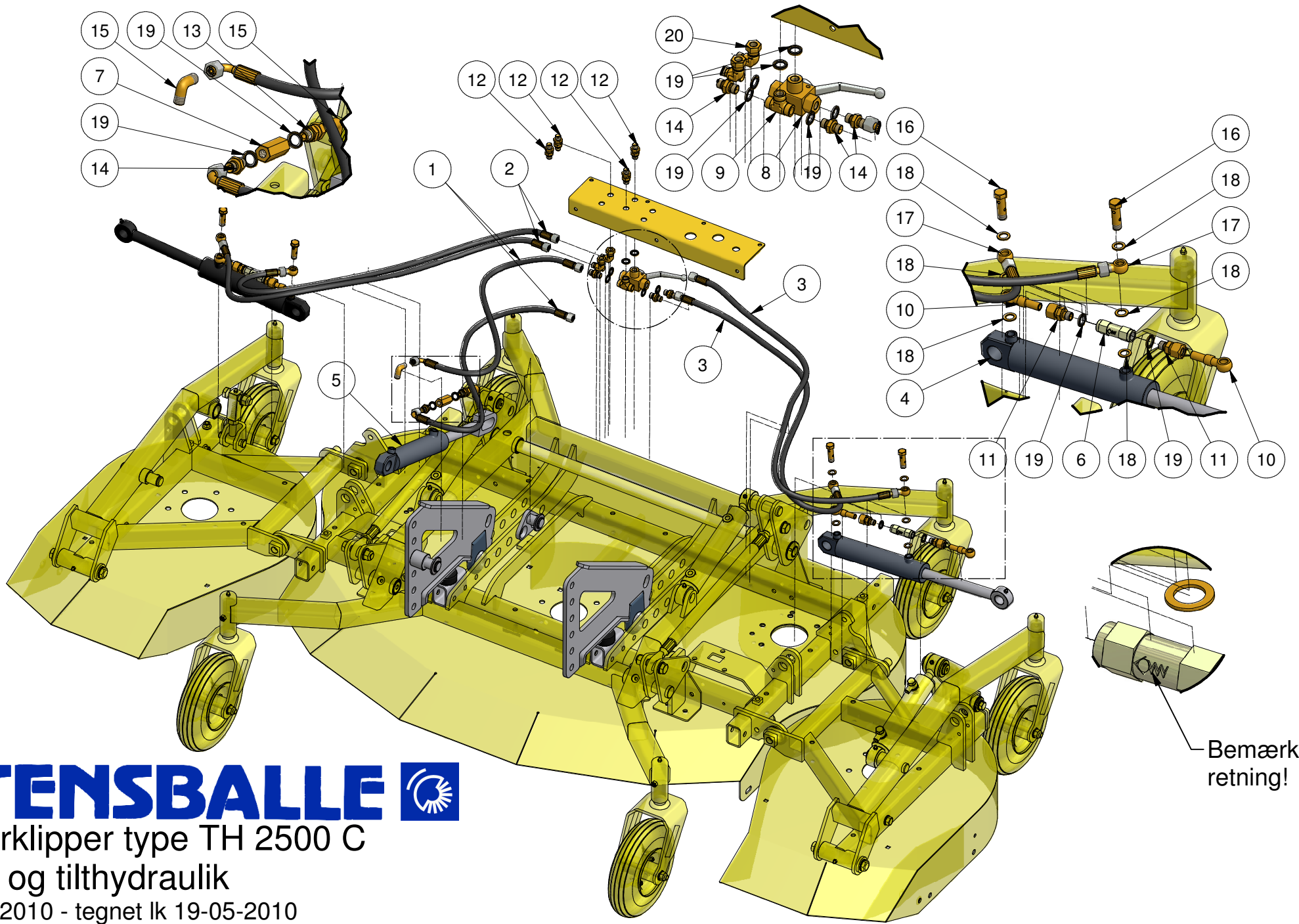
STENSBALLE

Rotorklipper type TH 2500 C

Højdeindstillingshydraulik

Model 2010 - tegnet lk12-05-2010

<i>Pos.</i>	<i>Benævnelse</i>	<i>Antal</i>	<i>Nummer</i>	<i>Bemærkning</i>
1	Højdeslange nr. 1	1	031-0750-FB040-FB049	
2	Højdeslange nr. 2	1	031-0700-FB040-FB049	
3	Højdeslange nr. 3	2	031-1400-FB040-FB040	
4	Højdeslange nr. 4	1	031-1350-FB040-FB049	
5	Højdeslange nr. 5	1	031-0550-FB040-FB049	
6	Højdeslange nr. 6	1	031-1500-FB040-FB049	
7	Højdeslange nr. 7	1	031-0710-FB040-FB049	
8	Hydraulikcylinder inderste	1	9796032	Længde 125 mm
9	Hydraulikcylinder yderste	2	9796031	Længde 100 mm
10	Pilotstyret db kontraventil	1	BP2/07	
11	Slangebeslag	1	77-909-702	
12	Skotgennemføring	6	32BP04	
13	Dobbelt banjobolt	2	53BP04	
14	Enkelt banjobolt	8	52BP04	
15	Banjo	12	42BP0404	
16	Koberring	22	42-100-014	



STENSBALLE 

Rotorklipper type TH 2500 C

Løft- og tilthdraulik

model 2010 - tegnet lk 19-05-2010

Bemærk retning!

STENSBALLE

Rotorklipper type TH 2500 C

Løft- tilhydraulik

Model 2010 - tegnet lk19-05-2010

<i>Pos.</i>	<i>Benævnelse</i>	<i>Antal</i>	<i>Nummer</i>	<i>Bemærkning</i>
1	Tiltslange	2	031-0950-FB040-FB049	
2	Løfteslange - venstre	2	031-1380-FB040-FB040	
3	Løfteslange - højre	2	031-1750-FB040-FB049	
4	Løftecylinder	2	01-640-207	
5	Tilt-up cylinder	1	77-411-685	
6	Kontraventil	2	4230-0419	
7	Slangebrudsventil	1	SBB04-LPM	
8	3-vejs hane	1	BK3-L-1113-1_4	
9	Tee	1	18BP04	
10	Banjo med rør	4	77-411-607	
11	Indskruining	4	A12LR1-4	
12	Skotgennemføring	4	32BP04	
13	Brystnippel m/omløber	1	04BP04	
14	Brystnippel	5	01BP04	
15	Vinkel	2	05BK04	
16	Dobbelt banjobolt	4	53BP04	
17	Banjo	4	42BP0404	
18	Koberring	12	42-100-014	
19	Bonded seal pakning	12	42-000-014	
20	Vinkel med omløber	2	16BP04	

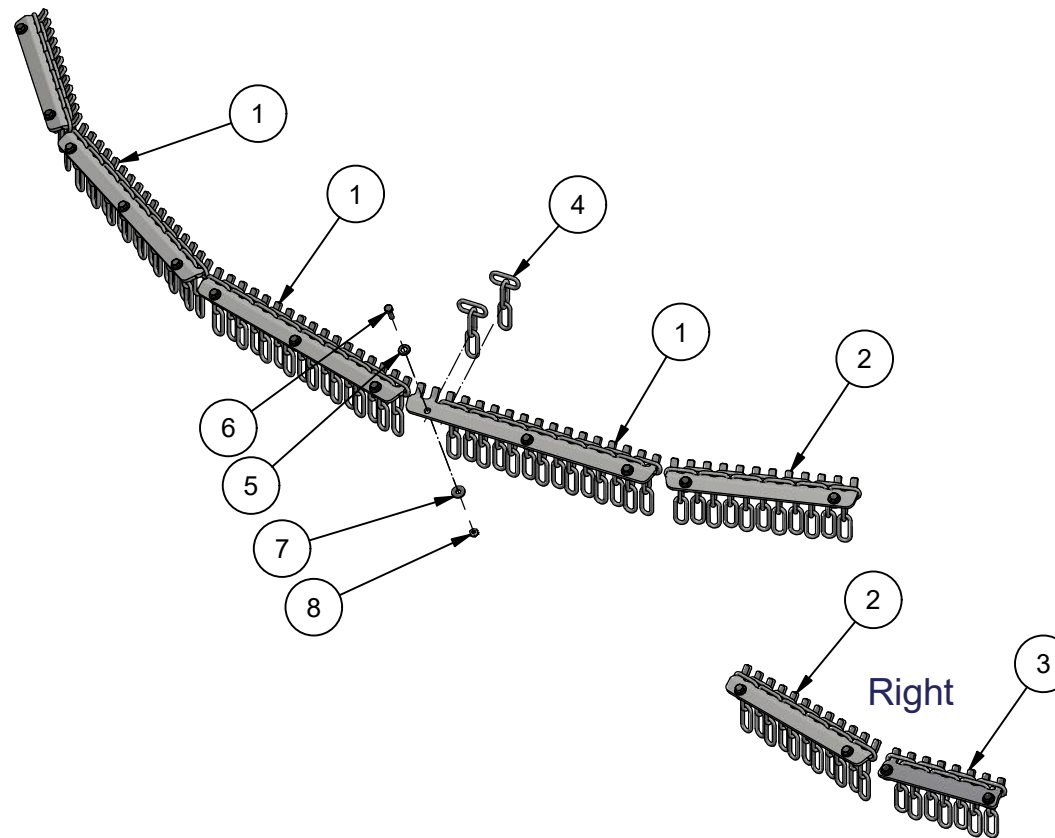
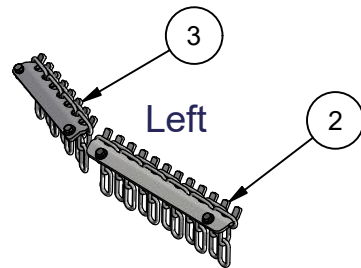
STENSBALLE

Kæderække komplet - Chain guard - Kettenabschirmung

77-701-593 TH/THM 2500 B/C

77-701-594 TH/THM 3000 B/C

22/4-2019 KJ



GMR 
Care for the ground

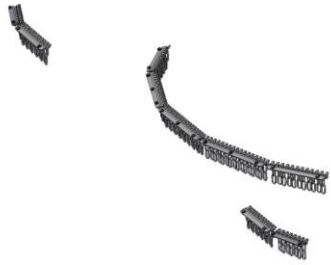
STAMA

STENSBALLE

NESBO

ELKÆR





77-701-593 Kæderække komplet Chain guard / Kettenabschirmung TH/THM 2500 B/C

22/4-2020 KJ

STENSBALLE 

Pos.	Benævnelse	Designation	Gegenstand	#	Partnr.	Note
1	Holder for kædeled midt/inder	Bracket for chain link center	Halter f. Kett.gelenk mitt/inn	3	77-701-503	
2	Holder for kædeled midt/yder	Bracket for chain link mid/outer	Halter f.Kett.gelenk mitt/auss	4	77-701-504	
3	Holder for kædeled side/yder	Bracket f. chain link side furthest	Halter f.Kett.Gelenk auss.Seiten	2	77-701-509	
4	Kædeled for Triplex	three chain links	drei Kettenglieder	72	22-905-003	
5	Facetskive	Washer	U.Scheibe	18	36-300-006	
6	Sætskrue	Set screw	Stellschraube	18	29-106-020	M6 x 20
7	Skærmskive	Washer	U. Scheibe	18	36-250-006	DIN 9021
8	Låsemøtrik	Locking nut	Sicherungsmutter	18	31-101-006	