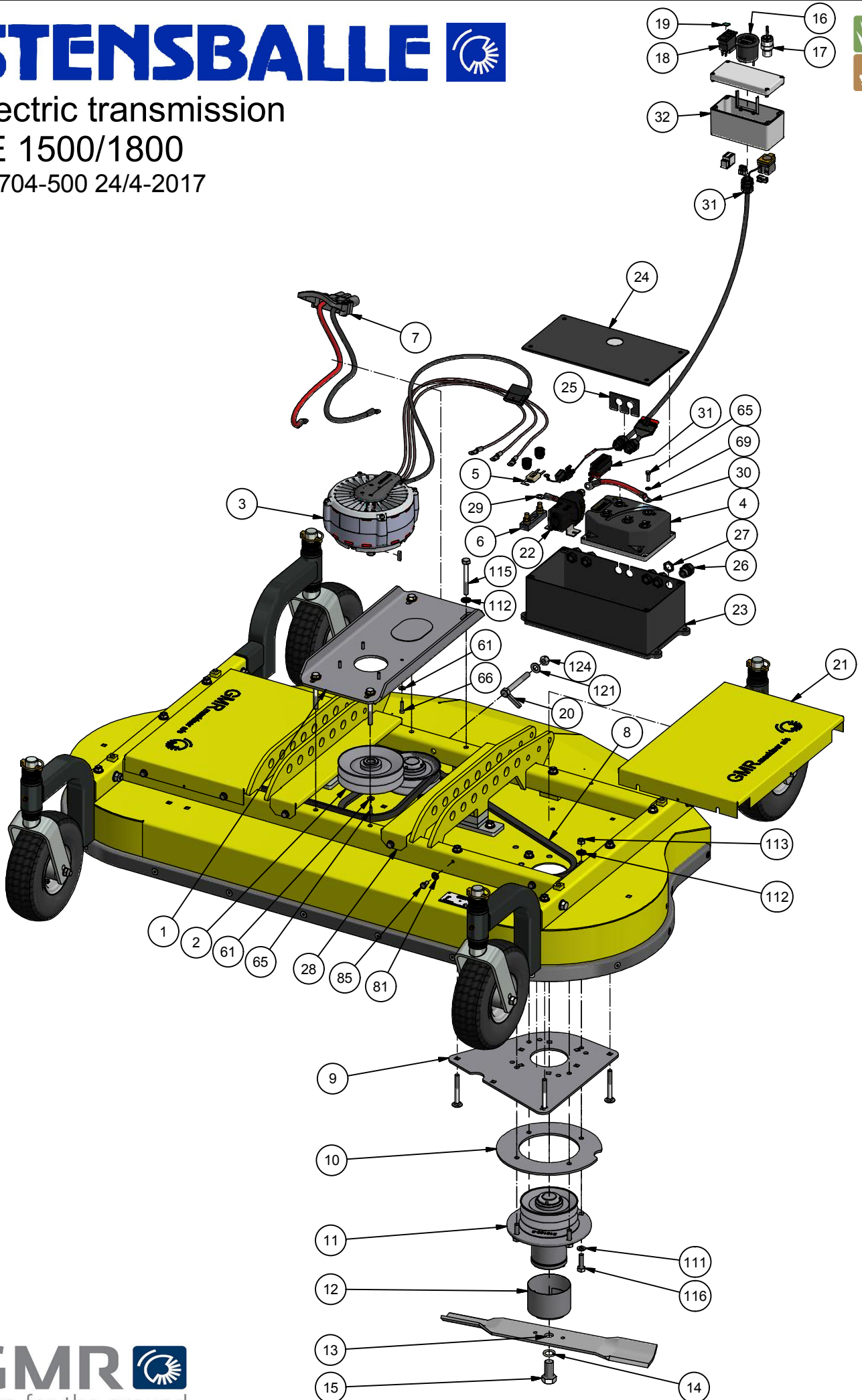


Electric transmission

TE 1500/1800

78-704-500 24/4-2017



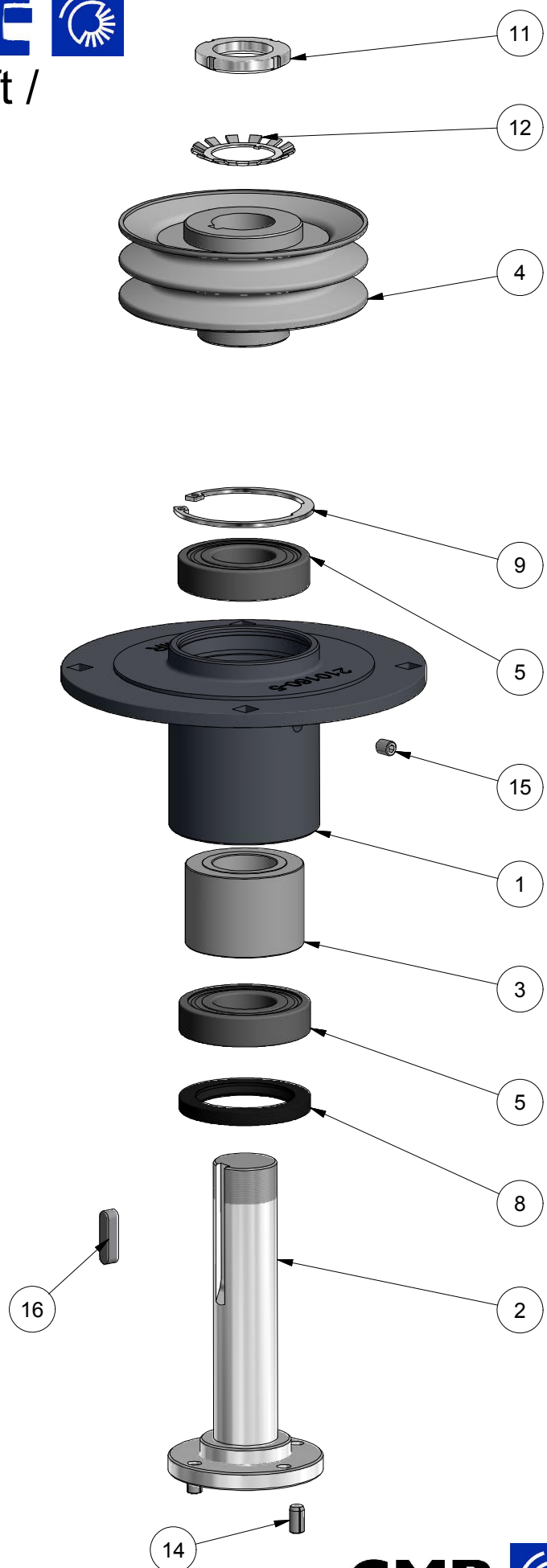
STENSBALLE

TE 1300/1500 Transmission

Model 78-704-500 24/4-2017



Pos.	Benævnelse	Antal	Tegningsnummer	Bemærkning
1	Motorkonsol	1	78-704-510	
2	Motorremskive	1	78-704-520	B150/2 ø19
3	Elmotor	1	2017-0031	IPM 48V 350A IP65
4	Motor styring	1	2016-0018	1232SE 350A
5	Hovedsikring	1	010-300-122	200 A
6	Bladsikringsholder	1	010-300-121	
7	E-PTO stik	1		GMR Standard
			78-704-571	Nimos Positrac
8	Kilerem	2	10-003-062	
9	Forstærkning - inder/side	2	77-701-292	
10	Styreplade - malet	3	77-703-199	
11	Komplet lejehus	3	68-103-176	
12	Viklebeskyttelse	3	210224	
13	Rotorkniv	3	210214-10	Standard Hi-Lift
			210214-30	Low Lift
			210214-55	3 in 1
14	Fjederskive	3	35-000-020	
15	Sætskrue - fingevind	3	29-220-040	M20x1,5
16	Display	1	17472703	
17	Nøglegreb	1	ZB4BG2	On/Off
18	Vippekontakt	1	511170	
19	Kontaktsymbol grøn	1	596650	■
20	Spændebolt	1	77-605-130	
21	Dækskærm - yderste	2	77-605-104	
22	Hovedrelæ	1	2015-0041	48V 350A
23	El montage boks	1	78-704-540	
24	Låg komplet	1	78-704-550	
25	Lukkeplade	1	78-704-559	
26	Kabelgennemføring	7	010-300-413	PG 20
27	Møtrik for gennemføring	7	010-300-414	
28	Dækskærm - inderste	2	78-704-531	
29	Batterikabel sikring til relæ	1	78-704-572	
30	Batterikabel relæ til styring	1	78-704-573	
31	Ledningsnet	1	78-704-580	
32	Betjeningsbox	1	CT-642	
61	Contact-skive	5	35-200-006	
65	Sætskrue	6	29-106-020	
66	Sætskrue	4	29-106-025	
69	Schnorr hs sikringskive	5	35-500-006	Schnorr 416320
81	Contact-skive	13	35-200-008	
85	Sætskrue	12	29-108-016	
111	Facetskive	14	36-300-010	
112	Contact-skive	16	35-200-010	
113	Møtrik	12	31-001-010	
115	Maskinbolt	4	28-110-085	
116	Sætskrue	12	29-110-035	
121	Facetskive	1	36-300-012	
124	Låsemøtrik	1	31-101-012	

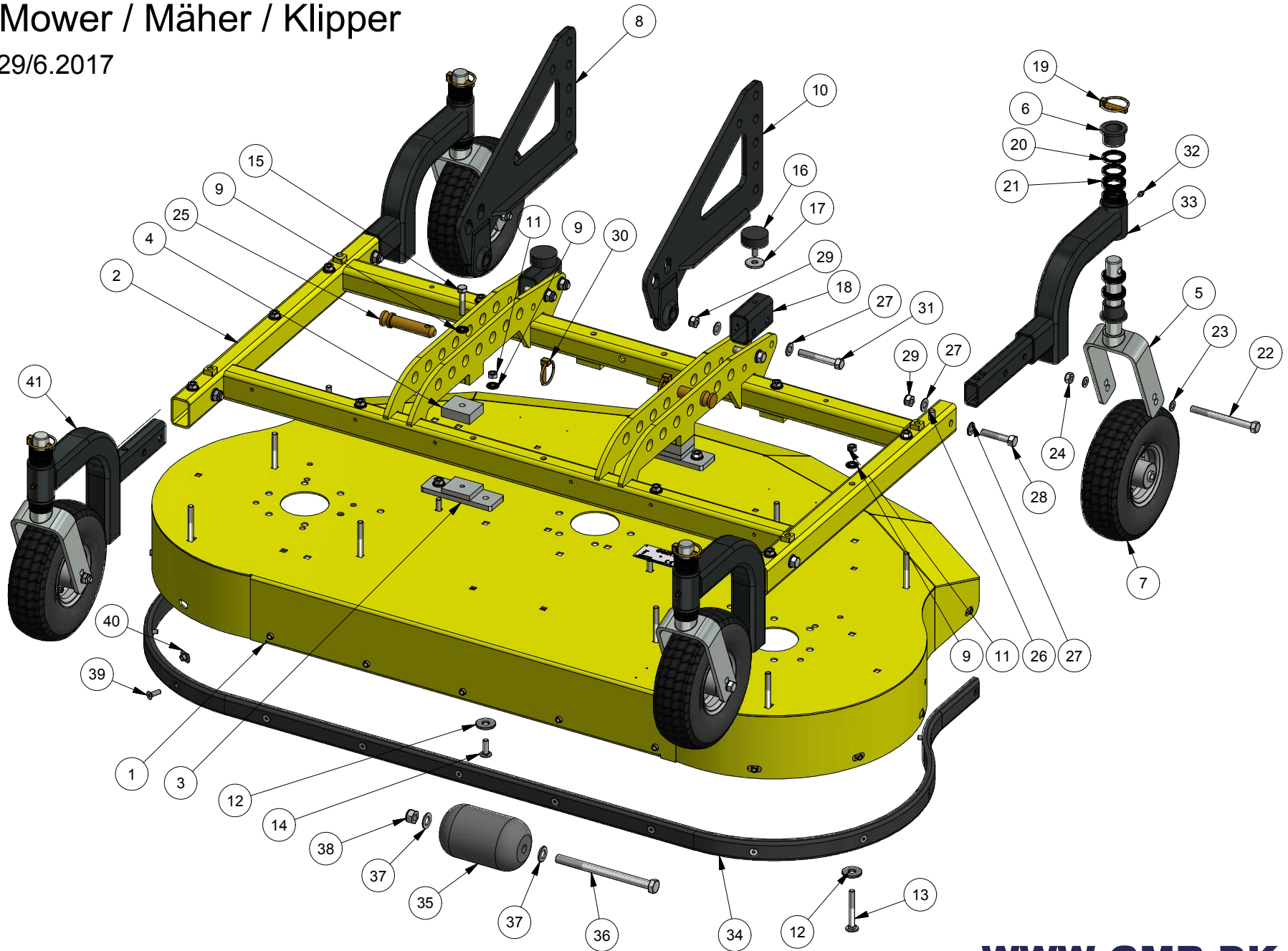


STENSBALLE

Komplet lejehus - E Klipper

Varenummer 78-704-560 - KJ 26/6-2017

<i>Pos.</i>	<i>Benævnelse</i>	<i>Antal</i>	<i>Nummer</i>	<i>Bemærkning</i>
1	Lejehus	1	210160-5	
2	Rotoraksel	1	15-206-450	
3	Afstandsbøsning	1	78-704-561	
4	Kileremskive	1	11-732-125	
5	Kugleleje	2	54-066-207	Levetidssmurt
8	Simmerring	1	14-725-008	
9	Låsering Indv. J72	1	20-002-072	
11	Akselmøtrik	1	31-300-035	
12	Låseskive	1	35-100-035	
15	Prop (sætskrue)	1	32-208-010	M8x10
14	Cylinderstift	2	38-508-016	
16	Pasfeder A	1	34-108-730	



STENSBALLE

Mower / Mäher / Klipper

TH/M/E 1500 Model 2009 29/6-2017



<i>Pos.</i>	<i>Benævnelse</i>	<i>Antal</i>	<i>Tegningsnummer</i>	<i>Bemærkning</i>
1	Rotorafskærmning - midt	1	77-701-210	
2	Hovedramme	1	77-903-320	
3	Spændebeslag	2	77-604-830	
4	Mellemlade	2	77-604-802	
5	Hjulgaffel	4	15-205-400	
6	Flangebøsning	8	91-72-081	
7	Luftgummihjul	4	19-161-103	
8	Monteringsbeslag - højre	1	77-411-550	
9	Contact-skive	16	35-200-010	
10	Monteringsbeslag - venstre	1	77-411-555	
11	Møtrik	14	31-001-010	
12	Svær skive	14	36-140-012	
13	Bræddebolt	10	30-110-080	
14	Bræddebolt	4	30-110-030	
15	Maskinbolt	2	28-110-050	
16	Gummibuffer	2	91-25-126	
17	Svær skive	2	36-140-010	
18	Stødprofil	2	77-411-501	
19	Ringsplit	4	38-000-011	
20	Afstandsring	8	210259-1	
21	Afstandsring	16	210259	
22	Stålbolt	4	28-112-130	
23	Facetskive	8	36-300-010	
24	Låsemøtrik	4	31-101-010	
25	Monteringsnagle	2	47-022-075	
26	Pinolskrue	2	32-212-020	
27	Facetskive	12	36-300-012	
28	Maskinbolt	2	28-112-060	
29	Låsemøtrik	6	31-101-012	
30	Ringsplit	2	38-000-008	
31	Maskinbolt	4	28-112-080	
32	Smørenippel	4	57-000-008	
33	Hjulbeslag - lige	2	77-901-710	
34	Glidekant	1	77-701-501	
35	Rulle - POM	1	128545	
36	Maskinbolt	1	28-116-200	
37	Facetskive	2	36-300-016	
38	Låsemøtrik	1	31-101-016	
39	Unbracobolt	15	32-008-025	
40	Svejsemøtrik m/flange	15	31-800-008	
41	Hjulbøjle - Front	2	77-904-170	

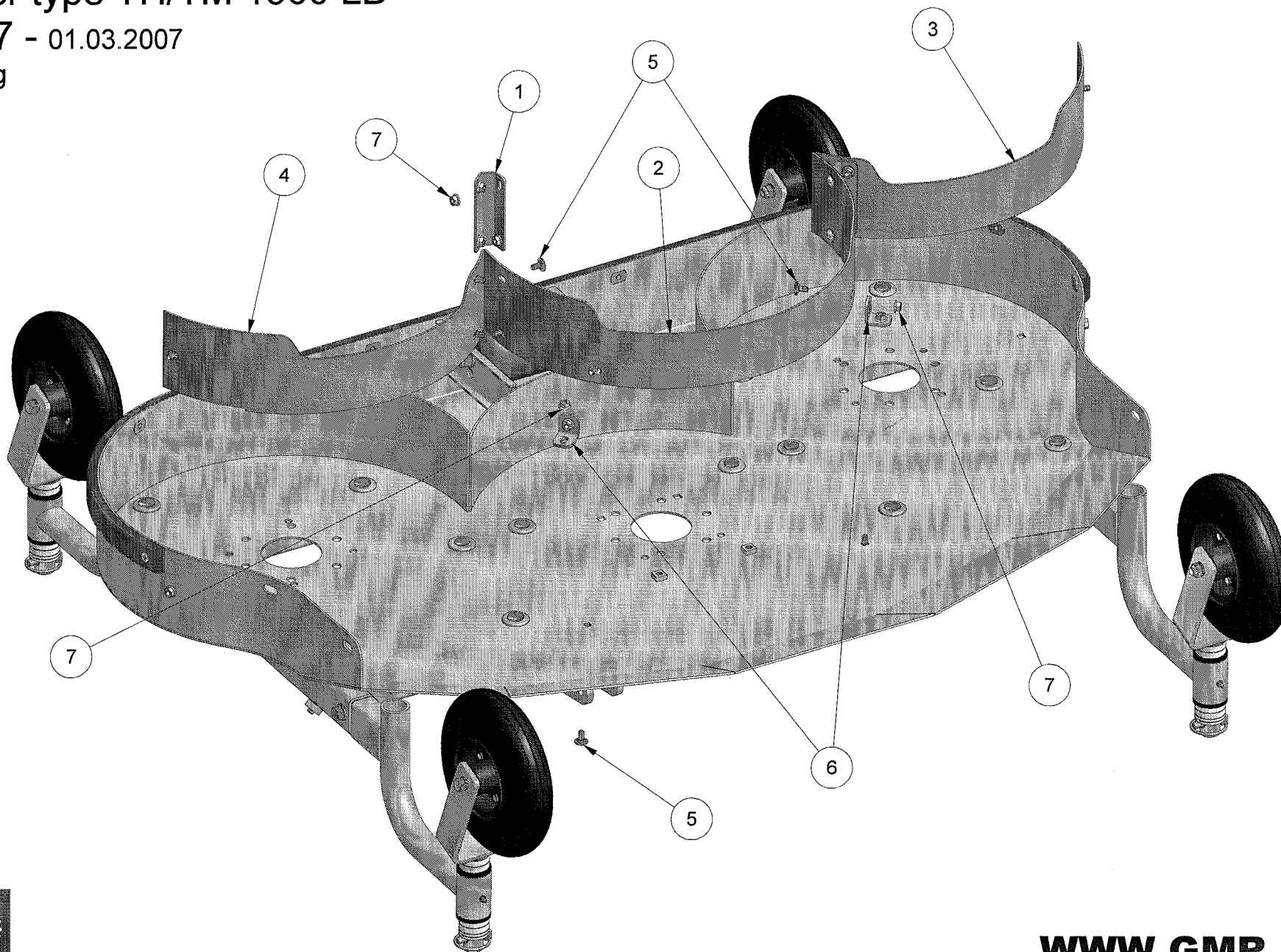
STENSBALLE



Rotorklipper type TH/TM 1500 LB

Model 2007 - 01.03.2007

Bioafskærmning



STENSBALLE

Rotorklipper type TH/TM 1500 LB

Model 2007 - 01.03.2007

Bioafskærmning

<i>Pos.</i>	<i>Benævnelse</i>	<i>Antal</i>	<i>Nummer</i>	<i>Bemærkning</i>
1	Mellembeslag	2	77-502-786	
2	Græsførebane - midt	1	77-502-781	
3	Græsførebane midt-venstre	1	77-701-282	
4	Græsførebane midt-højre	1	77-701-283	
5	Bræddebolt	14	30-108-016	
6	Vinkelbeslag	2	18-220-704	
7	Flangemøtrik	14	31-601-008	