

STENSBALLE

Rotorklipper type R3H 1500 L

Timan 3400 - Montering

Model 2018 Tegnet Ik 17-04-2018

<i>Pos.</i>	<i>Benævnelse</i>	<i>Antal</i>	<i>Nummer</i>	<i>Bemærkning</i>
1	Bærebeslag	2	77-603-280	
2	Monteringsbeslag - yderpart	1	78-803-120	
3	Monteringsbeslag	1	78-803-110	
4	Ramme	1	78-803-140	
5	Ophængsaksel	1	78-401-306	
6	Stilleskrue	2	78-401-330	
7	Trykfjeder	4	026020	
8	Glidleje	2	54-622-015	
9	Sætskrue	4	29-112-040	
10	Sætskrue	4	29-112-035	
11	Sætskrue	2	29-112-025	
12	Låsemøtrik	4	31-101-016	
13	Låsemøtrik	8	31-101-012	
14	Svær skive	2	36-140-012	
15	Facetskive	12	36-300-016	
16	Facetskive	16	36-300-012	
17	Contact-skive	2	35-200-012	



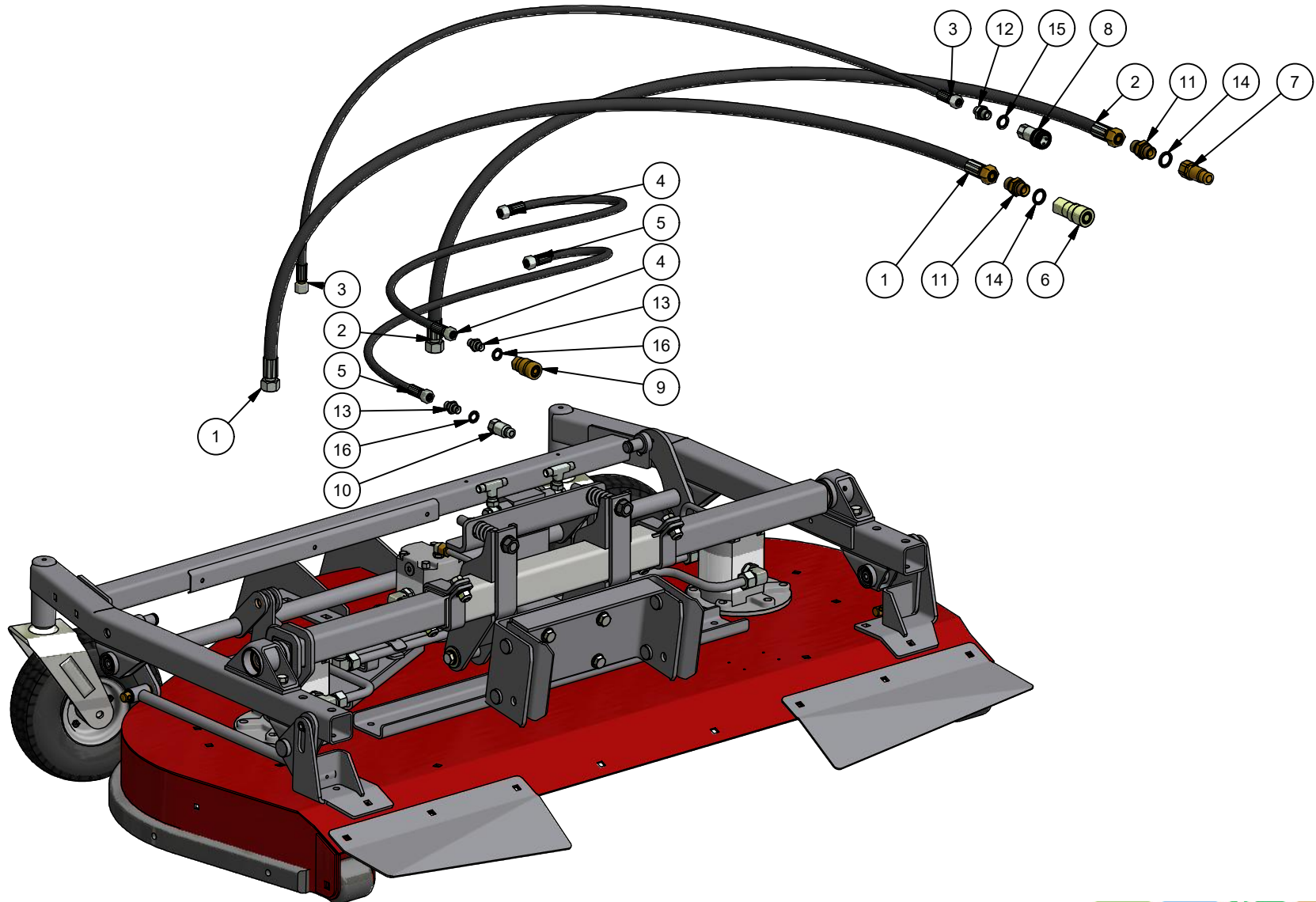
Saturnvej 17. DK 8700 Horsens
Tlf.: +4575643611 Fax: +45645320
E-mail: stensballe@gmr.dk Web: www.gmr.dk

STENSALLE

Rotorklipper type R3H 1500 L

Timan 3400 - Hydraulikslanger

tegnet lk 18-04-2018



STENSBALLE

Rotorklipper type R3H 1500 L

Timan 3400 - Hydraulikslanger

Model 2018 Tegnet Ik 18-04-2018

<i>Pos.</i>	<i>Benævnelse</i>	<i>Antal</i>	<i>Nummer</i>	<i>Bemærk.</i>
1	Tryksslange	1	033-1400-FM220-FB080	
2	Returslange	1	033-1250-FM220-FB080	
3	Drænslange	1	031-1350-FM160-FB040	
4	Løft/tiltslange nr. 1	1	031-1700-FB040-FB040	
5	Løft/tiltslange nr. 2	1	031-1650-FB040-FB040	
6	1/2" Flatface Hun Lynkobling	1	4230-0140	
7	1/2" flatface han lynkobling	1	4230-0141	
8	Hun lynkobling A	1	E301	
9	1/4" Flatface Hun Lynkobling	1	4230-0144	
10	1/4" flatface han lynkobling	1	4230-0145	
11	Brystnippel	2	01BP08	
12	Brystnippel	1	02BP0604	
13	Brystnippel	2	01BP04	
14	Bonded seal pakning	2	42-000-012	
15	Bonded seal pakning	1	42-000-038	
16	Bonded seal pakning	7	42-000-014	

GMR 
Care for the ground

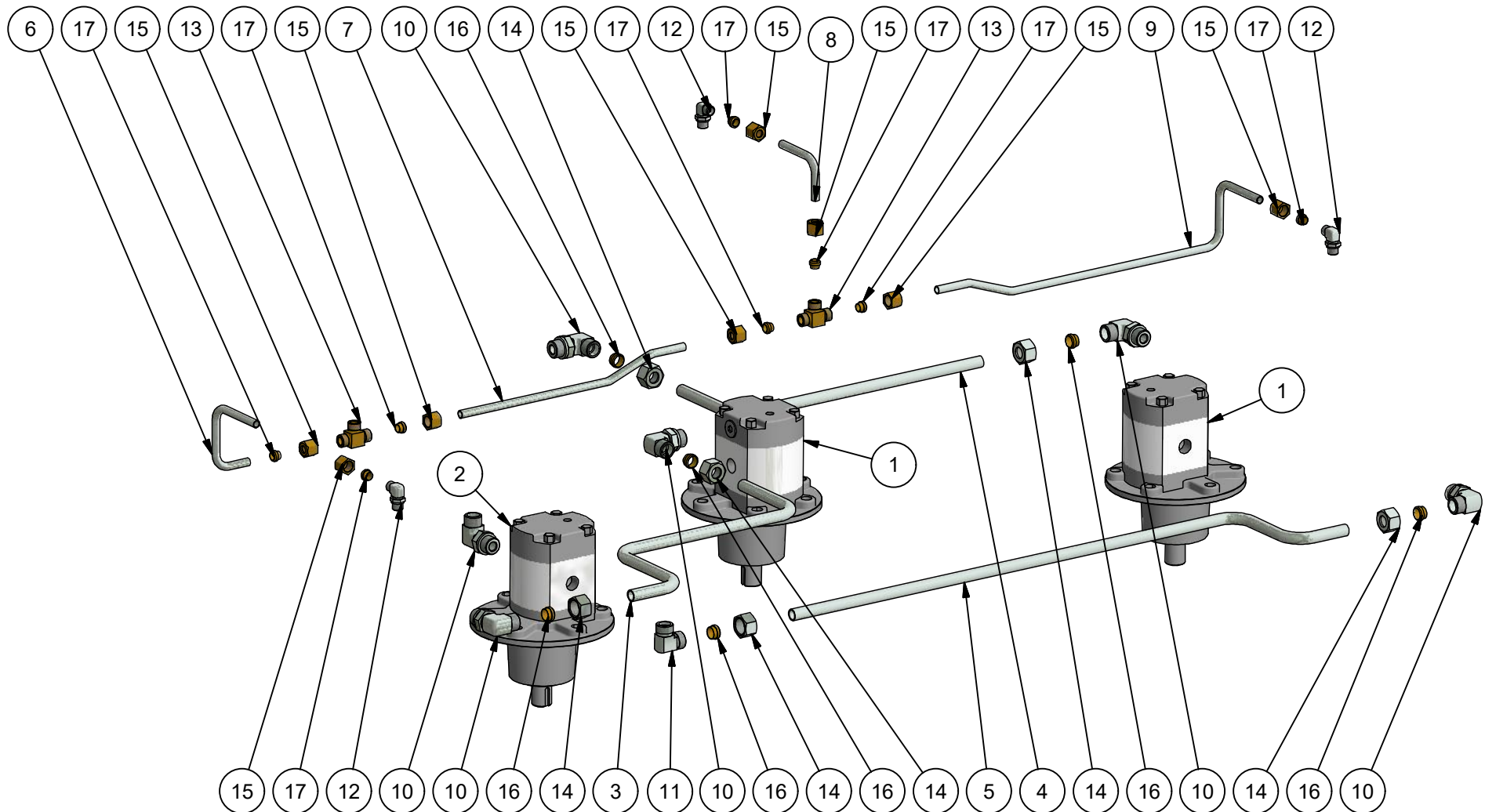
Saturnvej 17. DK 8700 Horsens
Tlf.: +4575643611 Fax: +45645320
E-mail: stensballe@gmr.dk Web: www.gmr.dk

STENSBALLE

Rotorklipper type R3H 1500 L

Timan 3400 - Drifthydraulik

tegnet lk23-04-2018



STENSBALLE

Rotorklipper type R3H 1500 L

Timan 3400 - Drifthydraulik

Model 2018 Tegnet Ik 23-04-2018

Pos.	Benævnelse	Antal	Nummer	Bemærk.
1	Hydraulikmotor - A	2	GMR19A	højredrejende
2	Hydraulikmotor - C	1	GMR19C	venstredrejende
3	Driftrør nr.1	1	78-401-611	
4	Driftrør nr. 2	1	78-401-612	
5	Driftrør nr. 3	1	78-401-613	
6	Drænrør nr. 1	1	78-401-616	
7	Drænrør nr. 2	1	78-401-617	
8	Drænrør nr. 3	1	78-401-618	
9	Drænrør nr. 4	1	78-401-619	
10	Vinkel med kontramøtrik	6	BE15RL_OA	
11	Vinkel - rørforskruning	1	F15L	
12	Vinkel med kontramøtrik	3	BE10RL_OA	
13	T-10mm	2	G10L	
14	Skæreringsmøtrik - let	6	M15L	
15	Omløber	8	M 10 L	
16	Skæreringsring ø15	6	DS15L	
17	Skæreringsring ø10	8	DS10L	

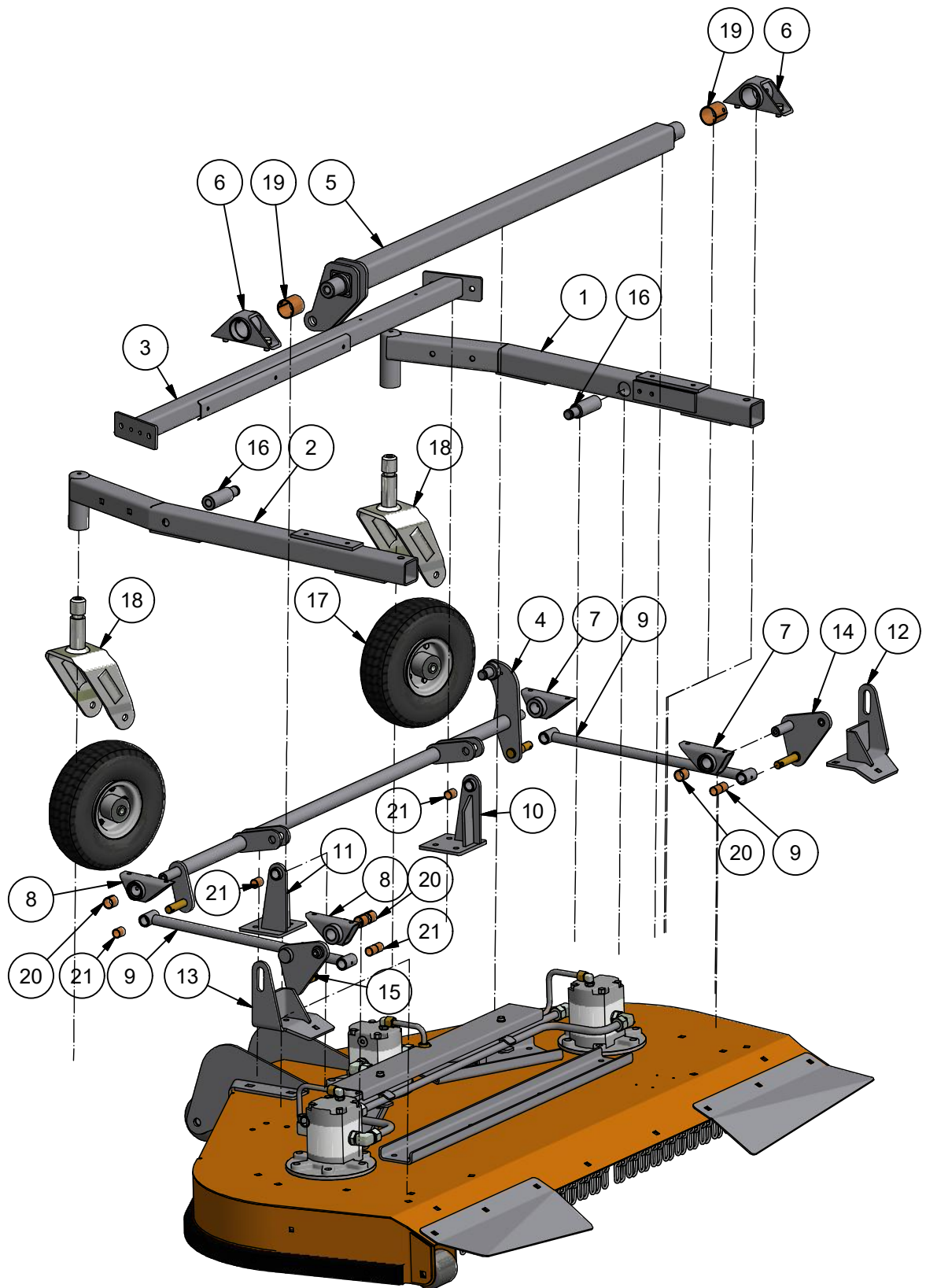
GMR 
Care for the ground

Saturnvej 17. DK 8700 Horsens
Tlf.:+4575643611 Fax:+45645320
E-mail: stensballe@gmr.dk Web: www.gmr.dk

STENSBALLE

Rotorklipper type R3H 1500 L

Grundklipper
tegnet lk 20-04-2018



STENSBALLE

Rotorklipper type R3H 1500 L

Grundklipper

Model 2018 Tegnet Ik 23-04-2018

<i>Pos.</i>	<i>Benævnelse</i>	<i>Antal</i>	<i>Nummer</i>	<i>Bemærkning</i>
1	Bærearm - højre	1	78-603-620	
2	Bærearm - venstre	1	78-603-630	
3	Mellembøjle	1	78-401-250	
4	Forreste løftebeslag	1	78-401-240	
5	Bærebekslag	2	77-603-280	
6	Lejeblok - øverste	2	78-603-640	
7	Lejeblok - højre	2	78-603-650	
8	Lejeblok - venstre	2	78-603-660	
9	Trykbeslag	2	78-401-290	
10	Ophængsbeslag - højre, for	1	78-401-270	
11	Ophængsbeslag - venstre, for	1	78-401-275	
12	Ophængsbeslag - højre, bagerste	1	78-401-320	
13	Ophængsbeslag - venstre, bag	1	78-401-310	
14	Løftebeslag - højre, bag	1	78-401-265	
15	Løftebeslag - venstre, bag	1	78-401-260	
16	Cylindertap	2	78-603-106	
17	Luftgummihjul 10"	2	19-161-103	
18	Hjulgaffel 10"	2	18-200-710	
19	Glidleje	2	54-635-040	
20	Glidleje	8	54-620-020	
21	Glidleje	8	54-616-020	

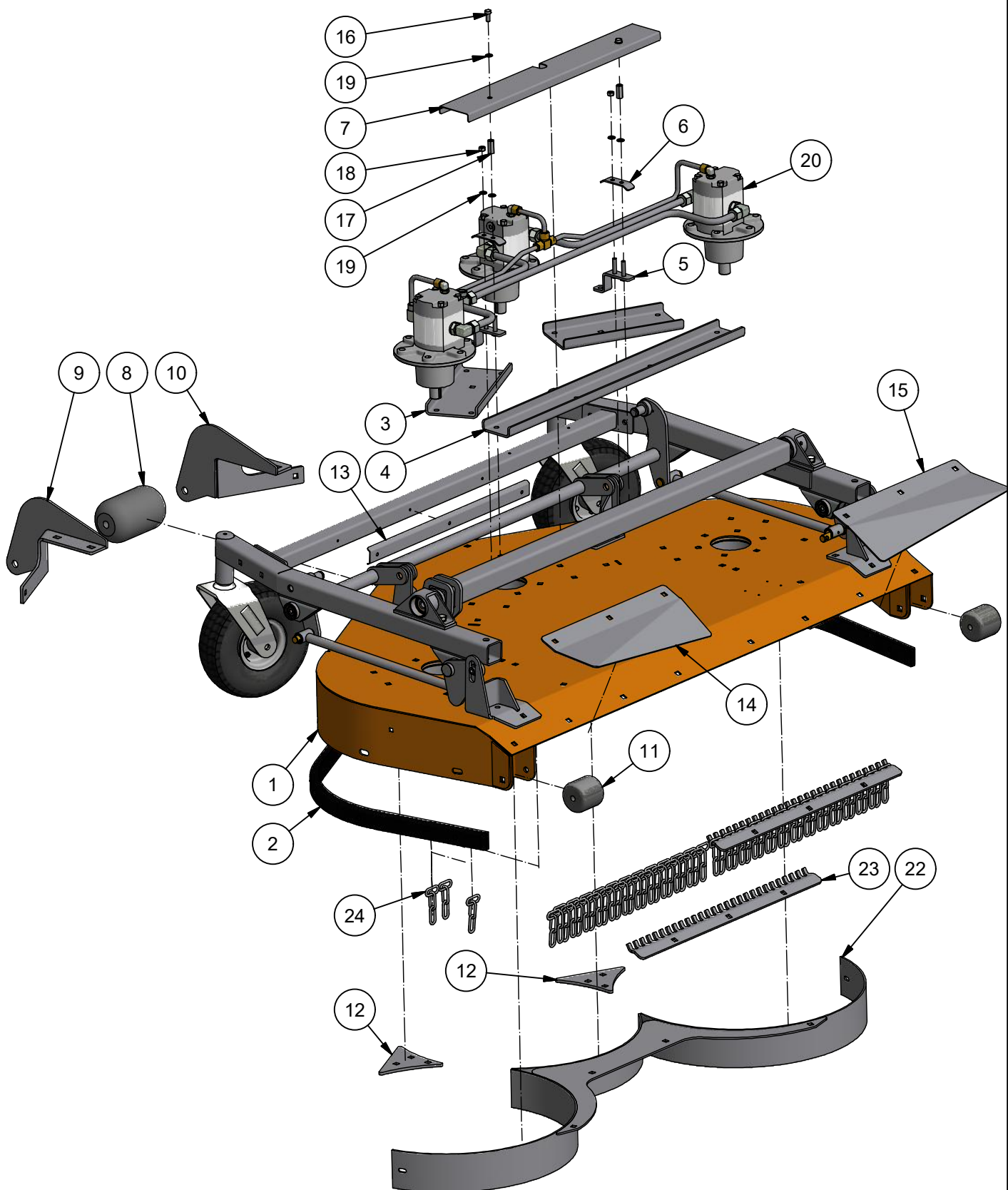
GMR 
Care for the ground

Saturnvej 17. DK 8700 Horsens
Tlf.: +4575643611 Fax: +45645320
E-mail: stensballe@gmr.dk Web: www.gmr.dk

STENSVALLE

Rotorklipper type R3H 1500 L

Afskærmning
tegnet Ik 20-04-2018



STENSBALLE

Rotorklipper type R3H 1500 L

Afskærmning

Model 2018 Tegnet Ik 23-04-2018

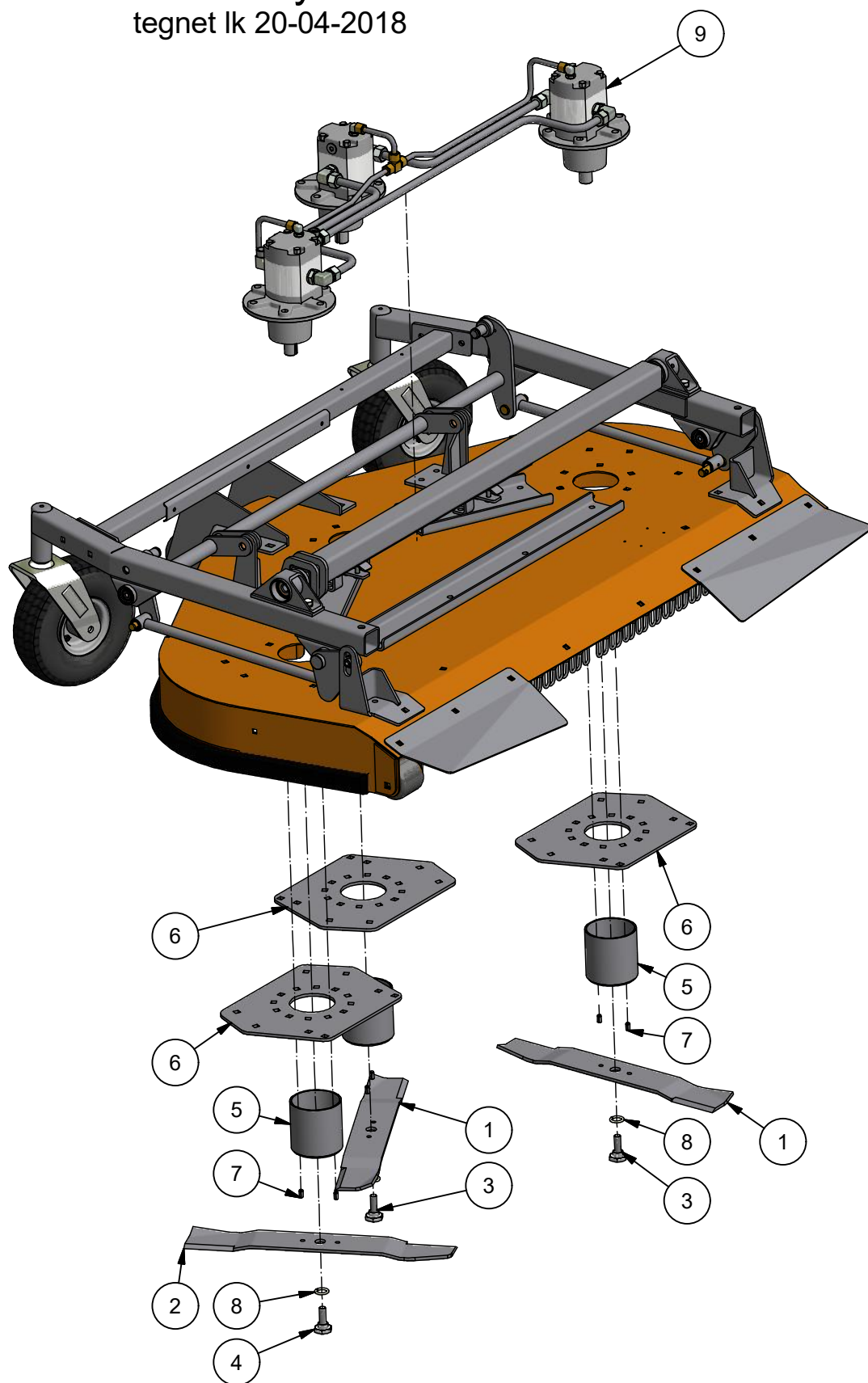
<i>Pos.</i>	<i>Benævnelse</i>	<i>Antal</i>	<i>Nummer</i>	<i>Bemærk.</i>
1	Rotorafskærmning	1	78-401-630	
2	Glideskinne	1	78-401-202	
3	Forstærkning	2	78-401-204	
4	Forstærkerprofil - bag	1	78-401-603	
5	Rør- og skærmbeslag	2	78-401-620	
6	Overbøjle	2	78-401-209	
7	Dækskærm	1	78-401-203	
8	Rulle - POM	1	128545	
9	Rulleholder - venstre halvpart	1	78-401-360	
10	Rulleholder - højre halvpart	1	78-401-350	
11	Bagrulle	2	78-401-302	
12	hulforstærkning	2	78-401-201	
13	Slangeafskærmning	1	78-401-601	
14	Udkasterskærm - venstre	1	78-401-304	
15	Udkasterskærm - højre	1	78-401-309	
16	Sætskrue	2	29-108-020	
17	Langmøtrik	2	31-040-008	
18	Møtrik	2	31-001-008	
19	Facetskive	6	36-300-008	
20	Drifthydraulik	1	se senere	
22	Bioafskærmning	1	78-401-690	
23	Holder for kædeled	2	77-701-511	
24	Kædeled - 3 led	54	5mm led x 3	

STENSBALLE

Rotorklipper type R3H 1500 L

Rotorsystem

tegnet lk 20-04-2018



STENSBALLE

Rotorklipper type R3H 1500 L

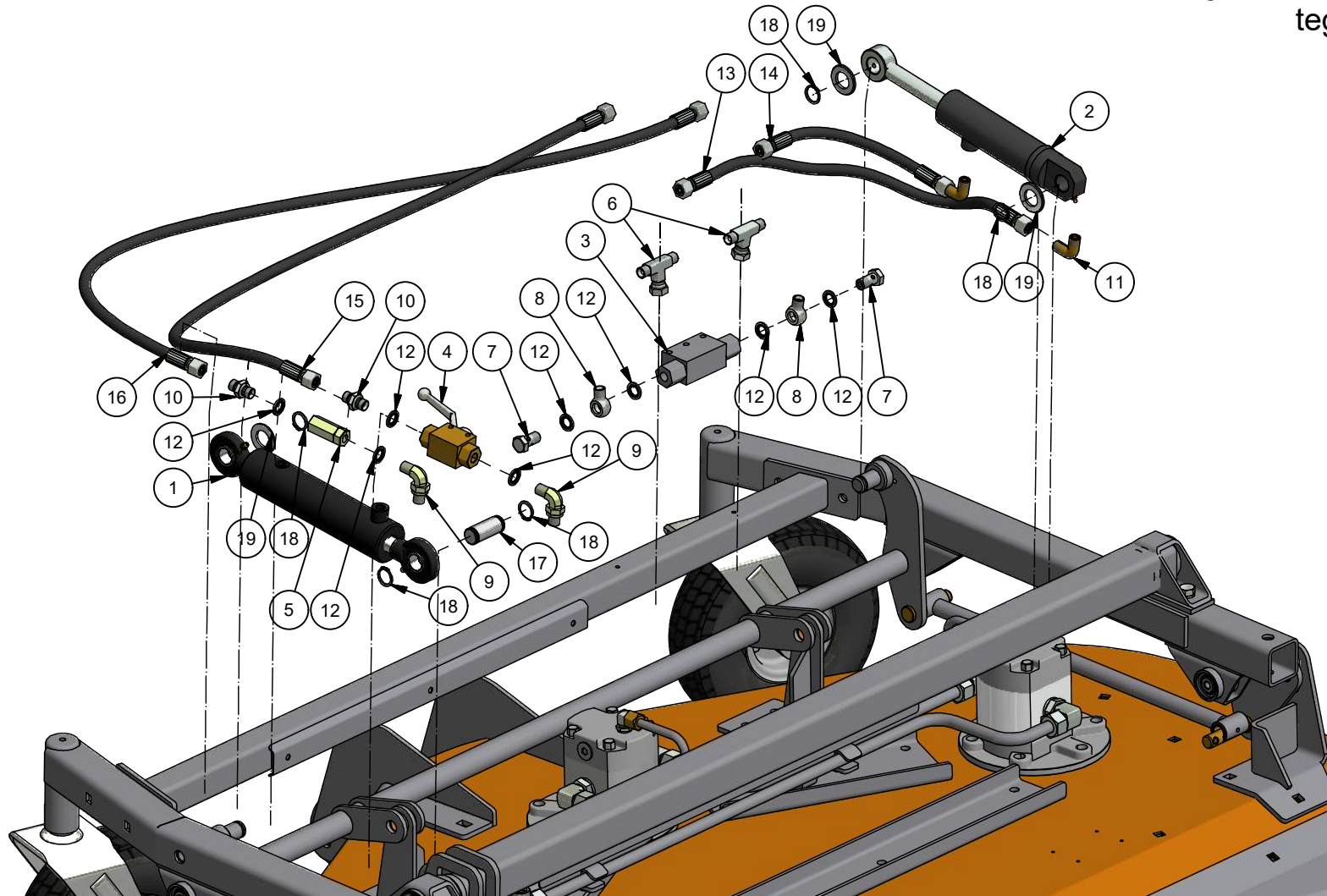
Rotorsystem

Model 2018 Tegnet Ik 23-04-2018

<i>Pos.</i>	<i>Benævnelse</i>	<i>Antal</i>	<i>Nummer</i>	<i>Bemærk.</i>
1	Rotorkniv - højredrejende	2	210214-30	
2	Rotorkniv - venstredrejende	1	210214-20	
3	Knivbolt - Ret	2	77-411-604	
4	Knivbolt - Links	1	77-411-614	
5	Knivholder	3	77-411-640	
6	Bundforstærkning	3	78-401-301	
7	Cylinderstift	6	38-508-016	
8	Fjederskive	3	35-000-020	
9	Drifthydraulik	1	se senere	

GMR 
Care for the ground

Saturnvej 17. DK 8700 Horsens
Tlf.: +4575643611 Fax: +45645320
E-mail: stensballe@gmr.dk Web: www.gmr.dk



STENSBALLE

Rotorklipper type R3H 1500 L

Højde- og tilthdraulik
Model 2018 Tegnet Ik 23-04-2018

<i>Pos.</i>	<i>Benævnelse</i>	<i>Antal</i>	<i>Nummer</i>	<i>Bemærk.</i>
1	Cylinder	1	01-440-106	Tilt
2	Cylinder	1	01-635-104	Højde
3	Kontraventil	1	BP2_07	
4	Blokkuglehane 1/4"	1	0363	
5	Slangebrudsventil	1	SBB04-LPM	
6	T med Omløber	2	14BP04	
7	Enkelt banjobolt	2	52BP04	
8	Banjo	2	42BP0404	
9	Vinkelnippel med møtrik	2	06BB0404	
10	Brystnippel	2	01BP04	
11	Vinkel	2	05BK04	
12	Bonded seal pakning	8	42-000-014	
13	Højdeslange - hæv	1	031-0460-FB040-FB040 01	
14	Højdeslange - sænk	1	031-0200-FB040-FB040 01	
15	Tiltslange - op	1	031-1060-FB040-FB040 01	
16	Tiltslange - ned	1	031-1040-FB040-FB040 01	
17	Cylindertap	1	77-603-104	
18	Låsering - svær	5	20-101-020	
19	Facetskive	3	36-300-020	