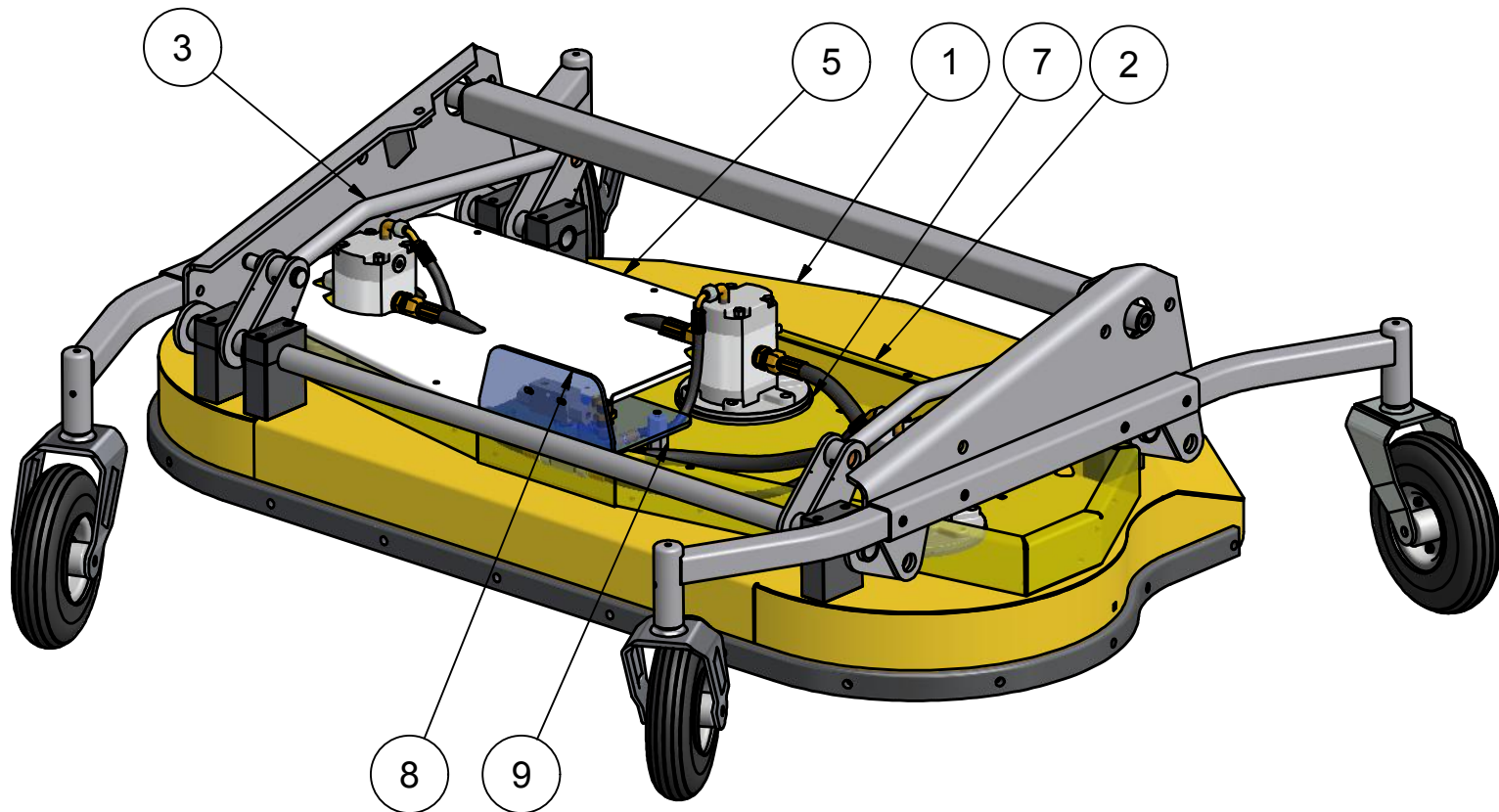


STENSBALLE

Rotorklipper type FR 1800 LHK 3M
model 2011 - grundmaskine
tegnet lk10-10-2011

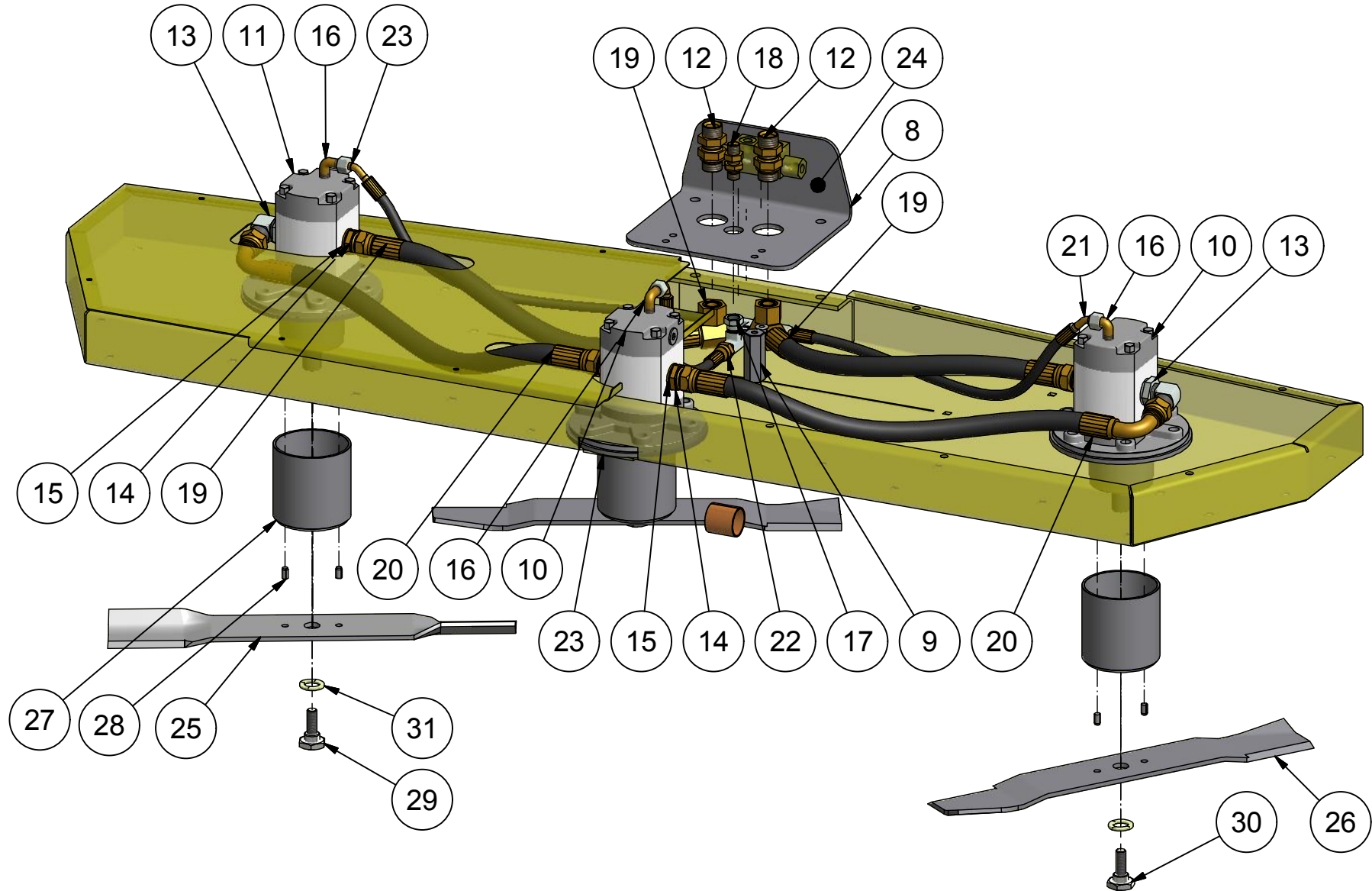


STENSBALLE

Rotorklipper type FR 1800 LHK 3M

model 2011 - hydraulik

tegnet Ik10-10-2011



STENSBALLE

Rotorklipper type FR 1800 LHK 3M

Model 2011 - 10.10.2011

Tillæg 3-motores model

Pos.	Benævnelse	Antal	Nummer	Bemærkning
1	Rotorafskærmning	1	78-102-540	
2	Remkasse - komplet	1	78-102-550	
3	Trykrør - bukket 20°	2	78-102-560	
5	Dækskærm - højre	1	78-102-504	
6	Dækskærm - venstre	1	78-102-503	ikke vist
7	Mellemlade for motor	3	78-102-405	
8	Slangebeslag	1	78-102-505	
9	Afstandsstykke	2	78-102-409	
10	Hydraulikmotor - A	2	GMR28A	højredrejende
11	Hydraulikmotor - C	1	GMR28C	venstredrejende
12	Skotgennemføring 3/4"	2	32BP12	
13	Vinkel med kontraventil	2	06BB1212-1	
14	Brystnippel	4	01B12	
15	Bonded seal pakning	4	42-000-012	
16	Vinkel	3	05BK04	
17	T med omløber	2	14BP06	
18	Skotgennemføring	1	32BP06	
19	Driftslange nr. 1	2	034-0440-FB120-KB129	
20	Driftslange nr. 2	2	034-0530-FB120-FB129	
21	Drænslange nr. 1	1	031-0570-FB060-BF044	
22	Drænslange nr. 2	1	031-0240-FB060-FB049	
23	Drænslange nr. 3	1	031-0540-FB060-FB044	
24	Plade for skotgennemføringer	1	78-102-506	
25	Rotorkniv - venstredrejende	1	04-212-220	Low lift
25	Rotorkniv - venstredrejende	1	04-212-240	High lift
25	Rotorkniv - venstredrejende	1	04-212-245	3i1 gator kniv
26	Rotorkniv - højredrejende	2	04-212-230	Low lift
26	Rotorkniv - højredrejende	2	04-212-210	High lift
26	Rotorkniv - højredrejende	2	04-212-255	3i1 gator kniv
27	Knivholder	3	77-411-640	
28	Cylinderstift	6	38-508-016	
29	Knivbolt - venstregevind	1	77-411-614	
30	Knivbolt - højregevind	2	77-411-604	
31	Centerfjederskive	3	35-400-020	