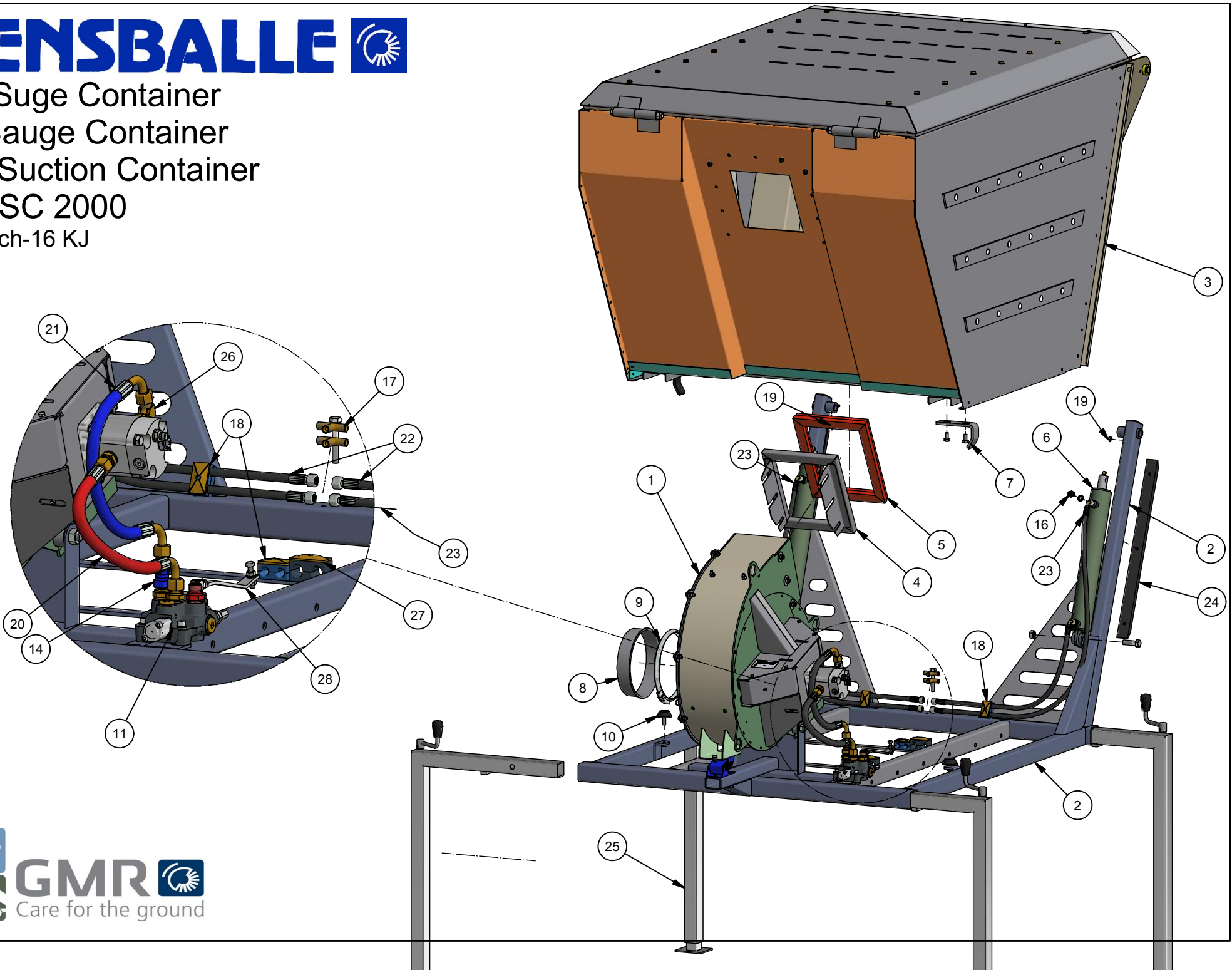
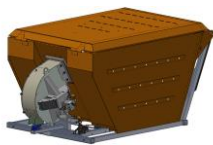


Græs Suge Container
Gras Sauge Container
Grass Suction Container
Model SC 2000
2016-March-16 KJ





Græssuger, Grassaugbehälter

SC 2000 1500L 9/11-2021 KJ

STENSBALLE

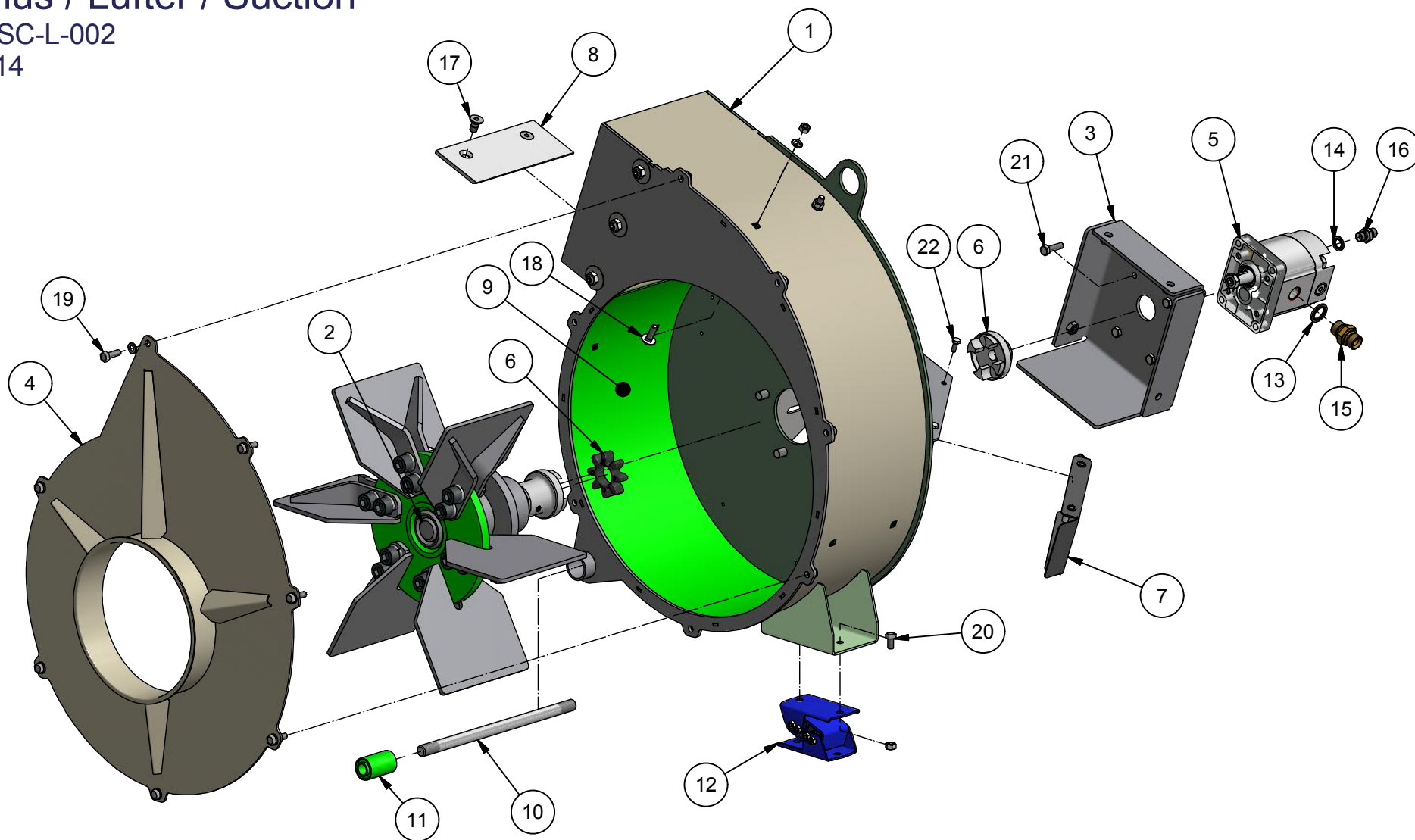
Pos.	Benævnelse	Designation	Gegenstand	#	Partnr.	Note
1	Løbehus komplet	Lüfter Kpl.	Suction assy	1	SC-L-002	40 L/min
2	Stativ	Rahmen	Frame	1	SC-C-008	
3	Container m. låg samlet	Behälter kmpkt.	Container	1	SC-C-002	
4	Tætningsholder	Dichtrahmen	Sealing holder	1	SC-C-109	
5	Tætning	Dichtung	Sealing	1	2014-0012	1,1 m
6	Cylinder	Zylinder	Cylinder	2	9796039	DV Ø60/ø30 x 370
7	Anslagsguide	Anschlagbügel	Stop bracket	2	ST-C-055	
8	Slangestuds	Rohrstutzen	Stud pipe	1	SC-A-020	
9	Spændering	Klemmring	Clamping ring	1	SB224	Lindab SB 224
10	Vibrationsdæmper	Dämpferelement	Vibration damper	2	51413219006110	
11	Skifteventil	Ventil	Valve	1	2016-0014 (1/2")	
12	Bonded seal pakning	Dichtung	Bonded seal	1-3	42-000-034	3/4"
13	Brystnippel	Adaptor	Nipple	1-3	02BP1208	3/4" x 1/2"
14	T-nippel 1/2" m/omløber	Stellbar T 1/2"	Stud branch Tee	1	34BP08	From 2015
15	Bonded seal pakning	Dichtung	Bonded seal	4	42-000-014	1/4"
16	Brystnippel	Adaptor	Nipple	4	01BP04	1/4"
17	Slangeholder	T-Einschraubung	Stud branch Tee	1	77-505-002	1/4" T-stykker
18	Rør holder dobbelt	Rohrhalter	Pipe holder	2	2.15-15	15 mm
19	Smørenippel	Schmiernippel	Grease nipple	2	57-000-010	10mm lige
20	Trykslange (P)	Druck Antriebsschlauch (P)	Hydraulic hose (P)	1	033-0420-FB080-FB089	
21	Returslange (R)	Rücklaufschlauch (R)	Hydraulic hose (R)	1	033-0520-FB089-FB089	
22	Løfteslange	Hebeschlauch	Hydraulic hose (Up)	2	031-0750-FB080-FB089	1/4"
23	Sænkeslange	Senkschlauch	Hydraulic hose (Down)	2	031-1150-FB080-FB080	1/4"
24	Stødskinne	Stoßschiene	Stop rail	2	SC-C350-125	
25	Støtteben	Stützbeine	Support legs	4	SC-B-001	
26	Vinkel m/omløber	Stellbar Winkel	Male stud elbow	1	16BP08	1/2"
27	Rør holder dobbelt	Rohrhalter	Pipe holder	2	3.22/22	22 mm
28	Stangbeslag for lukkeventil	Hebel für Ventil	Lever for valve	1	SC-C-130	



Løbehus / Lüfter / Suction

Part no SC-L-002

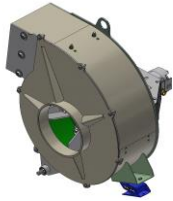
28/5-2014



STAMA-HTF

STENSBALLE

NESBO



Løbehus / Lüfter / Suction

Article SC-L-002

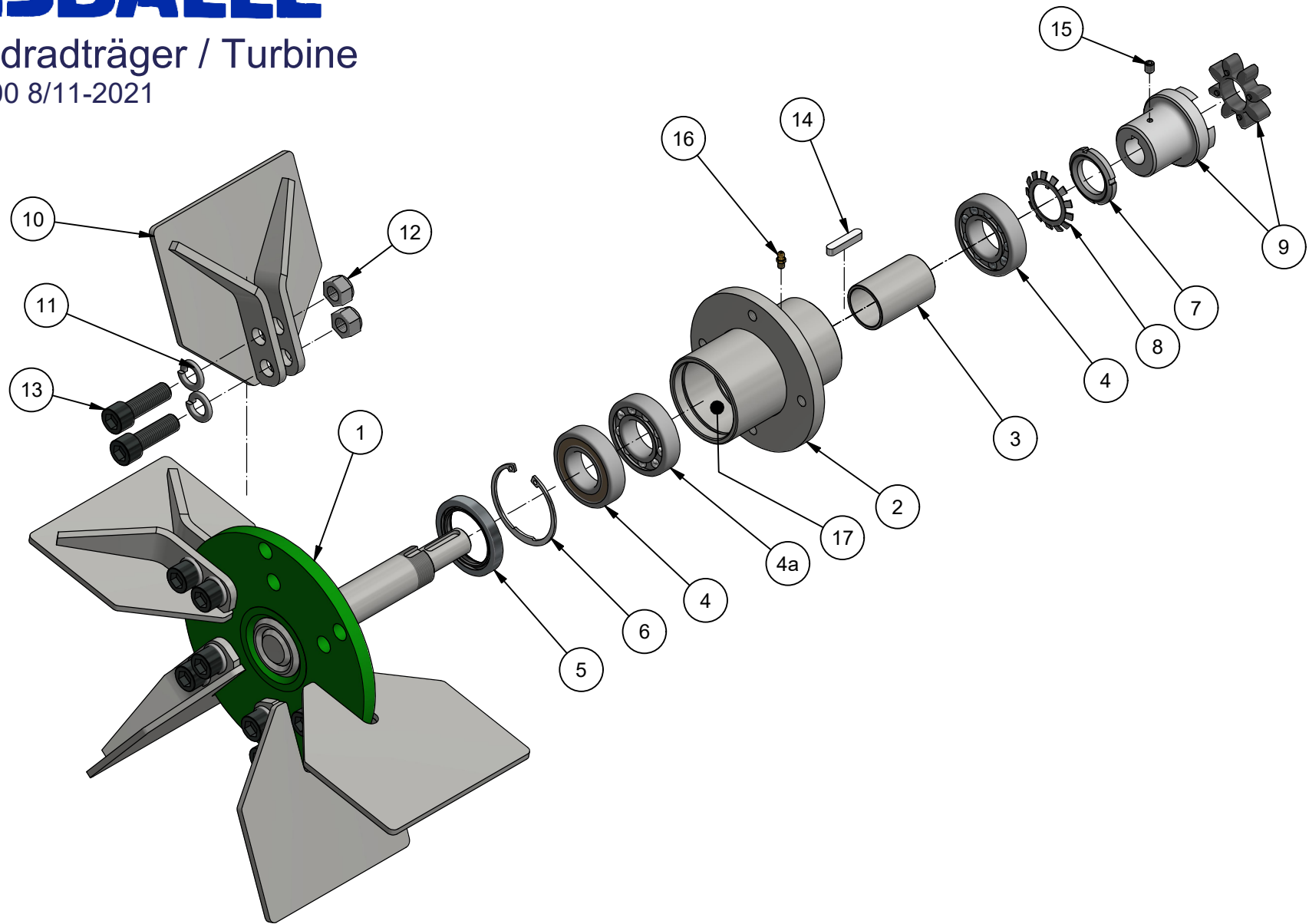
9/11-2021 KJ

Pos.	Benævnelse	Designation	Gegenstand	#	Partnr.	Note
1	Løbehus	Turbine housing	Lüftergehäuse	1	SC-L-022	
2	Rotorsamling	Rotor assy	Rotor kmlpt.	1	ST-L-100	
3	Motorkonsol	Motor console	Motorkonsole	1	SC-L-052	
4	Dæksel	Cover	Deckel	1	SC-L-045	
5	Motor med friløbsventil	Motor w bypass valve	Motor mit Ausrolleventil	1	2SMA14RK-002	
6	Klo-kobling	Clutch	Kupplung	1	SC-A-100	
7	Skærm	Side cover	Deckblech	2	SC-L-073	
8	Kniv/skær	Cutter	Scherblech	1	ST-L-021	
9	Prelplade/indersvøb	Baffle plate	Prallblech	1	ST-L-051	
10	Dæmpningsaksel	Damper axle	Dämpferwelle	1	ST-L-038	
11	Gummibøsning	Damper bushing	Gummi Büchse	2	ST1632-5054	
12	Vibrationsdæmper	Vibration damper	Vibrationsdämpfer	1	ESL18-05021002	
13	Tætning	Bonded seal	Dichtung	2	42-000-012	1/2"
14	Tætning	Bonded seal	Dichtung	1	42-000-014	1/4"
15	Brystnippel	Nipple	Adaptor	2	01BP08	1/2"
16	Brystnippel	Nipple	Adaptor	1	01BP04	1/4"
17	Undersænket unbracobolt	Countersunk screw	Senkschraube	2	32-010-020	
18	Bræddebolt	Screw with square neck	Schraube mit Vierkantansatz	6	30-108-025	ISO 8677
19	Maskinbolt	Machine screw	Sechskantschraube	7	29-108-025	
20	Maskinbolt	Machine screw	Sechskantschraube	2	29-108-016	
21	Maskinbolt	Machine screw	Sechskantschraube	4	29-108-030	
22	Maskinbolt	Machine screw	Sechskantschraube	8	29-106-016	

STENSBALLE

Rotor / Windradträger / Turbine

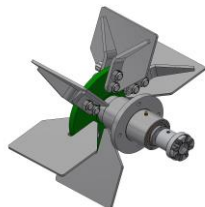
Part No ST-L-100 8/11-2021



STAMA-HTF

STENSBALLE

NESBO



Rotor / Windradträger / Turbine

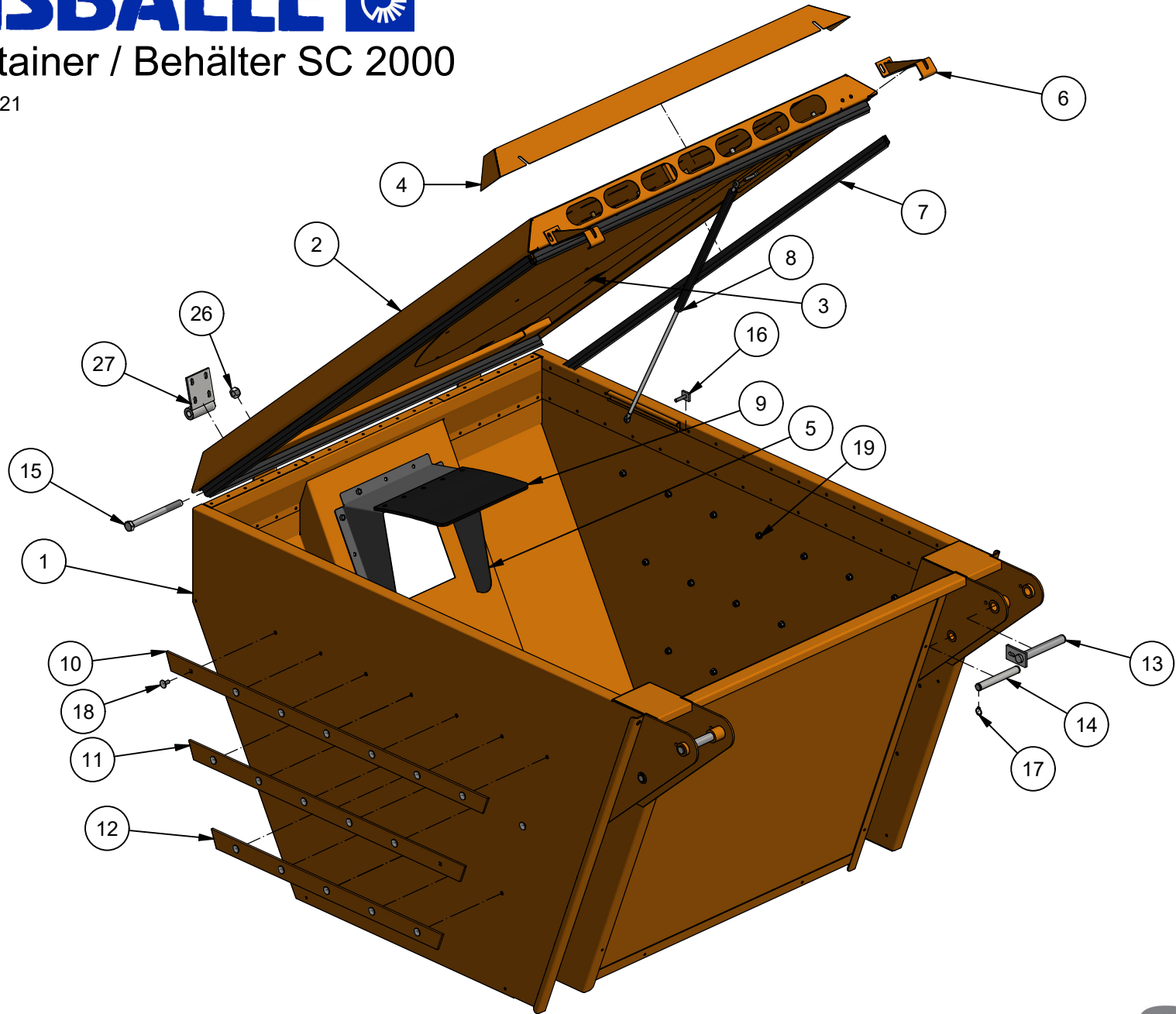
Article ST-L-100

8/11-2021 KJ

STENSBALLE 

Pos.	Benævnelse	Designation	Gegenstand	#	Partnr.	Note
1	Rotoraksel	Axle	Rotorwelle	1	ST-L-110	
2	Lejehus	Bearing housing	Rotorlagergehäuse	1	ST-L-120	
3	Afstandsør	Spacer bushing	Distanzbüchse	1	ST-L-101	
4	Kugleleje halvåbent	Ball bearing	Rillenkugellager	2	54-016-207	
4a	Kugleleje åbent	Ball bearing	Rillenkugellager	1	54-006-207	
5	Simmerring	Shaft seal	Wellendichtring	1	14-725-010	
6	Låsering Indv.	Circlip	Sicherungsring innen	1	20-002-072	J72 DIN 472
7	Akselmøtrik	Locknut	Arretiermutter	1	31-300-035	
8	Låseskive	Lock washer	Arretierscheibe	1	35-100-035	
9	Klokobling	Coupling	Kupplung	1	SC-A-100	
10	Møllevinge	Wing	Prallplatte	6	ST-L-005-13	
11	Fjederskive	Span washer	Federscheibe	12	35-000-016	
12	Låsemøtrik	Locknut	Sicherungsmutter	12	31-101-016	
13	Rundhovedet Unbracoskrue	Cylinder head screw	Zylinderschraube	12	32-116-050	
14	Pasfeder A	Key type A	Passfedern	1	34-108-740	
15	Pinolskrue	Set screw	Gewindestift	1	32-208-010	
16	Smørenippel	Grease nipple	Schmiernippel	1	57-000-006	
17	Lejesikring	Threadlock	Schraubensicherung	drops	Würth	







M1,5 m³ Container / Behälter SC 2000 **STENSBALLE**

Article 21-06-000

11/6-2021 KJ

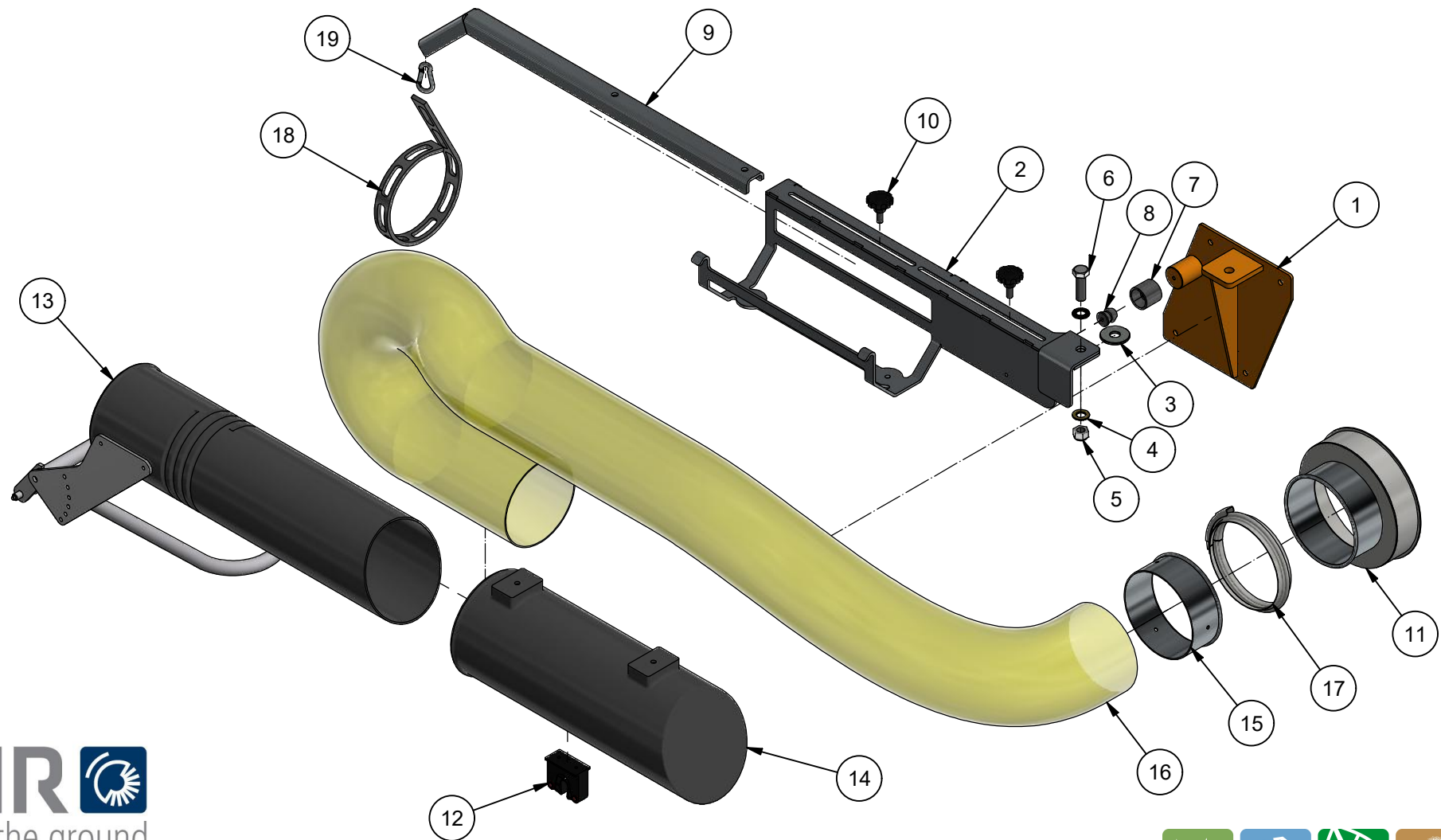
Pos.	Benævnelse	Designation	Gegenstand	#	Partnr.	Note
1	Container	Container	Behälter	1	21-06-050	1,5 m ³
2	Låg	Lid	Dach	1	21-06-110	
3	Hulplade for låg	Perforated plate	Dachabluftblech	1	SC-C15-120	
4	Ud-ledeplade	Deflector hood	Leitblech	1	ST-C-088	
5	Indpustningshætte	Baffle	Abweishaub	1	ST-C-054	
6	Låsehægte	Lock	Verriegelung	2	ST-C-060	
7	Gummiprofil m. slange på ryggen	Edge trim w. rubber profile	Kantenverkleidung m. Gummiprofil	5,6	009-100-110	ø18
8	Gascylinder	Gas spring	Gaszylinder	1	GF10-22-400	ø8
9	Gummiflap	Rubber	Gummi	1	ST-C350-203	
10	Forstærkning	Stiffener	Verstärkung	2	SC-C-068-1	
11	Forstærkning	Stiffener	Verstärkung	2	SC-C-068-2	
12	Forstærkning	Stiffener	Verstärkung	2	SC-C-068-3	
13	Nagle	Bolt	Nagel	2	N22x150-30	
14	Nagle for cylinder	Bolt	Nagel f. Zylinder	2	SC-C-098	
15	Maskinskrue	Machine screw	Sechskantschraube	2	28-116-180	M16x180
16	Bolt for gascylinder	Screw for gas spring	Bolzen f. Gaszylinder	2	SC-C-126	
17	Låsering	Circlip	Sicherungsring	4	20-001-018	DIN 471
18	Bræddebolt	Screw with square nech	Schraube mit Vierkantansatz	36	30-108-020	M8x20 DIN 603
19	Møtrik	Nut	Mutter	36	31-001-008	M8
26	Låsemøtrik	Lock nut	Sicherungsmutter	2	31-101-016	M16
27	Hængsel	Hinge	Scharnier	2	SC-C10-130	

STENSBALLE

Option SC-H-000

6 m Håndsugeslange, Suction hose, Handsaugschlauch

29/10-2019 KJ



GMR 
Care for the ground

STAMA

STENSBALLE

NESBO

ELKÆR





Option SC-H-000 6 meter

Håndsugeslange, Suction hose, Handsaug Schlauch

29/10-2019 KJ



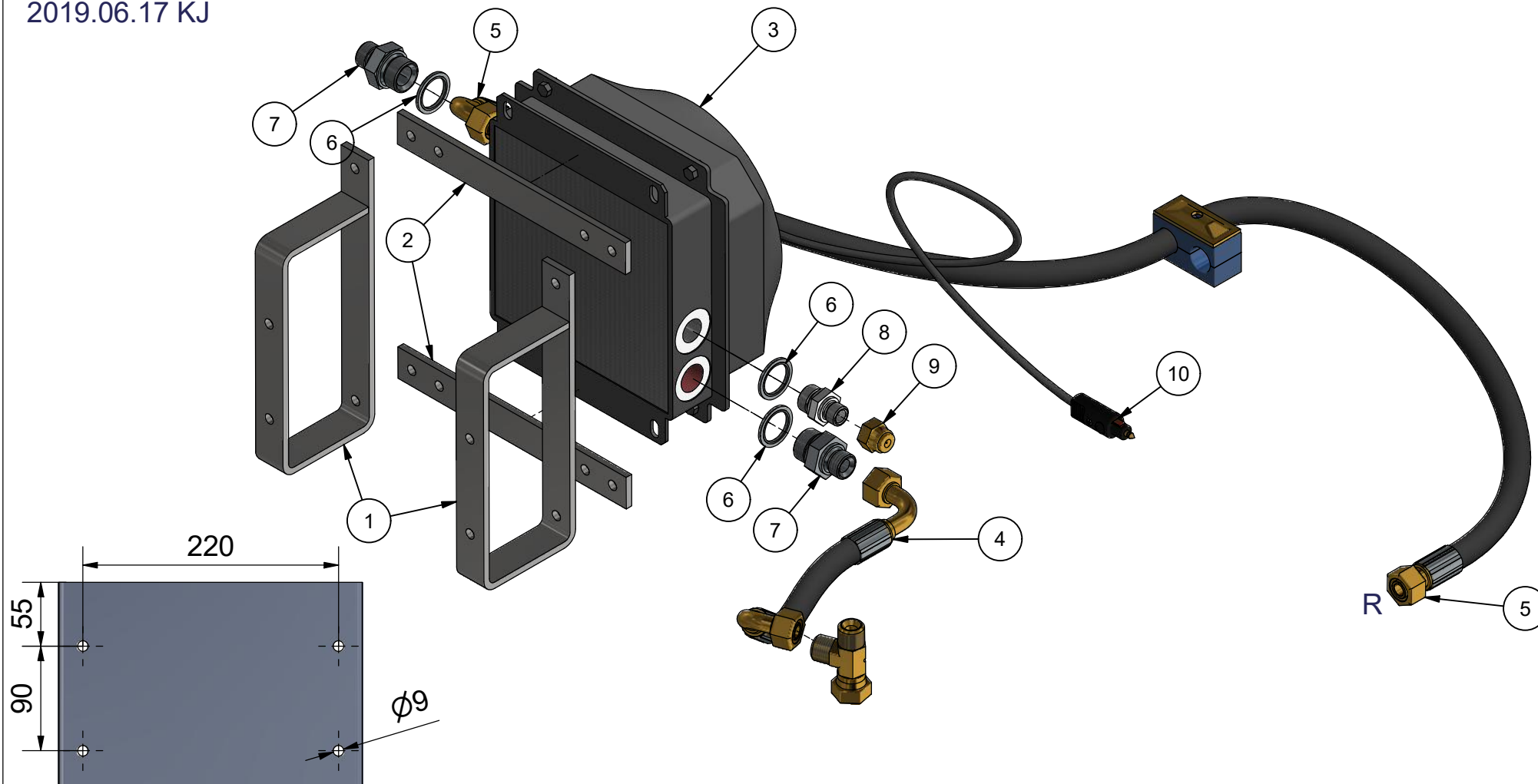
Pos.	Benævnelse	Designation	Gegenstand	#	Partnr.	Note
1	Monteringsplade	Base plate	Grundplatte	1	SC-H-120	
2	Slangeholder	Hose holder	Schlauchhalter	1	SC-H-110	
3	Svær skive	Heavy duty washer	U-Scheibe, schwer	1	36-150-016	
4	Rille skive	Contact washer	U-Scheibe	2	35-200-016	
5	Låsemøtrik	Locknut	Sicherungsmutter	1	31-101-016	
6	Sætskrue	Set screw	Stellschraube	1	29-116-050	
7	Gummiholder hun	Rubber lock	Gummischloss	1	91-88-036	
8	Gummiholder han	Rubber plug	Gummistopfen	1	91-88-037	
9	Udskudsarm	Extension arm	Ausleger	1	78-412-255	
10	Fingergreb	Finger grip	Stern-Griff	2	43-710-040	M10
11	Slangestuds reduktion	Hose stud	Schlauchanschluss	1	SC-A-035	9" -> 6"
12	Redskabsholder	Parking lock f/ Grib handle	Werkzeughalter	1	2881100	
13	Sugehåndtag komplet	Suction handle	Sauggriff	1	027-200-044	
14	Magasin for sugespids	Suction tip container	Saugrohrbehälter	1	555-034-291	
15	Rør med rullekant	Tube with rolled edge	Rohr mit Rollenkante	1	1039-60-4	
16	Sugeslange klar	Suction hose	Saugschlauch	6 m	220-020-00	
17	Spændering	Quick lock	Klemmring	1	1009060	6"
18	Stigestrop	Rubber strap	Kautschukband	2 m	2015-0002	
19	Brandmandshage	Carabin hook	Karabinhaken	1	1554-084007	



STENSBALLE

Saugcontainer Option SC KØLER 40 LITER

2019.06.17 KJ



GMR 
Care for the ground

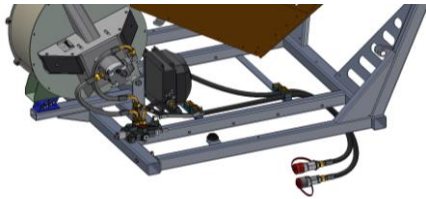
STAMA

STENSBALLE

NESBO

ELKÆR





SC KØLER 40 LITER

2019.06.17 KJ

STENSBALLE 

Pos.	Benævnelse	Gegenstand	Designation	#	Partnr.	Note
1	Kølerbeslag	Halterung	Bracket	2	78-906-101	
2	Fladjern	Flacheisen	Bracket	2	78-906-102	
3	Oliekøler	Ölkühler	Oil cooler	1	FR633050003	12V 8A
4	Returslange Tee til køler	Hydraulikschlauch nach Kühler	Hose Tee to cooler	1	033-0220-FB089-FB089	1/2"
5	Returslange køler til traktor	Hydraulikschlauch nach Schlepper	Hose cooler to tractor	1	033-1500-FB080-FB089	1/2"
6	Tætningsring	Dichtung	Bonded seal	3	42-000-034	1/2"
7	Reduktionsnippel	Reduziernippel	Reduction nipple	2	02BP1208	3/4" x 1/2"
8	Adaptornippel	Adaptor	Adaptor fitting	1	01BM0622	M22x1,5 x 3/8"
9	Slutmuffe	Endhülse	Socket plug	1	07BPS06	3/8"
10	Universalstik	DIN Stecker	Cigaret plug connector	1	010-300-300	ISO 4165
11	Ledning	Kabel	Electric wire	6 M	1430-008500	2 x 1 mm ²