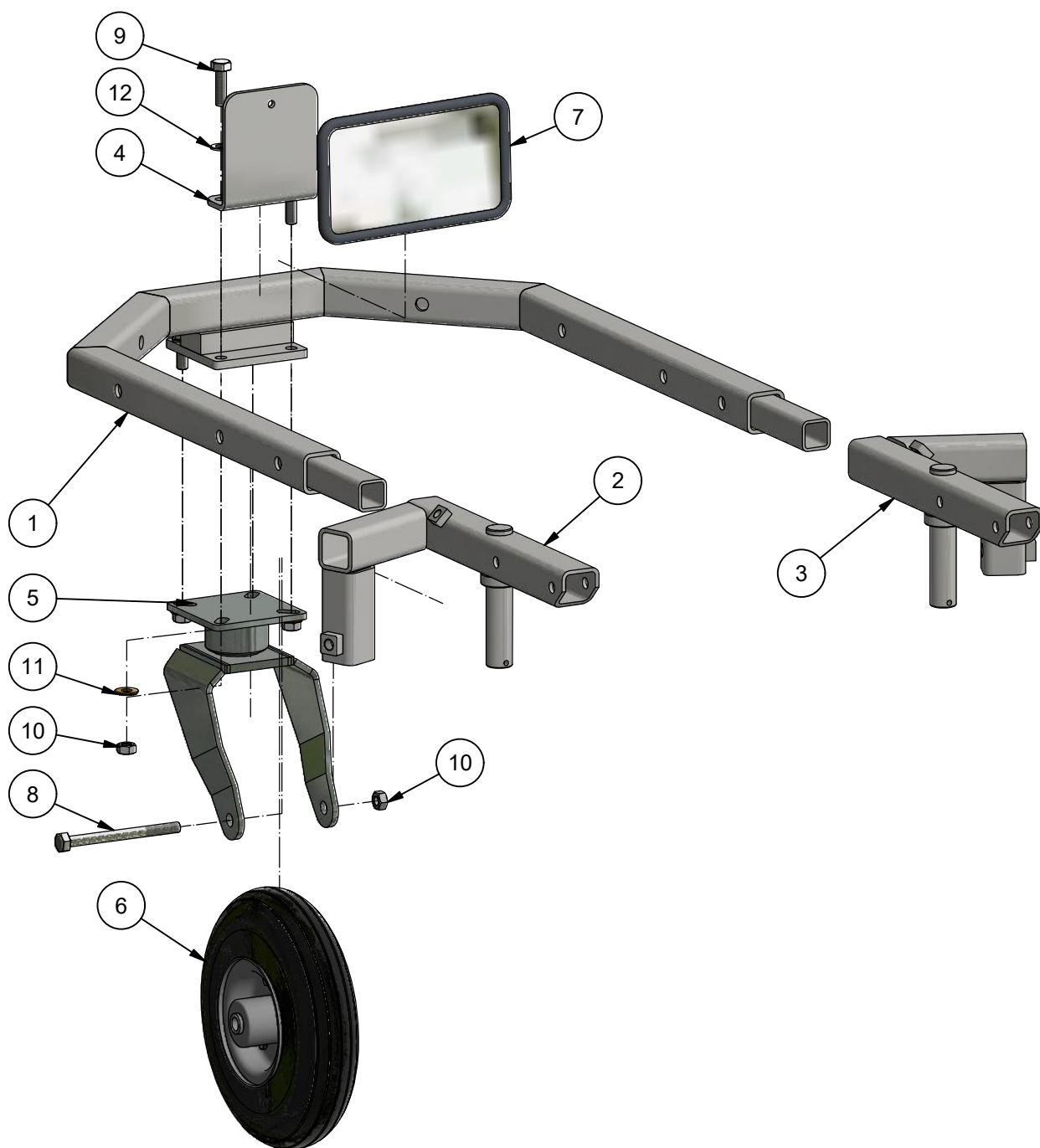


STENSBALLE

Feje-sugeanlæg type FSA/V 700
Multihog CX 55 - Grundvogn front
Version 2 tegnet lk 19-06-2019



STENSBALLE

Feje-sugeanlæg type FSA 700 V

Multihog CX55 - Model 2019

Grundramme - front - version 2 - Tegnet Ik 19-06-2019

| <i>Pos.</i> | <i>Benævnelse</i> | <i>Antal</i> | <i>Nummer</i> | <i>Bemærkning</i> |
|-------------|------------------------|--------------|---------------|-------------------|
| 1 | Frontvogn | 1 | 220-160-50 | |
| 2 | Børsteophæng - venstre | 1 | 78-502-210 | |
| 3 | Børsteophæng - højre | 1 | 78-502-220 | |
| 4 | Holder for spejl | 1 | 220-296-00 | |
| 5 | Hjulgaffel | 1 | 73-310-012 | |
| 6 | Luftgummihjul 10" | 1 | 19-161-103 | |
| 7 | Spejl | 1 | 098 300 208 | |
| 8 | Maskinbolt | 1 | 28-110-120 | |
| 9 | Sætskrue | 2 | 29-110-035 | |
| 10 | Møtrik | 5 | 31-001-010 | |
| 11 | Contact-skive | 4 | 35-200-010 | |
| 12 | Facetskive | 4 | 36-300-010 | |

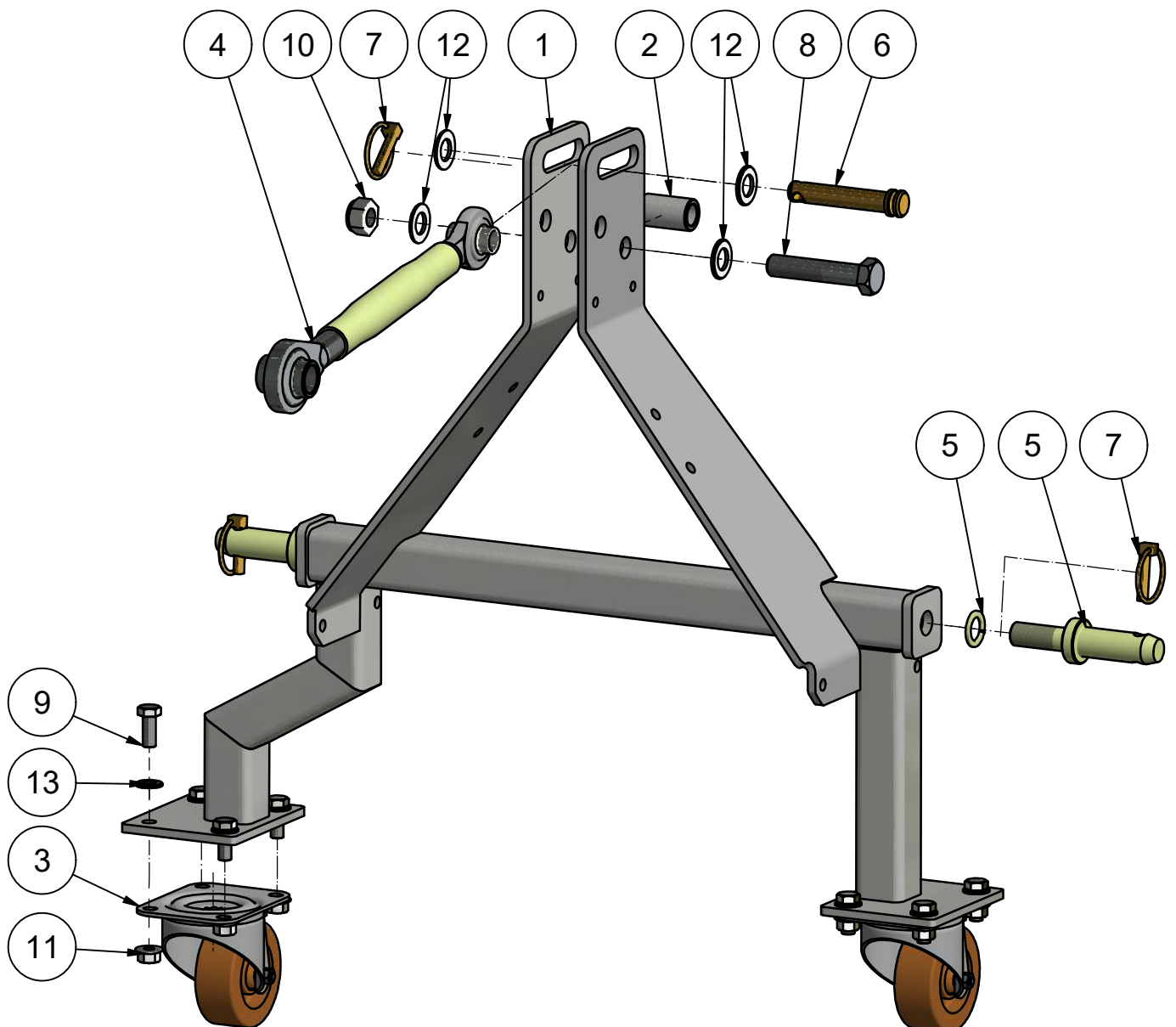
GMR 
Care for the ground

Saturnvej 17. DK 8700 Horsens
Tlf.: +4575643611 Fax: +45645320
E-mail: stensballe@gmr.dk Web: www.gmr.dk

STENSBALLE

Feje-sugeanlæg type FSA/V 700
Multihog CX 55 - 3-pkt. montering

Version 2 - tegnet lk 17-06-2019



STENSBALLE

Feje-sugeanlæg type FSA 700 V

Multihog CX55 - Model 2019

3-pkt. montering - front - Tegnet Ik 17-06-2019

| <i>Pos.</i> | <i>Benævnelse</i> | <i>Antal</i> | <i>Nummer</i> | <i>Bemærkning</i> |
|-------------|--------------------------|--------------|---------------|-------------------|
| 1 | 3-punktramme | 1 | 220-100-90 | |
| 2 | Toppunktsbøsning | 1 | 220-100-73 | |
| 3 | Svingbarthjul | 2 | 113470011 | |
| 4 | Topstang | 1 | 59-290-917 | |
| 5 | Lifftap - 28 mm (1,1/8") | 2 | 37-022-028 | |
| 5 | Fjederskive fra lifftap | 2 | 35-000-022 | |
| 6 | Nagle | 1 | 47-019-086 | |
| 7 | Ringsplit | 3 | 38-000-011 | |
| 8 | Maskinbolt | 1 | 28-120-100 | |
| 9 | Sætskrue | 8 | 29-112-030 | |
| 10 | Låsemøtrik | 1 | 31-101-020 | |
| 11 | Flangemøtrik | 8 | 31-601-012 | |
| 12 | Facetskive | 4 | 36-300-020 | |
| 13 | Facetskive | 8 | 36-300-012 | |

GMR 
Care for the ground

Saturnvej 17. DK 8700 Horsens
Tlf.: +4575643611 Fax: +45645320
E-mail: stensballe@gmr.dk Web: www.gmr.dk

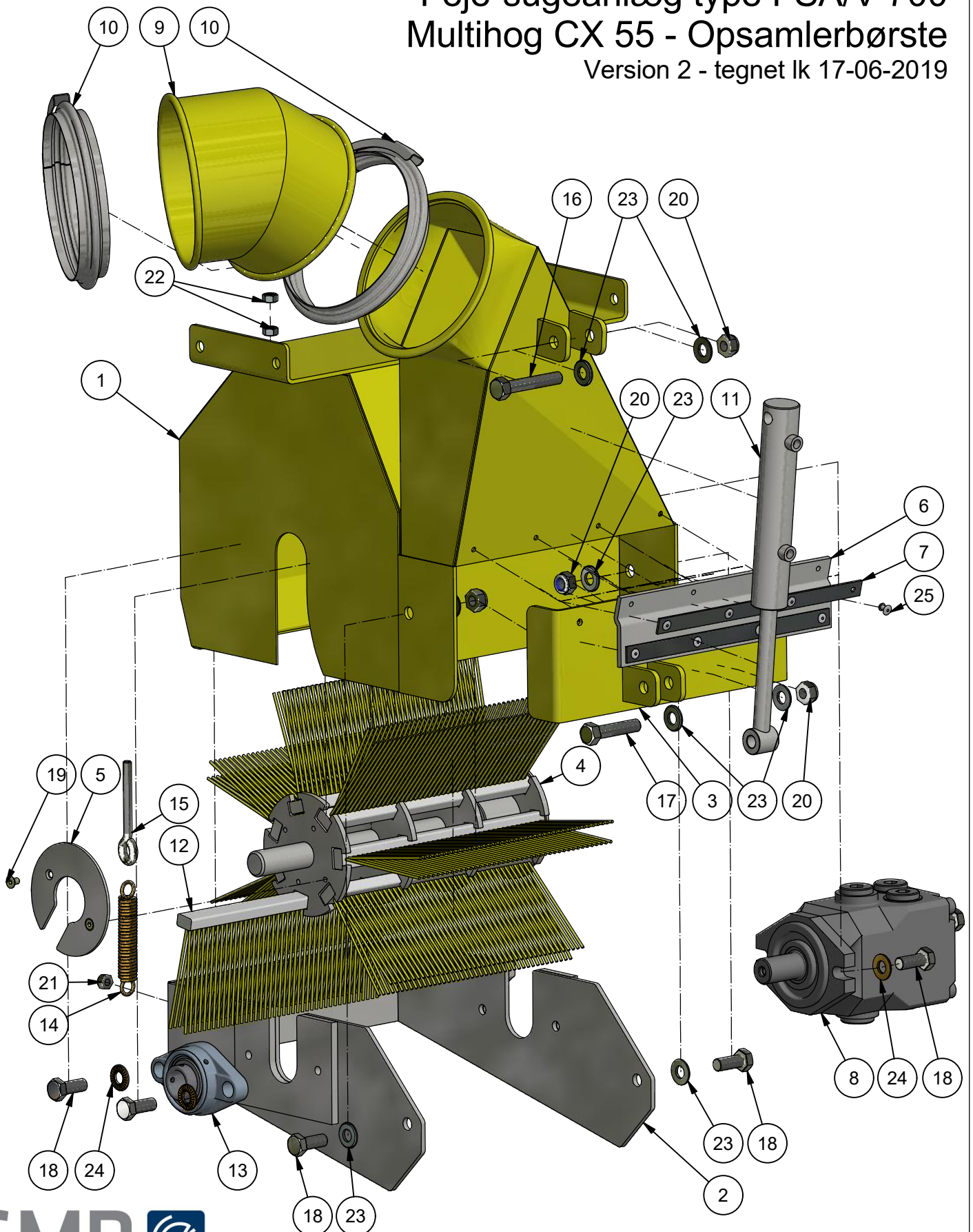
STENSBALLE



Feje-sugeanlæg type FSA/V 700

Multihog CX 55 - Opsamlerbørste

Version 2 - tegnet lk 17-06-2019



GMR 
Care for the ground

STAMA | STENSBALLE | NESBO | ELKÆR



STENSBALLE

Feje-sugeanlæg type FSA 700 V

Multihog CX55 - Model 2017

Opsamlerbørste Version 2 - Tegnet Ik 18-06-2019

| <i>Pos.</i> | <i>Benævnelse</i> | <i>Antal</i> | <i>Nummer</i> | <i>Bemærkning</i> |
|-------------|--------------------------|--------------|-------------------|-------------------|
| 1 | Sugekasse | 1 | 77-403-250 | |
| 2 | Motorbeslag | 1 | 77-403-260 | |
| 3 | Spjæld | 1 | 77-403-270 | |
| 4 | Børstevalse | 1 | 77-403-280 | |
| 5 | Lukkeflange | 1 | 77-403-204 | |
| 6 | Gummihængsel | 1 | 77-403-201 | |
| 7 | Holder for gummi-hængsel | 2 | 77-403-202 | |
| 8 | Hydraulikmotor | 1 | W255060A6312BAAAA | 60 ccm |
| 9 | Rørbøjning | 1 | 1009054 | |
| 10 | Spændering | 2 | 1009060 | |
| 11 | Cylinder | 1 | 480077041 | |
| 12 | Polybørste | 7 | 220-020-10 | |
| 13 | Flangeleje | 1 | 54-300-205 | |
| 14 | Fjeder for løvsuger | 1 | 3025-631056 | |
| 15 | Øjebolt | 1 | 30-908-070 | |
| 16 | Maskinbolt | 1 | 28-112-070 | |
| 17 | Maskinbolt | 1 | 28-112-055 | |
| 18 | Sætskrue | 6 | 29-112-030 | |
| 19 | Unbracoskrue | 2 | 32-006-010 | |
| 20 | Låsemøtrik | 4 | 31-101-012 | |
| 21 | Låsemøtrik | 1 | 31-101-008 | |
| 22 | Møtrik | 2 | 31-001-008 | |
| 23 | Facetskive | 8 | 36-300-012 | |
| 24 | Contact-skive | 4 | 35-200-012 | |
| 25 | Blindnitte | 8 | 950-6-6 | |

GMR 
Care for the ground

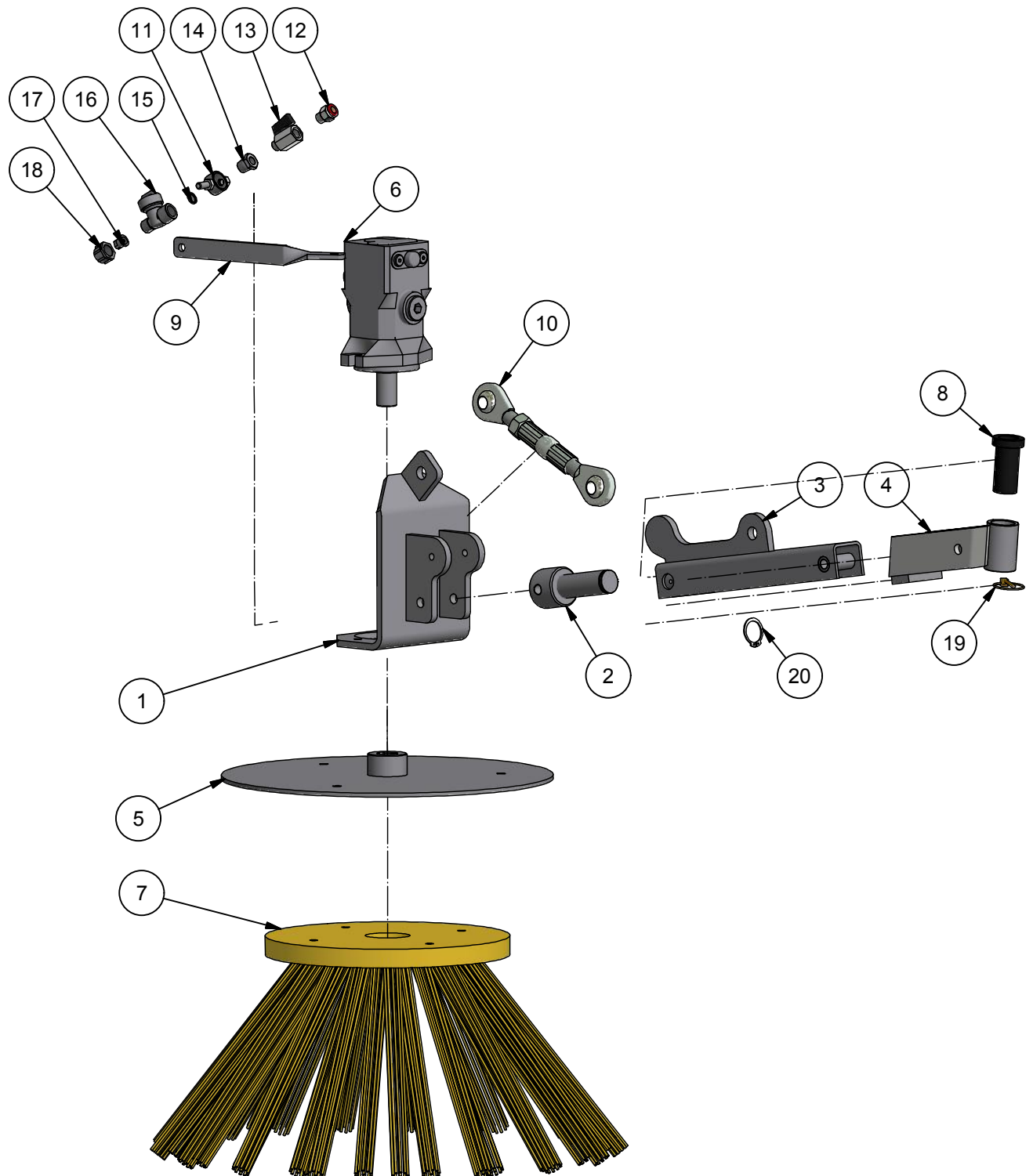
Saturnvej 17. DK 8700 Horsens
Tlf.: +4575643611 Fax: +45645320
E-mail: stensballe@gmr.dk Web: www.gmr.dk

STENSBALLE

Feje-sugeanlæg type FSA 700 V

Multihog CX55 - Arm 1 og 2

tegnet Ik 15-09-2017



STENSBALLE

Feje-sugeanlæg type FSA 700 V

Multihog CX55 - Model 2017

Arm 1 og 2 - Tegnet Ik 15-09-2017

| <i>Pos.</i> | <i>Benævnelse</i> | <i>Antal</i> | <i>Nummer</i> | <i>Bemærkning</i> |
|-------------|--------------------------|--------------|-------------------|-------------------|
| 1 | Motorkonsol | 1 | 220-210-50 | |
| 2 | Pivotaksel | 1 | 220-210-71 | |
| 3 | Bærearm | 1 | 220-210-60 | |
| 4 | Gaffelarm til sidebørste | 1 | 77-905-330 | |
| 5 | Børsteflange | 1 | 220-220-50 | |
| 6 | Hydraulikmotor | 1 | W255240A6312BAAAA | 240 ccm |
| 7 | Polybørste | 1 | 53-105-450 | |
| 8 | Nylonbøsning | 1 | 77-303-196 | |
| 9 | Stander for dyseholder | 1 | 77-302-900 | |
| 10 | Topstang | 1 | 59-190-616 | |
| 11 | Vanddyseholder | 1 | 77-302-910 | |
| 12 | Kobling - lige | 1 | 50020-8-14 | |
| 13 | Balofix | 1 | 525824 | |
| 14 | Nippelmuffe | 1 | 50-838-014 | |
| 15 | Dysefilter | 1 | 6200-755414 | |
| 16 | Non-dryp ventil | 1 | 6200-750057 | |
| 17 | Fladdyse | 1 | 6200-755388 | |
| 18 | Omløber | 1 | 6200-755322 | |
| 19 | Ringsplit | 1 | 38-000-004 | |
| 20 | Låsering | 1 | 20-001-030 | |

GMR 
Care for the ground

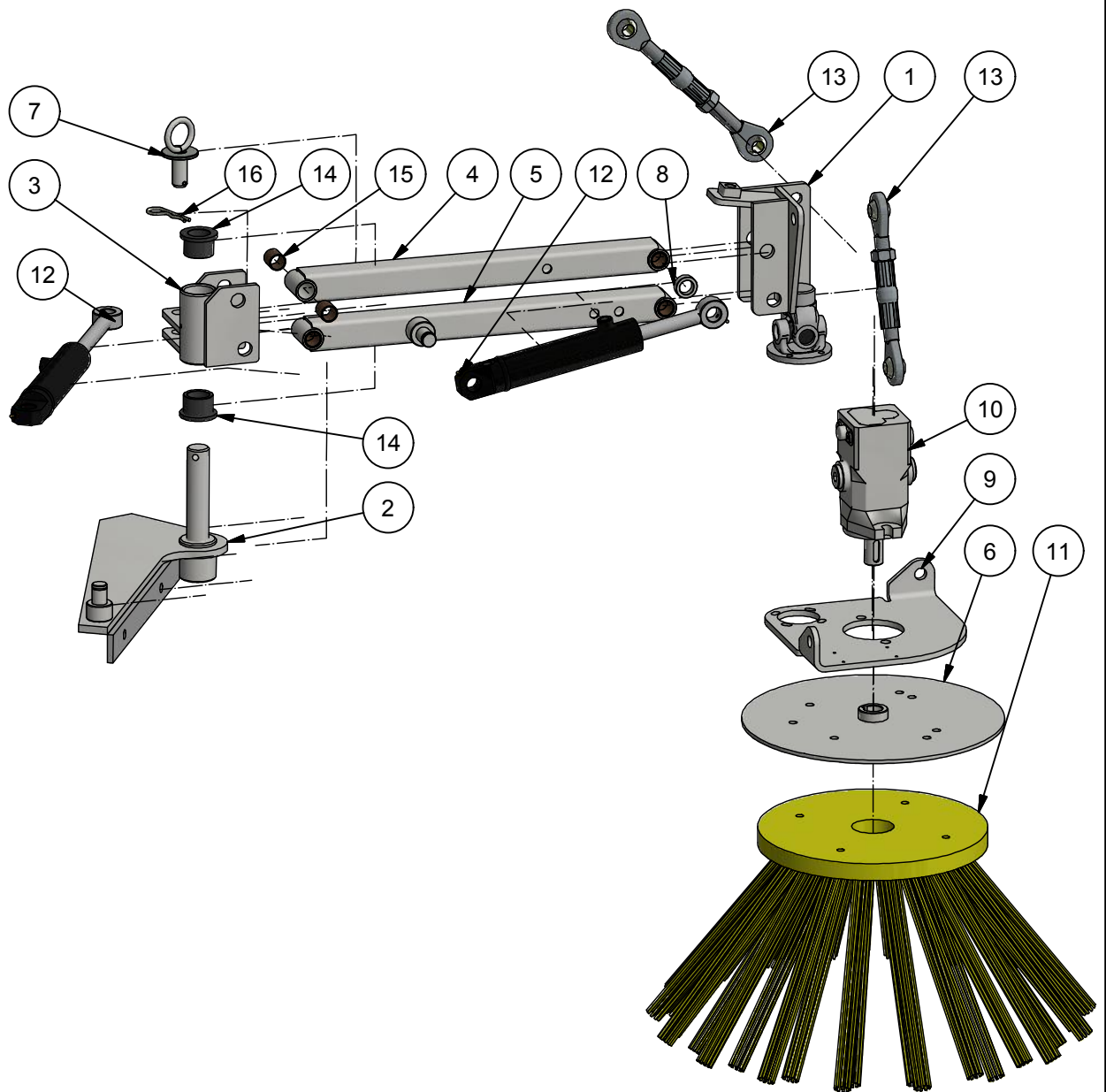
Saturnvej 17. DK 8700 Horsens
Tlf.: +4575643611 Fax: +45645320
E-mail: stensballe@gmr.dk Web: www.gmr.dk

STENSBALLE

Feje-sugeanlæg type FSA 700 V

Multihog CX55 - Arm 3

tegnet lk 21-09-2017



STENSBALLE

Feje-sugeanlæg type FSA 700 V

Multihog CX55 - Model 2017

Arm 3 - Tegnet Ik 21-09-2017

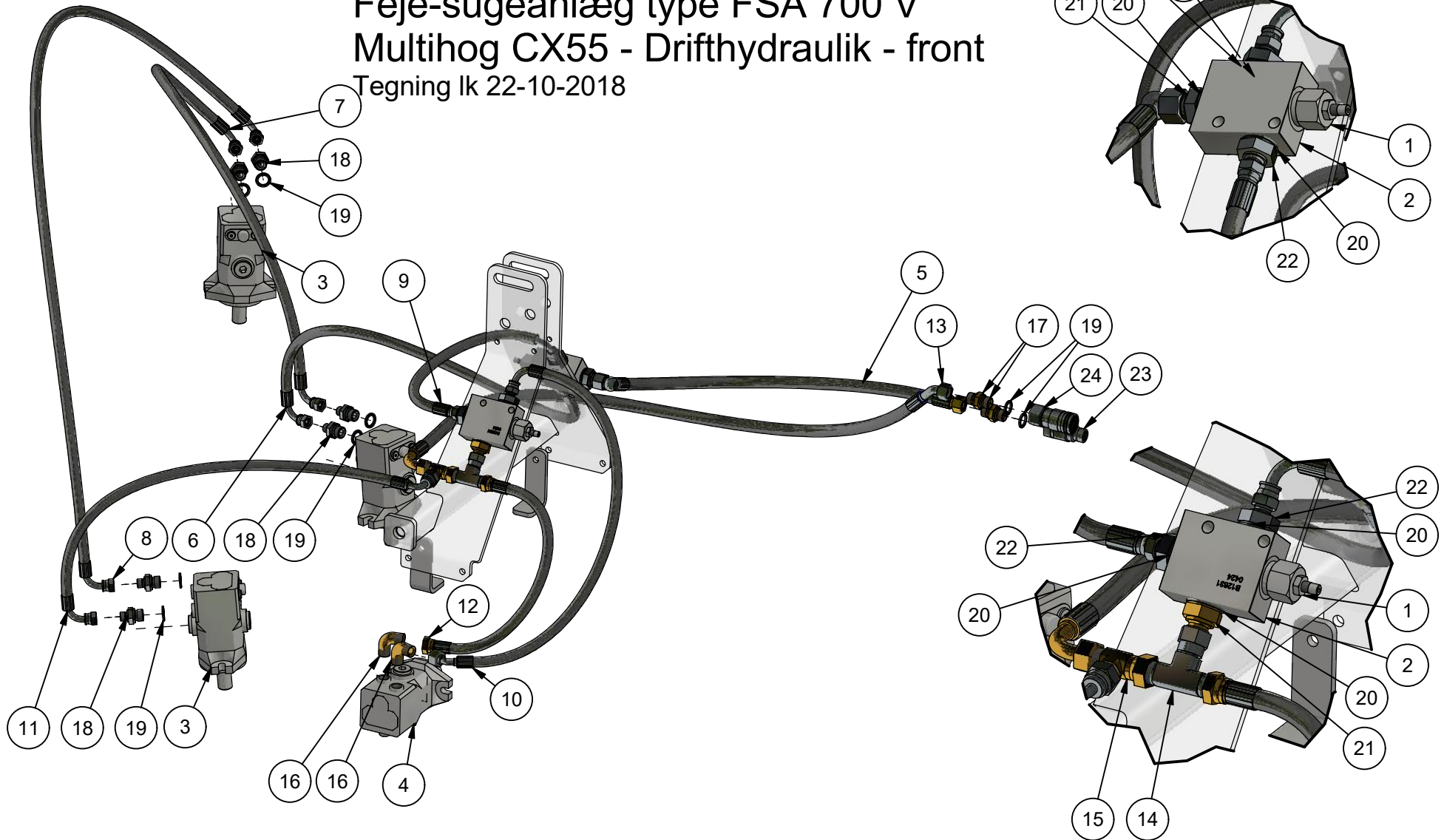
| <i>Pos.</i> | <i>Benævnelse</i> | <i>Antal</i> | <i>Nummer</i> | <i>Bemærkning</i> |
|-------------|------------------------|--------------|-------------------|-------------------|
| 1 | Monteringshoved | 1 | 77-403-210 | |
| 2 | Ankerbeslag arm 3 | 1 | 77-403-230 | |
| 3 | Lejebeslag - øverste | 1 | 77-403-220 | |
| 4 | Parallelarm - øverste | 1 | 77-307-120 | |
| 5 | Parallelarm - nederste | 1 | 77-307-130 | |
| 6 | Børsteflange | 1 | 220-220-00 | |
| 7 | Cylindernagle | 1 | 77-403-240 | |
| 8 | Afstandsring | 1 | 77-307-101 | |
| 9 | Motorplade | 1 | SB2002-01 | |
| 10 | Hydraulikmotor | 1 | W255240A6312BAAAA | 240 ccm |
| 11 | Polybørste | 1 | 53-105-350 | |
| 12 | Cylinder | 2 | 01-632-206 | |
| 13 | Topstang | 2 | 59-190-616 | |
| 14 | Flangebøsning | 2 | 91-72-081 | |
| 15 | Klembøsning | 8 | 54-620-025 | |
| 16 | Hårnålesplit | 1 | 38-204-075 | |

GMR 
Care for the ground

Saturnvej 17. DK 8700 Horsens
Tlf.: +4575643611 Fax: +45645320
E-mail: stensballe@gmr.dk Web: www.gmr.dk

STENSBALLE

Feje-sugeanlæg type FSA 700 V
Multihog CX55 - Drifthydraulik - front
Tegning lk 22-10-2018



STENSBALLE

Feje-sugeanlæg type FSA 700 V

Multihog CX55 - Model 2018

Driftslanger front - Tegnet lk 22-10-2018

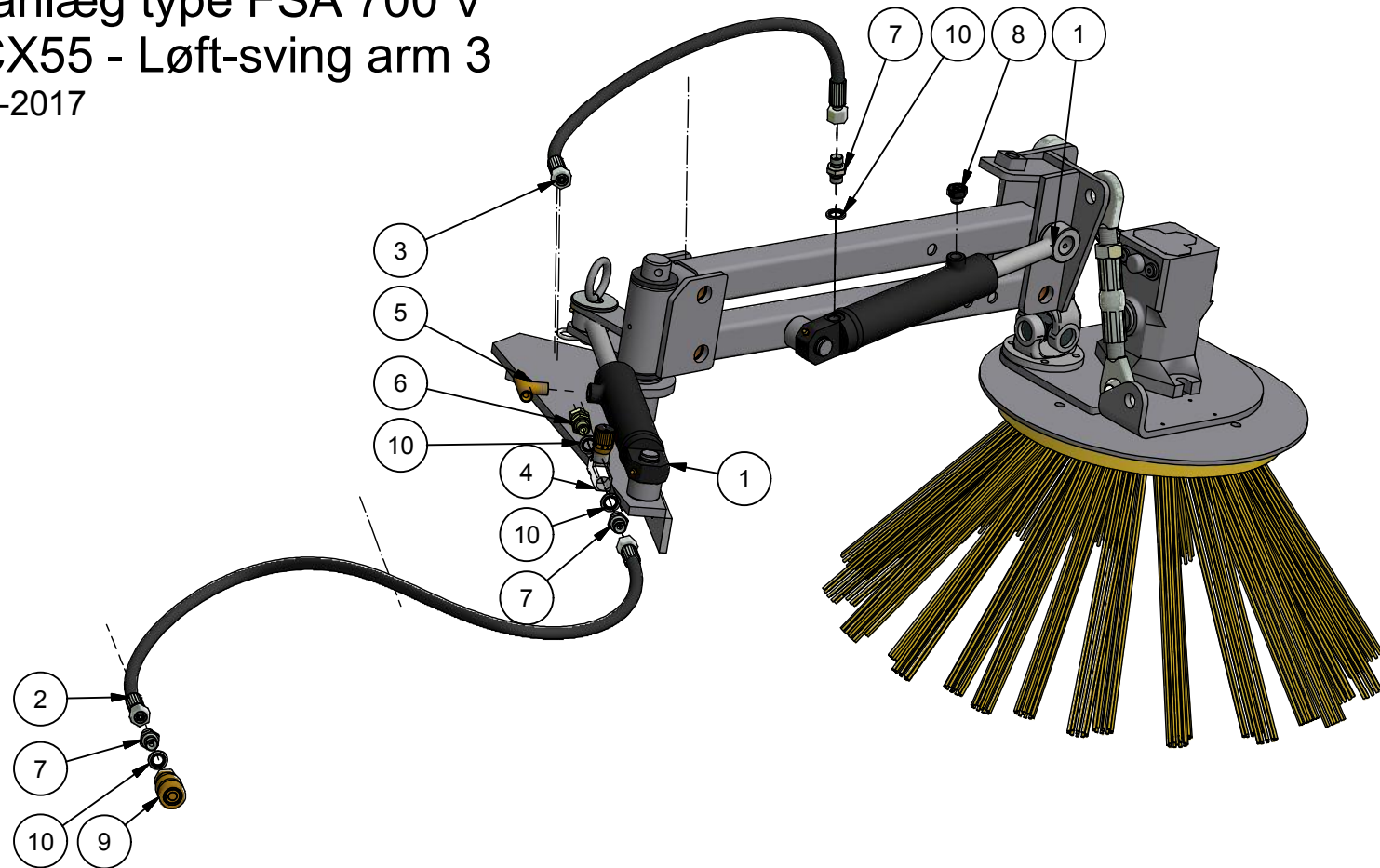
| Pos. | Benævnelse | Antal | Nummer | Bemærkning |
|------|----------------------------|-------|----------------------|-------------------|
| 1 | Flow Regulator | 2 | 2018-0006 | |
| 2 | Hus for flow regulator | 2 | 2018-0007 | |
| 3 | Hydraulikmotor - Indsamler | 3 | W255240A6312BAAAA | |
| 4 | Hydraulikmotor - opsamler | 1 | W255060A6312BAAAA | |
| 5 | Trykslange nr. 1 | 1 | 033-0680-FB080-KB089 | Fra traktor |
| 6 | Trykslange nr. 2 | 1 | 032-1060-FB060-FB069 | Til motor 1 |
| 7 | Trykslange nr. 3 | 1 | 032-1650-FB069-FB069 | Til motor 2 |
| 8 | Trykslange nr. 4 | 1 | 032-3000-FB069-FB069 | Til motor 3 |
| 9 | Trykslange nr. 5 | 1 | 032-0400-FB060-FB069 | Mellem Flowdelere |
| 10 | Trykslange nr. 6 | 1 | 032-0650-FB084-FB069 | Til opsamlermotor |
| 11 | Returslange nr. 1 | 1 | 032-0820-FB089-FB069 | Fra motor 3 |
| 12 | Returslange nr. 2 | 1 | 032-0650-FB080-FB080 | Fra opsamlermotor |
| 13 | Returslange nr. 3 | 1 | 033-1040-FB084-FB089 | Til traktor |
| 14 | T med Omløber | 1 | 14BP08 | |
| 15 | T-nippel m/omløber | 1 | 34BP08 | |
| 16 | Vinkel | 2 | 05BK08 | |
| 17 | Brystnippel | 3 | 01BP08 | |
| 18 | Brystnippel | 6 | 02BP0806 | |
| 19 | Bonded seal pakning | 8 | 42-000-012 | |
| 20 | Bonded seal pakning | 6 | 42-000-034 | |
| 21 | Brystnippel | 2 | 02BP1208 | |
| 22 | Brystnippel | 4 | 02BP1206 | |
| 23 | Lynkobling - han | 1 | 4230-0143 | Stor boring |
| 24 | Lynkobling - hun | 1 | 4230-0142 | Stor boring |

GMR 
Care for the ground

Saturnvej 17. DK 8700 Horsens
Tlf.: +4575643611 Fax: +45645320
E-mail: stensballe@gmr.dk Web: www.gmr.dk

STENSBALLE

Feje-sugeanlæg type FSA 700 V
Multihog CX55 - Løft-sving arm 3
tegnet lk 19-10-2017



STENSBALLE

Feje-sugeanlæg type FSA 700 V

Multihog CX55 - Model 2017

Løft-sving af arm 3 - Tegnet lk 19-10-2017

| <i>Pos.</i> | <i>Benævnelse</i> | <i>Antal</i> | <i>Nummer</i> | <i>Bemærkning</i> |
|-------------|------------------------------|--------------|----------------------|-------------------|
| 1 | Hydraulikcylinder | 2 | 01-632-206 | |
| 2 | Løft-svingslange nr. 1 | 1 | 031-1500-FB040-FB040 | |
| 3 | Løft-svingslange nr. 2 | 1 | 031-0680-FB040-FB040 | |
| 4 | Kontra/Drøvleventil | 1 | FT1251514 | |
| 5 | T-stykke | 1 | 15BK04 | |
| 6 | Brystnippel m/omløber | 1 | 04BP04 | |
| 7 | Brystnippel | 3 | 01BP04 | |
| 8 | Udluftningsprop | 1 | 50-011-014 | |
| 9 | 1/4" Flatface Hun Lynkobling | 1 | 4230-0144 | |
| 10 | Bonded seal pakning | 4 | 42-000-014 | |

GMR 
Care for the ground

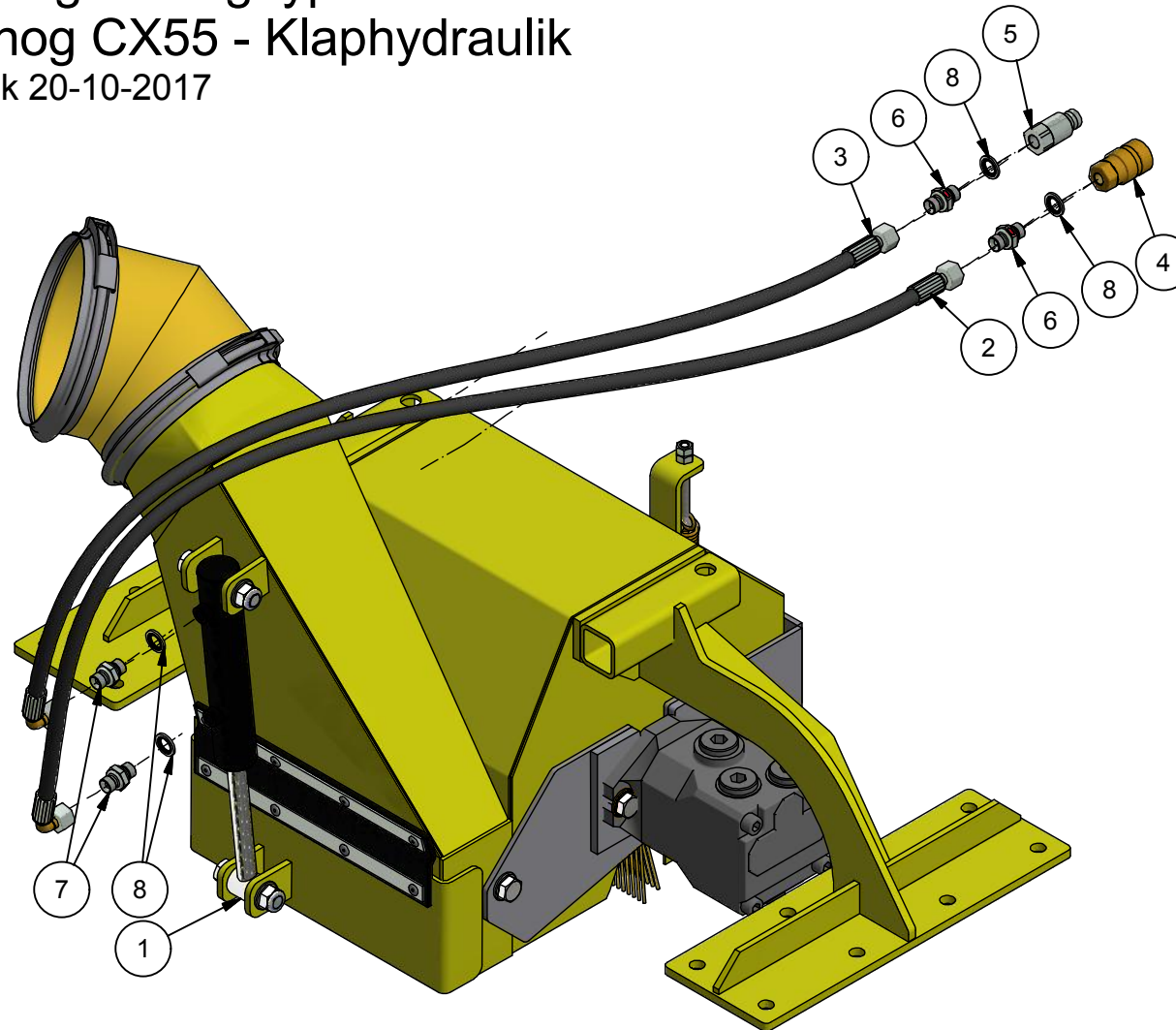
Saturnvej 17. DK 8700 Horsens
Tlf.: +4575643611 Fax: +45645320
E-mail: stensballe@gmr.dk Web: www.gmr.dk

STENSBALLE

Feje-sugeanlæg type FSA 700 V

Multihog CX55 - Klaphydraulik

tegnet lk 20-10-2017



STENSBALLE

Feje-sugeanlæg type FSA 700 V

Multihog CX55 - Model 2017

Klaphydraulik - Tegnet lk 20-10-2017

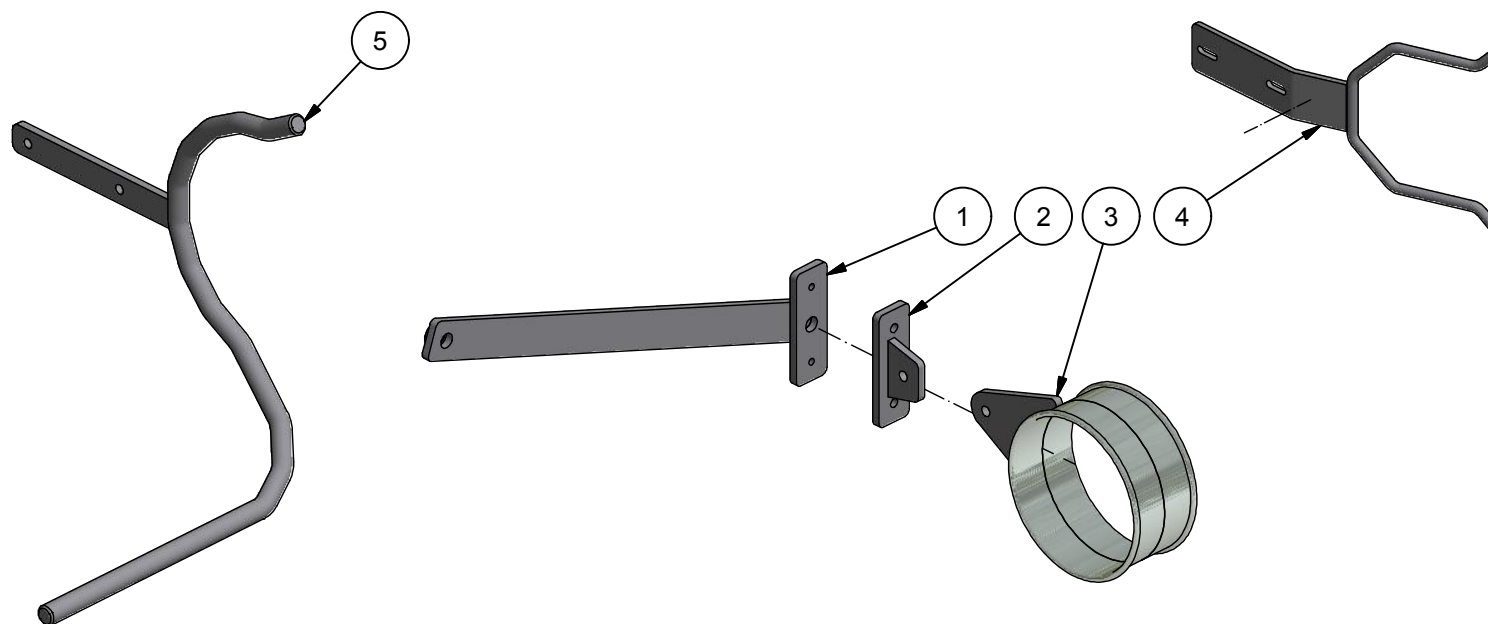
| <i>Pos.</i> | <i>Benævnelse</i> | <i>Antal</i> | <i>Nummer</i> | <i>Bemærkning</i> |
|-------------|------------------------------|--------------|----------------------|-------------------|
| 1 | Hydraulikcylinder | 1 | 480077041 | |
| 2 | Slange nr. 1 | 1 | 031-1300-FB040-FB049 | |
| 3 | Slange nr. 2 | 1 | 031-1140-FB040-FB049 | |
| 4 | 1/4" Flatface Hun Lynkobling | 1 | 4230-0144 | |
| 5 | 1/4" flatface han lynkobling | 1 | 4230-0145 | |
| 6 | Brystnippel ø0,6 | 2 | 01BP04-ø06 | |
| 7 | Brystnippel | 2 | 01BP04 | |
| 8 | Bonded seal pakning | 4 | 42-000-014 | |

GMR 
Care for the ground

Saturnvej 17. DK 8700 Horsens
Tlf.: +4575643611 Fax: +45645320
E-mail: stensballe@gmr.dk Web: www.gmr.dk



Feje-sugeanlæg type FSA 700 V
Multihog CX55 - Slangemontering
tegnet lk 29-09-2017



STENSBALLE

Feje-sugeanlæg type FSA 700 V

Multihog CX55 - Model 2017

Slangesamling - Tegnet Ik 29-09-2017

| <i>Pos.</i> | <i>Benævnelse</i> | <i>Antal</i> | <i>Nummer</i> | <i>Bemærkning</i> |
|-------------|-------------------------|--------------|---------------|-------------------|
| 1 | Dørbeslag for slange | 1 | 78-705-660 | |
| 2 | Mellembeslag for slange | 1 | 78-705-670 | |
| 3 | Dobbelt-slangeholder | 1 | 78-705-690 | |
| 4 | Slangegaffel | 1 | 78-705-680 | |
| 5 | Slangestyr | 1 | 220-100-85 | |

GMR 
Care for the ground

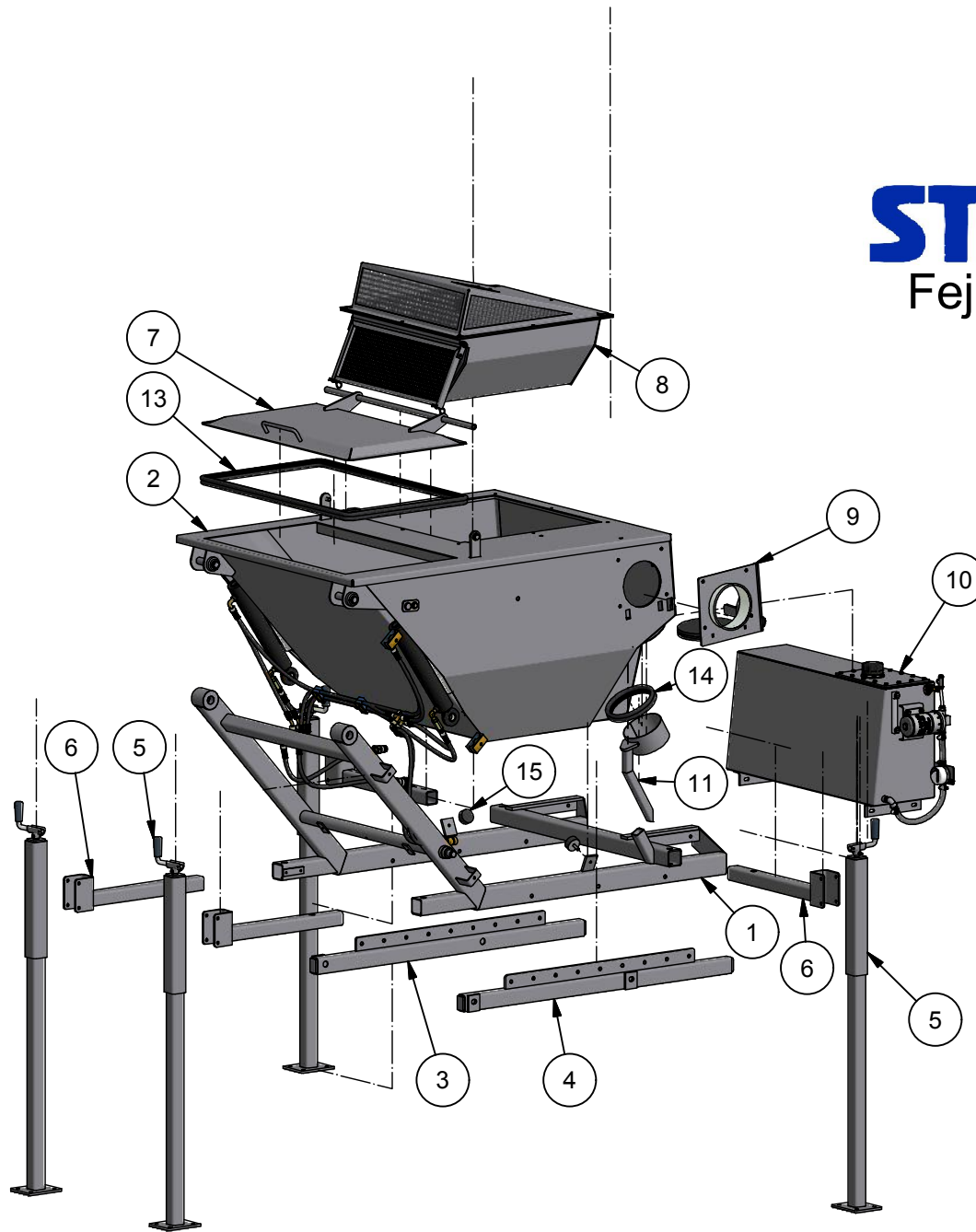
Saturnvej 17. DK 8700 Horsens
Tlf.: +4575643611 Fax: +45645320
E-mail: stensballe@gmr.dk Web: www.gmr.dk

STENSBALLE

Feje-sugeanlæg type FSA 700 V

Multihog CX55 - Bagsamling

tegnet lk 03-10-2017



STENSBALLE

Feje-sugeanlæg type FSA 700 V

Multihog CX55 - Model 2017

Bagsamling - Tegnet Ik 03-10-2017

| <i>Pos.</i> | <i>Benævnelse</i> | <i>Antal</i> | <i>Nummer</i> | <i>Bemærkning</i> |
|-------------|--------------------------|--------------|---------------|-------------------|
| 1 | Hovedramme | 1 | 78-705-610 | |
| 2 | Opsamlingskasse komplet | 1 | 78-309-300 | |
| 3 | Bærevange - venstre | 1 | 78-705-630 | |
| 4 | Bærevange - højre | 1 | 78-705-640 | |
| 5 | Støtteben | 4 | 78-705-650 | |
| 6 | Udligger med konsol | 4 | 78-309-060 | |
| 7 | Låge for opsamlingskasse | 1 | 78-309-410 | |
| 8 | Indsats med suger | 1 | Se senere | |
| 9 | Skiftelåg komplet | 1 | Se senere | |
| 10 | Vandtank komplet | 1 | Se senere | |
| 11 | Sugestuds - komplet | 1 | 78-309-520 | |
| 12 | Slangesæt - bag | 1 | Se senere | |
| 13 | Gummitætning | 1 | 78-309-003 | |
| 14 | Vulstkant for sugestuds | 1 | 78-309-501 | |
| 15 | Gummibuffer | 2 | 91-25-126 | |

GMR 
Care for the ground

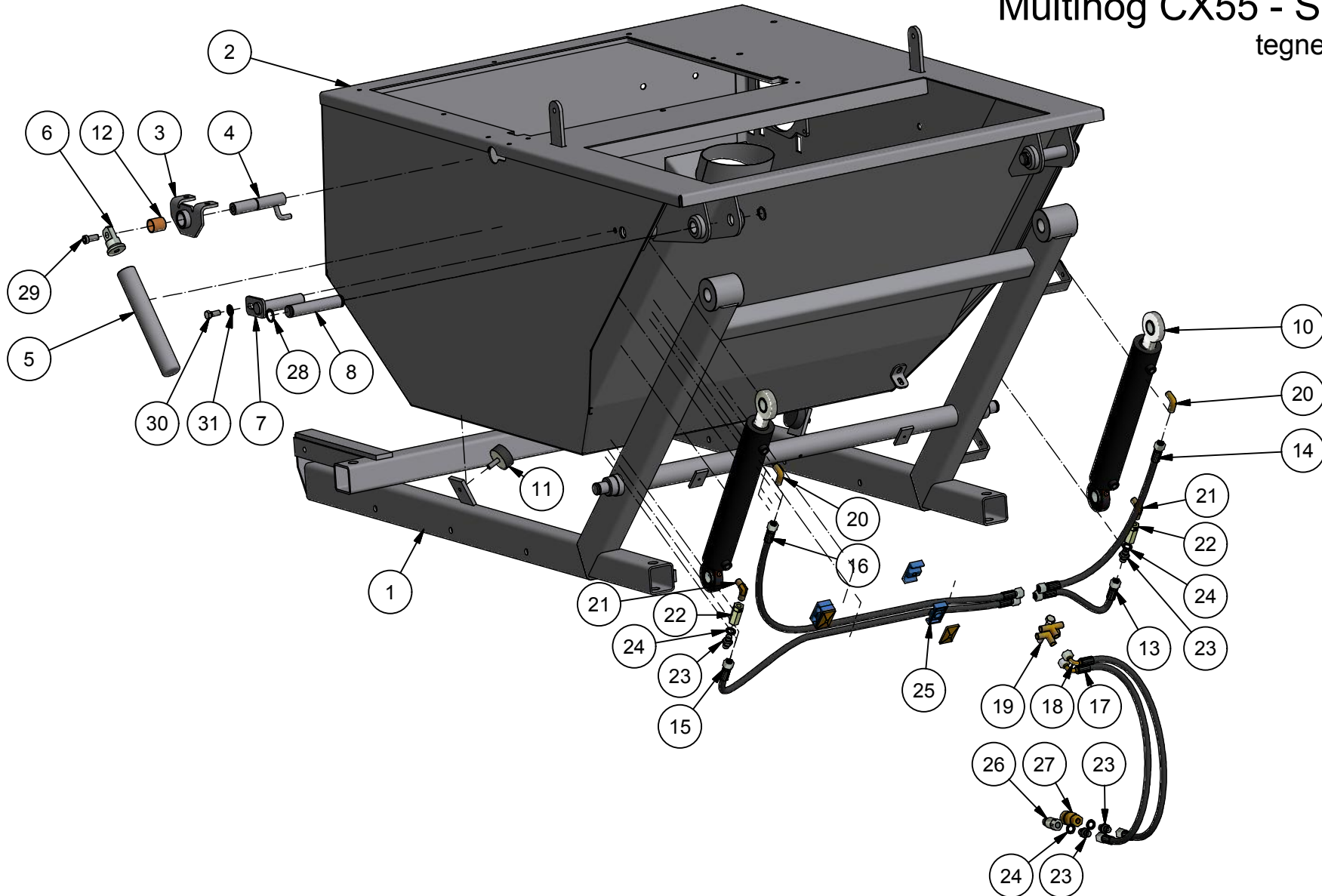
Saturnvej 17. DK 8700 Horsens
Tlf.: +4575643611 Fax: +45645320
E-mail: stensballe@gmr.dk Web: www.gmr.dk

STENSBALLE



Feje-sugeanlæg type FSA 700 V
Multihog CX55 - Samlekasse

tegnet lk 23-10-2017



STENSBALLE

Feje-sugeanlæg type FSA 700 V

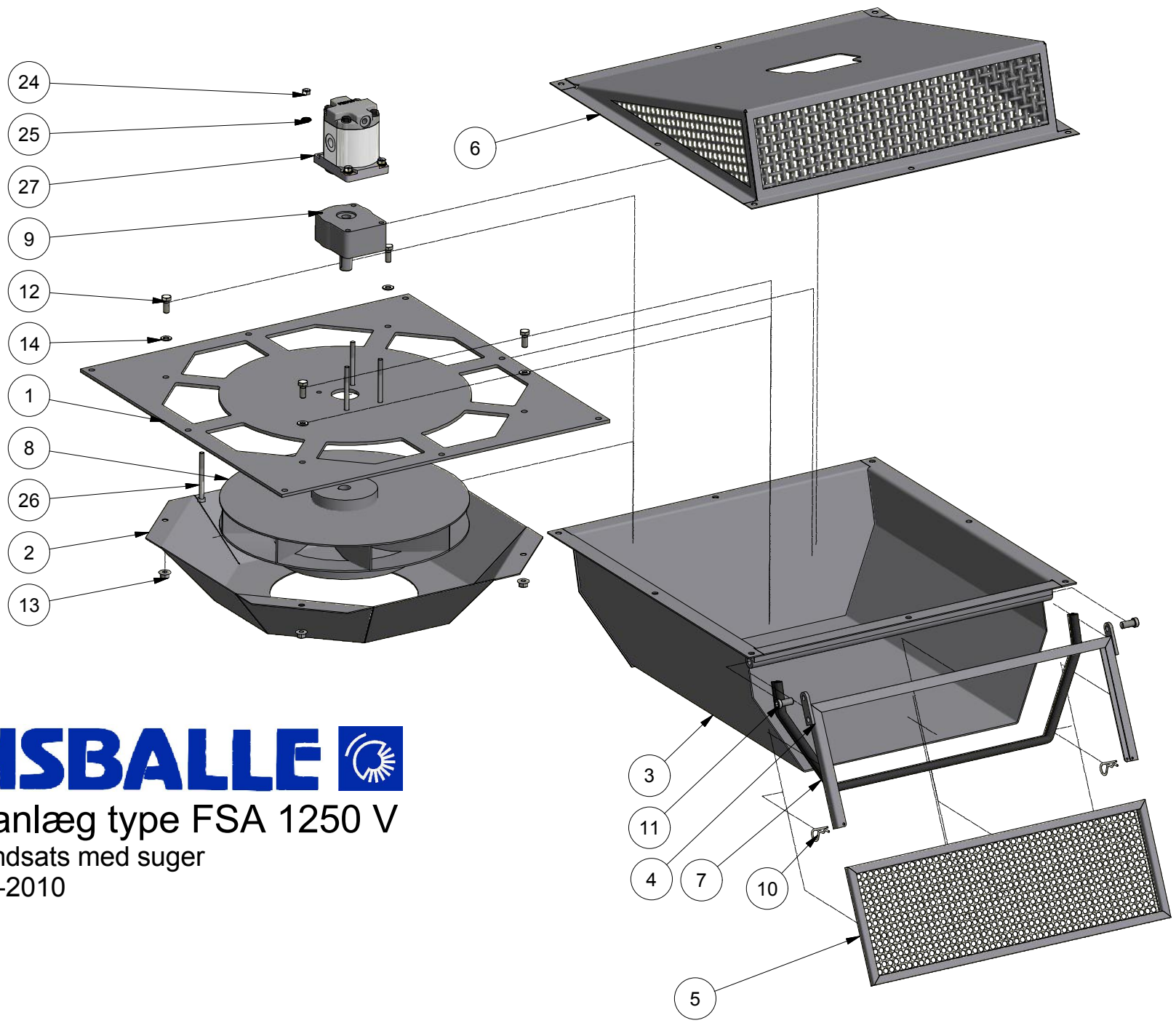
Multihog CX55 - Model 2018

Samlekasse - Tegnet Ik 22-10-2018

| Pos. | Benævnelse | Antal | Nummer | Bemærkning |
|------|------------------------------|-------|----------------------|------------|
| 1 | Hovedramme | 1 | 78-705-610 | |
| 2 | Opsamlingskasse komplet | 1 | 78-309-300 | |
| 3 | Beslag for filterryster | 1 | ICT50-975 | |
| 4 | Trækaksel for filterryster | 1 | 78-309-420 | |
| 5 | Håndtag for filterryster | 1 | ICT50-901 | |
| 6 | Skærmstropbolt | 1 | 83-000-003 | |
| 7 | Nagle | 2 | N25x100-30 | |
| 8 | Cylindernagle | 2 | 78-309-004 | |
| 10 | Cylinder | 2 | 78-502-802 | |
| 11 | Gummibuffer | 2 | 91-25-126 | |
| 12 | Broncebøsning | 1 | 54-625-030 | |
| 13 | Løfteslange - højre | 1 | 031-0330-FB040-FB040 | |
| 14 | Sænkeslange - højre | 1 | 031-0720-FB040-FB040 | |
| 15 | Løfteslange - venstre | 1 | 031-0770-FB040-FB040 | |
| 16 | Sænkeslange - venstre | 1 | 031-1180-FB040-FB040 | |
| 17 | Traktorslange - løft | 1 | 031-1200-FB040-FB049 | |
| 18 | Traktorslange - sænk | 1 | 031-1200-FB040-FB049 | |
| 19 | Slangebeslag | 1 | 77-505-002 | |
| 20 | Vinkel | 2 | 05BK04 | |
| 21 | Vinkel | 2 | 37BK04 | |
| 22 | Slangebrudsventil | 2 | SBB04-LPM | |
| 23 | Brystnippel | 4 | 01BP04 | |
| 24 | Bonded seal pakning | 4 | 42-000-014 | |
| 25 | Dobbelt rørholder | 2 | 2.15-15 | |
| 26 | 1/4" flatface han lynkobling | 1 | 4230-0145 | |
| 27 | 1/4" Flatface Hun Lynkobling | 1 | 4230-0144 | |
| 28 | Låsering | 4 | 20-101-025 | |
| 29 | Unbracoskrue - rundh. | 1 | 32-112-025 | |
| 30 | Sætskrue | 2 | 29-110-025 | |
| 31 | Contact-skive | 2 | 35-200-010 | |

GMR 
Care for the ground

Saturnvej 17. DK 8700 Horsens
Tlf.: +4575643611 Fax: +45645320
E-mail: stensballe@gmr.dk Web: www.gmr.dk



STENSBALLE 

Feje-sugeanlæg type FSA 1250 V
 model 2010 - Indsats med suger
 tegnet lk 08-07-2010

STENSBALLE

Feje-sugeanlæg type FSA 700 V

Multihog CX55 - Model 2017

Suger - 250 mm - Tegnet lk 09-06-2017

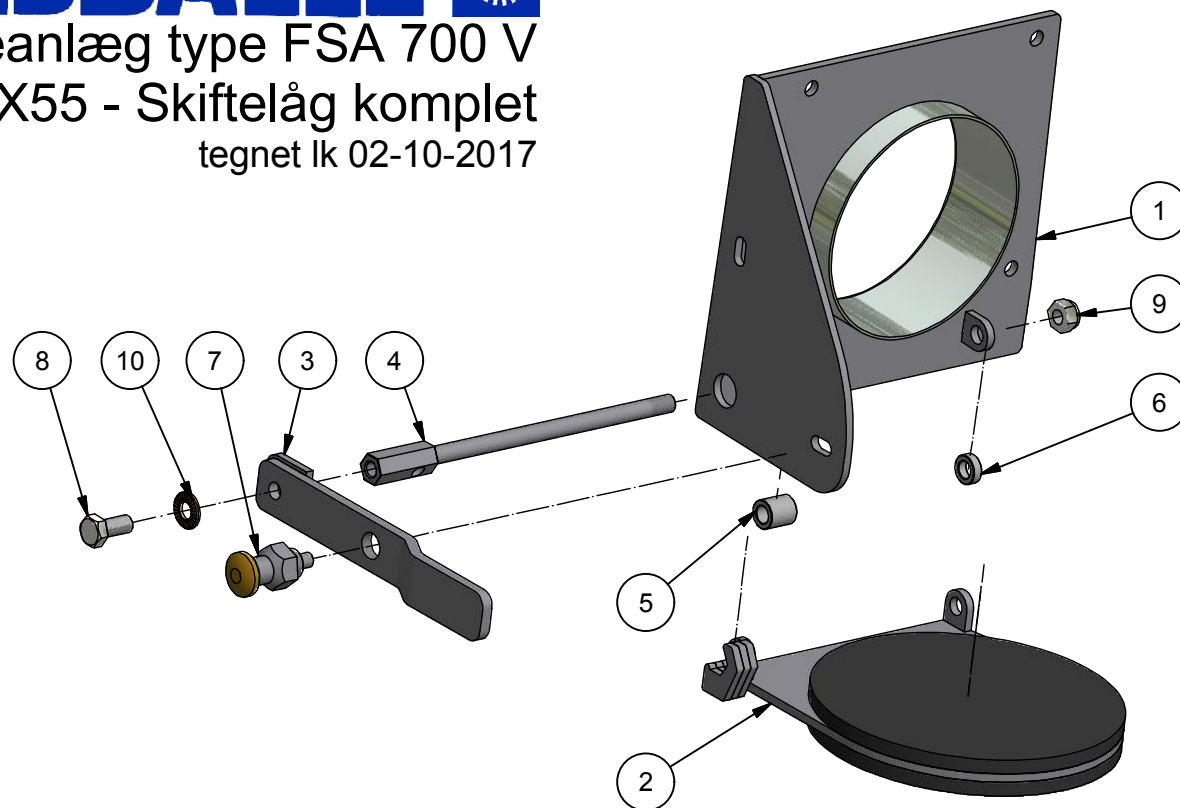
| <i>Pos.</i> | <i>Benævnelse</i> | <i>Antal</i> | <i>Nummer</i> | <i>Bemærkning</i> |
|-------------|-----------------------|--------------|---------------|-------------------|
| 1 | Ankerplade | 1 | 77-812-401 | |
| 2 | Kop for løbehjul | 1 | 77-812-402 | |
| 3 | Indsats | 1 | 77-812-420 | |
| 4 | Filterramme | 1 | 77-812-430 | |
| 5 | Filterindsats - fin | 1 | 77-812-435 | |
| 6 | Udkasterafskærmning | 1 | 77-812-460 | |
| 7 | Vulstkant for indsats | 1 | 77-812-403 | |
| 8 | Løbehjul | 1 | DST56-250 | |
| 9 | Forflange | 1 | HSU-GR2 | |
| 10 | Hårnålesplit | 2 | 38-203-070 | |
| 11 | Unbracoskrue - rundh. | 2 | 32-112-025 | |
| 12 | Sætskrue | 4 | 29-110-025 | |
| 13 | Flangemøtrik | 4 | 31-601-010 | |
| 14 | Facetskive | 4 | 36-300-010 | |
| 24 | Låsemøtrik | 4 | 31-101-008 | |
| 25 | Contact-skive | 4 | 35-200-008 | |
| 26 | Maskinbolt | 4 | 28-108-090 | |
| 27 | Hydraulikmotor | 1 | 2SMA08SK-10N | |

GMR 
Care for the ground

Saturnvej 17. DK 8700 Horsens
Tlf.: +4575643611 Fax: +45645320
E-mail: stensballe@gmr.dk Web: www.gmr.dk

STENSBALLE

Feje-sugeanlæg type FSA 700 V
Multihog CX55 - Skiftelåg komplet
tegnet lk 02-10-2017



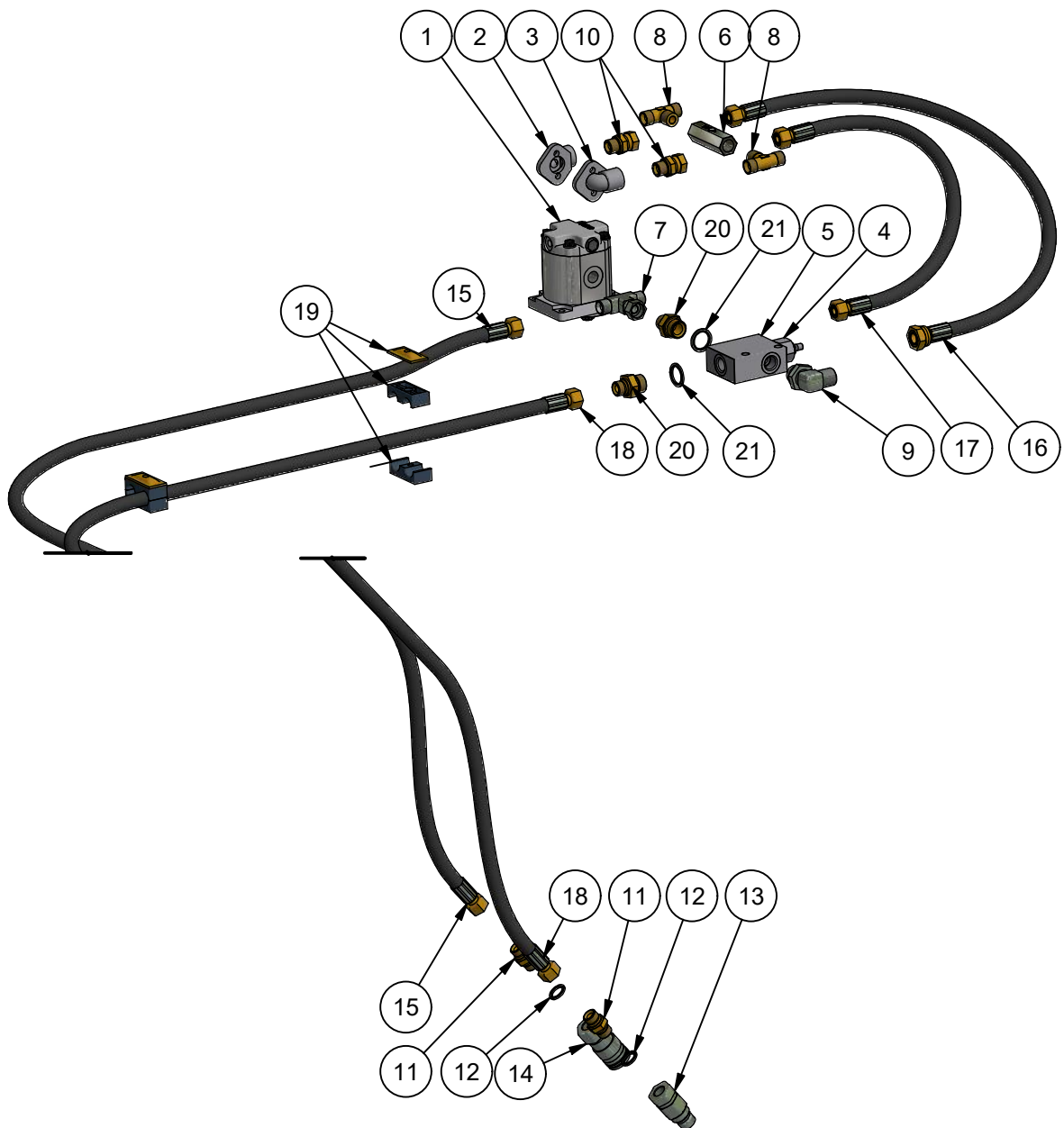
STENSBALLE

Feje-sugeanlæg type FSA 700 V

Multihog CX55 - Model 2017

Skiftelæg komplet - Tegnet Ik 02-10-2017

| <i>Pos.</i> | <i>Benævnelse</i> | <i>Antal</i> | <i>Nummer</i> | <i>Bemærkning</i> |
|-------------|-------------------|--------------|---------------|-------------------|
| 1 | Klapbeslag | 1 | 77-812-440 | |
| 2 | Lukkeklap komplet | 1 | 77-812-450 | |
| 3 | Låsehåndtag | 1 | 77-812-480 | |
| 4 | Medbringerbeslag | 1 | 77-812-470 | |
| 5 | Afstandsrør 22 mm | 1 | 77-812-408 | |
| 6 | Afstandsrør 7mm | 1 | jd4400-98 | |
| 7 | Sædelås | 1 | 5530-613116 | |
| 8 | Sætskrue | 1 | 29-112-025 | |
| 9 | Låsemøtrik | 1 | 31-101-012 | |
| 10 | Contact-skive | 1 | 35-200-012 | |



STENSBALLE

Feje-sugeanlæg type FSA 700 V

Multihog CX55 - Model 2018

Driftslanger bag - Tegnet lk 22-10-2018

| <i>Pos.</i> | <i>Benævnelse</i> | <i>Antal</i> | <i>Nummer</i> | <i>Bemærkning</i> |
|-------------|------------------------------|--------------|----------------------|-------------------|
| 1 | Hydraulikmotor | 1 | 2SMA08SK-10N | |
| 2 | Vinkelflange - tryk | 1 | H40-2V | |
| 3 | Vinkelflange - retur | 1 | H40-2V | |
| 4 | Flowregulator | 1 | 2018-0006 | |
| 5 | Hus for flowregulator | 1 | 2018-0007 | |
| 6 | Kontraventil 1/2" - 0,5 bar | 1 | CA13 | |
| 7 | T med Omløber | 1 | 14BP08 | |
| 8 | T-stykke | 2 | 15BK08 | |
| 9 | Vinkel med kontramøtrik | 1 | 06BB1212 | |
| 10 | Brystnippel m/omløber | 2 | 04BP08 | |
| 11 | Brystnippel | 2 | 01BP08 | |
| 12 | Bonded seal pakning | 2 | 42-000-012 | |
| 13 | 1/2" Flatface han lynkobling | 1 | 4230-0143 | |
| 14 | 1/2" Flatface hun lynkobling | 1 | 4230-0142 | |
| 15 | Traktorslange - tryk | 1 | 033-2750-FB080-FB080 | |
| 16 | Trykslange | 1 | 033-0920-FB120-FB080 | |
| 17 | Returslange | 1 | 033-0700-FB080-FB080 | |
| 18 | Traktorslange - retur | 1 | 033-2750-FB080-FB080 | |
| 19 | Rørholder - dobbelt | 2 | 3.22-22 | |
| 20 | Brystnippel | 2 | 02BP1208 | |
| 21 | Bonded seal pakning | 2 | 42-000-012 | |

GMR 
Care for the ground

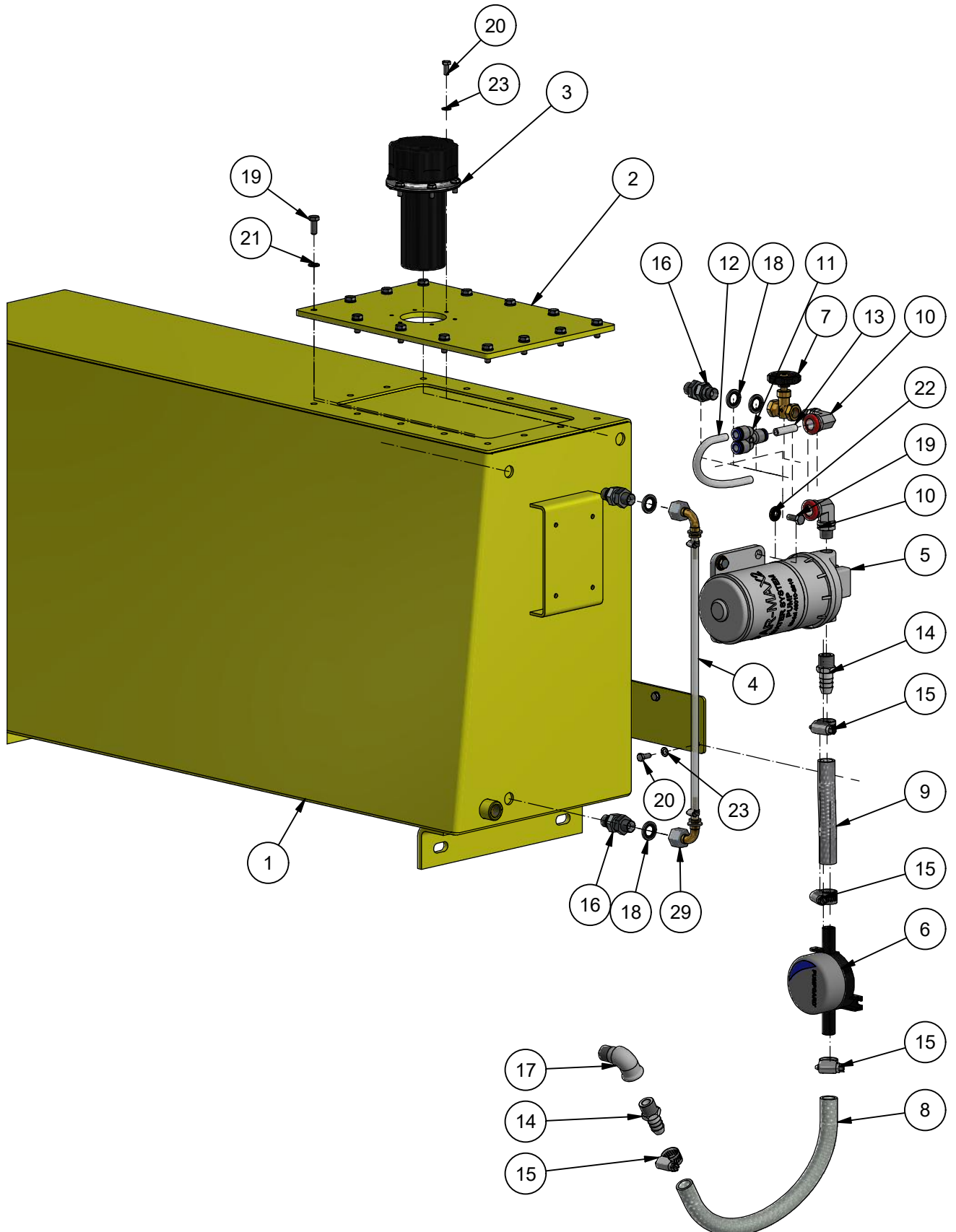
Saturnvej 17. DK 8700 Horsens
Tlf.: +4575643611 Fax: +45645320
E-mail: stensballe@gmr.dk Web: www.gmr.dk

Feje-sugeanlæg Vakuum

Model FSA 700 V - Multihog CX55

78-309-500 Vandtank komplet

09-06-2017 LK



STENSBALLE

Feje-sugeanlæg type FSA 700 V

78-309-500 Vandtank komplet

LK 09-06-2017, update 6/12-2019

| Pos. | Benævnelse | Antal | Nummer | Bemærkning |
|------|---------------------------|-------|----------------|---------------|
| 1 | Vandtank 90 liter | 1 | 78-309-510 | |
| 2 | Tankdæksel m/påfyldning | 1 | 78-309-502 | |
| 3 | Påfyldning m/udluftning | 1 | TCO501 | |
| 4 | Vandslange FSA | 0,3 m | 220-020-18 | længde 320 mm |
| 5 | Vandpumpe | 1 | 04003001 | |
| 6 | Vandfilter | 1 | 36400-0000 | |
| 7 | Hane | 1 | 5100-8MF-14-14 | |
| 8 | Vandslange nr. 1 | 1 | 78-309-504 | |
| 9 | Vandslange nr. 2 | 1 | 77-905-302 | |
| 10 | Lynkobling 90 grader 1/4" | 2 | 50110-8-14 | |
| 11 | Y-deler | 1 | EC111-08 | |
| 12 | Vandslange nr. 9 | 1 | 78-710-609 | længde 250 mm |
| 13 | Vandslange nr. 10 | 1 | 78-710-610 | længde 40 mm |
| 14 | Slangestuds | 2 | 20132-045 | |
| 15 | Spændebånd | 4 | 1150-100024 | |
| 16 | Skotgennemføring | 1 | 32BP04 | |
| 17 | Pibehoved | 1 | 50-592-038 | |
| 18 | Bonded seal pakning | 2 | 42-000-014 | |
| 19 | Sætskrue | 18 | 29-106-016 | |
| 20 | Stålsætskrue | 8 | 29-705-010 | |
| 21 | Facetskive | 14 | 36-300-006 | |
| 22 | Contact-skive | 4 | 35-200-006 | |
| 23 | Facetskive | 8 | 36-300-005 | |
| 29 | Slange indstik | 2 | 109040 | |
| 30 | Spændebånd | 2 | 1150-100008 | |

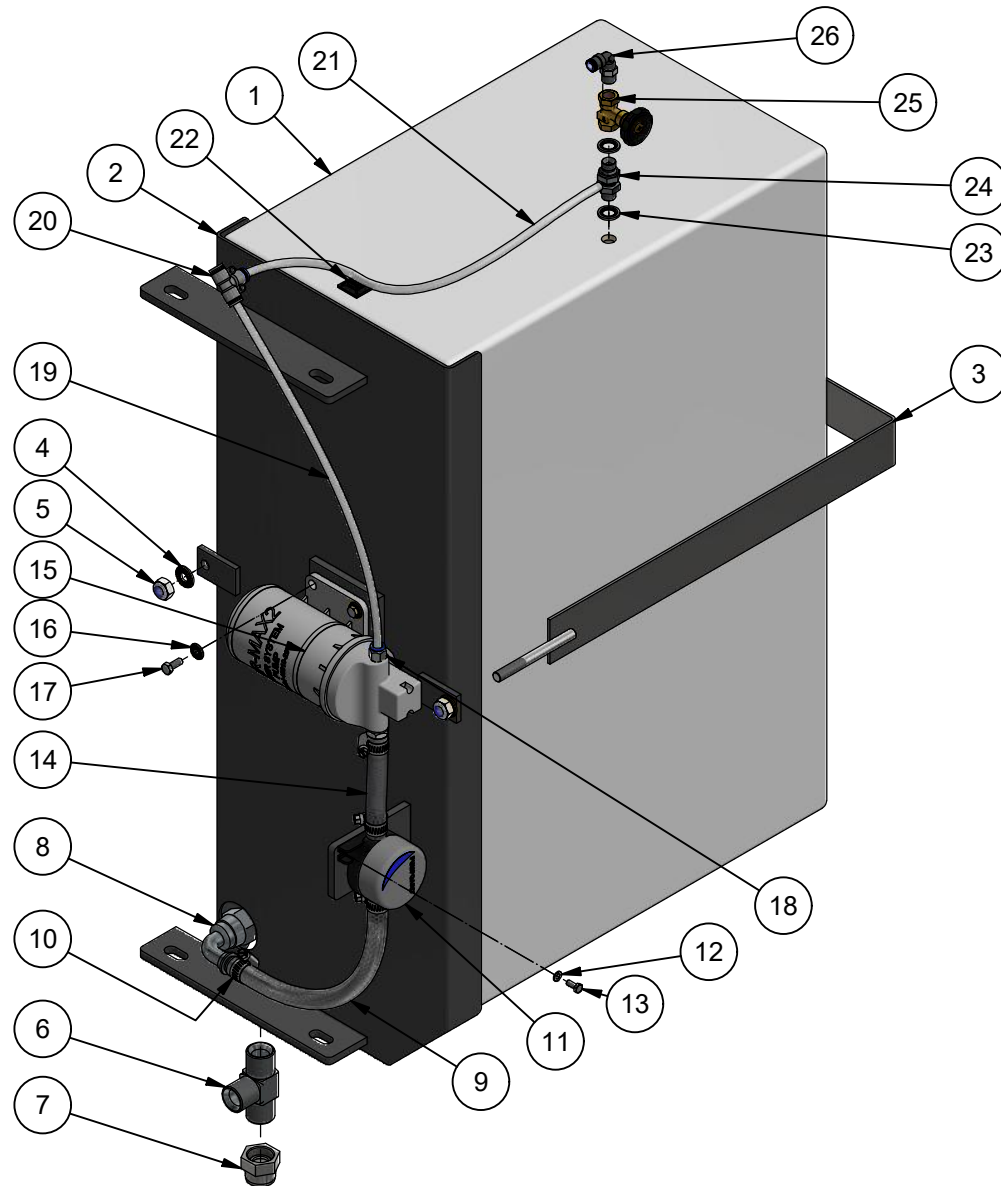
GMR 
Care for the ground

Saturnvej 17. DK 8700 Horsens
Tlf.: +4575643611 Fax: +45645320
E-mail: stensballe@gmr.dk Web: www.gmr.dk

STENSBALLE

105 Liter Vandtank, Water tank assy

20-02-400 18/2-2020 KJ



GMR 
Care for the ground

STAMA | STENSBALLE | NESBO | ELKÆR





Vandtank komplet, Water tank, Wasseranlage **STENSBALLE**

FSA-V 700 CX55 20-02-400

18/2-2020 KJ

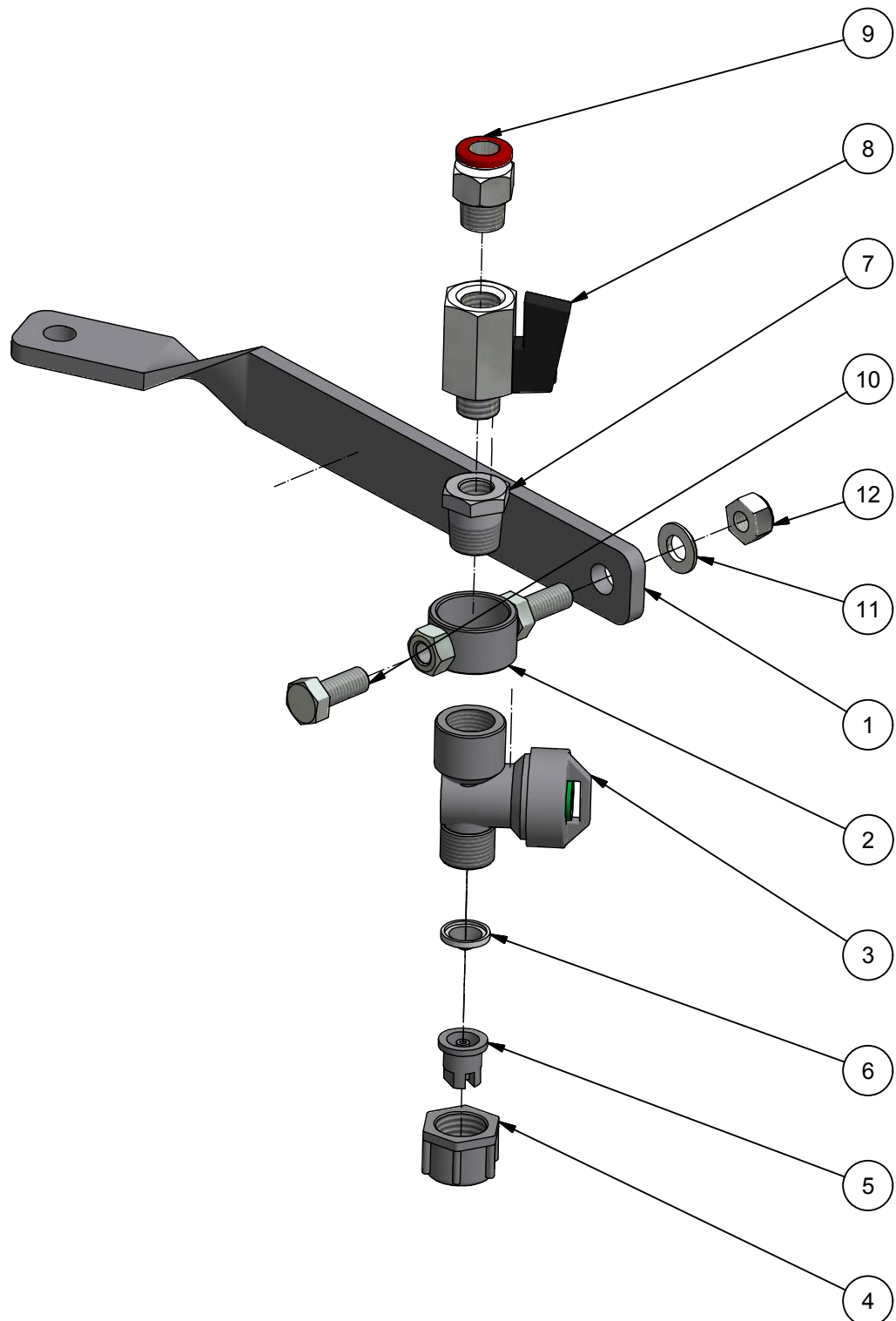
| Pos. | Benævnelse | Designation | Gegenstand | # | Partnr. | Note |
|-------------|-----------------------------|---------------------------|--------------------------------|----------|------------------|----------------|
| 1 | Vandtank, hul boret | Water tank, drilled | Wasserbehälter | 1 | 20-02-401 | 105 L |
| 2 | Konsol for plasttank | Base bracket | Konsole für Wasserbehälter | 1 | 20-02-410 | |
| 3 | Tank fastspændingsbøjle | Fastener | Klammer | 1 | 20-02-420 | |
| 4 | Rillet skive | Contact washer | Kontaktscheibe | 2 | 35-200-010 | Ø10 |
| 5 | Låsemøtrik | Lock nut | Sicherungsmutter | 2 | 31-101-010 | M10 |
| 6 | T-stykke | Tee | Tee | 1 | 15BP12 | 3/4" BSP |
| 7 | Slutmuffe | End cap | Schlusssockel | 1 | 07BPS12 | 3/4" BSP |
| 8 | Indstik til 1/2" slange | Hose insert | Schlauchstutze | 1 | P0812NU90 | 3/4" BSP x Ø15 |
| 9 | Vandslange til filter | Hose | Wasserschlauch | 0,32 m | J70201408-1 | 3/8" |
| 10 | Spændebånd | Clamp | Schelle | 4 | 1150-100024 | 15-24 mm |
| 11 | Vandfilter | Water filter | Wasserfilter | 1 | 36400-0000 | 1/2" |
| 12 | Facetskive | Washer | Unterlegscheibe | 2 | 36-300-005 | Ø5 |
| 13 | Stålsætskrue | Machine screw | Maschinenschraube | 2 | 29-105-010 | M5 x 10 |
| 14 | Vandslange filter til pumpe | Hose | Wasserschlauch | 0,1 m | J70201408-1 | 3/8" |
| 15 | Vandpumpe | Water pump | Wasserpumpe | 1 | 04003001 | |
| 16 | Rillet skive | Contact washer | Kontaktscheibe | 4 | 35-200-006 | Ø6 |
| 17 | Stålsætskrue | Machine screw | Maschinenschraube | 4 | 29-106-016 | M6 x 16 |
| 18 | Snapfitting | Pneumatic connector | Pneumatischer Stecker | 1 | 50020-8-1/4 | 1/4" x 8 mm |
| 19 | Vandslange FSA | Hose | Wasserschlauch | 0,39 m | 220-020-18 | 8 mm |
| 20 | Snapfitting tee | Pneumatic tee connector | Pneumatischer Tee Stecker | 1 | 50230-8 | 8 mm |
| 21 | Vandslange FSA | Hose | Wasserschlauch | 0,41 m | 220-020-18 | 8 mm |
| 22 | Sokkel t/kabelbinder | Plinth f. cable tie | Sockel für Kabelbinder | 3 | 1435-070010 | |
| 23 | Pakningsring | Bonded seal | Dichtungsring | 2 | 42-000-014 | 1/4" |
| 24 | Skotgennemføring | Bulkhead connector | Schottverschraubung | 1 | 32BP04 | 1/4" |
| 25 | Nåleventil m/finregulering | Needle valve for bypass | Nadelventil für Bypass | 1 | 5100-8MF 1/4X1/4 | |
| 26 | Snapfitting vinkel | Pneumatic connector elbow | Pneumatischer Verbindungsbogen | 1 | 50110-8-1/4 | 1/4" x 8 mm |



STENSBALLE

Feje-sugeanlæg type FSA 700 V
Multihog CX55 - Vandarmatur arm

tegnet lk 26-10-2017



STENSBALLE

Feje-sugeanlæg type FSA 700 V

Multihog CX55 - Model 2017

Vandarmatur - arm - Tegnet Ik 26-10-2017

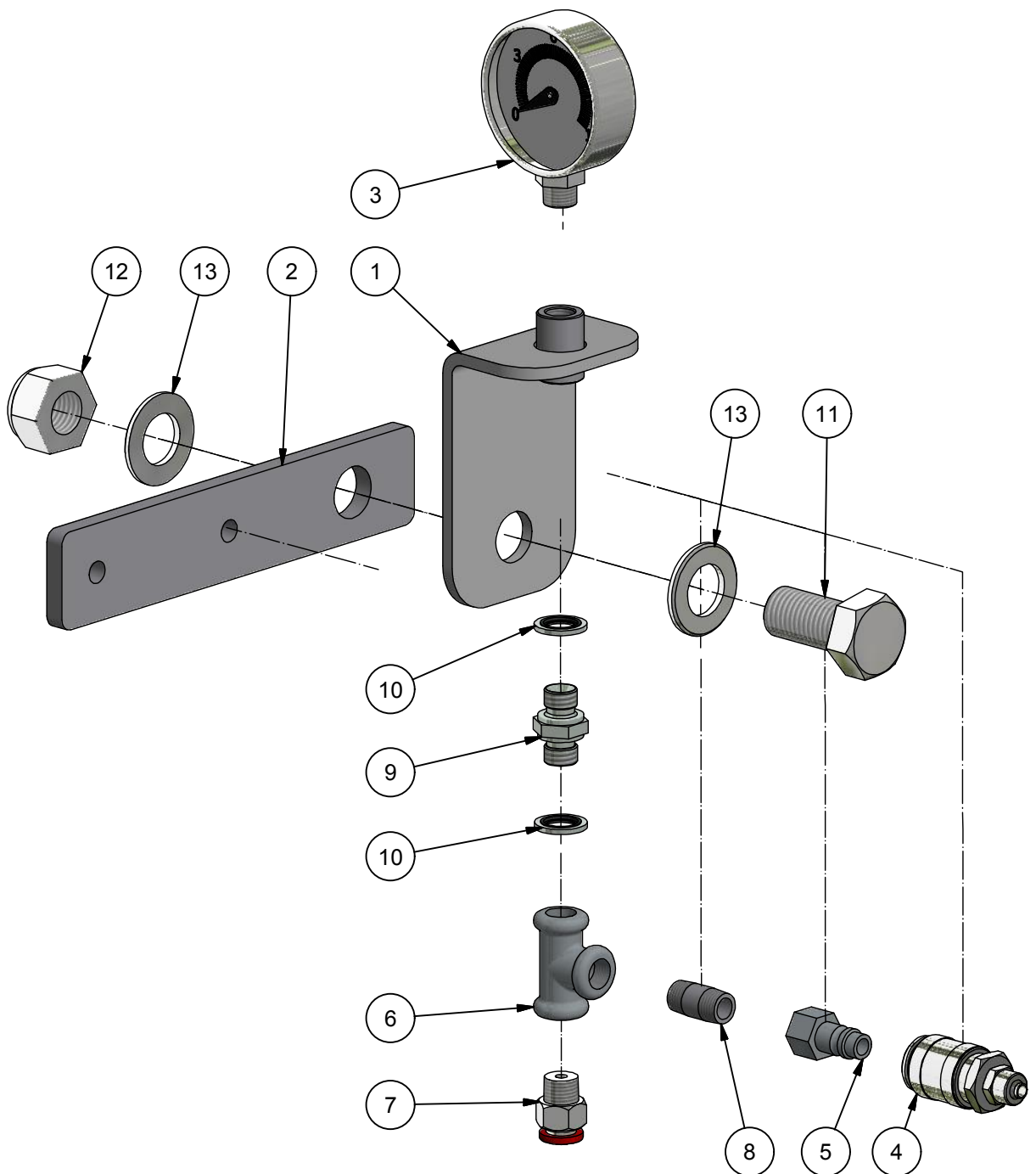
| <i>Pos.</i> | <i>Benævnelse</i> | <i>Antal</i> | <i>Nummer</i> | <i>Bemærkning</i> |
|-------------|------------------------|--------------|---------------|-------------------|
| 1 | Stander for dyseholder | 1 | 77-302-900 | |
| 2 | Vanddyseholder | 1 | 77-302-910 | |
| 3 | Non-dryp ventil | 1 | 6200-750057 | |
| 4 | Omløber | 1 | 6200-755322 | |
| 5 | Fladdyse | 1 | 6200-755388 | |
| 6 | Dysefilter | 1 | 6200-755414 | |
| 7 | Nippelmuffe | 1 | 50-838-014 | |
| 8 | Balofix | 1 | 525724 | |
| 9 | Kobling - lige | 1 | 50020-8-14 | |
| 10 | Sætskrue | 1 | 29-108-020 | |
| 11 | Facetskive | 1 | 36-300-008 | |
| 12 | Låsemøtrik | 1 | 31-101-008 | |

GMR 
Care for the ground

Saturnvej 17. DK 8700 Horsens
Tlf.: +4575643611 Fax: +45645320
E-mail: stensballe@gmr.dk Web: www.gmr.dk

STENSBALLE

Feje-sugeanlæg type FSA 700 V
Multihog CX55 - Vandarmatur toppunkt
tegnet Ik 26-10-2017



STENSBALLE

Feje-sugeanlæg type FSA 700 V

Multihog CX55 - Model 2017

Vandarmatur - toppunkt - Tegnet lk 26-10-2017

| <i>Pos.</i> | <i>Benævnelse</i> | <i>Antal</i> | <i>Nummer</i> | <i>Bemærkning</i> |
|-------------|--------------------------|--------------|---------------|-------------------|
| 1 | Manometerbeslag | 1 | 220-296-10 | |
| 2 | Manometerarm | 1 | 220-100-75 | |
| 3 | Manometer 0-12 bar | 1 | 9405-300030 | |
| 4 | Lynklobling - hunpart | 1 | 5084 8_6 | |
| 5 | Lynkobling - hanpart | 1 | 5380-14 | |
| 6 | T-nippel | 1 | Tee galv 14 | |
| 7 | Kobling - lige | 1 | 50020-8-14 | |
| 8 | Nippelrør - sammenskåret | 1 | 50-200-014 | |
| 9 | Brystnippel | 1 | 01BP04 | |
| 10 | Bonded seal pakning | 2 | 42-000-014 | |
| 11 | Sætskrue | 1 | 29-120-040 | |
| 12 | Låsemøtrik | 1 | 31-101-020 | |
| 13 | Facetskive | 2 | 36-300-020 | |

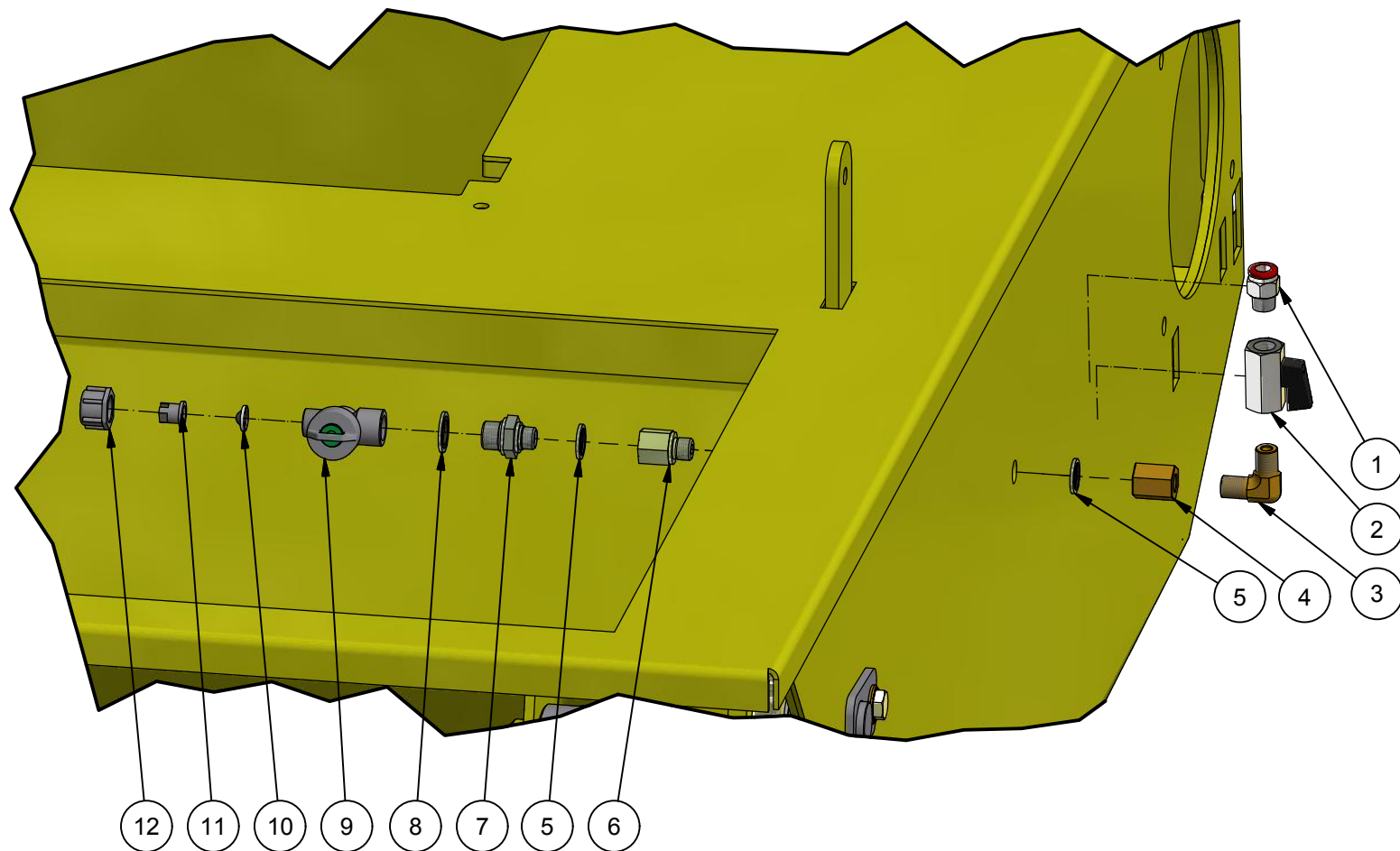
GMR 
Care for the ground

Saturnvej 17. DK 8700 Horsens
Tlf.: +4575643611 Fax: +45645320
E-mail: stensballe@gmr.dk Web: www.gmr.dk



Feje-sugeanlæg type FSA 700 V
Multihog CX55 - Vandarmatur samlekasse

Tegnet Ik 27-10-2017



STENSBALLE

Feje-sugeanlæg type FSA 700 V

Multihog CX55 - Model 2017

Vandarmatur - samlekasse - Tegnet Ik 27-10-2017

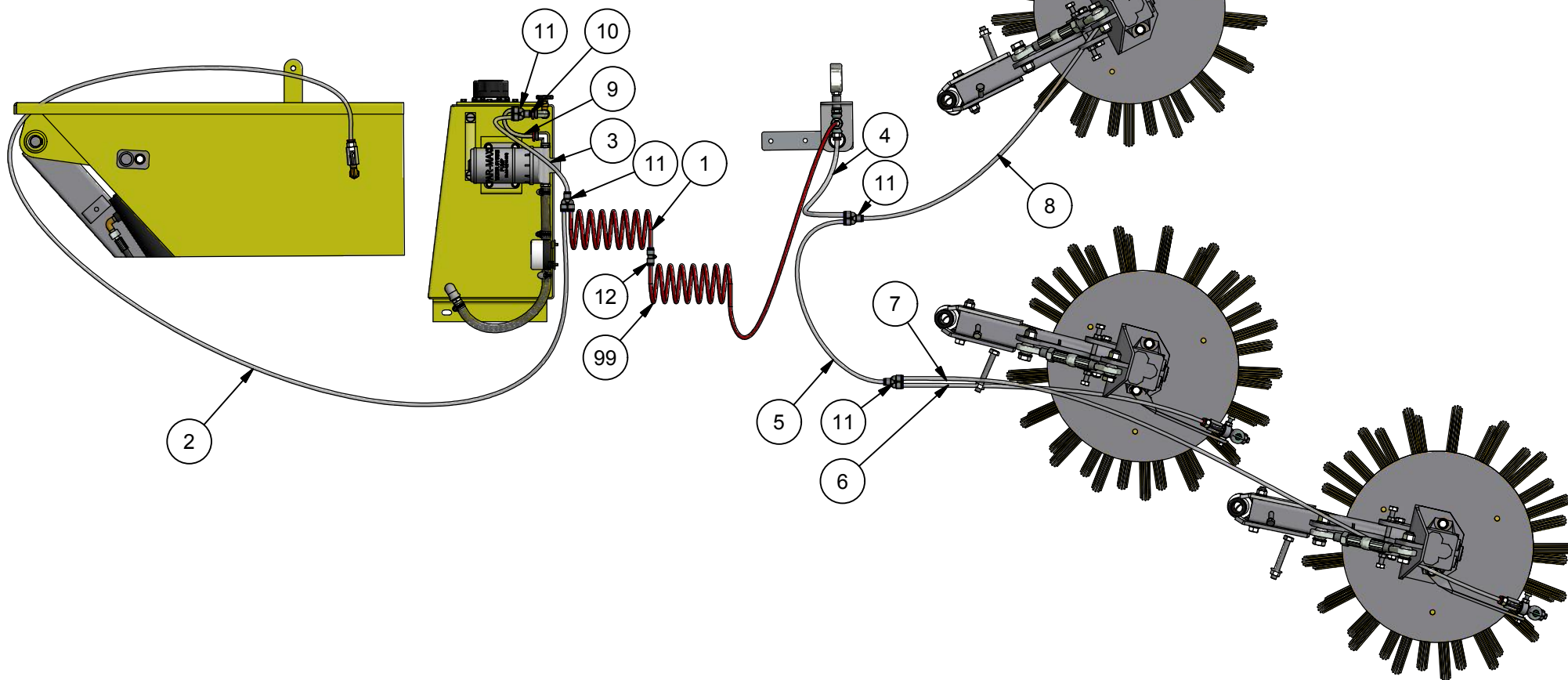
| <i>Pos.</i> | <i>Benævnelse</i> | <i>Antal</i> | <i>Nummer</i> | <i>Bemærkning</i> |
|-------------|-------------------------|--------------|---------------|-------------------|
| 1 | Kobling - lige | 1 | 50020-8-14 | |
| 2 | Balofix | 1 | 528125 | |
| 3 | Vinkel | 3 | 37BK04 | |
| 4 | Muffe | 1 | 20BP04 | |
| 5 | Bonded seal pakning | 6 | 42-000-014 | |
| 6 | Nippelmuffe 1/4" x 1/4" | 1 | 09BP0404 | |
| 7 | Brystnippel | 1 | 02BP0604 | |
| 8 | Bonded seal pakning | 1 | 42-000-038 | |
| 9 | Non-dryp ventil | 1 | 6200-750057 | |
| 10 | Dysefilter | 1 | 6200-755414 | |
| 11 | Fladdyse | 1 | 6200-755388 | |
| 12 | Omløber | 1 | 6200-755322 | |

GMR 
Care for the ground

Saturnvej 17. DK 8700 Horsens
Tlf.: +4575643611 Fax: +45645320
E-mail: stensballe@gmr.dk Web: www.gmr.dk

STENSBALLE

Feje-sugeanlæg type FSA 700 V
Multihog CX55 - Vandslanger
tegnet Ik 27-10-2017



STENSBALLE

Feje-sugeanlæg type FSA 700 V

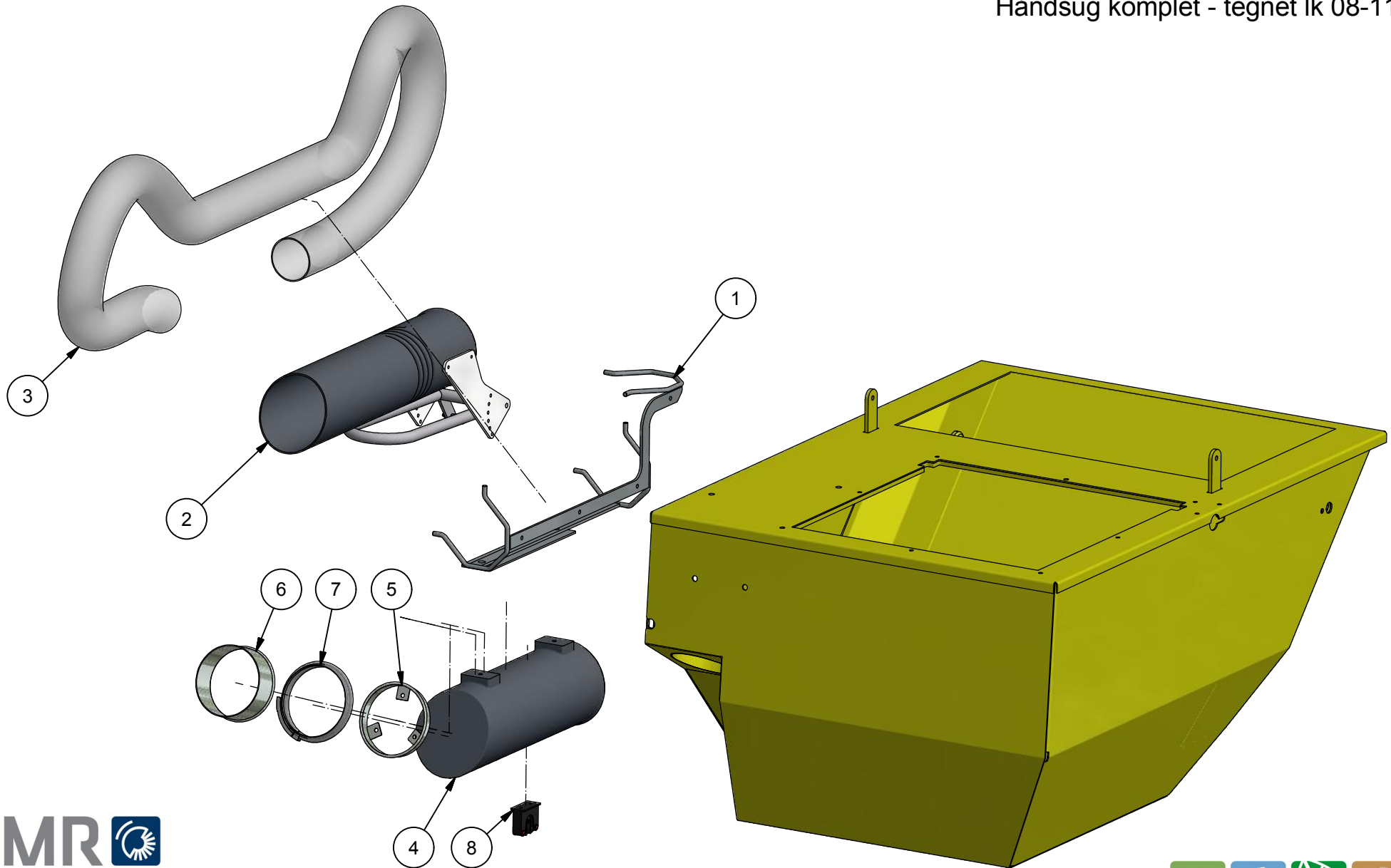
Multihog CX55 - Model 2017

Vandslanger samlet - Tegnet Ik 27-10-2017

| <i>Pos.</i> | <i>Benævnelse</i> | <i>Antal</i> | <i>Nummer</i> | <i>Bemærkning</i> |
|-------------|-------------------|--------------|---------------|--------------------------|
| 1 | Vandslange nr. 1 | 2 | 78-710-601 | ø8 spiral x 1800 mm |
| 2 | Vandslange nr. 2 | 1 | 78-710-602 | ø8 klar slange x 3650 mm |
| 3 | Vandslange nr. 3 | 1 | 78-710-603 | ø8 klar slange x 250 mm |
| 4 | Vandslange nr. 4 | 1 | 78-710-604 | ø8 klar slange x 300 mm |
| 5 | Vandslange nr. 5 | 1 | 78-710-605 | ø8 klar slange x 550 mm |
| 6 | Vandslange nr. 6 | 1 | 78-710-606 | ø8 klar slange x 650 mm |
| 7 | Vandslange nr. 7 | 1 | 78-710-607 | ø8 klar slange x 1600 mm |
| 8 | Vandslange nr. 8 | 1 | 78-710-608 | ø8 klar slange x 1200 mm |
| 9 | Vandslange nr. 9 | 1 | 78-710-609 | ø8 klar slange x 250 mm |
| 10 | Vandslange nr. 10 | 1 | 78-710-610 | ø8 klar slange x 40 mm |
| 11 | Y-deler | 4 | EC111-08 | 8 mm |
| 12 | Samling - lige | 1 | EC97-08 | 8 mm |

GMR 
Care for the ground

Saturnvej 17. DK 8700 Horsens
Tlf.: +4575643611 Fax: +45645320
E-mail: stensballe@gmr.dk Web: www.gmr.dk



STENSBALLE

Feje-sugeanlæg type FSA 700 V

Multihog CX55 - Model 2017

Vandslanger samlet - Tegnet Ik 27-10-2017

| <i>Pos.</i> | <i>Benævnelse</i> | <i>Antal</i> | <i>Nummer</i> | <i>Bemærkning</i> |
|-------------|------------------------|--------------|---------------|-------------------|
| 1 | Holdebøjle til håndsug | 1 | 78-309-550 | |
| 2 | Sugehåndtag komplet | 1 | 027-200-044 | |
| 3 | Håndslange | 1 | 220-020-00 | |
| 4 | Magasin for sugestuds | 1 | 555-034-291 | |
| 5 | Ankerrør med rullekant | 1 | 78-711-001 | |
| 6 | Rør med rullekant | 1 | 1039-60 | |
| 7 | Spændering | 1 | 1009060 | |
| 8 | Redskabsholder | 1 | 2881100 | |

GMR 
Care for the ground

Saturnvej 17. DK 8700 Horsens
Tlf.: +4575643611 Fax: +45645320
E-mail: stensballe@gmr.dk Web: www.gmr.dk