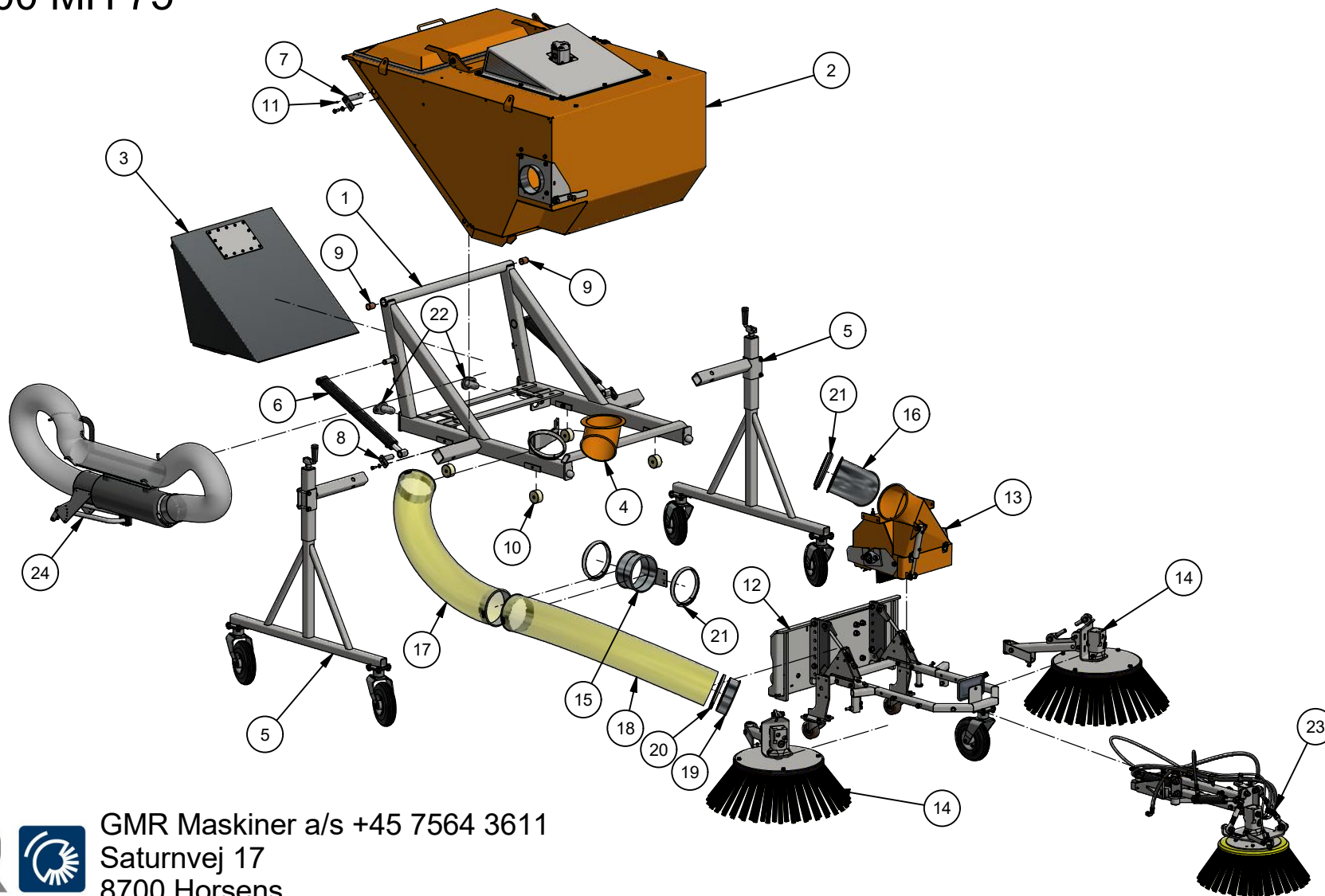


STENSBALLE

Fejesugeanlæg, Sweeper vacuum unit, Kehr- und Sauggerät
FSA-V 1000 MH 75

14/10-2019 KJ



GMR 
Care for the ground

GMR Maskiner a/s +45 7564 3611
Saturnvej 17
8700 Horsens
Danmark

STAMA

STENSBALLE

NESBO

ELKÆR





FSA-V 1000 MH 75

STENSBALLE 

14/10-2019 KJ

Pos.	Benævnelse	Designation	Gegenstand	#	Partnr.	Note
1	Hovedramme	Frame	Rahmen	1	78-908-110	Multihog MH 75
2	Opsamler komplet	Container assy	Saugbehälter kompl.	1	78-808-400-0	1000 L
3	Vandtank komplet	Water tank assy	Wassertank kompl.	1	Vandtank komplet	100 L
4	Sugebøjning med plade	Pipe bend with flange	Rohrbogen mit Flansch	1	78-702-760	
5	Støtteben komplet	Supporting legs assy	Stützbeine kompl.	2	78-908-600	
6	Cylinder	Cylinder	Zylinder	2	5030500F25	
7	Nagle med smøring	Greased bolt	Zylindernagel mit Schmierung	2	77-905-530	
8	Nagle	Bolt shaft	Zylindernagel	2	N25x80-30	
9	Broncebøsning	Bronze bushing	Bronzebuchse	2	54-630-040	
10	Bærerulle	Rollers	Roller	2	78-702-701	
11	Smørenippel	Grease nipple	Schmiernippel	2	57-000-008	
12	Frontvogn	Front frame	Grundrahmen vorne	1	Frontvogn MH90 - res	
13	Børstehus samling	Raise brush assy	Erheben-Bürste kompl.	1	FSA1250V MH90 børstedel komplet	
14	Samlebørste-arm	Collector brush assy	Sammlerbürstenarm	2	FSA1250V arm 1/2 samlet	Ø510 mm
15	Samlestykke for sugeslange	Suction hose connector	Saugschlauchverbinder	1	78-702-815	
16	Bøjning	Pipe bend	Rohrbogen	1	1009570	8" 45°
17	Bagerste sugeslange	Rear suction hose	Saugschlauch hinten	2,05 M	220-020-20	8"
18	Forreste sugeslange	Front suction hose	Saugschlauch vorne	1,4 M	220-020-20	8"
19	Slangestuds galv.	Flanged stud pipe	Schlauchstutzen	4	1009580	8"
20	Spændebånd	Clamp	Schlauchschelle	4	1150-100205	200-231 mm
21	Spændering m. håndtag	Clamping ring	Klemmring	5	1009500	8"
22	Nagle	Bolt shaft	Zylindernagel	2	N40X80-50	
23	Tredje børste arm	Side brush third arm	Dritten Sammlerbürste	1	FSA-SB 3	Option, Ø350 mm
24	Hånd sug komplet	Vacuum wand assy	Saugstab kompl.	1	CX55 Hånd sug komplet	Option

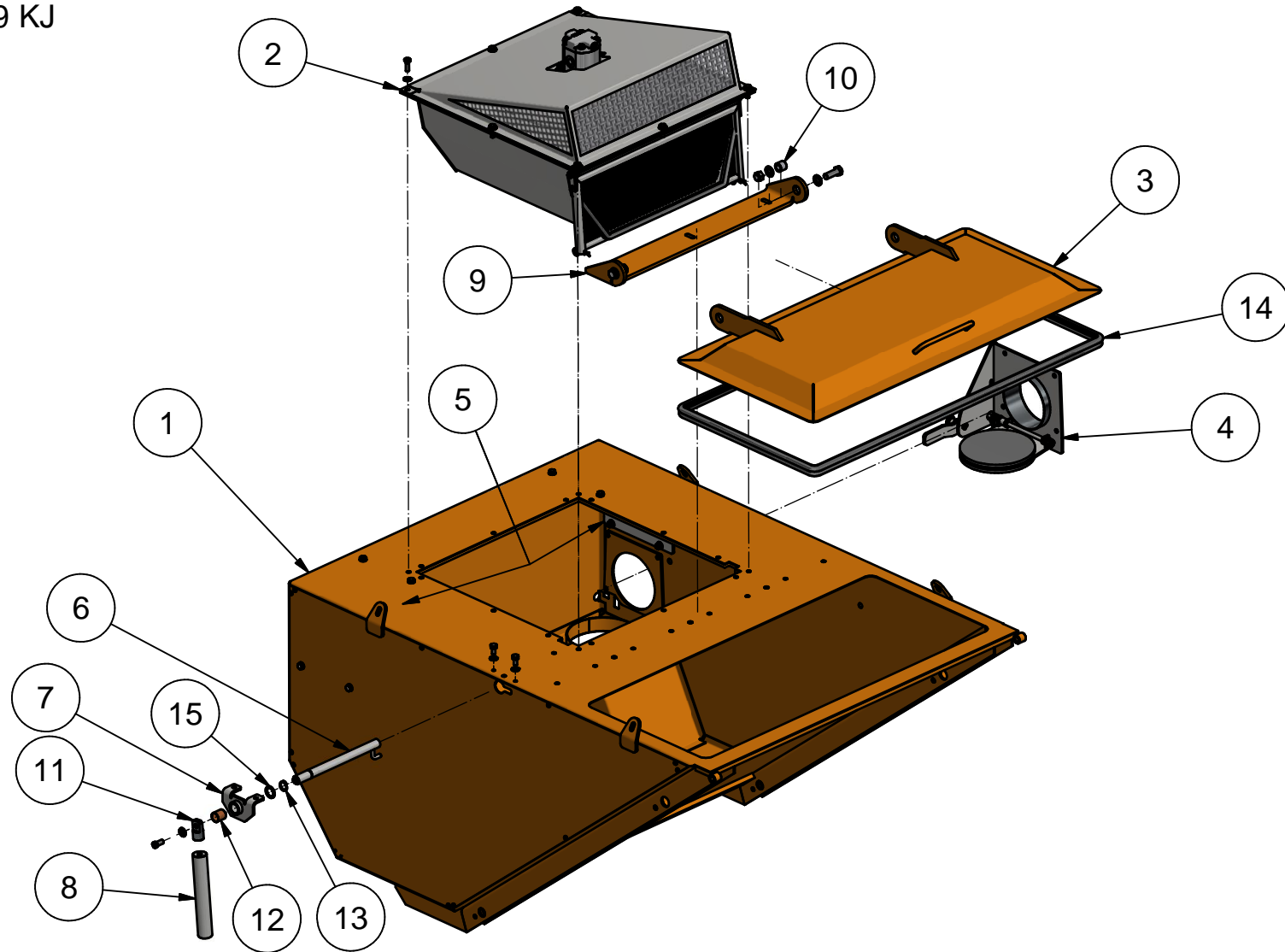


STENSBALLE

FSA-V 1000 Liter

Opsamler, Saugbehälter, Container

78-808-400-0 21/3-2019 KJ



GMR 
Care for the ground

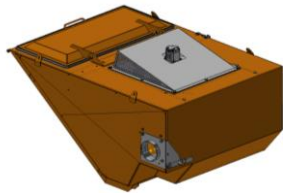
STAMA

STENSBALLE

NESBO

ELKÆR



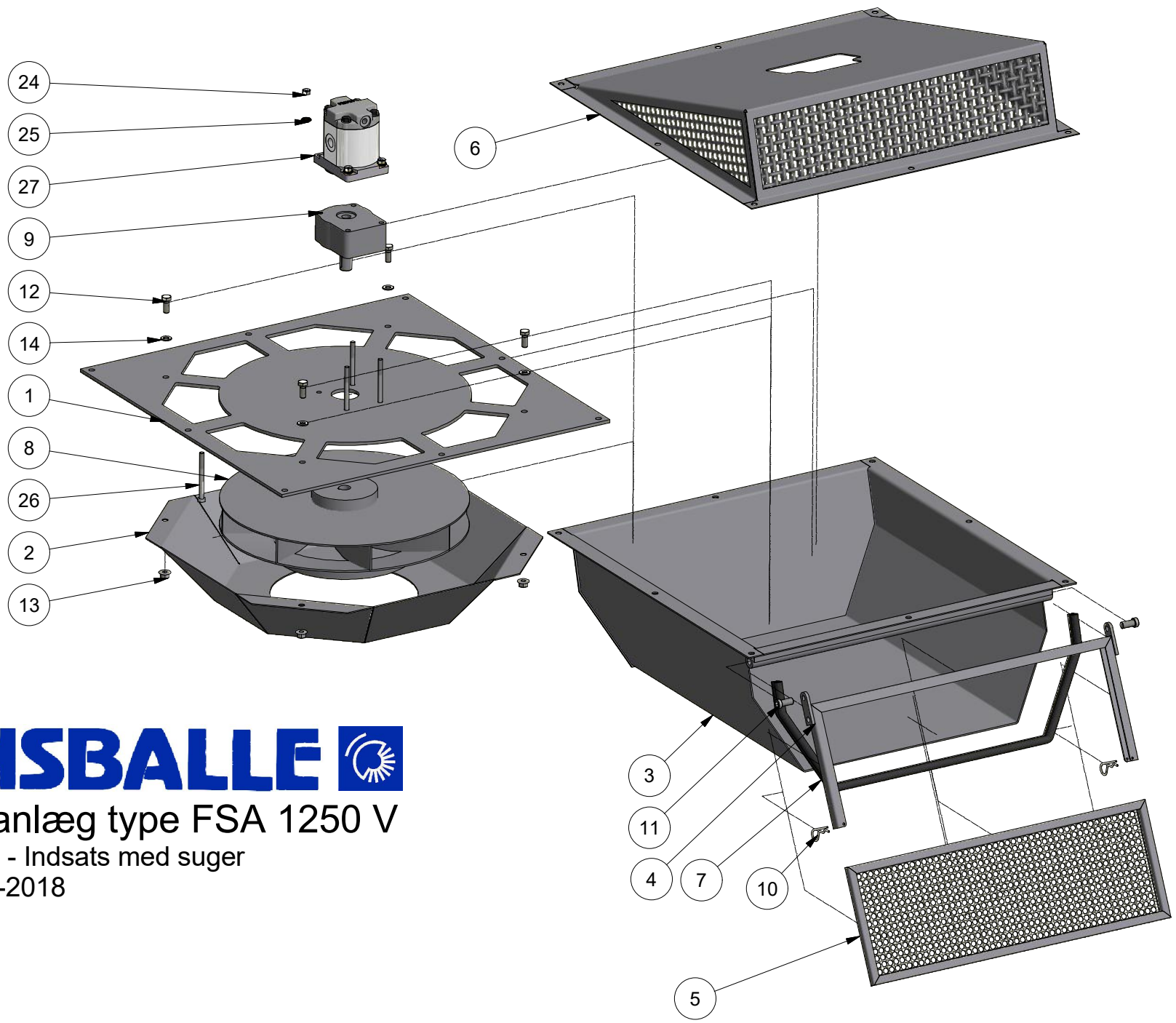


Opsamler, Container assy, Saugbehälter **STENSBALLE**

78-808-400-0
21/3-2019 KJ

Pos.	Benævnelse	Designation	Gegenstand	#	Partnr.	Note
1	Opsamler beholder	Container	Saugbehälter	1	78-808-410	1000 L
2	Låg	Lid	Deckel	1	78-808-420	
3	Suge indsats komplet	Vacuum unit	Saugeinheit	1	indsats med 250 mm suger	
4	Skiftelåg komplet	Selector unit assy	Schiebendeckel kmplt.	1	skiftelåg komplet	
5	Deflektorplade	Deflector plate	Ablenkplatte	2	78-808-404	
6	Trækaksel for filterryster	Shaft for filter opener	Welle für Filteröffner	1	ICT50-970	
7	Beslag for filterryster	Bearing bracket	Lagergehäuse	1	ICT50-975	
8	Håndtag for filterryster	Handle for filter opener	Griff für Filteröffner	1	ICT50-901	
9	Hængselsplade	Hinge plate	Scharnierplatte	1	ICT50-916	
10	Mellembøsning for låg	Lid bushing	Buchse für Deckel	2	ICT50-902	
11	Skærmstropbolt	Clevis fork	Gabelkopf	1	83-000-003	
12	Broncebøsning	Bronze bushing	Bronzebuchse	1	54-625-030	
13	Låsering udv.	Locking ring	Sicherungsring	1	20-101-025	25 mm
14	Kantliste m/svampegummi	Edge rubber list	Randleiste mit Moosgummi	1,1 M	33-454	
15	Passkive	Shim	Scheibe	1	36-925-020	Ø25 x 2





STENSBALLE 

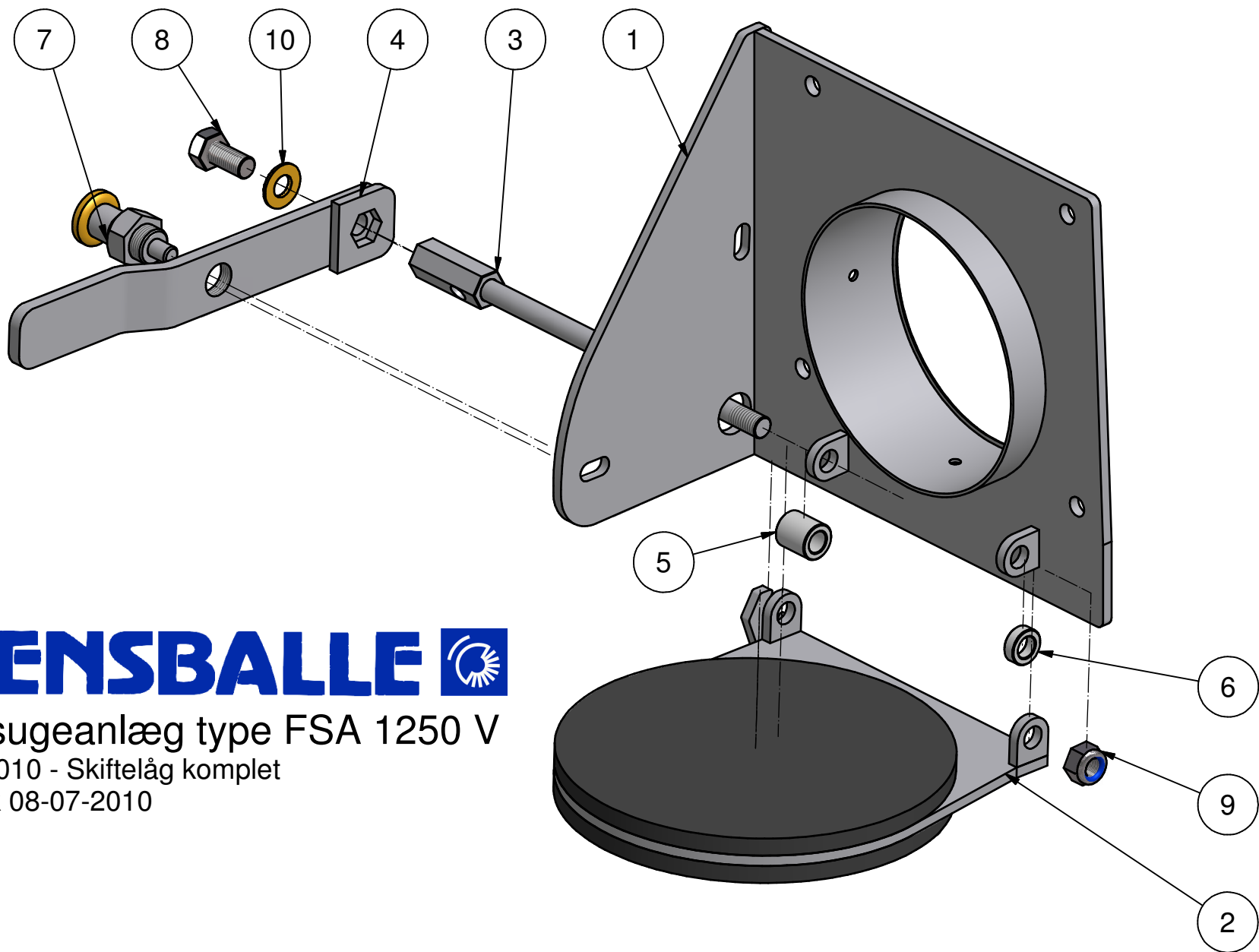
Feje-sugeanlæg type FSA 1250 V
 Multihog MH90 - Indsats med suger
 tegnet lk 25-06-2018



Sugeindsats, Vacuum unit, Saugeturbine **STENSBALLE**

Model 2010 - 250 mm
21/3-2019 KJ

Pos.	Benævnelse	Designation	Gegenstand	#	Partnr.	Note
1	Ankerplade	Anchor plate	Ankerplatte	1	77-812-401	
2	Kop for løbehjul	Turbine recess	Bläserhut	1	77-812-402	
3	Indsats	Turbine housing	Gehäuse	1	77-812-420	
4	Filtrerramme	Filter frame	Filtrerrahmen	1	77-812-430	
5	Filterindsats - fin	Filter - fine	Filtereinsatz - fein	1	77-812-435	
6	Udkasterafskærmning	Exhaust housing	Auswurfdach	1	77-812-460	
7	Vulstkant for indsats	Edge rubber list	Kantenschutzprofil	1	KANTGUMMI	
8	Løbehjul	Turbine	Rotor	1	DST56-250	
9	Forsatsleje	Front bearing	Vorflanschlager	1	HSU-GR2	Gr.2
10	Hårnålesplit	Hair needle pin	Haarnadelsplint	2	38-203-070	
11	Unbracoskrue - rundhovedet	Socket head screw	Zylinderkopfschraube	2	32-112-025	M12 x 25
12	Sætskrue	Set screw	Stellschraube	4	29-110-025	
13	Flangemøtrik	Flanged nut	Flanschmutter	4	31-601-010	
14	Facetskive	Washer	U.Scheibe	4	36-300-010	
15	Spline bøsning	Spline bushing	Splinebuchse	1	IBF2Z15	Gr.2
24	Låsemøtrik	Lock nut	Sicherungsmutter	4	31-101-008	
25	Kontaktskive	Contact washer	Rillenscheibe	4	35-200-008	
26	Maskinbolt	Machine screw	Maschinenschraube	4	28-108-090	
27	Hydraulikmotor	Hydraulic motor	Hydraulikmotor	1	2SMA08SK-10N	8½ cm ³ Gr.2



STENSBALLE 

Feje-sugeanlæg type FSA 1250 V
model 2010 - Skiftelåg komplet
tegnet lk 08-07-2010



Skiftelåg, Switching lid, Umschaltdeckel

STENSBALLE 

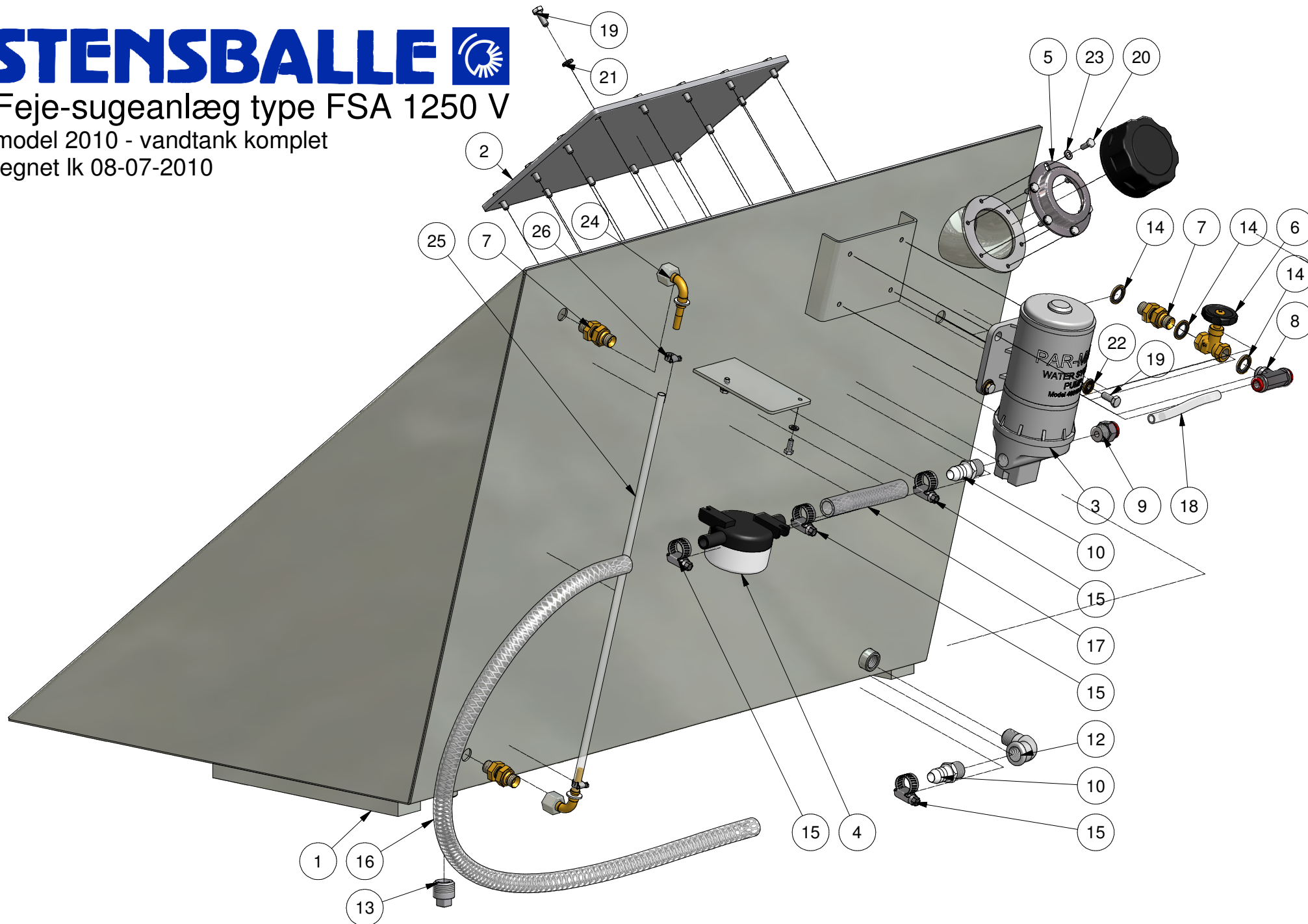
Model 2017 Multihog
LK 2/10-2017

Pos.	Benævnelse	Designation	Gegenstand	#	Partnr.	Note
1	Klapbeslag	Bracket	Klappbeschläge	1	77-812-440	
2	Lukkeklap komplet	Closing 'bat' assy	Schließer kmplt.	1	77-812-450	
3	Låsehåndtag	Handle	Griff	1	77-812-480	
4	Medbringerbeslag	Carrier	Träger	1	77-812-470	
5	Afstandsrør	Spacer pipe	Distanzrohr	1	77-812-408	22 mm
6	Afstandsrør	Spacer pipe	Distanzrohr	1	jd4400-98	7 mm
7	Sædelås	Locker	Verriegelung	1	5530-633116	
8	Sætskrue	Set screw	Stellschraube	1	29-112-025	
9	Låsemøtrik	Lock nut	Sicherungsmutter	1	31-101-012	
10	Kontaktsskive	Contact washer	Rillenscheibe	1	35-200-012	



STENSBALLE

Feje-sugeanlæg type FSA 1250 V
model 2010 - vandtank komplet
tegnet lk 08-07-2010





Vandtank ,Water tank, Wassertank

110 Liter
8/10-2019 KJ

STENSBALLE 

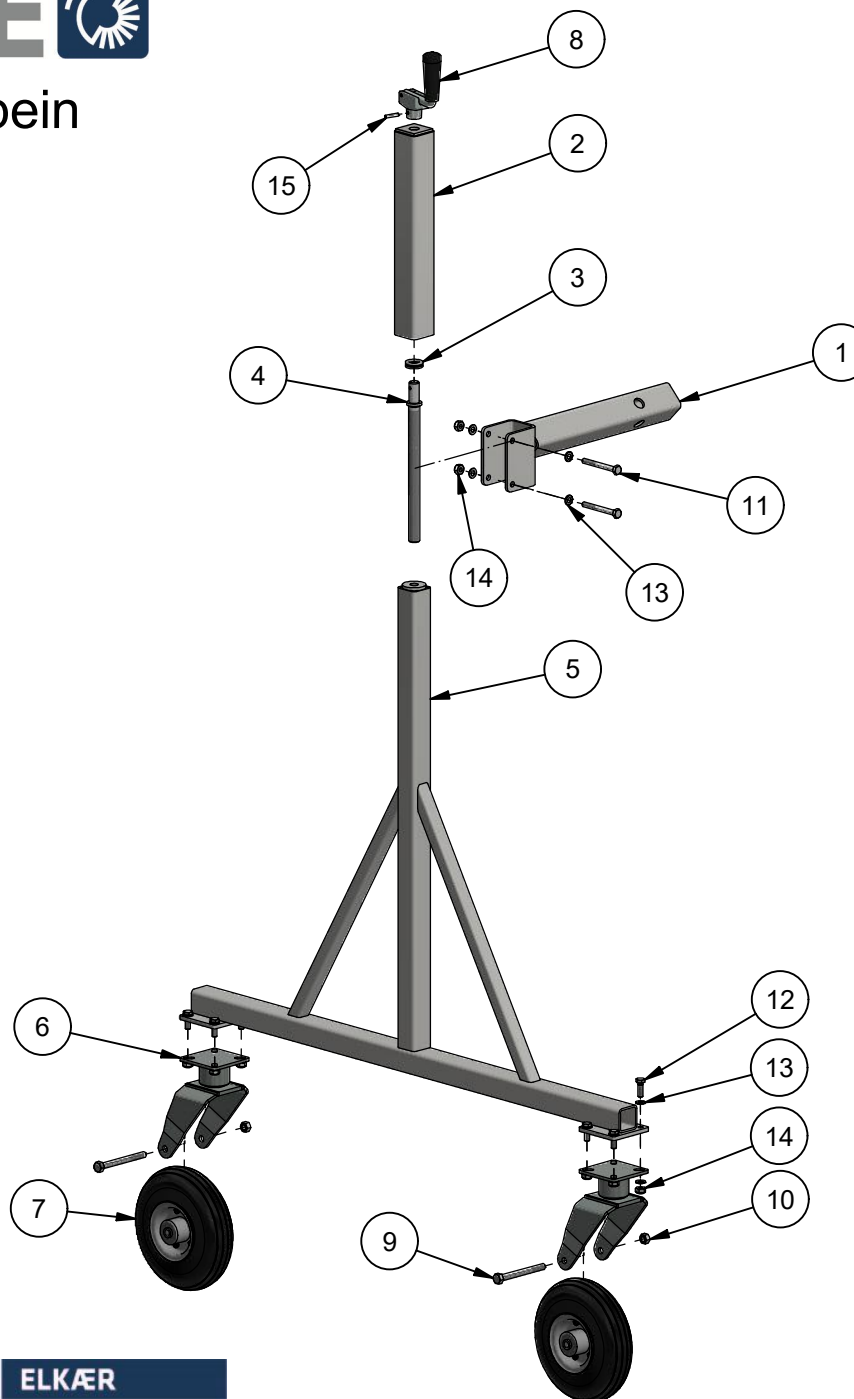
Pos.	Benævnelse	Designation	Gegenstand	#	Partnr.	Note
1	Vandtank	Water tank	Wassertank	1	77-905-510	
2	Tankdæksel uden påfyldning	Tank lid without filler	Tankdeckel ohne Füller	1	33-531-275	
3	Vandpumpe	Water pump	Wasserpumpe	1	04003001	
4	Vandfilter	Water filter	Wasserfilter	1	36400-0000	
5	Påfyldning med udluftning	Filler cap without breather	Füller ohne Entlüftung	1	TCO501	
6	Hane	Tap	Hahn	1	5100-8MF-14-14	
7	Skotgennemføring	Bulk head	Schottverschraubung	1	32BP04	
8	Lynkobling	Quick connector	Schnellkupplung	1	50210-8-14	1/4"
9	Lynkobling	Quick connector	Schnellkupplung	1	50020-8-38	3/8"
10	Slangestuds	Hose pipe	Zapfen	2	20132-045	
12	Pibehoved	Elbow connector	Winkel	1	50-592-038	
13	Bundprop	Drain plug	Drainierungspropf	1	50-600-012	
14	Tætningsring	Bonded seal	Dichtung	3	42-000-014	
15	Spændebånd	Clamp	Schellen	4	1150-100024	
16	Vandslange nr. 1	Water hose no. 1	Wasserschlauch Nr. 1	1	77-905-301	
17	Vandslange nr. 2	Water hose no. 2	Wasserschlauch Nr. 2	1	77-905-302	
18	Vandslange nr. 3	Water hose no. 3	Wasserschlauch Nr. 3	1	77-905-303	
19	Sætskrue	Set screw	Stellschraube	18	29-106-016	
20	Sætskrue	Set screw	Stellschraube	8	29-105-012	
21	Facetskive	Washer	U.Scheibe	14	36-300-006	
24	Slangeindstik	Hose insert	Schlauchanschluss mit Umwurfmu	2	109040	
25	Vandslange nr. 4	Water hose no. 4	Wasserschlauch Nr. 4	1	77-905-304	
26	Spændebånd	Clamp	Schellen	2	1150-100008	

STENSBALLE

Støtteben, Support leg, Stützbein

78-908-600

2019-10-08 KJ



GMR 
Care for the ground

STAMA

STENSBALLE

NESBO

ELKÆR





Støtteben, Support legs, Stützbeine

78-908-600

8/10-2019 KJ

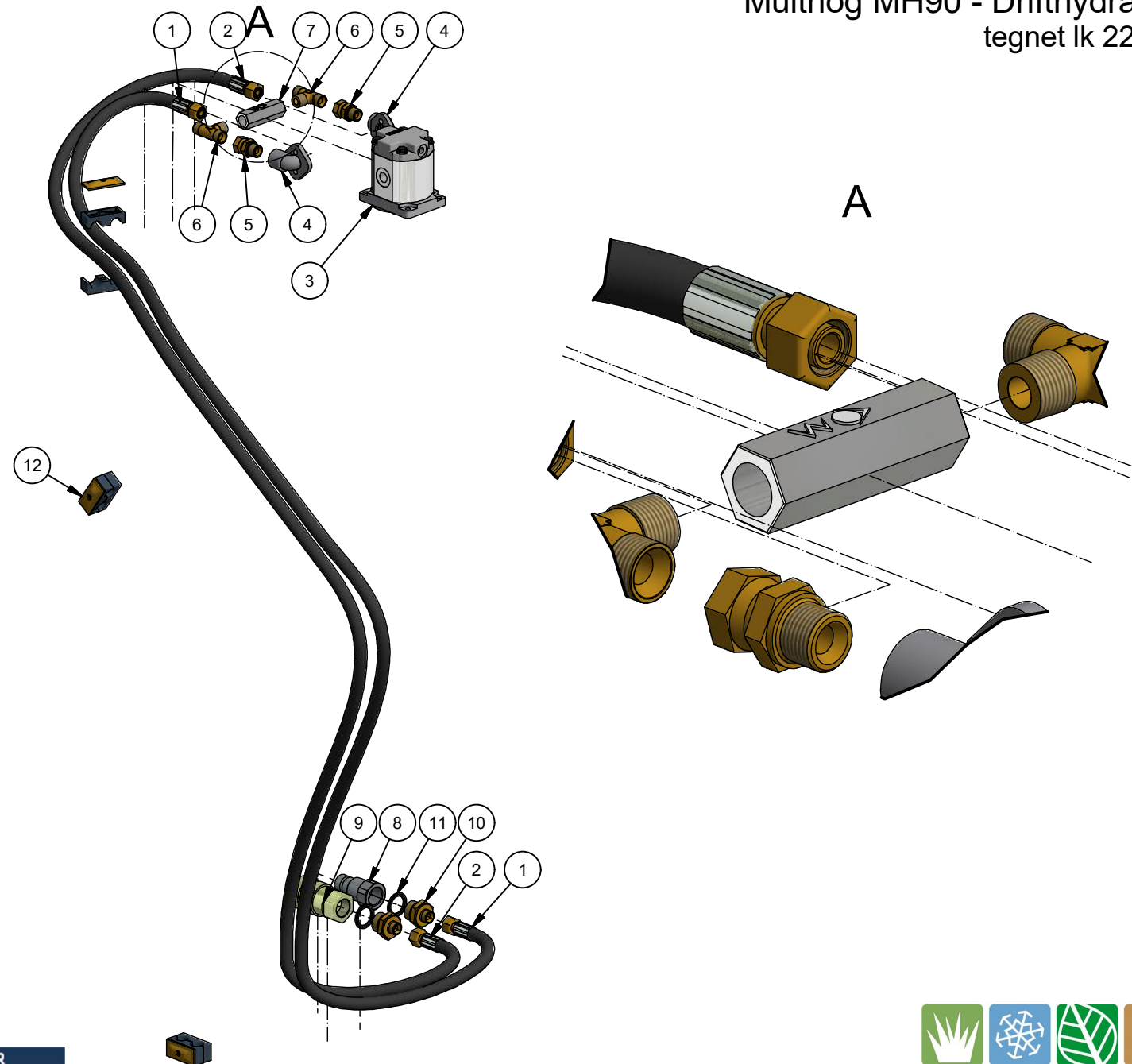
STENSBALLE 

Pos.	Benævnelse	Designation	Gegenstand	#	Partnr.	Note
1	Støttebensholder	Bracket for support leg	Halter für Stützbeine	1	78-009-230	
2	Yderdel for hjulspindel	Outer part for wheel spindle	Außenteil für Radspindel	1	78-009-260	
3	Aksialkugleleje	Axial ball bearing	Aksialkugellager	1	SHF1-04	
4	Spindel	Spindle thread	Spindel	1	SHF1-05	
5	Inderdel for støtteben	Inner part for support leg	Innenteil für Stützbein	1	78-009-250	
6	Hjulgaffel	Wheel fork	Radgabel	2	73-310-012	10"
7	Hjul	Wheel	Rad	2	19-101-103	
8	Håndtag for støttehjul	Handle for spindle	Spindelgriff	1	SHF-02	
9	Maskinbolt	Machine screw	Sechskantschraube	2	28-112-120	M12 x 120
10	Møtrik	Nut	Mutter	2	31-001-012	
11	Maskinbolt	Machine screw	Sechskantschraube	2	28-110-090	M10 x 90
12	Sætskrue	Set screw	Sechskantschraube ISO 4017	8	29-110-030	
13	Facetskive	Washer	U-Scheibe	20	36-300-010	
14	Låsemøtrik	Lock nut	Sicherungsmutter	8	31-101-010	
15	Rørstift	Spring pin	Federstift	2	38-306-030	Ø6 x 30



Feje-sugeanlæg type FSA 1250 V

Multhog MH90 - Drifthydraulik bag
tegnet lk 22-06-2018



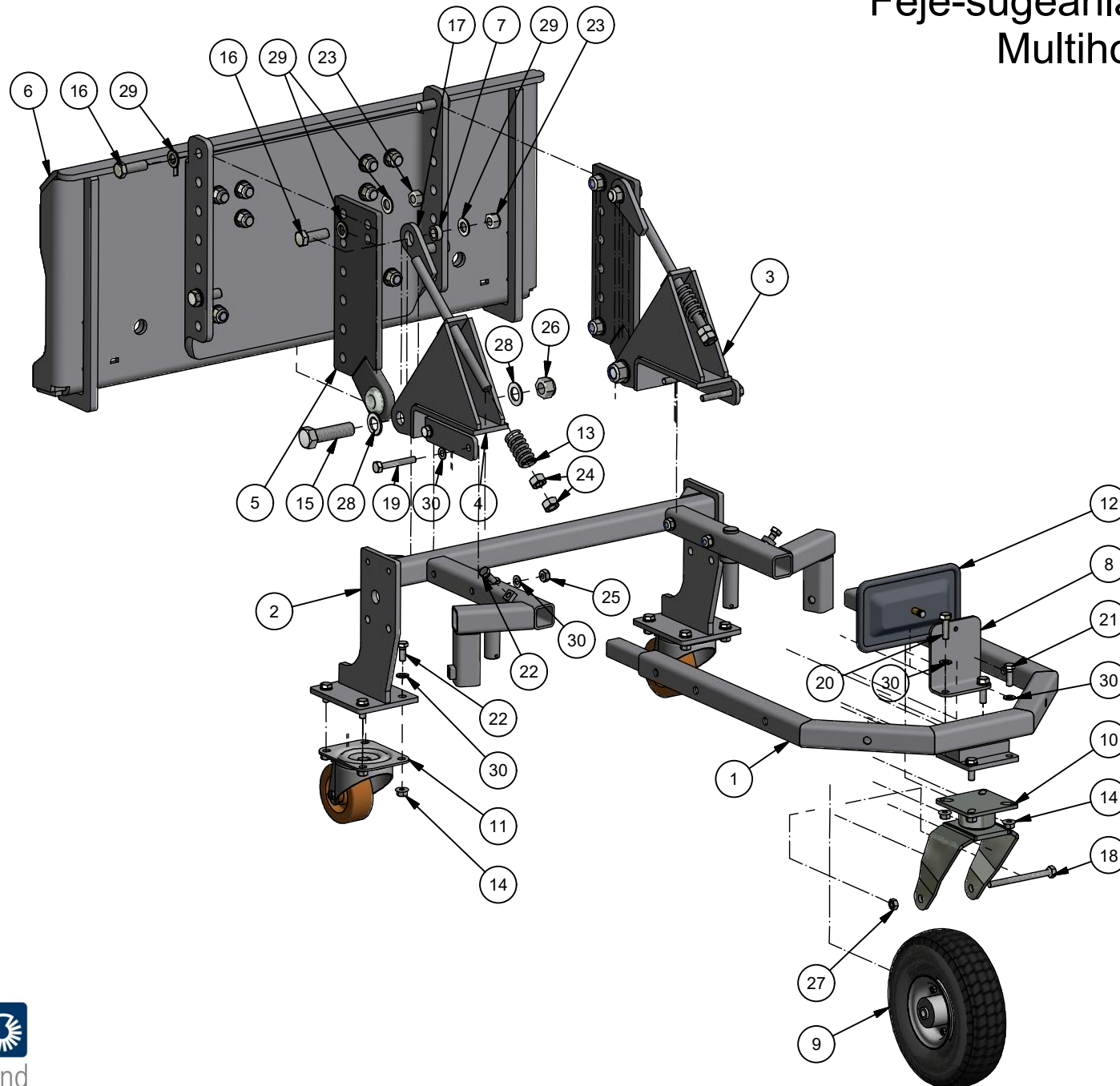
FSA-V 1000 MX

(Drw.78-702-700) 22/3-2019 KJ

Pos.	Benævnelse	Designation	Gegenstand	#	Partnr.	Note
1	Driftslange - tryk	Hydraulic pressure hose	Druckschlauch	1	033-2800-FB080-FB080	P
2	Driftslange - retur	Hydraulic return hose	Rückschlauch	1	033-2870-FB080-FB080	R
3	Hydraulikmotor	Hydraulic motor	Hydraulikmotor	1	2SMA08SK-10N	
4	Vinkelflange	Elbow flange	Anschlussflansch	2	H40-2V	
5	Brystnippel m/omløber	Insert coupling	Verschraubung	2	04BP08	
6	T-Stykke	Tee fitting	T-Verschraubung	2	15BK08	
7	Kontraventil	Check valve	Rückschlagventil	1	CA13	1/2" - 0,5 bar
8	Lynkobling	Quick connector	Schnellkupplung	1	4230-0139	1" Male
9	Lynkobling	Quick connector	Schnellkupplung	1	4230-0138	
10	Brystnippel	Reduction nipple	Adaptornippel	2	02BP1608	
11	Tætningsring	Bonded seal	Dichtungsring	2	42-000-100	
12	Dobbelt rørholder komplet	Pipe holder assy	Rohrhalter kmplt.	3	3.22-22P	

Feje-sugeanlæg type FSA 1250V Multihog MH90 - frontvogn

tegnet lk 21-06-2018





Frontvogn, Front frame, Grundrahmen vorne **STENSBALLE**

FSA-V 1000 MH+MX

22/3-2019 KJ

Pos.	Benævnelse	Designation	Gegenstand	#	Partnr.	Note
1	Frontvogn	Front frame	Frontrahmen	1	220-160-50	
2	Bagvogn	Rear frame	Hinterrahmen	1	220-100-50	
3	Trækbeslag - venstre	Pull bracket	Zugbeschlag - Links	1	220-100-65	Right
4	Trækbeslag - højre	Pull bracket	Zugbeschlag - Rechts	1	220-100-66	Left
5	Hulrækkebeslag	Mounting hole plate	Flanschplatte	2	07-200-130	
6	Hulrækkeramme kort	Mounting frame	Lochreiherrahmen - kurz	1	MH90-10 + MH90-51	460 mm
7	Afstandsøsning	Spacer ring	Distanzbuchse	2	79-801-016	
8	Holder for spejl	Mirror holder	Spiegelhalter	1	220-296-00	
9	Luftgummihjul	Pneumatic wheel	Luftgummirad	1	19-161-103	10"
10	Hjulgaffel	Wheel fork	Radgabel	1	73-310-012	
11	Svingbart hjul	Swivel castor	Schwenkrad	2	113470011	
12	Spejl	Mirror	Spiegel	1	098300208	
13	Trykfjeder	Spring	Druckfeder	2	026020	
14	Flangemøtrik	Flanged nut	Flanschmutter	12	31-601-010	
15	Sætskrue	Set screw	Stellschraube	2	29-122-080	
16	Sætskrue	Set screw	Stellschraube	6	29-116-045	
17	Trækstang	Pull bar	Zugstange	2	77-301-550	
18	Maskinbolt	Machine screw	Maschinenschraube	1	28-110-120	
19	Maskinbolt	Machine screw	Maschinenschraube	4	28-110-070	
20	Sætskrue	Set screw	Stellschraube	2	29-110-035	
21	Sætskrue	Set screw	Stellschraube	2	29-110-030	
22	Sætskrue	Set screw	Stellschraube	10	29-110-025	
23	Låsemøtrik	Lock nut	Sicherungsmutter	6	31-101-016	



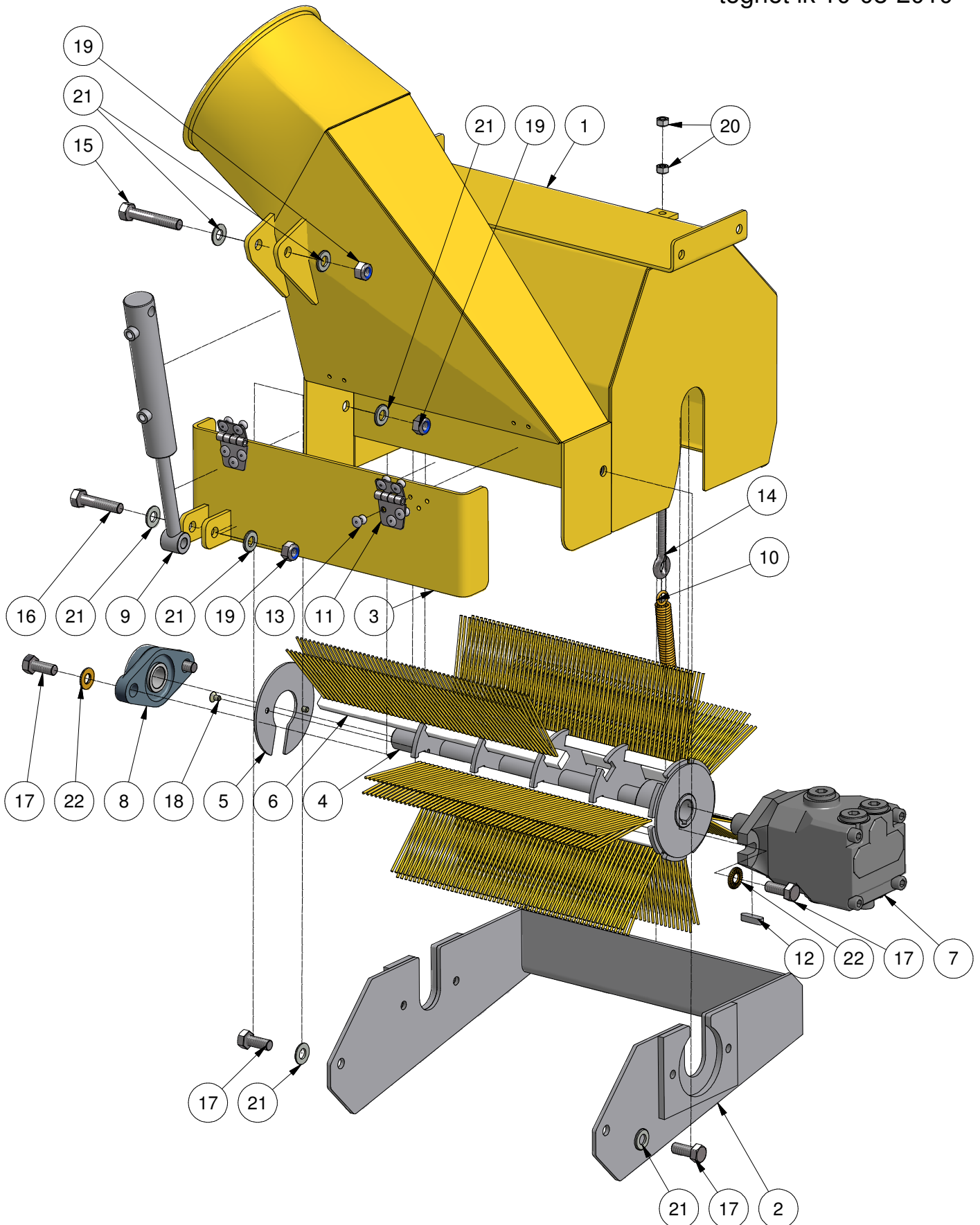
Frontvogn, Front frame, Grundrahmen vorne **STENSBALLE**

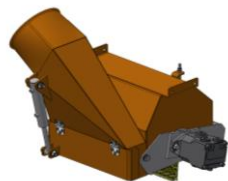
FSA-V 1000 MH+MX

22/3-2019 KJ

Pos.	Benævnelse	Designation	Gegenstand	#	Partnr.	Note
24	Møtrik	Nut	Mutter	4	31-001-016	
25	Låsemøtrik	Lock nut	Sicherungsmutter	4	31-101-010	
26	Låsemøtrik	Lock nut	Sicherungsmutter	2	31-101-022	
27	Møtrik	Nut	Mutter	1	31-001-010	
28	Facetskive	Washer	U.Scheibe	4	36-300-022	
29	Facetskive	Washer	U.Scheibe	12	36-300-016	
30	Facetskive	Washer	U.Scheibe	20	36-300-010	







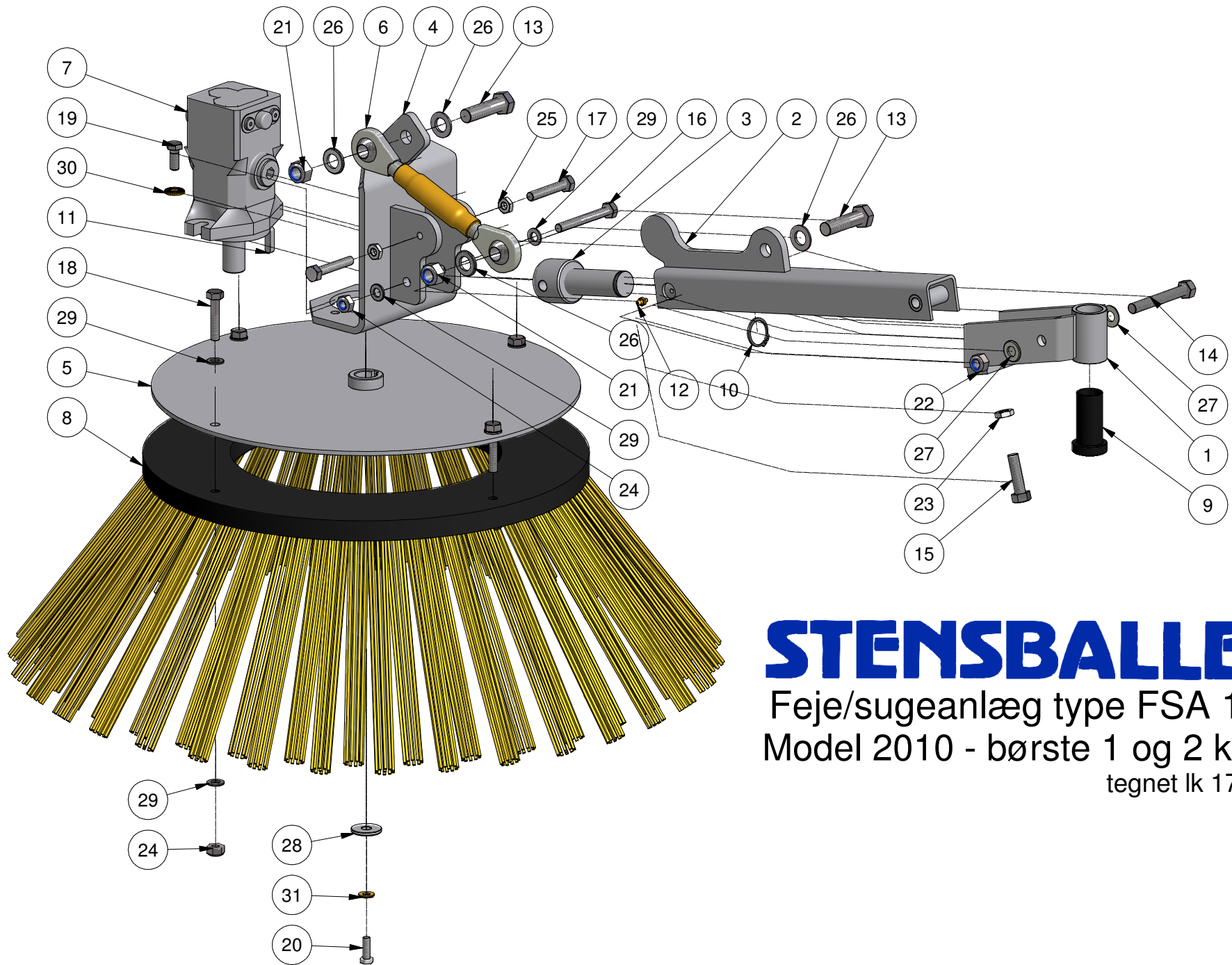
Børstehus, Collector brush, Hebebürste

STENSBALLE

FSA-V 1000/1250

Model 2010 22/3-2019 KJ

Pos.	Benævnelse	Designation	Gegenstand	#	Partnr.	Note
1	Mundstykke komplet	Brush housing	Saugkasten	1	77-812-510	
2	Motorbeslag	Motor bracket	Motorhalterung	1	77-812-530	
3	Klap for sugetud	Flap	Klappe	1	77-812-520	
4	Børstevalse	Brush roller	Bürstewalze	1	77-812-540	
5	Lukkeflange - Børstevalse	Flange	Deckflansch	1	77-403-204	
6	Lamelbørste	Poly brush	Polybürste	7	77-812-501	345 mm
7	Orbitmotor	Hydraulic motor	Hydraulikmotor	1	W255070A6312BAAAA	70 cm ³
8	Flangeleje	Flanged bearing	Flanschlager	1	54-300-205	
9	Cylinder	Cylinder	Zylinder	1	480077041	
10	Trækfjeder	Spring	Zugfeder	1	3025-631056	
11	Hængsel	Hinge	Scharnier	2	6305342	
12	Pasfeder A	Key	Passfedern	1	34-108-730	
13	Popnitte	Rivet	Niete	10	950-6-14	
14	Øjebolt	Eyebolt	Augenschraube	1	30-910-070	
15	Maskinskruer	Machine screw	Maschinenschraube	1	28-112-070	
16	Maskinskruer	Machine screw	Maschinenschraube	1	28-112-055	
17	Sætskruer	Set screw	Stellschraube	6	29-112-030	
18	Unbracobolt	Countersunk screw	Senkschraube	2	32-006-010	
19	Låsemøtrik	Locknut	Sicherungsmutter	4	31-101-012	
20	Møtrik	Nut	Mutter	2	31-001-008	
21	Facetskive	Washer	U.Scheibe	8	36-300-012	
22	Kontaktsskive	Contact washer	Rillenscheibe	4	35-200-012	



STENSBALLE 

Feje/sugeanlæg type FSA 1250 V
 Model 2010 - børste 1 og 2 komplet
 tegnet lk 17-08-2010



Børstearm, Brush arm, Bürstenarm 1+2

STENSBALLE

FSA-V 1000/1250

Model 2010 22/3-2019 KJ

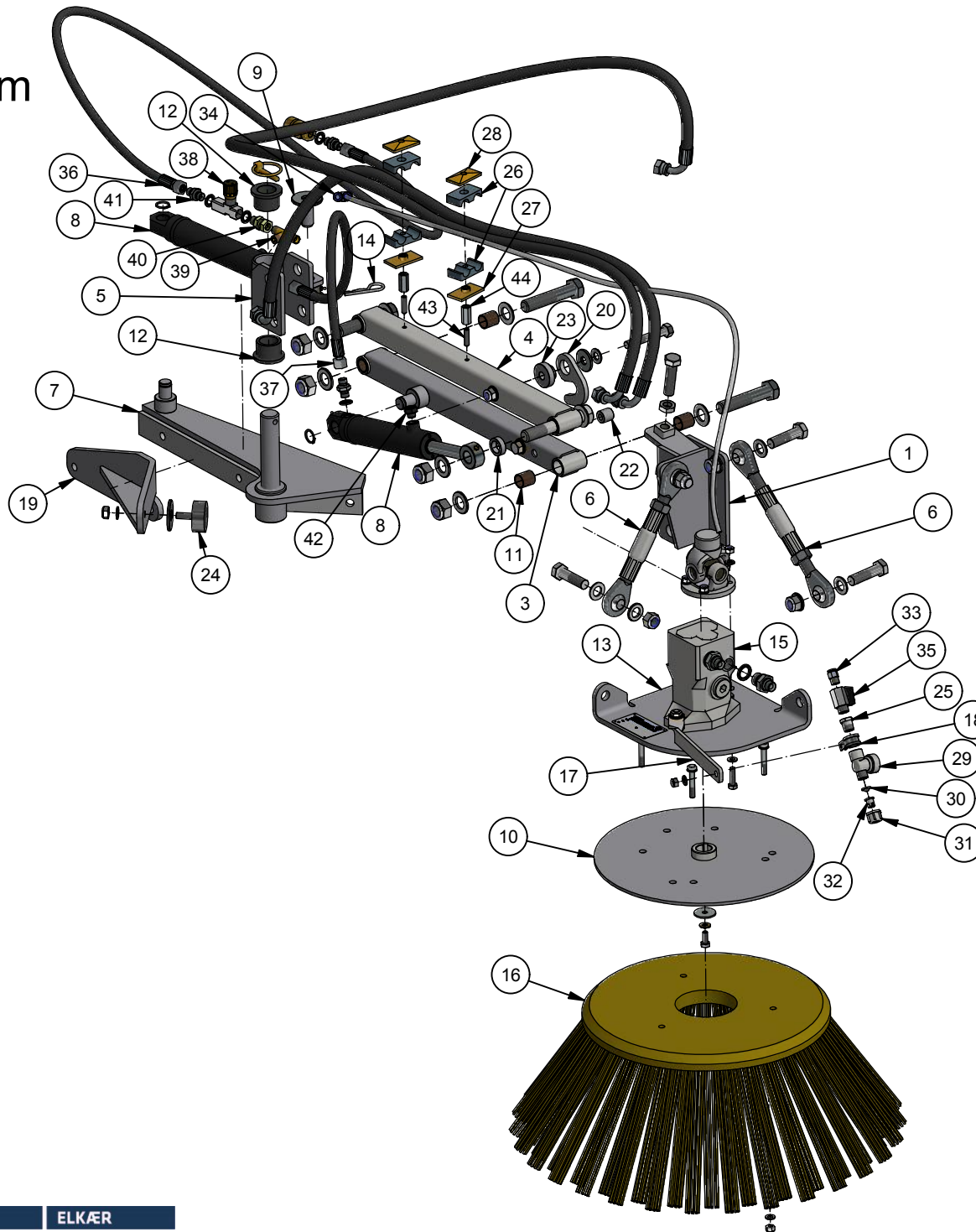
Pos.	Benævnelse	Designation	Gegenstand	#	Partnr.	Note
1	Gaffelarm	Side brush fork	Gabelarm	1	220-180-00	
2	Bæream 1 og 2	Support arm	Tragearm	1	77-905-310	
3	Pivotaksel	Pivot shaft	Schwenkwelle	1	220-210-71	
4	Motorkonsol	Motor console	Motorhalterung	1	220-210-50	
5	Børsteflange	Brush flange	Bürstenflansch	1	77-905-320	
6	Topstang	Top link	Oberlenker	1	59-220-616	5/8"
7	Orbitmotor	Hydraulic motor	Hydraulikmotor	1	2017-0079	250 cm ³
8	Poly børste	Poly brush	Polybürste	2	53-105-510	Ø510 mm
9	Nylonbøsning sort	Bushing	Nylonbuchse	1	77-303-196	
10	Låsering Ud. FZB	Locking ring	Sicherungsring	1	20-101-030	DIN 471
11	Pasfeder A	Key	Passfedern	1	34-108-730	
12	Smørenippel	Grease nipple	Schmiernippel	1	57-000-006	
13	Maskinskruer	Machine screw	Mascinenschraube	2	28-116-060	
14	Sætskrue	Set screw	Stellschraube	1	29-112-090	
15	Sætskrue	Set screw	Stellschraube	1	29-112-045	
16	Maskinskruer	Machine screw	Mascinenschraube	1	28-110-085	
17	Sætskrue	Set screw	Stellschraube	2	29-110-060	
18	Maskinskruer	Machine screw	Mascinenschraube	4	28-110-050	
19	Sætskrue	Set screw	Stellschraube	2	29-110-025	
20	Sætskrue	Set screw	Stellschraube	1	29-108-025	
21	Låsemøtrik	Lock nut	Sicherungsmutter	2	31-101-016	
22	Låsemøtrik	Lock nut	Sicherungsmutter	1	31-101-012	
23	Kontramøtrik	Counter nut	Kontermutter	1	31-201-012	

FSA-SB 3

Side brush 3rd arm

3. Seitenbürste

25/1-2019 KJ





FSA-SB 3

Side brush 3rd arm

3. Seitenbürste

25/1.2019 KJ

Pos.	Benævnelse	Description	Artikel	#	Nr.	Note
1	Monteringshoved	Mounting head	Befestigungskonsole	1	77-403-210	
3	Parallelarm - nederste	Parallelarm - upper	Parallelarm - oberer	1	77-307-130	
4	Parallelarm - øverste	Parallelarm - lower	Parallelarm - unterer	1	77-307-120	
5	Lejebeslag øverste	Pivot bracket	Lagerbock - oben	1	77-403-220	
6	Topstang	Top link	Oberlenker	2	59-220-616	5/8"
7	Ankerbeslag arm 3	Anchor bracket	Halter Arm 3	1	77-403-230	
8	Cylinder	Cylinder	Zylinder	2	01-632-206	
9	Cylindernagle	Cylinder bolt	Zylinderbolzen	1	77-403-240	
10	Børsteflange	Brush flange	Bürstenflansch	1	220-220-00	
11	Broncebøsning	Bushing	Klemmbuchse	8	54-620-025	20x23x25
12	Flangebøsning	Flanged bushing	Flanschbuchse	2	91-72-081	
13	Motorplade	Motor bracket	Motorhalterung	1	SB2002-01	
14	Hårnålesplit	Hair cotter pin	Haarnadelsplitter	1	38-203-070	
15	Orbitmotor	Hydraulic motor	Hydraulikmotor	1	2017-0079	250 cm ³
16	Polybørste	Poly brush	Polybürste	1	53-105-350	350 mm
17	Stander for vanddyseholder	Arm for nozzle carrier	Arm für Düsenträger	1	77-302-900	
18	Dyseholder	Nozzle carrier	Düsenträger	1	GU1309	17,5 mm
19	Stopbeslag	Stop bracket	Anschlagwinkel	1	77-403-290	
20	Låsekrog	Locking hook	Verriegelungshaken	1	77-307-104	
21	Afstandsrør for cylinder	Spacer ring	Distanzring	1	77-307-101	
22	Låsetap	Locking tap	Verriegelungslasche	1	77-307-105	
23	Holder for lås	Lock bracket	Verriegelungshalter	1	RD8-038-00	
24	Gummibuffer	Vibration damper	Gummi Puffer	1	91-25-126	Ø50x20



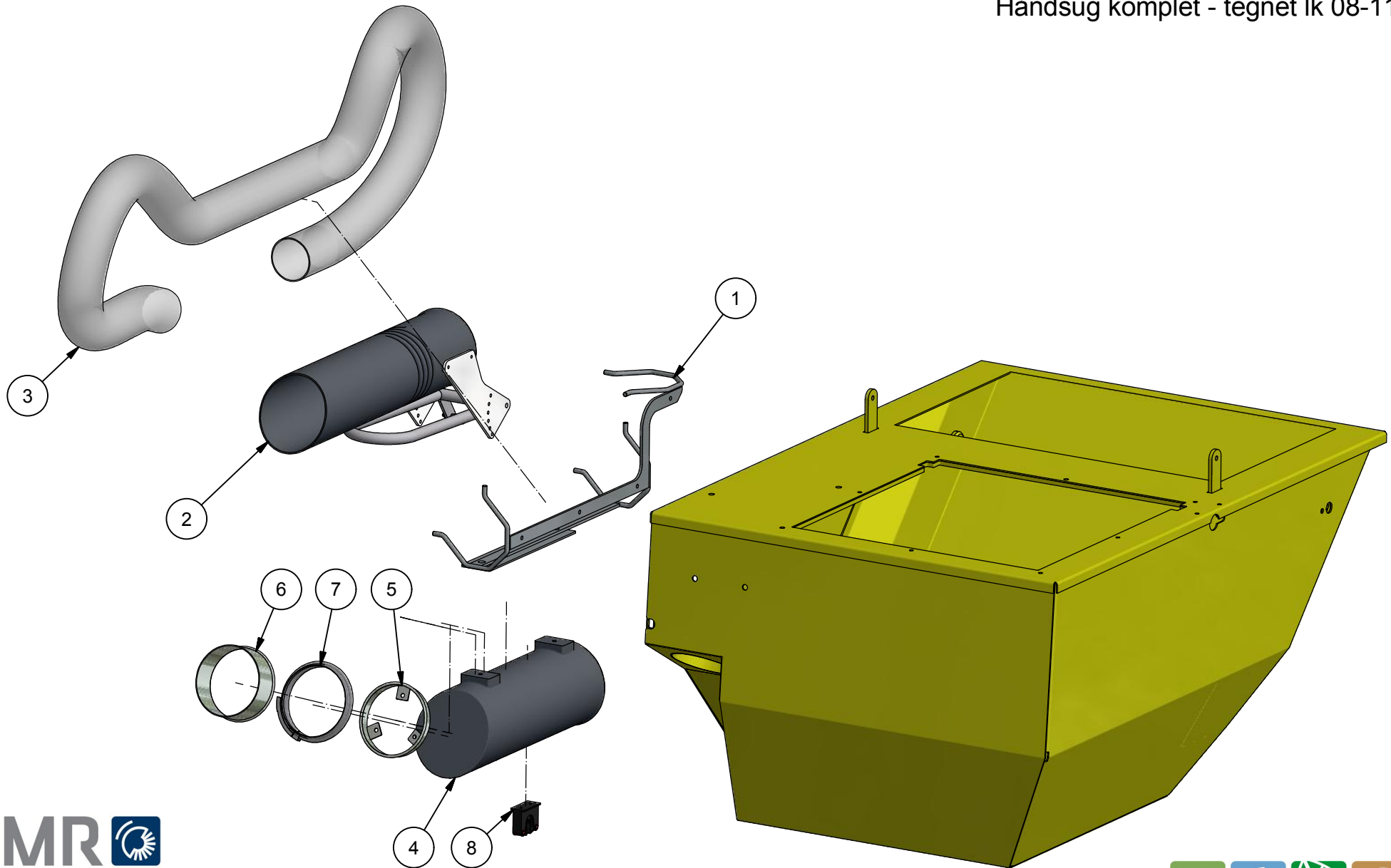
FSA-SB 3

Side brush 3rd arm

3. Seitenbürste

25/1.2019 KJ

Pos.	Benævnelse	Description	Artikel	#	Nr.	Note
25	Nippelmuffe	Bushing	Buchse	1	50-838-014	3/8"x1/4"
26	Løs holder	Pipe holder	Rohrhalter	2 Par	2.18/18	18 mm
27	Bundplade	Bottom plate	Grundplatte	2	CF2S	
28	Topplade	Top plate	Platte oben	2	CF2T	
29	Nondrypventil	Non drip valve	Nicht tropfendes Ventil	1	6200-750057	3/8"
30	Dysefilter	Nozzle filter	Düsenfilter	1	6200-755414	
31	Dyseomløber	Nozzle union nut	Überwurfmutter	1	2019-0002	3/8"
32	Fladdyse	Flat nozzle	Flachdüse	1	2019-0003	
33	Snapfitting	Pneumatic fitting	Schnellkupplung	1	50020-8-1/4	1/4"
					50020-8-3/8	3/8"
34	Snapfitting Y	Pneumatic branch	Schnellkupplung Y	1	EC111	8 mm
35	Kugelhane	Ball valve	Kugelhahn	1	3247160	1/4"
					525824	3/8"
36	Hydraulikslange	Hydraulic hose	Hydraulikschlauch	1	031-1500-FB040-FB040	1/4"
37	Hydraulikslange	Hydraulic hose	Hydraulikschlauch	1	031-0680-FB040-FB040	1/4"
38	Kontra/drøvleventil	Check/throttle valve	Rückschlag/Drosselventil	1	FT1251514	1/4"
39	Tee	Tee	T-Stück	1	15BK04	BSP/BSPT
40	Brystnippel med omløber	Stud standpipe adaptor	Einschraubstutzen	1	04BP04	1/4"
41	Brystnippel	Nipple	Nippel	1	01BP04	1/4"
42	Udluftningsprop	Vent screw	Enlüftungsschraube	1	50-011-014	
43	Pinolskrue	Set screw	Stellschraube	2	32-208-030	M8x30
44	Langmøtrik	Long nut	Sekseckig-innengewinde	2	31-040-008	



STENSBALLE

Feje-sugeanlæg type FSA 700 V

Multihog CX55 - Model 2017

Hånd sug - Tegnet lk 08-11-2017

<i>Pos.</i>	<i>Benævnelse</i>	<i>Antal</i>	<i>Nummer</i>	<i>Bemærkning</i>
1	Holdebøjle til hånd sug	1	78-309-550	
2	Sugehåndtag komplet	1	027-200-044	
3	Håndslange	1	220-020-00	6" x 6 m
4	Magasin for sugestuds	1	555-034-291	
5	Ankerrør med rullekant	1	78-309-505	
6	Rør med rullekant	1	1039-60	
7	Spændering	1	1009060	
8	Redskabsholder	1	2881100	

GMR 
Care for the ground

Saturnvej 17. DK 8700 Horsens
Tlf.: +4575643611 Fax: +45645320
E-mail: stensballe@gmr.dk Web: www.gmr.dk