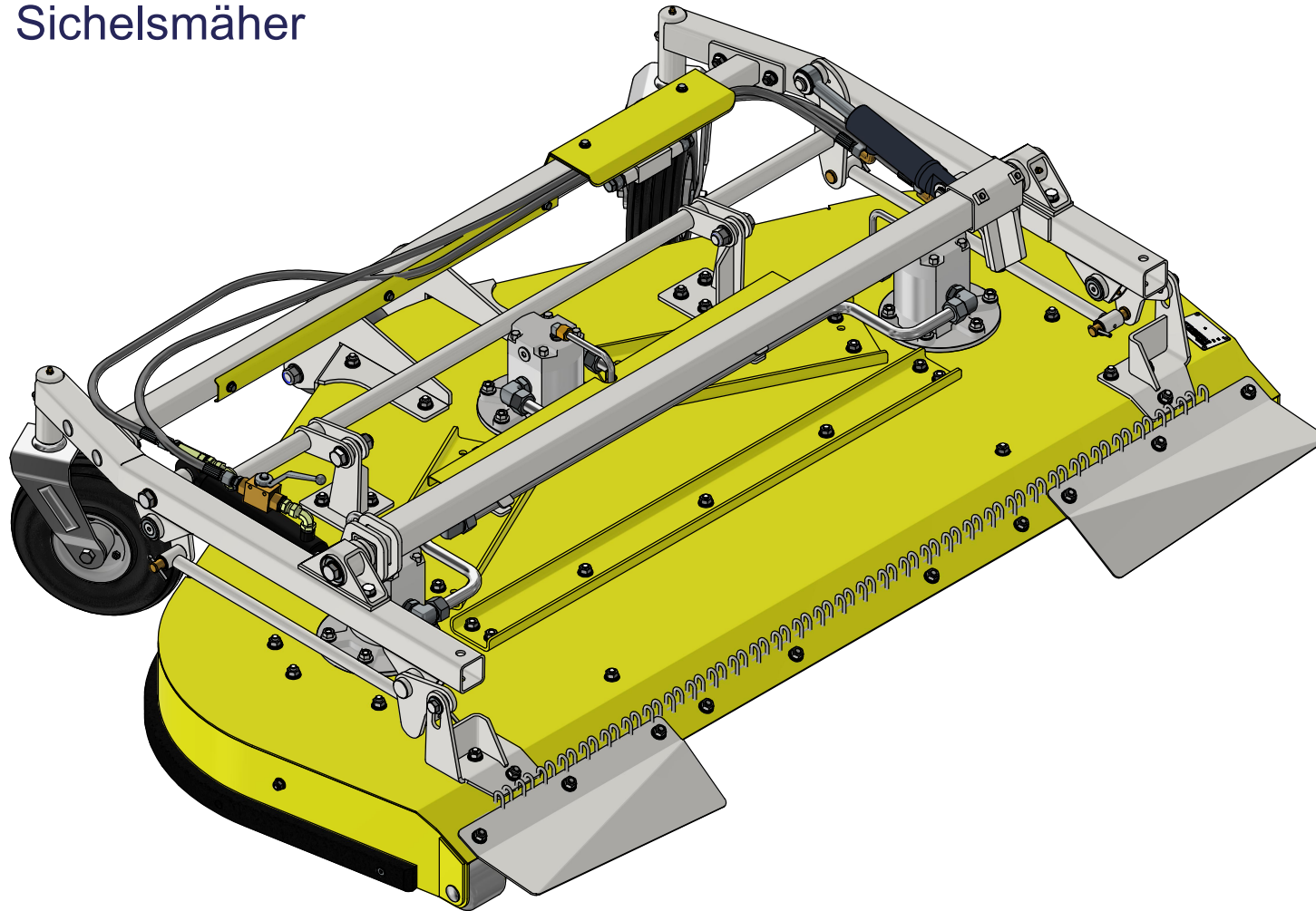


STENSBALLE

R3H 1800 L Rotorklipper,
Rotary mower, Sichelsmäher

10/08 2023 - SV



GMR 
Care for the ground

STAMA

STENSBALLE

NESBO

ELKÆR

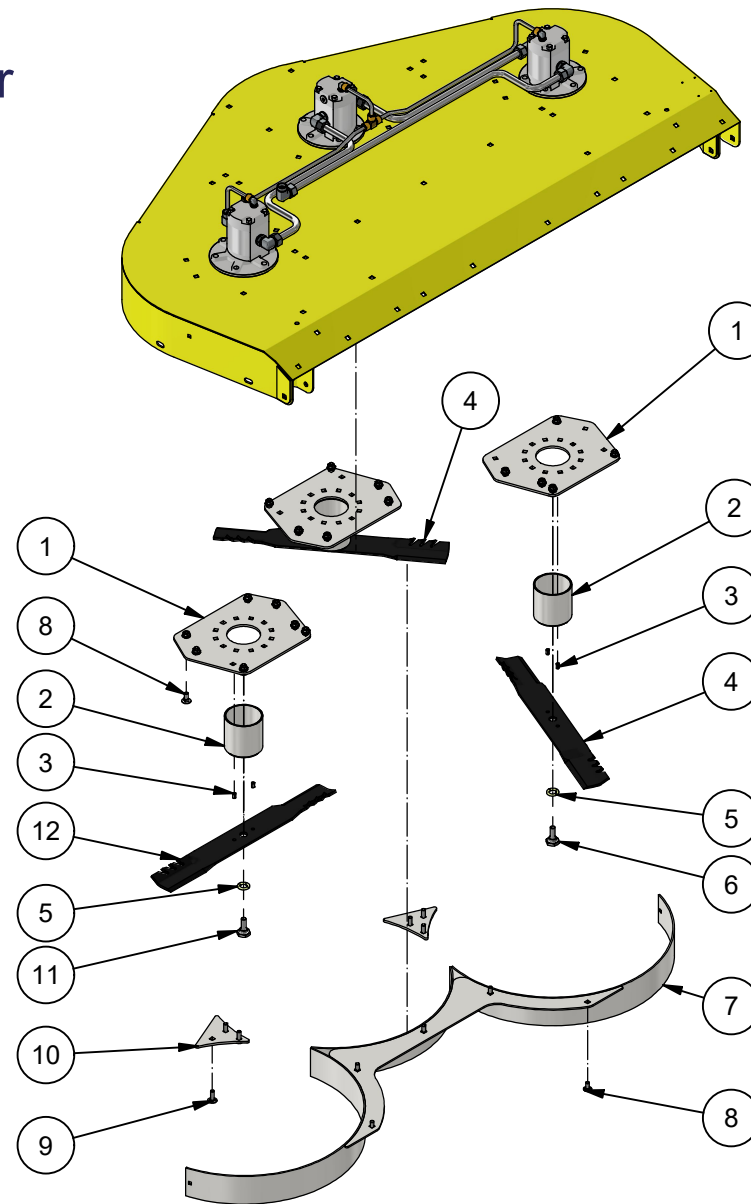


STENSVALLE

R3H 1800 L Rotorklipper,
Rotary mower, Sichelsmäher

Grundklipper

10/08 2023 - SV



GMR 
Care for the ground

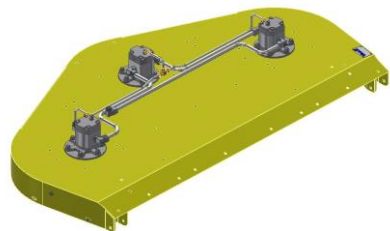
STAMA

STENSVALLE

NESBO

ELKÆR





R3H 1800 L Rotorklipper Grundklipper Mower center

10/8-2023 SV

STENSBALLE

Pos.	Benævnelse	Gegenstand	Designation	#	Partnr.	Note
1	Bundforstærkning	Untere Verstärkung	Bottom reinforcement	3	78-401-301	
2	Knivbøsning	Messerhalter	Knife bracket	3	77-411-640	
3	Cylinderstift	Zylinderkerbstift	Cylindrical pin	6	38-508-016	
4	Rotorkniv Højredrejende	Messer - Rechtsdrehend	Knife clockwise	2	04-212-255	3in1
				2	04-212-260	4in1
5	Centerfjederskive	Center Federscheibe	Center spring washer	3	35-400-020	
6	Knivbolt - højredrejende	Messershrabe	Knife bolt	2	2021-0028	
7	Bioafskærmning	Mulcheinsatz	Mulching kit	1	78-603-190	Option
8	Bræddebolt	Schraube mit Vierkantansatz	Square neck screw	4	30-110-025	
9	Bræddebolt	Schraube mit Vierkantansatz	Square neck screw	6	30-110-040	
10	Hulforstærkning	Verstärkung	Hole reinforcement	2	78-603-101	
11	Knivbolt - venstredrejende	Messerschraube Links	Knife bolt left	1	2021-0029	
12	Rotorkniv Venstredrejende	Messer - Linksdrehend	Knife - leftwise	1	04-212-245	3in1
				1	04-212-265	4in1

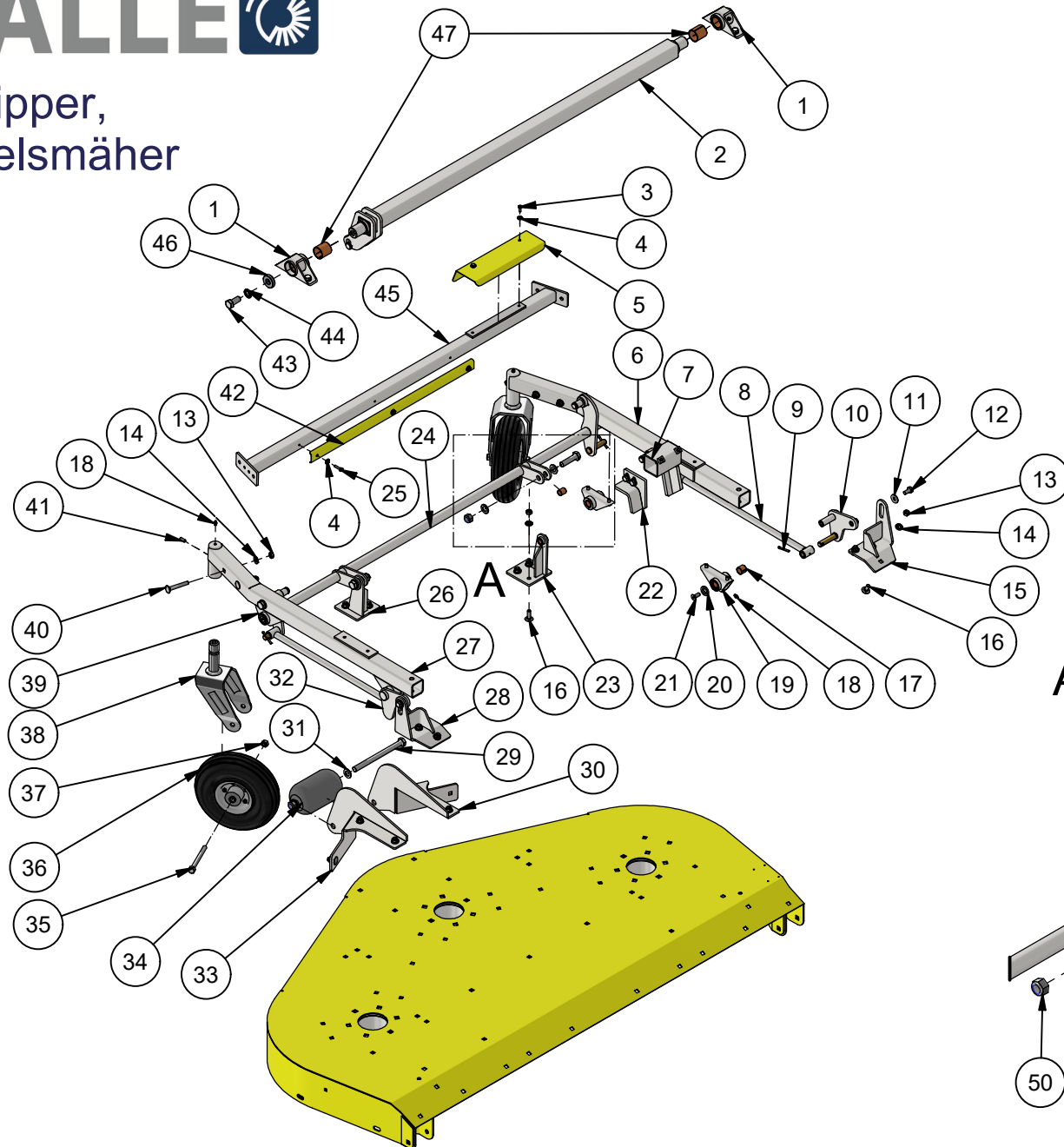


STENSBALLE

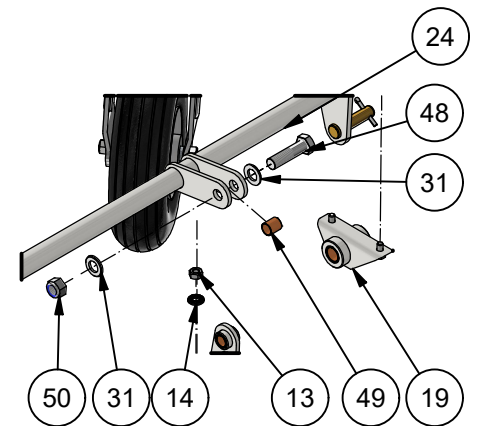
R3H 1800 L Rotorklipper,
Rotary mower, Sichelsmäher

Løftesystem

10/08 2023 - SV



A (1:10)



GMR 
Care for the ground

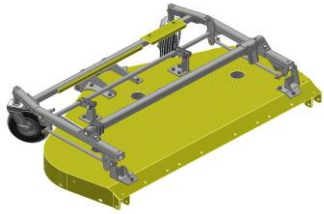
STAMA

STENSBALLE

NESBO

ELKÆR





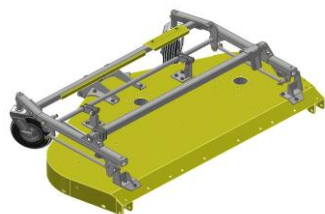
R3H 1800 L Rotorklipper Løftesystem Height adjustment

STENSBALLE 

10/8-2023 SV

Pos.	Benævnelse	Gegenstand	Designation	#	Partnr.	Note
1	Lejeblok - øverste	Lagerblock - oben	Bearing block - top	2	78-603-640	
2	Bærebeslag	Stützhalterung	Support bracket	1	78-603-180	
3	Stålsætskrue	Schraube	Bolt	2	29-106-016	
4	Contact Skive	Scheibe	Washer	5	35-200-006	
5	Dækskærm	Schutzblech	Fender	1	78-401-308	
6	Bærearml - højre	Aufhängungsarm - rechts	Suspension arm - right	1	78-603-120	
7	Transportbeslag	Transporthalterung	Transport bracket	1	77-603-170	
8	Trykbeslag	Druckhalterung	Pressure bracket	2	78-603-170	
9	Split	Splint	Split	4	38-105-040	
10	Løftebeslag højre bag	Hebebügel - hinten rechts	Lifting bracket - rear right	1	78-401-265	
11	Skive	Scheibe	Washer	2	36-128-010	
12	Stålsætskrue	Schraube	Bolt	3	29-110-020	
13	Stålmøtrik	mutter	Nut	1	31-001-010	
14	Contact skive	Scheibe	Washer	50	35-200-010	
15	Ophængebeslag - højre bag	Aufhängungshalterung - rechts hinten	Suspension bracket - rear right	1	78-401-320	
16	Brædebolt	Schraube mit Vierkantansatz	Square neck screw	12	30-110-025	
17	Broncebøsning 20x23x20	Bronzebuchse	Bushing	8	54-620-020	
18	Smørenippel	Schmiernippel	Grease nipple	8	57-000-008	
19	Lejeblok - nederste/højre	Lagerbock - unten/rechts	Bearing block - bottom right	2	78-603-650	
20	Skive for løfte-tap	Scheibe	Washer	4	78-401-206	
21	Unbracoskrue undersænket	Schraube	Countersunk screw	4	32-010-025	





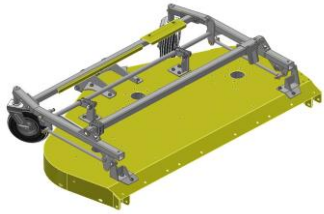
R3H 1800 L Rotorklipper Løftesystem Height adjustment

STENSBALLE

10/8-2023 SV

Pos.	Benævnelse	Gegenstand	Designation	#	Partnr.	Note
22	Stopbeslag	Anschlagwinkel	Stop bracket	1	78-401-390	
23	Ophængsbeslag højre for	Aufhängebügel rechts vorne	Suspension bracket right side	1	78-401-270	
24	Forreste løftebeslag	Hebehalterung vorne	Front lifting bracket	1	78-603-140	
25	Stålsætskrue	Schraube	Bolt	3	29-106-025	
26	Ophængsbeslag venstre for	Aufhängebügel links vorne	Suspension bracket left side	1	78-401-275	
27	Bæream - venstre	Stützzarm - links	Suspension arm - left	1	78-603-130	
28	Ophængebeslag - venstre bag	Aufhängungshalterung - links hinten	Suspension bracket - rear left	1	78-401-310	
29	Stålbolt	Schraube	Bolt	1	28-116-200	
30	Rullebeslag - højre halvpart	Rollenhalterung - rechte	Roller bracket - right	1	78-603-160	
31	Facetskive	Scheibe	Washer	6	36-300-016	
32	Løftebeslag venstre bag	Hebebügel links hinten	Lifting bracket - left rear	1	78-401-260	
33	Rullebeslag - venstre halvpart	Rollenhalterung - linke	Roller bracket - left	1	78-603-165	
34	Frontrulle PEHD 300 sort	Vorderrolle	Front roller	1	128545	
35	Stålbolt	Schraube	Bolt	2	28-112-120	
36	Hjul standard skumfyldt	Räder mit Schaumstoff gefüllt	Wheel foam filled	2	19-161-103SKUM	Option
	Hjul standard	Räder serienmäßig	Wheel standard	2	19-161-103	Option
37	Stålmøtrik M12 Fzb	mutter	Bolt	2	31-001-012	
38	Hjulgaffel 10in	Radgabel	Wheel fork	2	18-200-710	
39	Lejeblok - nederste/venstre	Lagerbock - unten/links	Bearing block - bottom left	2	78-603-660	
40	Bræddebolt	Schraube mit Vierkantansatz	Square neck screw	4	30-110-070	
41	Stopskrue	Stop schraube	Stop screw	2	32-208-020	





R3H 1800 L Rotorklipper Løftesystem Height adjustment

STENSBALLE 

10/8-2023 SV

Pos.	Benævnelse	Gegenstand	Designation	#	Partnr.	Note
42	Slangeafskærmning	Schlauchschutz	Hose guard	1	78-603-103	
43	Stålsætskrue	Schraube	Bolt	2	29-116-040	
44	Contact skive	Scheibe	Washer	2	35-200-016	
45	Mellembøjle	Mittelstrebe	Intermediate bracket	1	78-603-150	
46	Skive for tilt-tap	Scheibe	Washer	2	78-401-205	
47	Broncebøsning	Bronzebuchse	Bushing	2	54-635-040	
48	Stålbolt	Schraube	Bolt	2	28-116-060	
49	Broncebøsning	Bronzebuchse	Bushing	2	54-616-020	
50	Låsemøtrik M16	mutter	Locking nut	3	31-101-016	

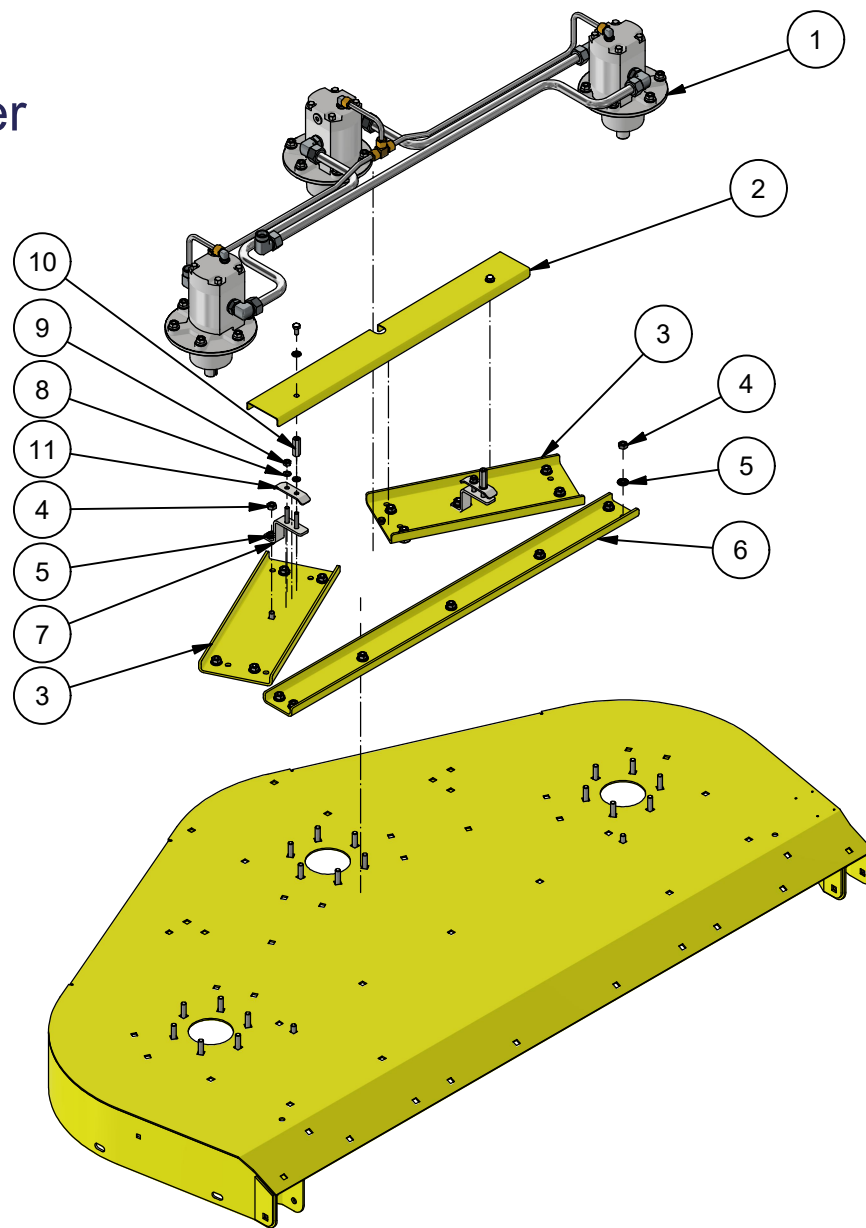


STENSBALLE

R3H 1800 L Rotorklipper,
Rotary mower, Sichelsmäher

Drifthydraulik

10/08 2023 - SV



GMR 
Care for the ground

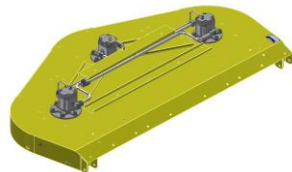
STAMA

STENSBALLE

NESBO

ELKÆR





R3H 1800 L Rotorklipper Drifthydraulik Hydraulic

STENSBALLE

10/8-2023 SV

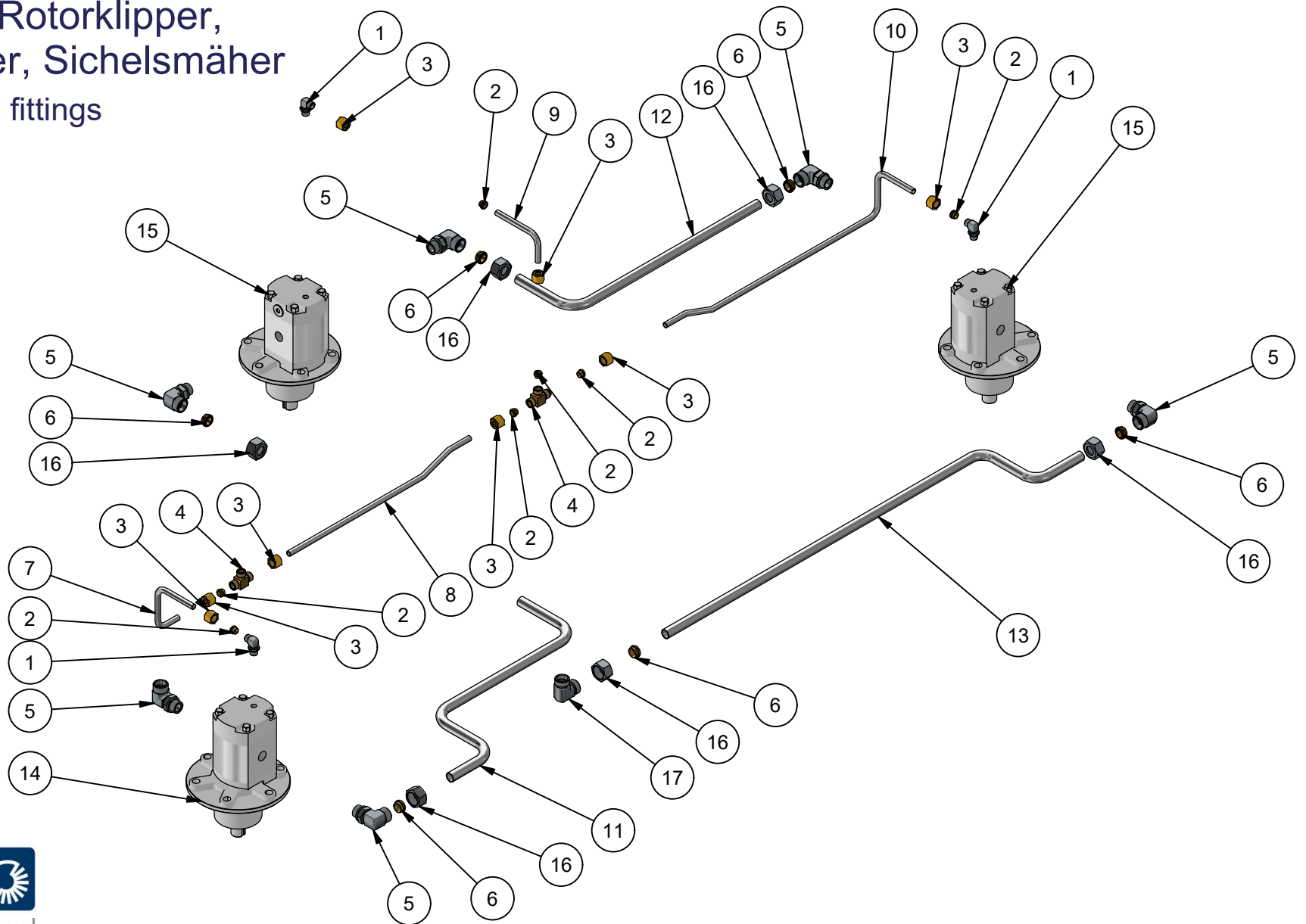
Pos.	Benævnelse	Gegenstand	Designation	#	Partnr.	Note
1	Hydraulik - næste side	Hydraulik - nächste Seite	Hydraulic - next page		Næste side	
2	Dækskærm	Schutzblech	Fender	1	78-603-201	
3	Forstærkning	Verstärkung	Reinforcement	2	78-603-204	
4	Stålmøtrik	Mutter	Nut	17	31-001-010	
5	Contact skive	Scheibe	Washer	17	35-200-010	
6	Forstærkning - bag	Verstärkung - hinten	Reinforcement - rear	1	78-603-205	
7	Rør- og skærmbeslag	Rohr- und Siebarmaturen	Tube and fender bracket	2	78-603-220	
8	Facetskive	Scheibe	Washer	4	36-300-008	
9	Stålmøtrik M8 Fzb	Mutter	Nut	2	31-001-008	
10	Lang Møtrik M8	Mutter - lange	Nut - long	2	31-040-008	
11	Overbøjle	Überbügel	overhead bar	2	78-401-209	



STENSBALLE

R3H 1800 L Rotorklipper,
Rotary mower, Sichelsmäher
Hydraulik rør og fittings

10/08 2023 - SV



GMR 
Care for the ground

STAMA

STENSBALLE

NESBO

ELKÆR





R3H 1800 L Rotorklipper

Hydraulik

Hydraulic

10/8-2023 SV

STENSBALLE

Pos.	Benævnelse	Gegenstand	Designation	#	Partnr.	Note
1	1/4 Stilbar Vinkel	1/4" verstellbarer Winkel	1/4" adjustable angle	3	BE10RL/OA	
2	Skærering	Schneidring	Cutting ring	8	DS10L	
3	Omløber	Umwurfmutter	Swivel joint	8	M10L	
4	T-10 MM	T-10 MM	T- 10mm	2	G10L	
5	1/2 Stilbar Vinkel	1/2 "verstellbarer Winkel	1/2" adjustable angle	6	BE18RL/OAX	
6	Skærering	Schneidring	Cutting ring	6	DS18L	
7	Drænrør nr. 1	Abflusrohr Nr. 1	Drain pipe No. 1	1	78-708-565	70-75 l/min
				1	78-401-616	45-65 l/min
8	Drænrør nr. 2	Abflusrohr Nr. 2	Drain pipe No. 2	1	78-708-567	70-75 l/min
				1	78-603-217	45-65 l/min
9	Drænrør nr. 3	Abflusrohr Nr. 3	Drain pipe No. 3	1	78-708-566	70-75 l/min
				1	78-603-218	45-65 l/min
10	Drænrør nr. 4	Abflusrohr Nr. 4	Drain pipe No. 4	1	78-708-564	70-75 l/min
				1	78-603-219	45-65 l/min
11	Driftrør nr. 1	Betriebsrohr Nr. 1	Drive pipe No. 1	1	78-708-561	70-75 l/min
				1	78-708-551	60-65 l/min
				1	78-603-211	45-55 l/min
12	Driftrør nr. 2	Betriebsrohr Nr. 2	Drive pipe No. 2	1	78-708-562	70-75 l/min
				1	78-708-552	60-65 l/min
				1	78-603-212	45-55 l/min





R3H 1800 L Rotorklipper

Hydraulik

Hydraulic

10/8-2023 SV

STENSBALLE

Pos.	Benævnelse	Gegenstand	Designation	#	Partnr.	Note
13	Driftrør nr. 3	Betriebsrohr Nr. 3	Drive pipe No. 3	1	78-708-563	70-75 l/min
				1	78-708-553	60-65 l/min
				1	78-603-213	45-55 l/min
14	Hydraulikmotor - Venstredrejende	Hydraulikmotor - linksgehend	Hydraulic motor - Left-hand rotation	1	GMR28C	70-75 l/min
				1	GMR25C	60-65 l/min
				1	GMR22C	55 l/min
				1	GMR19C	45-50 l/min
15	Hydraulikmotor - Højredrejende	Hydraulikmotor - rechtsgehend	Hydraulic motor - Right-hand rotation	2	GMR28A	70-75 l/min
				2	GMR25A	60-65 l/min
				2	GMR22A	55 l/min
				2	GMR19A	45-50 l/min
16	Omløber	Umwurfmutter	Swivel joint	6	M18L	
17	Vinkel - rørforskrning	Winkel-Rohrverbindung	Angel - pipe fitting	1	F18LX	

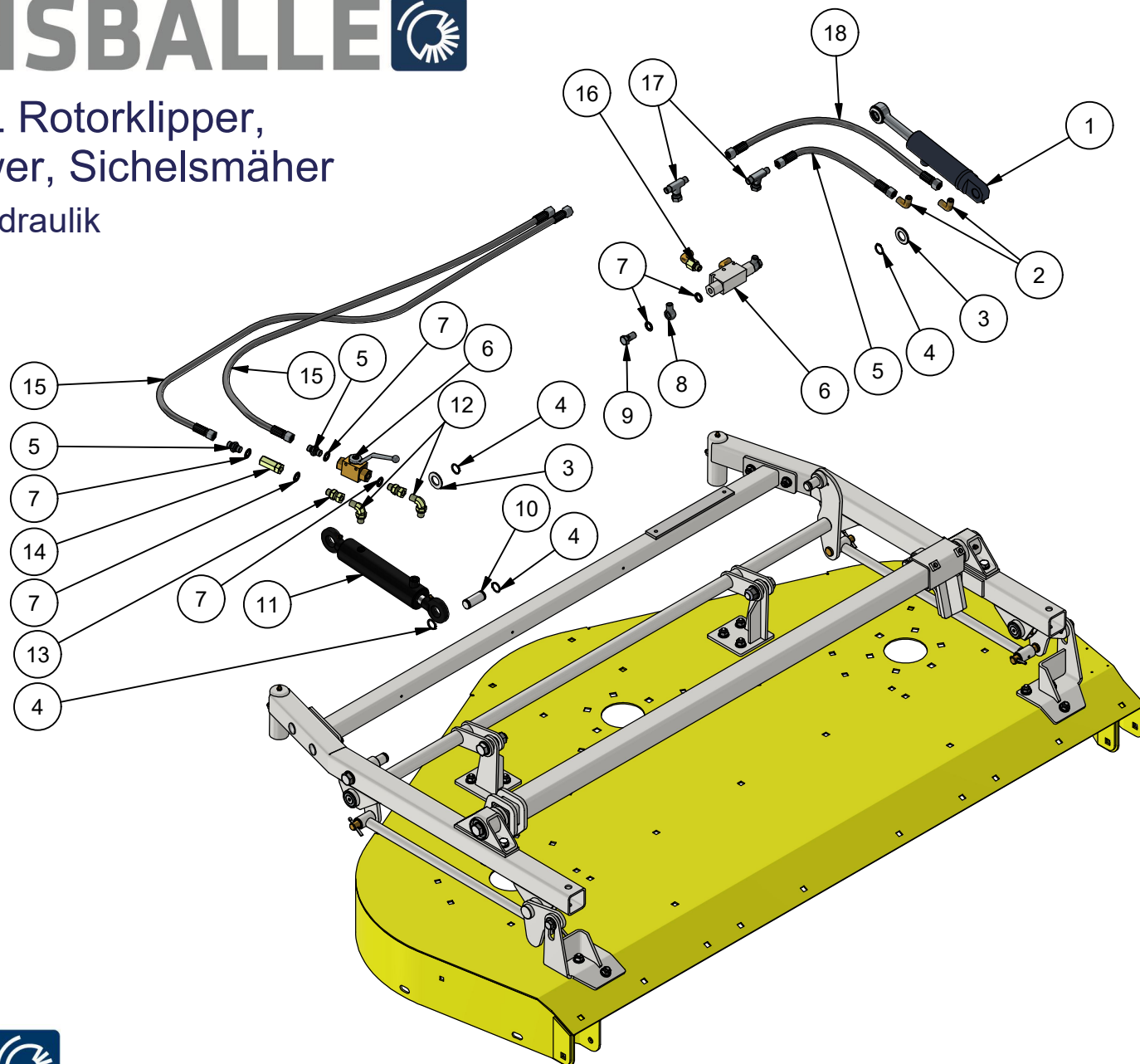


STENSBALLE

R3H 1800 L Rotorklipper,
Rotary mower, Sichelsmäher

Højde og tilthdraulik

10/08 2023 - SV



GMR 
Care for the ground

STAMA

STENSBALLE

NESBO

ELKÆR





R3H 1800 L Rotorklipper Højde og tilthdraulik Height and tilt-up hydraulic

STENSBALLE

10/8-2023 SV

Pos.	Benævnelse	Gegenstand	Designation	#	Partnr.	Note
1	Hydr. Cylinder	Hydraulikcylinder	Hydraulic cylinder	1	01-635-104	
2	Vinkelnippel	Winkeleinschraubung	Elbow nipple	2	06BB0404	
3	Facetskive	Scheibe	Washer	2	36-300-020	
4	Låsering Ud. AS 20x1,75	Sicherungsring	Circlip	4	20-101-020	
5	Hydraulikslange 1	Hydraulikschlauch 1	Hydraulic hose 1	1	031-0270-FB040-FB040	
6	Kontraventil	rückschlagventil	Check valve	1	BP2/07	
7	Bonded seal	Dichtungsring	Bonded seal	8	42-000-014	
8	Banjo	Banjo	Banjo	2	42BP0404	
9	Banjobolt	Banjobolzen	Banjobolt	2	52BP04	
10	Cylindertap	Zylinderstange	Cylinder rod	1	77-603-104	
11	Hydr. Cylinder	Hydraulikcylinder	Hydraulic cylinder	1	01-440-106	
12	Vinkelnippel	Winkeleinschraubung	Elbow nipple	2	06BB0404	
13	Brystnippel	Adapter	Straight fitting	2	04BP04	
14	Slangebrudsventil	Schlauchbruchventil	Hose rupture valve	1	SBB04-LPM	
15	Hydraulikslange 2	Hydraulikschlauch 2	Hydraulic hose 2	2	031-1200-FB040-FB040	
16	Nippelmuffe	Adapterbuchse	Nipple coupling	1	09BP0404	
17	T-Nippel	T-adapter	T- nipple	2	14BP04	
18	Hydraulikslange 3	Hydraulikschlauch 3	Hydraulic hose 3	1	031-0420-FB040-FB040	

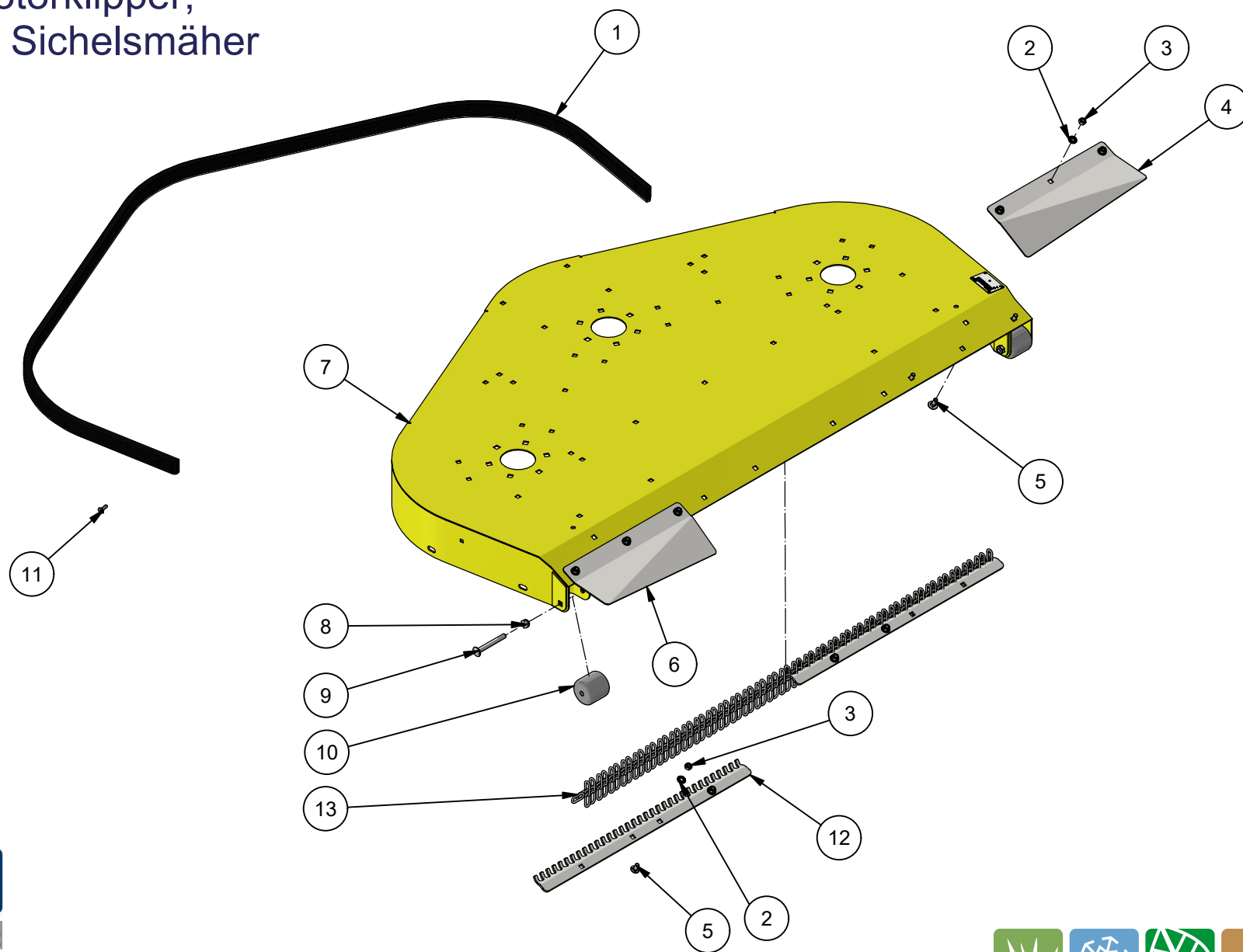


STENSBALLE

R3H 1800 L Rotorklipper,
Rotary mower, Sichelsmäher

Afskærmning

10/08 2023 - SV



GMR 
Care for the ground

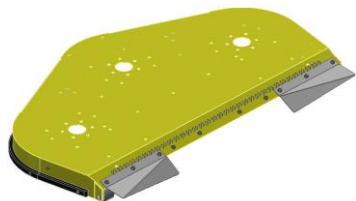
STAMA

STENSBALLE

NESBO

ELKÆR





R3H 1800 L Rotorklipper Afskærmning Shielding

10/8-2023 SV

STENSBALLE

Pos.	Benævnelse	Gegenstand	Designation	#	Partnr.	Note
1	Glideskinne	Gleitschiene	Slide rail	1	78-603-102	
2	Contact skive	Scheibe	Washer	10	35-200-010	
3	Stålmøtrik	Mutter	Nut	10	31-001-010	
4	Udkasterskærm - højre	Auswurfkanal – rechts	Discharge chute - right	1	78-401-309	
5	Brædebolt	Schraube mit Vierkantansatz	Square neck screw	10	30-110-025	
6	Udkasterskærm - venstre	Auswurfkanal – Links	Discharge chute - left	1	78-401-304	
7	Rotor afskærmning	Rotorschutz	Rotor guard	1	78-603-110	
8	Låsemøtrik M12	Mutter	Locking nut	2	31-101-012	
9	Brædebolt	Schraube mit Vierkantansatz	Square neck screw	2	30-112-100	
10	Bagrulle	Hintere Walze	Rear roller	2	78-401-302	
11	Unbracoskrue undersænket	Schraube	Countersunk screw	11	32-008-025	
12	Holder for kædeled	Halter f. Kett.gelenk	Chain link holder	2	77-701-512	Option
13	Kædeled	chain links	Chain link	67	22-905-003	Option

