

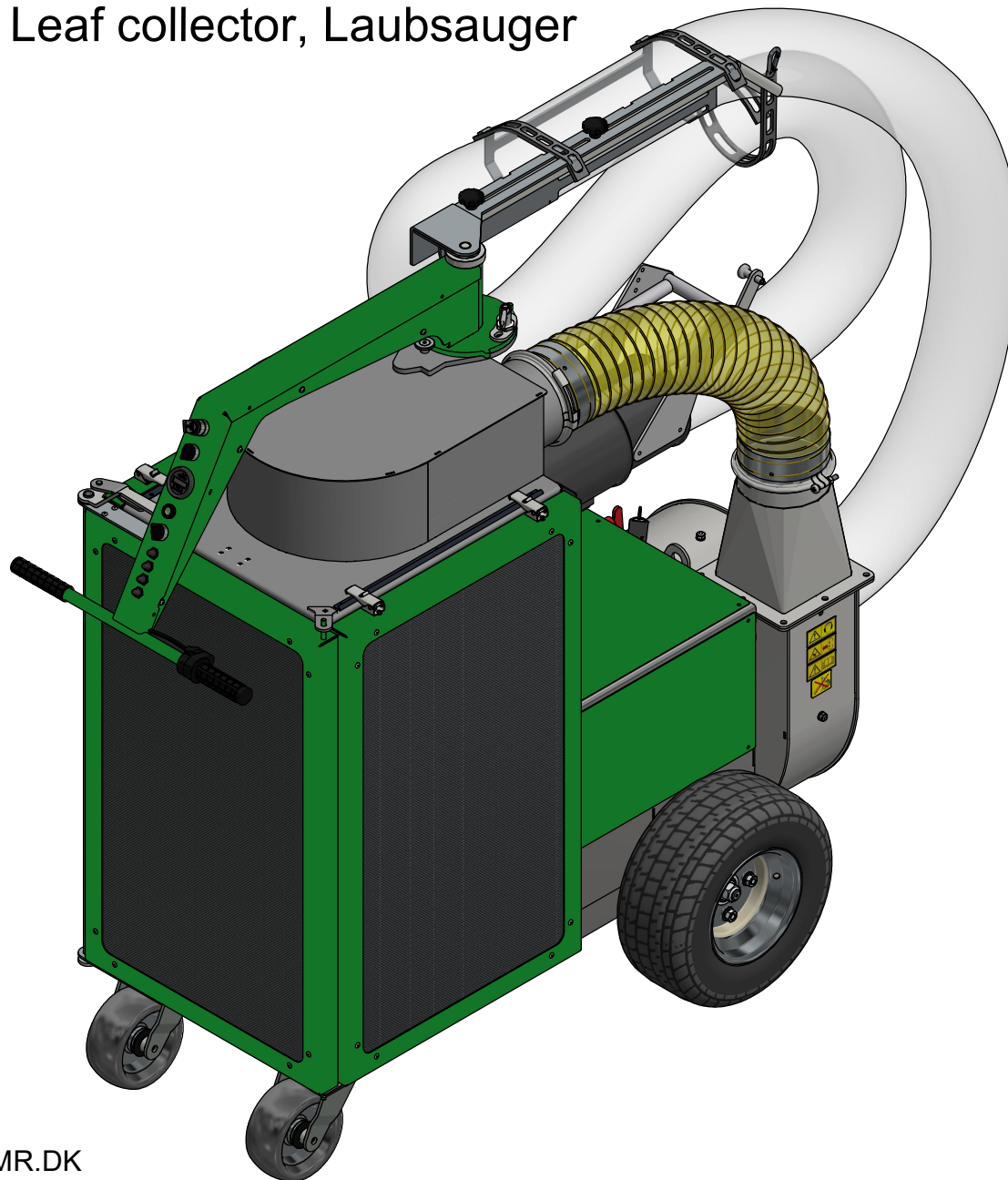
# STAMA

SLS-MK10 Løvsuger, Leaf collector, Laubsauger

MK10 All electric

Weight as shown 345 kg

9/2-2022 KJ



# GMR

Care for the ground [WWW.GMR.DK](http://WWW.GMR.DK)

STAMA

STENSBALLE

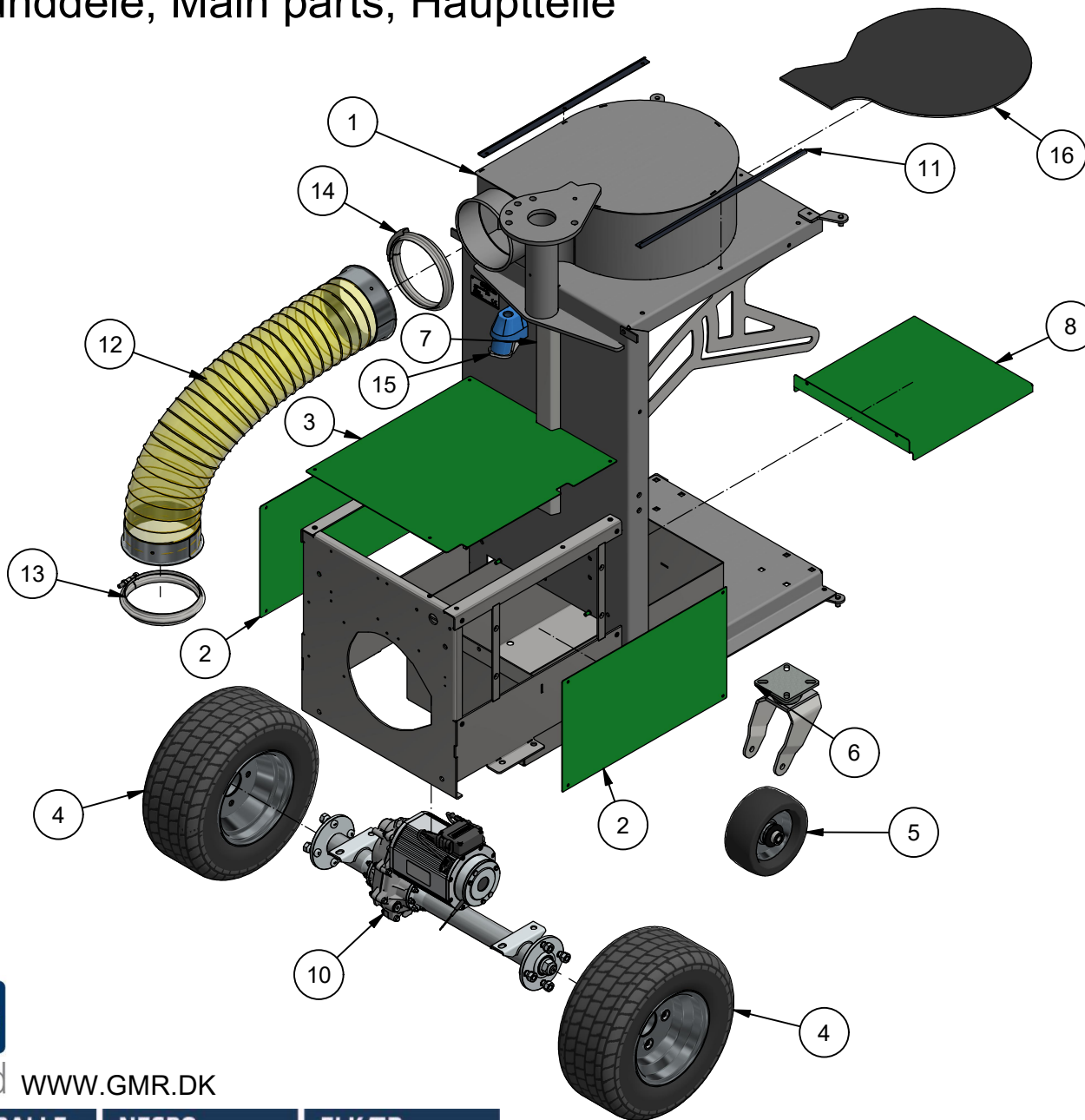
NESBO

ELKÆR



## SLS-MK10 Grunddele, Main parts, Hauptteile

27/1-2022 KJ





# SLS-MK10 Grunddele, Basic parts Haupt Teile

14/1-2021 KJ

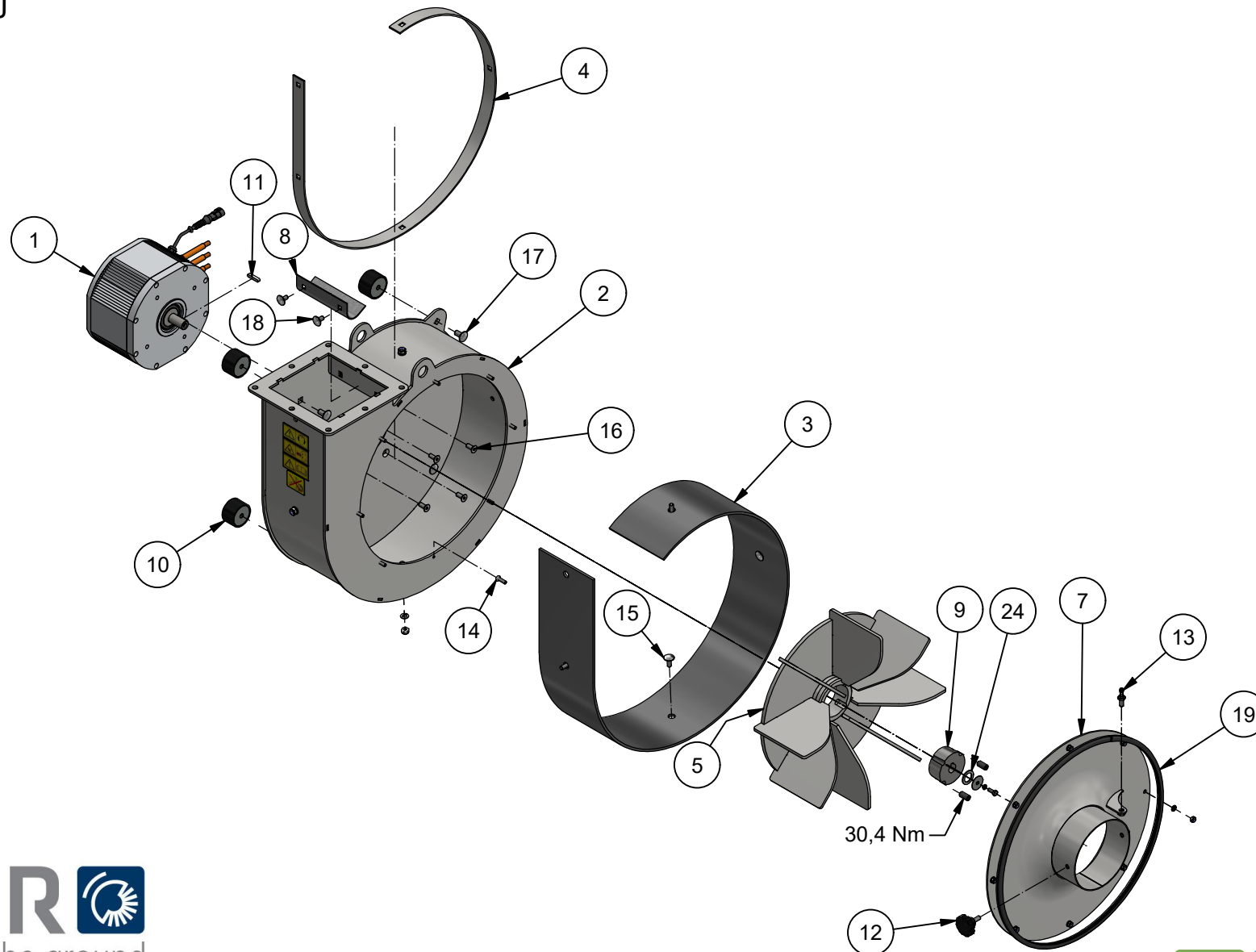


<b>Pos.</b>	<b>Benævnelse</b>	<b>Designation</b>	<b>Gegenstand</b>	<b>#</b>	<b>Partnr.</b>	<b>Note</b>
1	Løvsuger stativ	Main frame	Hauptrahmen	1	21-01-010	
2	Sidedæksel	Side shield	Abschirmung	2	21-01-032	
3	Topdæksel	Top shield	Steuerdeckel	1	21-01-033	
4	Hjul komplet	Pneumatic Wheel	Rad, komplett	2	51537080509	15"
5	Hjul	Wheel	Rad	2	210258	
6	Hjulgaffel	Wheel fork	Radgabel	2	73-308-012	8"
7	Kabelbakke	Cable tray	Kabelrinne	1	78-412-104	
8	Batteriafdækning	Battery cover	Batteriedeckel	1	21-01-031	
10	Transaksel med differentiale	Electric differential	Getriebe mit Elektromotor	1	2021-0002	TX1 48VAC
11	Låseskinne for filtre	Locking rail	Verriegelungsschiene	2	78-412-105	
12	Slange bøjning	Hose bend	Schlauchbiegung	1	78-505-320	
13	Spændering med bolt	Clamping ring with bolt	Klemmring mit schraube	1	5455-22000193	
14	Spændering	Clamping ring	Klemmring	1	1009060	
15	Ladestik	Charge connector	Ladestecker	1	4024941002424	CEE H6
16	Lyddæmpningsgummi	Resonance damper	Geräusch Dämpfer	1	21-01-035	



## SLS-MK10 CW El-suger hus samling, Lüfter, Turbine

12/5-23 KJ







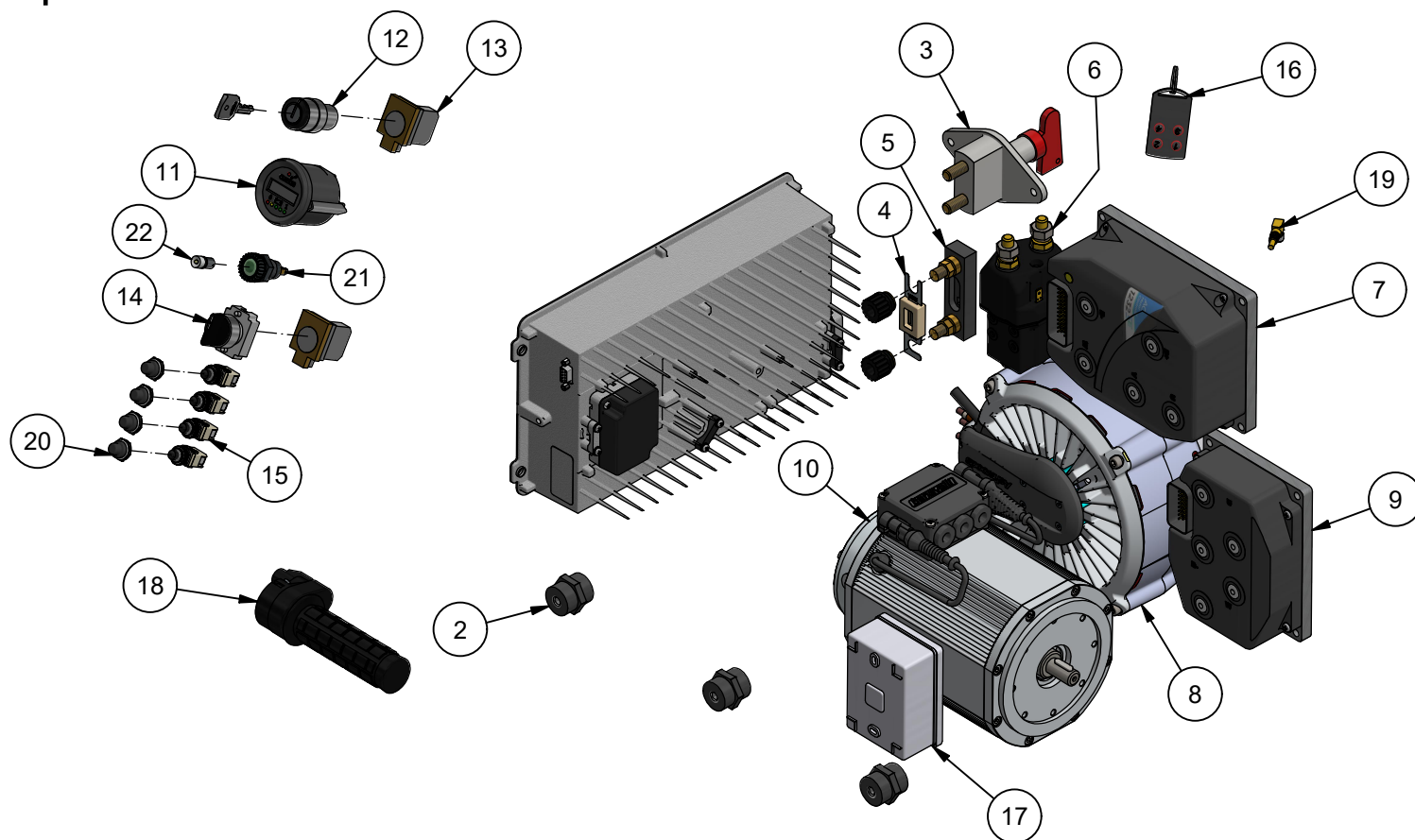
# SLS-MK10 Blæsehus, Blower Gebläsegehäuse

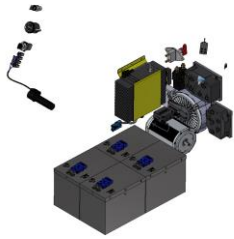
12/5-2023 KJ



<b>Pos.</b>	<b>Benævnelse</b>	<b>Designation</b>	<b>Gegenstand</b>	<b>#</b>	<b>Partnr.</b>	<b>Note</b>
1	Permanent Magnet AC Motor	PMAC Motor	Elektrische Motor	1	2017-0031	Ashwood/Dana
					2022-0014	Benevelli
2	Sugehus CW	Housing	Turbinengehäuse	1	21-01-050	
3	Indlægsgummi i løbehus	Noise rubber inlet	Schalldämpfer	1	78-811-291	3 mm gummi
4	Monteringsbånd	Washer band	Unterlegflacheisen	1	78-811-292	
5	Blæsehjul	Fan	Windrad	1	21-01-060	
7	Låg for sugehus	Turbine lid/inlet	Deckel	1	78-811-250	
8	Gummikant-holder	Holding plate	Gummihalterung	1	20-07-021	
9	Taper lock bøsning ø19	Taper bushing	Spannbüchse	1	2020-0019	
10	Vibrationsdæmper	Vibration damper	Schalldämpfer	4	1109-350301070	Shore 70
11	Pasfeder A	Key	Passfedern	1	34-106-630	6x6x30
12	Fingergreb	Finger grip screw	Sterngriffschraube	1	43-708-040	M8x20 Ø40
13	Induktiv sensor	Inductive sensor	Induktiver sensor	1	2017-0032	M8
14	Rundhovedet skrue	Buttonhead screw	Linsenschraube	8	0310-06025	M6 x 25
15	Bræddebolt	Square-head screw	Schraube mit Vierkantansatz	4	30-108-025	M8 x 25
16	Unbracobolt	Countersunk screw	Senkschraube	4	32-008-020	M8 x 20
17	Bræddebolt	Square-head screw	Schraube mit Vierkantansatz	4	30-110-020	M10 x 20
18	Bræddebolt	Square-head screw	Schraube mit Vierkantansatz	2	30-106-016	M6 x 16
19	Kantliste med svampegummi	Edge trim w. sponge rubber	Kantenverkleidung mit Moosgummi	1,41 m	009-100-040	







# SLS-MK10 El-dele, Electric parts Steuerung

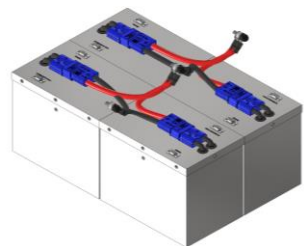
22/3-2023 KJ



Pos.	Benævnelse	Designation	Gegenstand	#	Partnr.	Note
2	Isolator	Terminal isolator	Klemmenisolator	3	2021-0014	2 x M8
3	Hovedafbryder	Main switch	Hauptschalter	1	1420-104005	250A
4	Hovedsikring	Main fuse	Haupt Sicherung	1	010-300-122	200A
5	Sikringsholder	Fuse holder	Sicherungshalter	1	010-300-121	
6	Hovedrelæ	Main contactor	Hauptrelais	1	2015-0041	250A
7	Motor styring blæser	Turbine motor controller	Gebblase Motorsteuerung	1	2016-0018	48V 350A
8	Permanent magnet AC motor	PMAC Motor	Elektromotor	1	2017-0031	6kW
9	Motor styring fremdrift	Traction motor controller	Antriebsmotorsteuerung	1	2021-0001	48V 150A
10	Induktions AC motor	AMAC Motor	Elektromotor	1	2021-0004	1,2 kW
11	Informationsdisplay	Spy glass 6 LED	Kontrollanzeige	1	17472703	
12	Tændingsnøgle	Key switch	Zündschalter	1	ZB4BG2	
13	Trykkrop 1s	Switch base	Schaltblock	2	ZB4BZ101	
14	Kørselsretningsvælger	Direction switch	Richtungsgeber vor/rückwärts	1	TE.023.N	
15	Trykknappkontakt	Push button switch	Druckknopfkontakt	4	2021-0067	12 mm
16	Ekstra fjernbetjening	Extra Remote control	Ekstra Fernbedienung	1	2020-0098	Option
17	Fjernbetjeningssystem komplet	Remote control and reciever	Fernbedienung und Empfänger	1	22-01-109	Option
18	Gashåndtag	Wrist throttle	Gasgeber	1	78-310-190	
19	Aftasterstik komplet	sensor connector	Sensoranschluss	1	78-709-230	
20	Hætte for trykkontakt	Cap for push button	Kappe für Druckknopf	4	2021-0068	12 mm
21	Kontrolllys	Indicator lamp	Kontrollleuchte	1	2017-0009	
22	LED-pære for signallampe	LED bulb	LED-Glühbirne	1	2020-0047	BA9s







# SLS-MK10 Batteri, Battery, Akku

21-01-099

20/11-2024 KJ



<b>Pos.</b>	<b>Benævnelse</b>	<b>Designation</b>	<b>Gegenstand</b>	<b>#</b>	<b>Partnr.</b>	<b>Note</b>
1	Batteri	Battery	Akku	4	2019-0077	24V 60Ah NMC
2	Batteristik formonteret	Battery connector	Batteriestecker komp.	4	22-01-110	
3	Afstandsstykke til terminaler	Spacer	Distanzbuchse	3	21-10-109	
4	Facetskive	Washer	U-Scheibe	3	36-300-008	
5	Sætskrue	Machine screw	Stell Schraube	3	29-108-025	M8 x 25
6	Bolthætte	Bolt cap	Bolzkappe	3	RM-12338-500	
7	Batteri udligner	Battery equalizer	Batterieausgleichgerät	1	2023-0046	







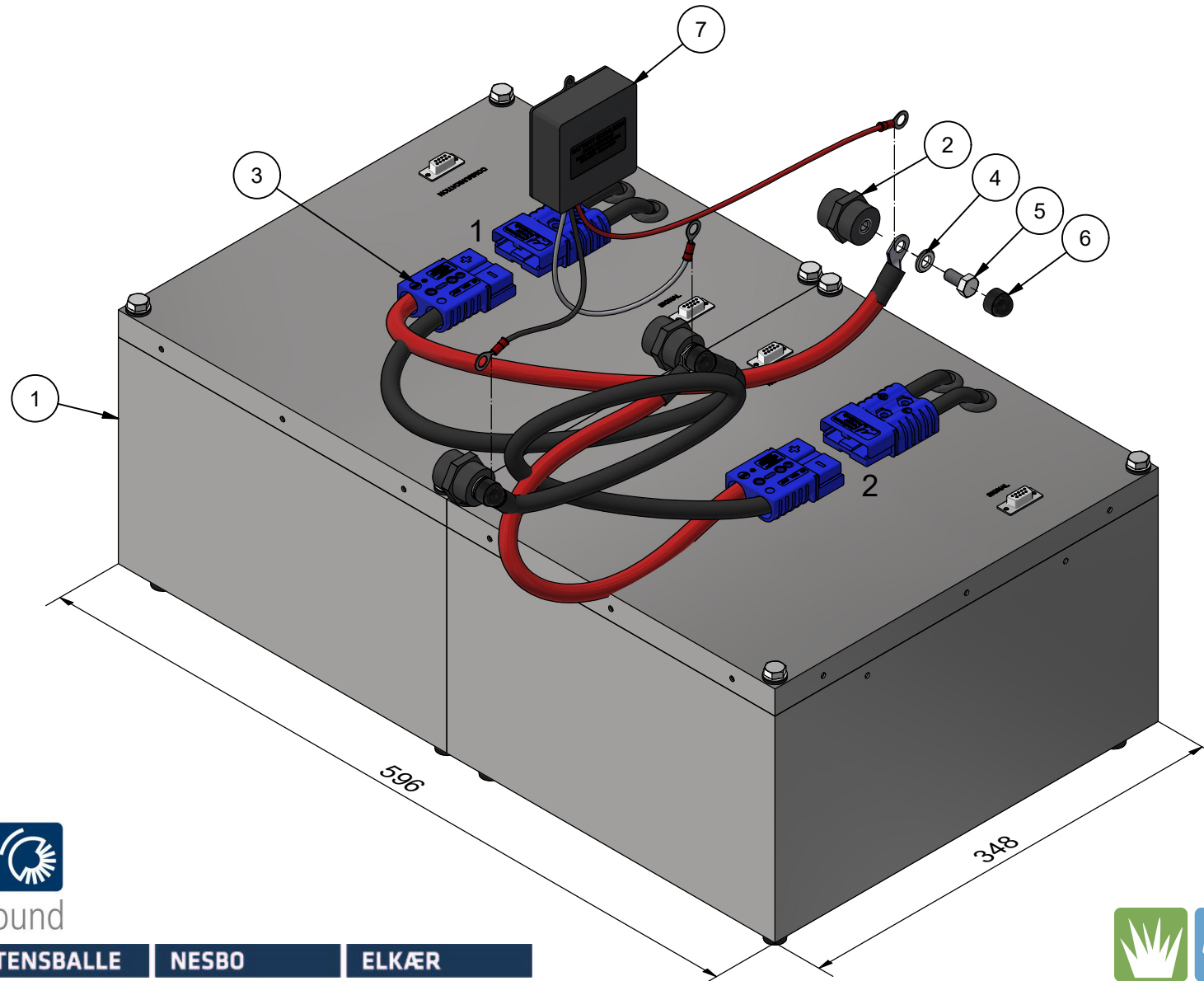
22-01-100 Batteri, Battery, Akku

48V 120 Ah LFP

Lester Charge Profile 22967

62 kg

31/1-2022 KJ



STAMA STENSALLE NESBO ELKÆR





# SLS-MK10 Batteri, Battery, Akku

## 22-01-100

2/1-2024 KJ

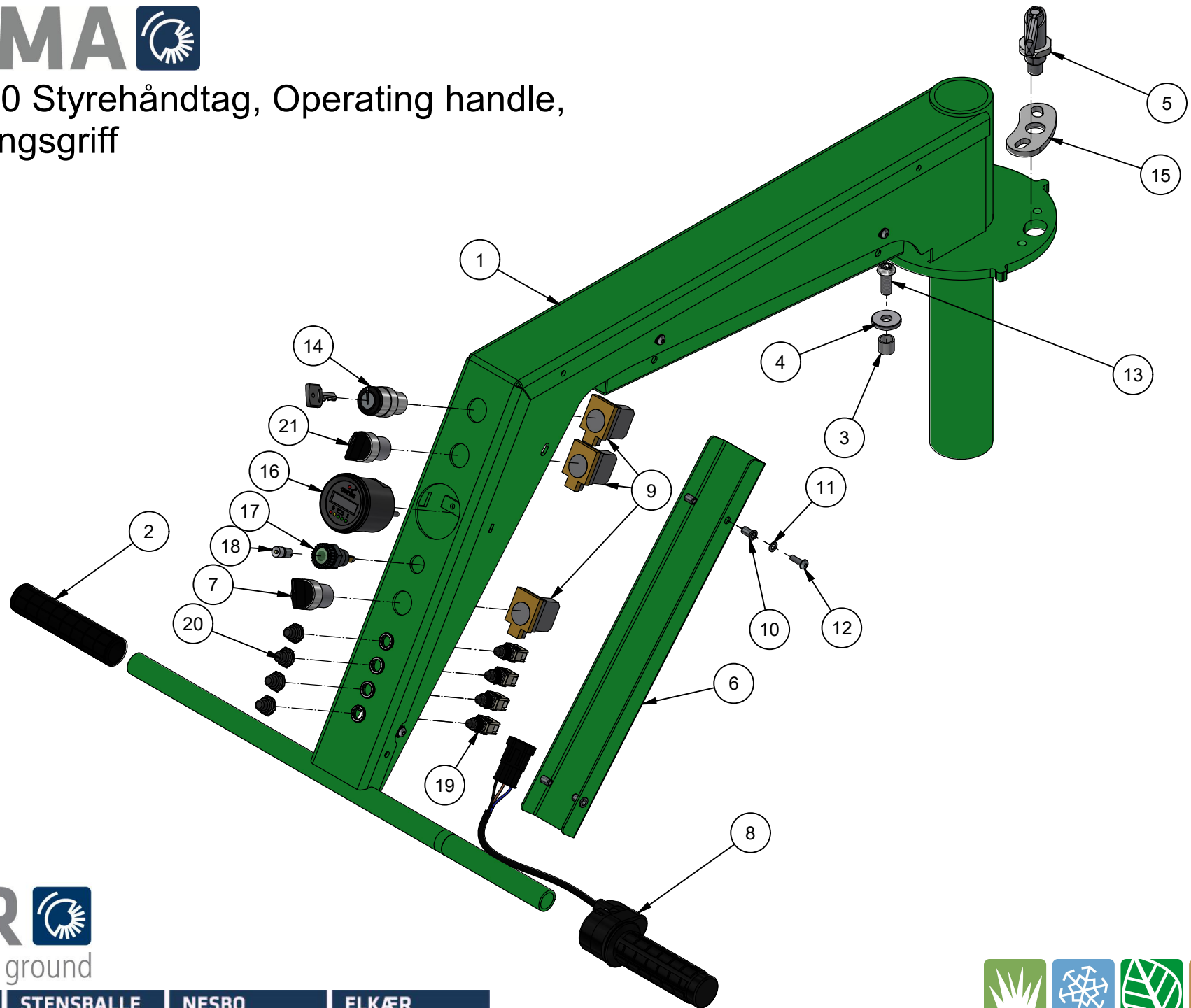


<b>Pos.</b>	<b>Benævnelse</b>	<b>Designation</b>	<b>Gegenstand</b>	<b>#</b>	<b>Partnr.</b>	<b>Note</b>
1	Batteri	Battery	Akku	2	2021-0060	24V 120Ah LFP
2	TM Isolator	Terminal isolator	Klemmenisolator	3	2021-0014	2 x M8
3	Batteristik formonteret	Battery connector	Batteriestecker komp.	3	22-01-110	
4	Facetskive	Washer	U-Scheibe	3	36-300-008	
5	Sætskrue	Machine screw	Stell Schraube	3	29-108-016	M8 x 16
6	Bolthætte	Bolt cap	Bolzkappe	3	RM-12338-500	
7	Batteri udligner	Battery equalizer	Batterieausgleichgerät	1	2023-0046	



## SLS-MK10 Styrehåndtag, Operating handle, Bestätigungsgriff

31/1-2022 KJ





# SLS-MK10 Kørehåndtag, Operating control, Betätigungsgriff

31/1-2022 KJ

**STAMA** 

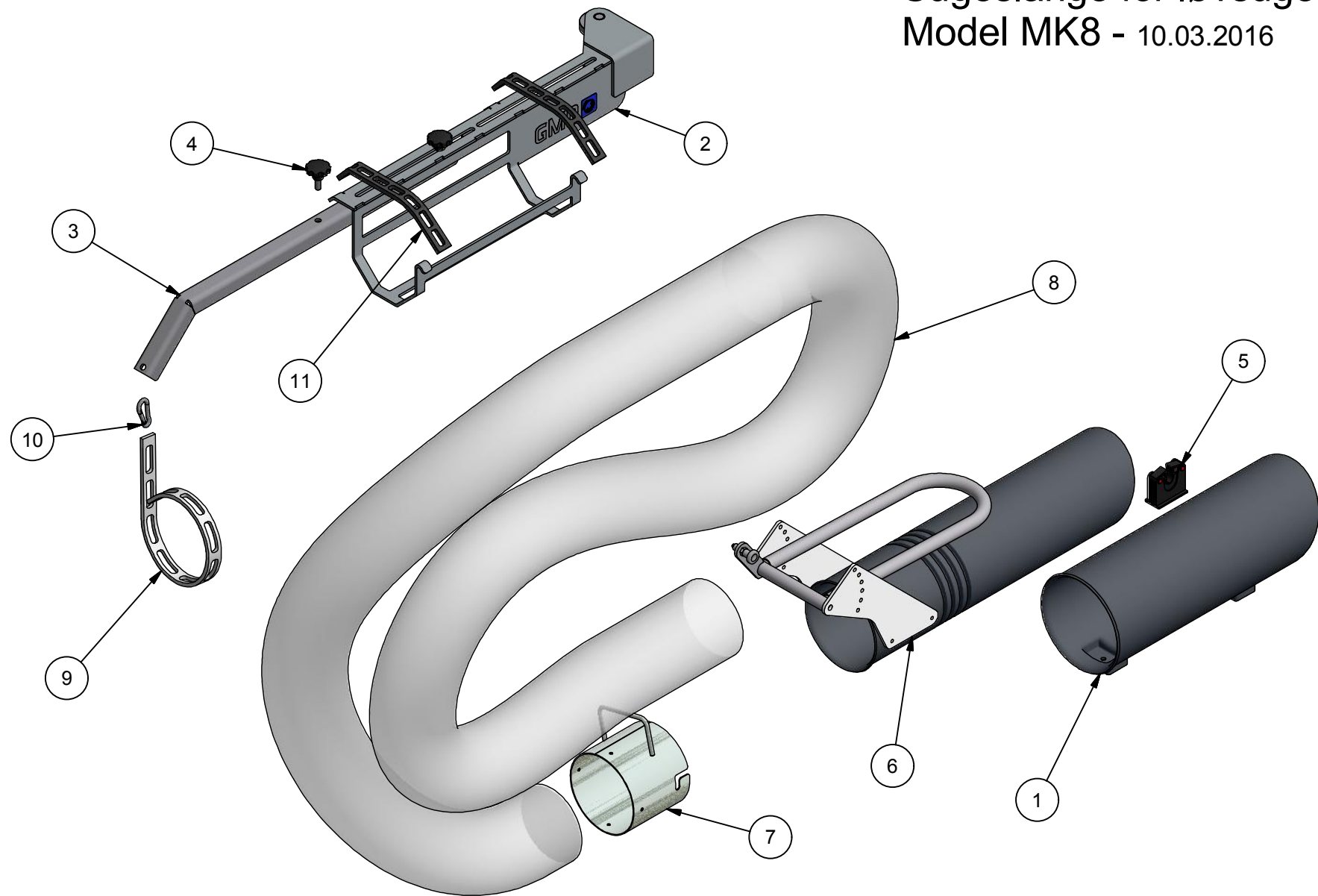
Pos.	Benævnelse	Designation	Gegenstand	#	Partnr.	Note
1	Styrehåndtag	Operator handle	Betätigungsgriff	1	78-412-130	
2	Gummihåndtag	Rubber handle	Gummigriff	1	0726215	
3	Bøsning for styrehåndtag	Bushing	Buchse	1	78-412-203	
4	Skive for styrehåndtag	Disc	Scheibe	1	36-128-010-6340	
5	Positioneringsbolt rustfri	Spring bolt fastener	Federverriegelung	1	034-100-292	1/2"
6	Afdækning	Cover	Abdeckung	2	78-412-202	
7	Retningsvælger	Direction switch	Richtungswähler	1	TE.021.N	
8	Gashåndtag	Wrist throttle	Gasgriff	1	78-310-190	
9	Trykkrop	Contact block	Verbindungselement Schraubfixr	3	ZB4BZ101	
10	Blændnitemøtrik	Blind nut	Blindnietemutter	8	1111-05-013	M5
11	Facetskive	Washer	U-Scheibe	8	36-300-005	
12	Indv. 6-kant rundhovedet skrue	Buttonhead screw	Knopfschraube	8	0310-05016	
13	Bolt Indv. 6-kt RH 6x25mm	Buttonhead screw	Knopfschraube	1	0310-06025	
14	Tændingsnøglegreb	Starting switch	Zündschlüsselkontakt	1	ZB4BG2	
15	Plade for lås	Lock plate	Verriegelungsplatte	1	78-412-103	
16	Informationsdisplay	Spy glass 6 LED	Kontrollanzeige	1	17472703	
17	Kontrolllys	Indicator lamp	Kontrollleuchte	1	2017-0009	
18	LED-pære for signallampe	LED bulb	LED-Glühbirne	1	2020-0047	BA9s
19	Trykkontakt	Push button	Druckknopf	4	2021-0067	12 mm
20	Hætte for trykkontakt	Cap for push button	Kappe für Druckknopf	4	2021-0068	12 mm
21	Kørselsretningsvælger	Direction switch	Richtungsgeber vor/rückwärts	1	TE.023.N	



# STAMA-HTF



## Sugeslange for løvsuger Model MK8 - 10.03.2016







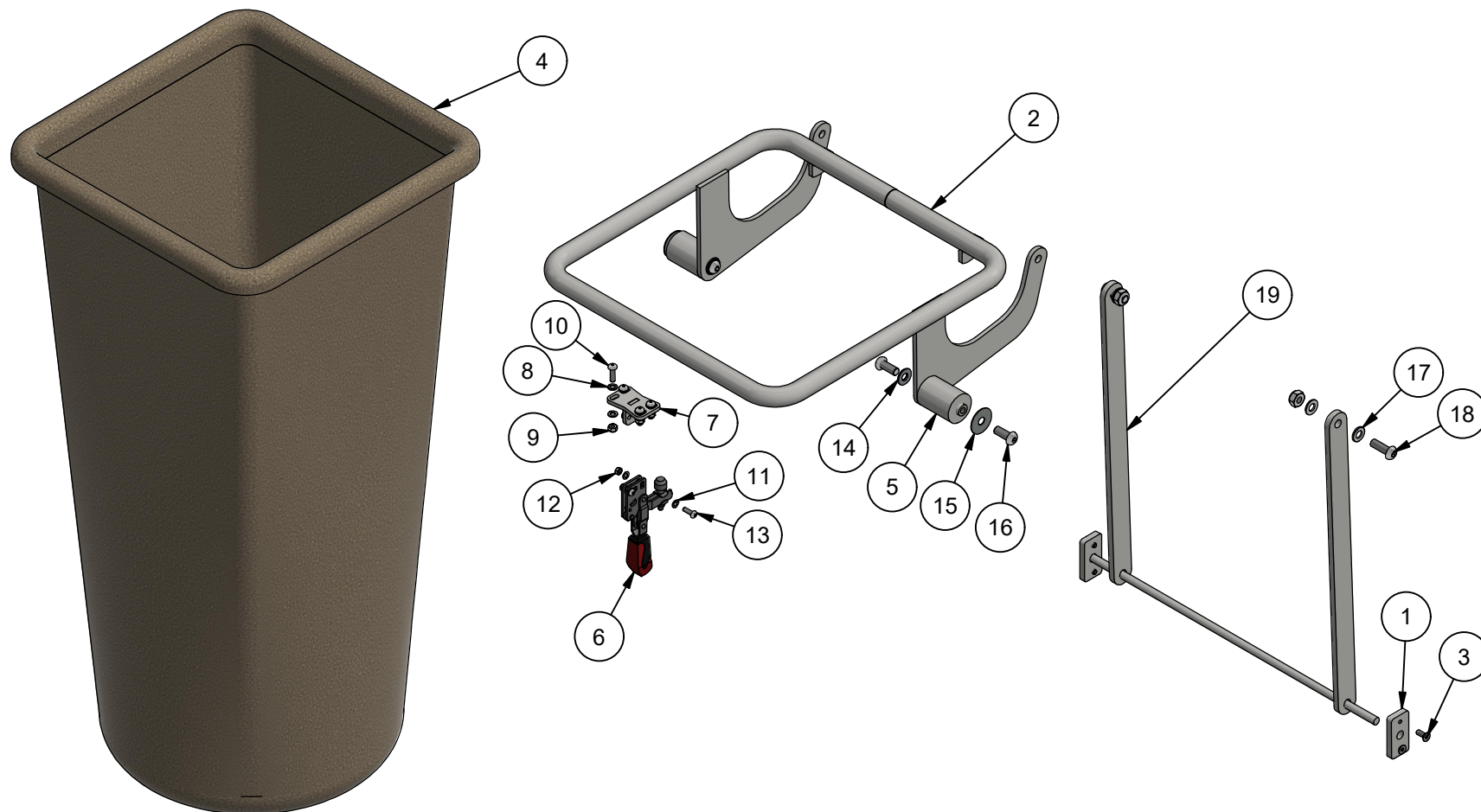
# SLS-MK8,9,10 Sugelang, Vacuum hose, Saugschlauch

24/8-2020 KJ



<b>Pos.</b>	<b>Benævnelse</b>	<b>Designation</b>	<b>Gegenstand</b>	<b>#</b>	<b>Partnr.</b>	<b>Note</b>
1	Magasin for sugehåndtag	Parkingtube for suctiontube	Saugrohrhalterung	1	555-034-291	
2	Slangeholder	Hose holder	Halterung	1	78-412-250	
3	Udskudsarm	Extension arm	Auslegerarm	1	78-412-255	
4	Fingergreb	Finger grip screw	Sterngriffschraube	2	43-710-040	
5	Redskabsholder	Tool holder	Werkzeughalter	1	2881100	
6	Sugehåndtag	Suction tube with grip	Sauggriff	1	027-200-044	
7	Bajonetrør	Bajonet connector	Bajonetrohr	1	20-04-490	
8	Sugelang	Suction hose	Saugschlauch	1	220-020-00	6 m 6"
9	Stigebånd	Rubber strap	Kautschukband	1	220-231-45	
10	Brandmandshage	Snap hook	Karabinhaken	1	1554-0840009	
11	Stigebånd	Rubber strap	Kautschukband	2	220-231-45	







# SLS-MK10 Sækkeholder, Sack holder, Sackhalter

3/11-2021 VBO



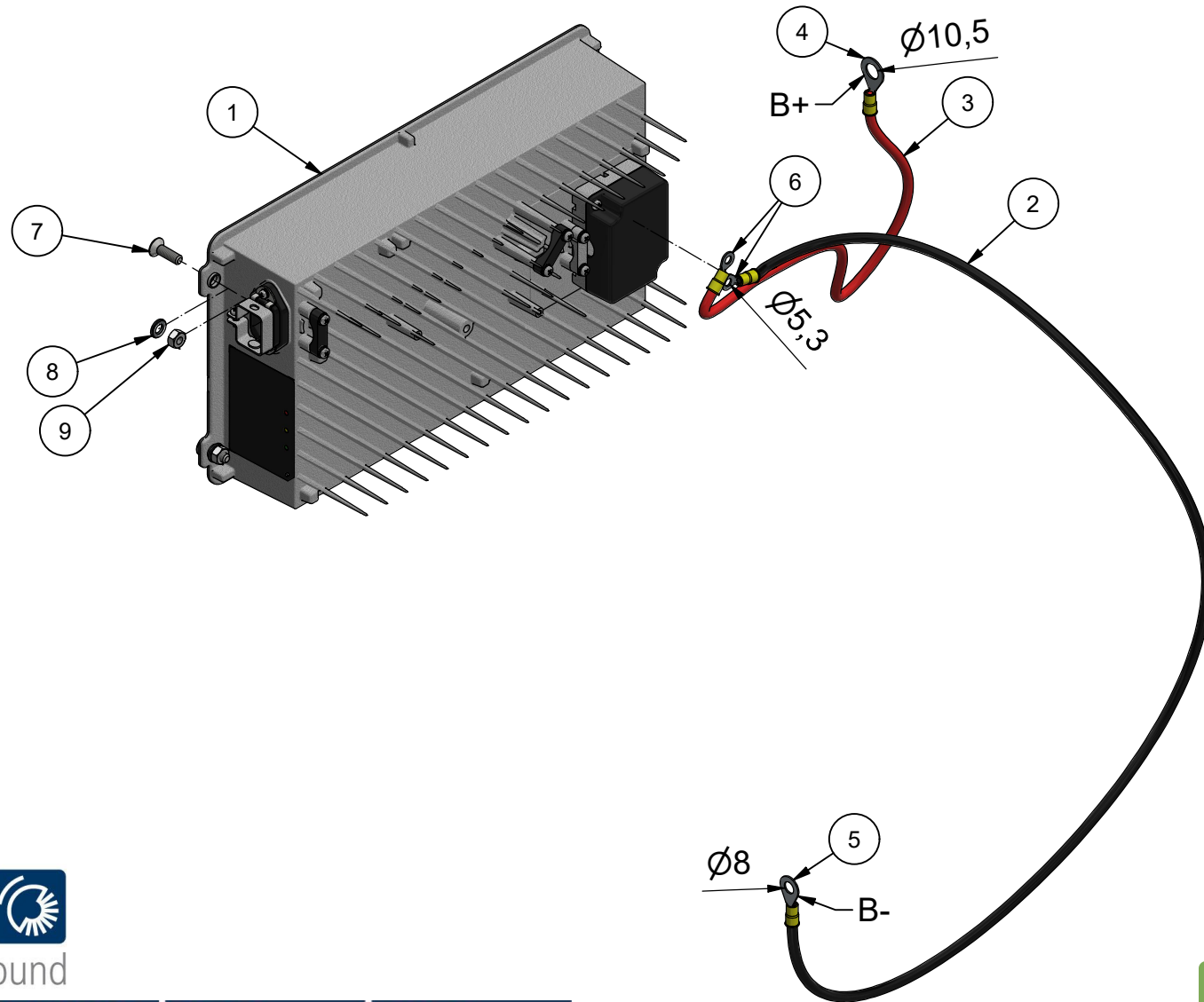
<b>Pos.</b>	<b>Benævnelse</b>	<b>Designation</b>	<b>Gegenstand</b>	<b>#</b>	<b>Partnr.</b>	<b>Note</b>
1	Vippebeslag	Pivot bracket	Schwenkhalterung	2	78-412-245	
2	Sækkeholder	Sack holder	Sackhalter	1	21-10-020	
3	Undersænket skrue	Countersunk screw	Senkschraube	4	32-006-016	M6 x 16
4	Almindelig sæk	Regular sack	Sack	1	34417	
5	Føringsaksel	Shaft	Schaft	2	21-10-003	40 mm indiv. M10 gevind
6	Sækkelås	Vertical quick buckle	Scnellschnalle	1	034-100-268	
7	Beslag for sækkelås	Lock bracket	Verriegelungshalter	1	78-412-310	
8	Facetskive	Washer	U-Scheibe	8	36-300-006	
9	Låsemøtrik	Locknut	Sicherungsmutter	4	31-101-006	
10	Rundhovedet skrue	Buttonhead screw	Knopfschraube	4	0310-06020	M6 x 20
11	Facetskive	Washer	U-Scheibe	4	36-300-005	
12	Låsemøtrik	Locknut	Sicherungsmutter	2	31-101-005	
13	Rundhovedet skrue	Buttonhead screw	Knopfschraube	2	0310-05016	M5 x 16
14	Kontaktskive	Contact washer	Kontaktscheibe	2	35-200-010	
15	Skærmskive	Wide washer	Breite Scheibe	2	36-200-010	10 mm
16	Rundhovedet skrue	Buttonhead screw	Knopfschraube	4	0060011025	M10 x 25
17	Facetskive	Washer	U-Scheibe	4	36-300-010	
18	Rundhovedet skrue	Buttonhead screw	Knopfschraube	2	60011030	M10 x 30
19	Hængsel til sækkeholder	Hinge	Scharnier	1	21-10-040	

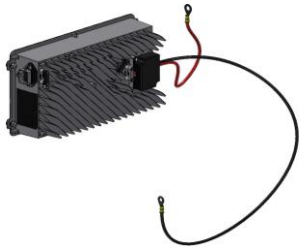




# 22-01-101 Intern Lader, Onboard charger

48 Volt 22 Ampere  
Battery Profile 22973  
18/10-2022 KJ





48V 22A Intern Lader, Onboard charge

22-01-101

18/10-2022 KJ

**STAMA** 

<b>Pos.</b>	<b>Benævnelse</b>	<b>Designation</b>	<b>Gegenstand</b>	<b>#</b>	<b>Partnr.</b>	<b>Note</b>
1	Ladeapparat	Charger	Ladegerät	1	2021-0008	48V 22A
2	Batterikabel	Cable	Leitung	0,8 M	1430-003500	6 mm <sup>2</sup>
3	Batterikabel rød	Cable, red	Leitung	0,2 M	1430-003510	6 mm <sup>2</sup>
4	Øjekabelsko	Cable lug	Kabel-Ringschuhe	1	EK160124	Ø10
5	Øjekabelsko	Cable lug	Kabel-Ringschuhe	1	1440-000429	Ø8
6	Øjekabelsko	Cable lug	Kabel-Ringschuhe	2	1440-000427	Ø5
7	Unbracoskrue undersænket	Sink screw	Senkschraube	4	32-006-020	M6 x 20
8	Facetskive	Washer	U-Scheibe	4	36-300-006	
9	Møtrik	Nut	Mutter	4	31-001-006	

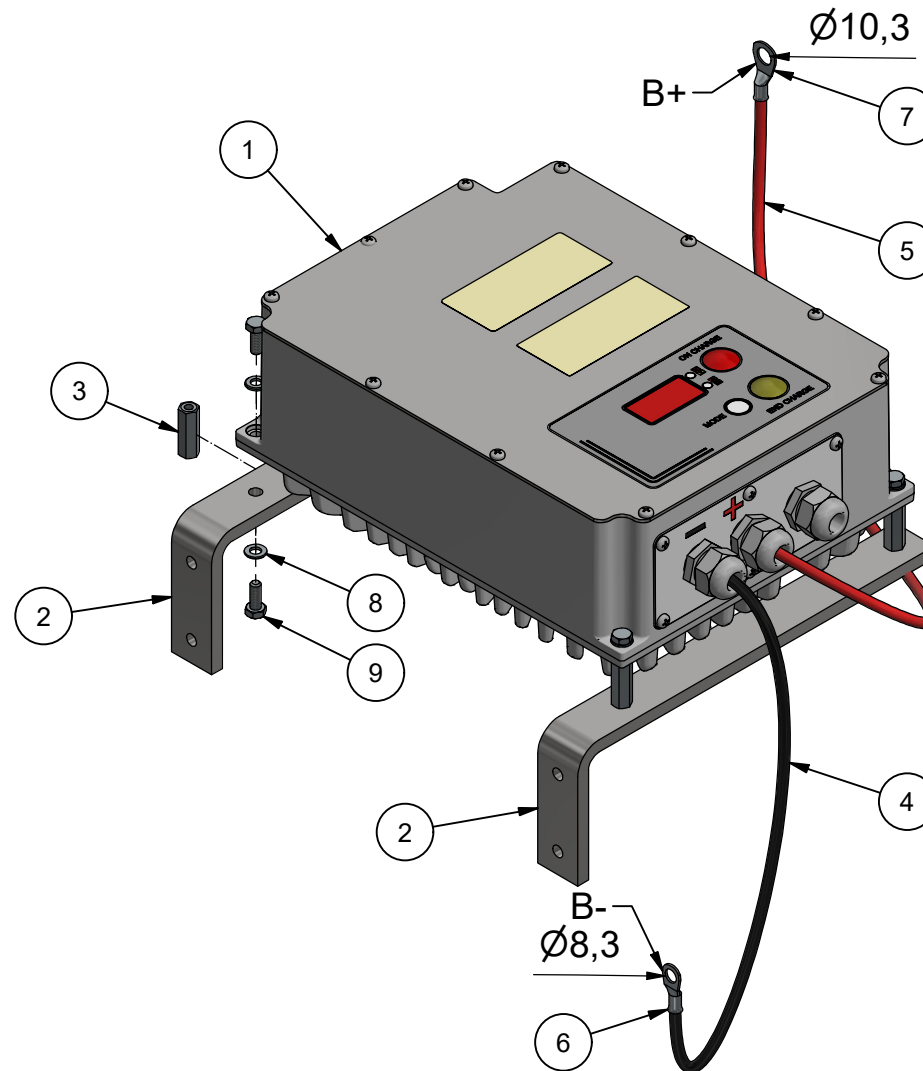


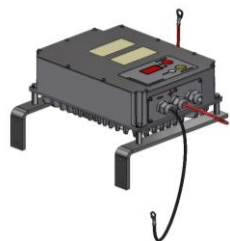


## 22-01-102 Lyn-lader, Onboard fast charger

48 Volt 50 Ampere

18/10-2022 KJ





# 48V 50A Lyn-lader, Onboard fast charge

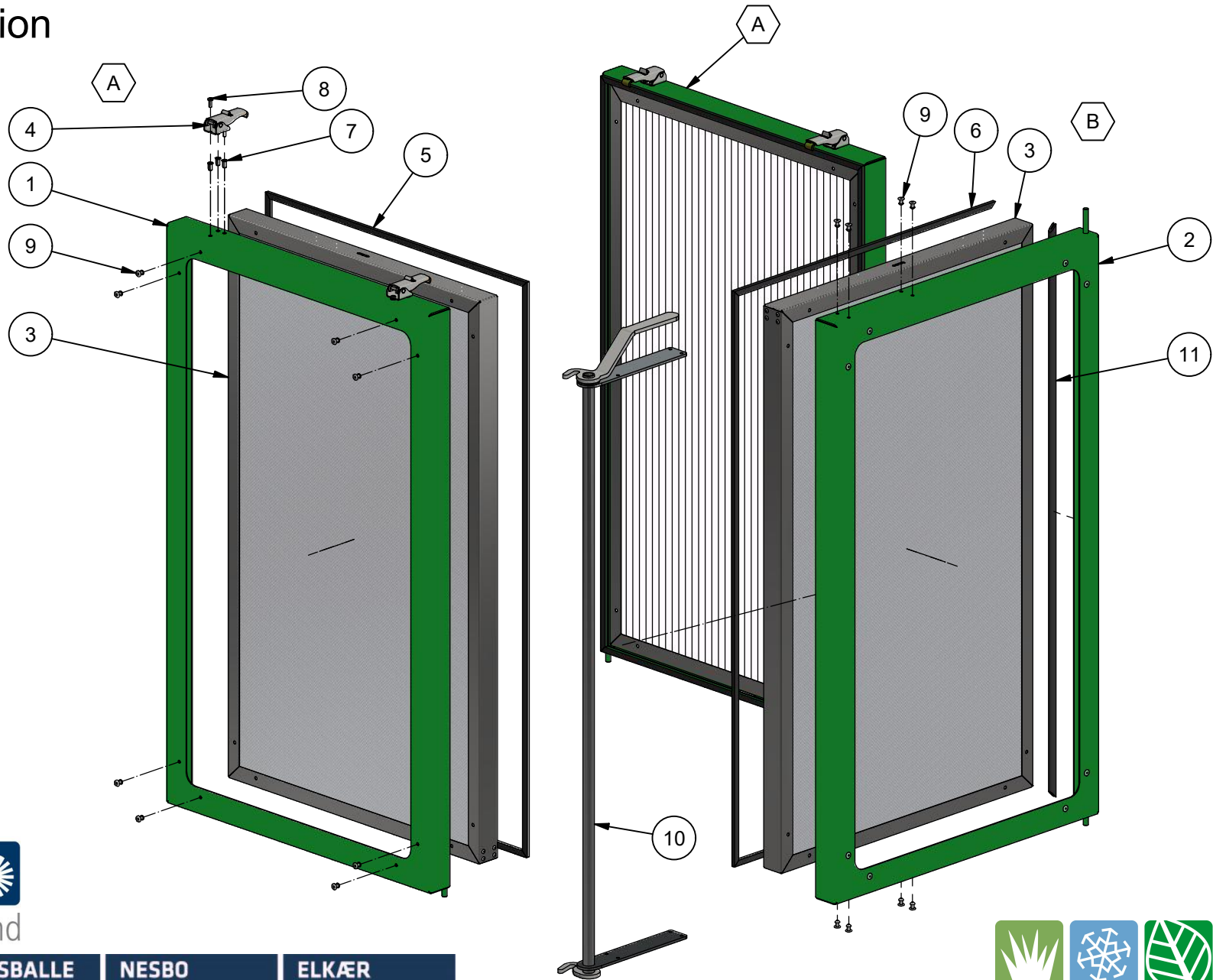
22-01-102

18/10-2022 KJ



<b>Pos.</b>	<b>Benævnelse</b>	<b>Designation</b>	<b>Gegenstand</b>	<b>#</b>	<b>Partnr.</b>	<b>Note</b>
1	Ladeapparat	Charger	Ladegerät	1	2022-0007	48V 50A
2	Beslag for lynlader	Bracket	Halterung	2	21-01-037	
3	Langmøtrik	Long nut	Langmutter	4	31-040-006	M6 x 30
4	Batterikabel	Cable	Leitung	0,5 M	2022-0011	10 mm <sup>2</sup>
5	Batterikabel rød	Cable, red	Leitung	0,5 M	2022-0012	10 mm <sup>2</sup>
6	Øjekabelsko	Cable lug	Kabel-Ringschuhe	1	192909	Ø8
7	Øjekabelsko	Cable lug	Kabel-Ringschuhe	1	192910	Ø10
8	Facetskive	Washer	U-Scheibe	8	36-300-006	
9	Møtrik	Nut	Mutter	8	31-001-006	







# SLS-MK8/9/10 Option 78-412-116

## Filtre, Filters, Filter

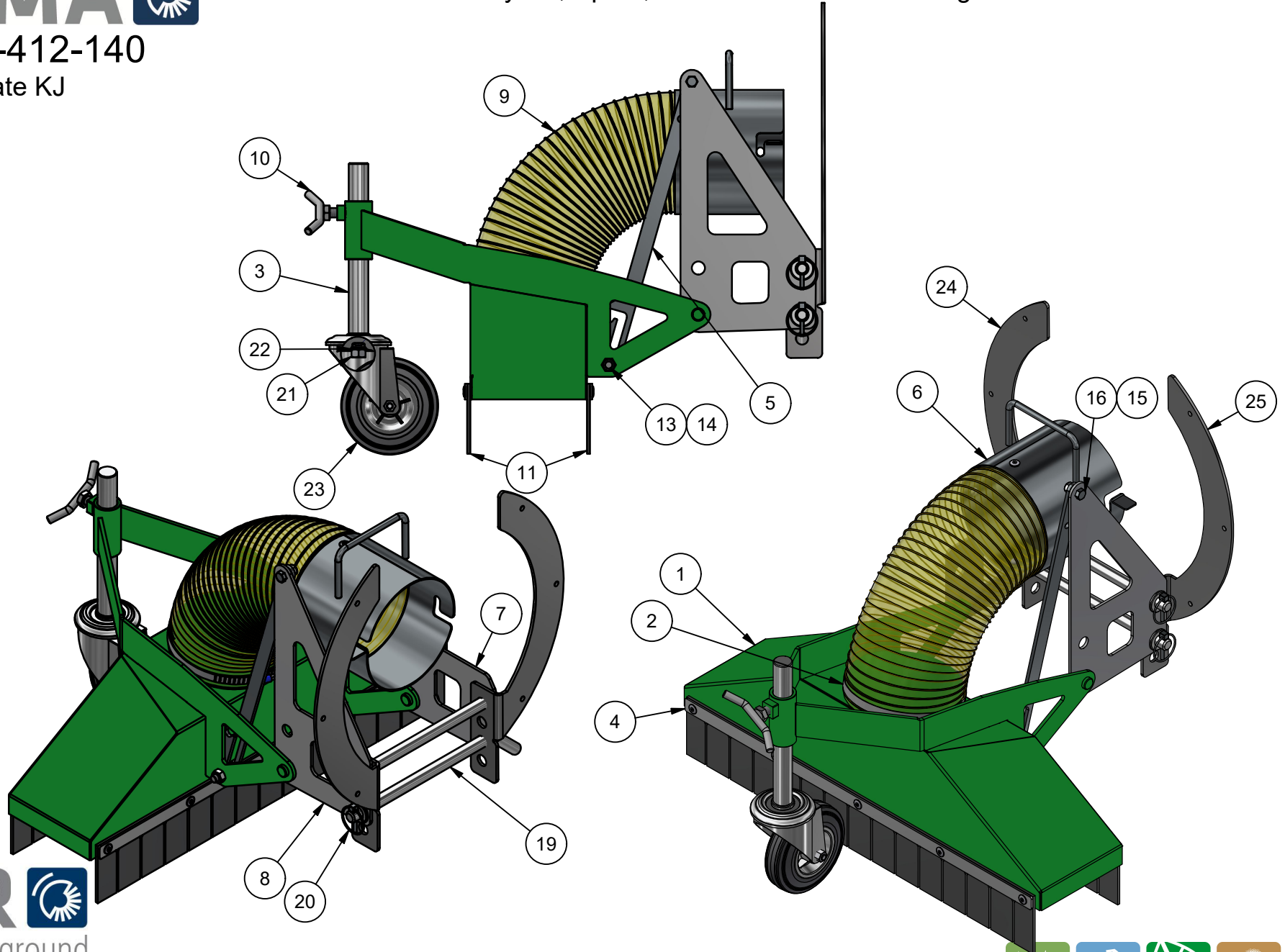
23/10-2024 KJ



<b>Pos.</b>	<b>Benævnelse</b>	<b>Designation</b>	<b>Gegenstand</b>	<b>#</b>	<b>Partnr.</b>	<b>Note</b>
A	Side filter, komplet	Side filter, complete	Seitenfilter, komplett	2	20-02-125	
B	Filter låge, komplet	Filter door, complete	Filtertür, komplett	1	20-02-135	
1	Side ramme	Side frame	Seitenrahmen	2	20-02-120	
2	Låge ramme	Door frame	Türrahmen	1	20-02-130	
3	Filterkassette	Filter cassette	Filterkassette	3	20-02-115	
4	Snaplås	Snap lock	Schnappverschluss	4	2015-0075	
5	Cellegummi	Cellular rubber	Zellgummi	2x3,2 m	36.721504	
6	Cellegummi	Cellular rubber	Zellgummi	2,2 m	36.721504	
7	Blindnitemøtrik	Blind rivet nut	Blindnietmutter	12	1111-04-011	
8	Maskinskrue	Buttonhead screw	Knopfschraube	12	29-704-012	M4 x 12
9	Popnitte	Rivet	Niete	32	950-6-6	
10	Lukkebeslag	Closure axle	Verriegelungswelle	1	78-711-260	
11	Gummiprofil m/svamp	Edge trim w. rubber profile	Kantenverkleidung m. Gummiprofil	0,96 m	009-100-047	



### 65 cm Mundstykke, Spout, Mundstück für Laufabsaug







# Option 78-412-140 Lux mundstykke 65 cm Spout, Mundstück f. Laubabsaugung

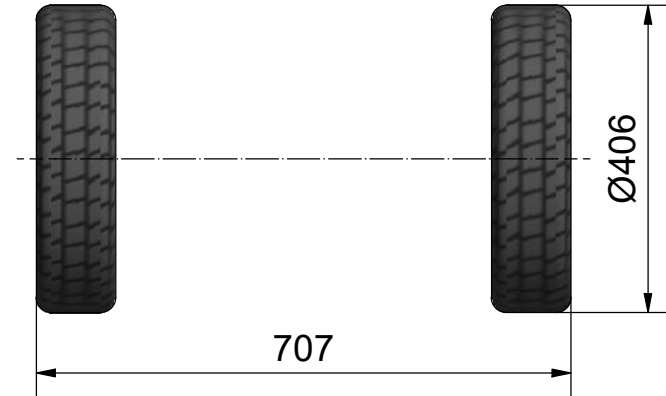
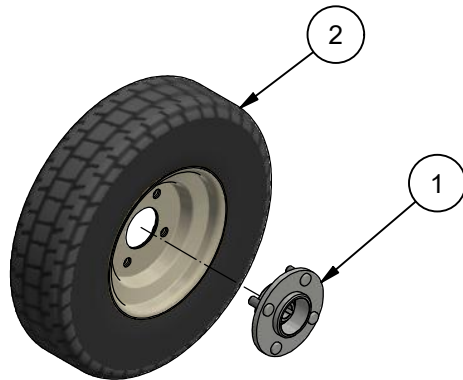
6/4-2022 KJ

# STAMA



Pos.	Benævnelse	Designation	Gegenstand	#	Partnr.	Note
1	Mundstykke	Suction nozzle	Saugmundstück	1	78-412-270	
2	Spændebånd	Hose clamp	Schlauchselle	1	1150-100165	
3	Aksel for drejegaflhjul	Turn axle	Welle für Rad	1	555-031-012	
4	Skinne for mundstykke	Strip	Leiste für Mundstück	2	555-034-350	
5	Arm for mundstykke	Carrier	Hebeträger	1	555-034-345	
6	Bajonetør	Bajonet connector	Bajonetrohr	1	20-04-490	
7	Forsætningsplade - højre	Parallel arm right	Parallelarm rechts	1	78-412-113	R
8	Forsætningsplade - venstre	Parallel arm left	Parallelarm links	1	78-412-112	L
9	Sugeslange	Suction hose	Saugschlauch	34 vikl.	220-020-00	
10	Fastspændingsgrib	Locking grib	Spanngriff	1	84-706-015	
11	Gummi	Rubber	Gummi	2	034-100-170	
13	Sætskrue	Set screw	Stellschraube	1	29-110-035	
14	Møtrik	Nut	Mutter	2	31-001-010	
15	Låsemøtrik	Locknut	Sicherungsmutter	1	31-101-008	
16	Sætskrue	Set screw	Stellschraube	1	29-108-020	
17	Hårnålesplit	Hairpin	Haarnadelstecker	2	38-203-070	
19	Nagle	Spike	Stecknagel	2	22-04-010	
20	Ringsplit	Linchpin	Klappstecker	2	38-000-004	
21	Møtrik	Nut	Mutter	1	31-001-012	
22	Fjederskive	Spring washer	Federscheibe	1	35-000-012	
23	Drejegaflhjul	Swivel fork wheel	Schwenkbare Gabelräder	1	010-700-002	
24	Højre hulrække for mundstykke	Bracket for mouthpiece, left	Lochreihe für Mundstück links	1	22-04-001	
25	Venstre hulrække for mundstykke	Bracket for mouthpiece, right	Lochreihe für Mundstück rechts	1	22-04-002	





Pos.	Benævnelse	Description	Gegenstand	#	P/N
1	Hjulnav - smal	Wheel hub	Radnabe	2	78-412-135
2	Smalt 16" hjul	Narrow wheel	Schmales Rad	2	2015-0087