

**STAMA-HTF**



Spare Parts  
Ersatzteile  
Reservevedele  
Multi EL 2017



GMR Maskiner a/s  
Saturnvej 17  
8700 Horsens  
Danmark

+45 7564 3611

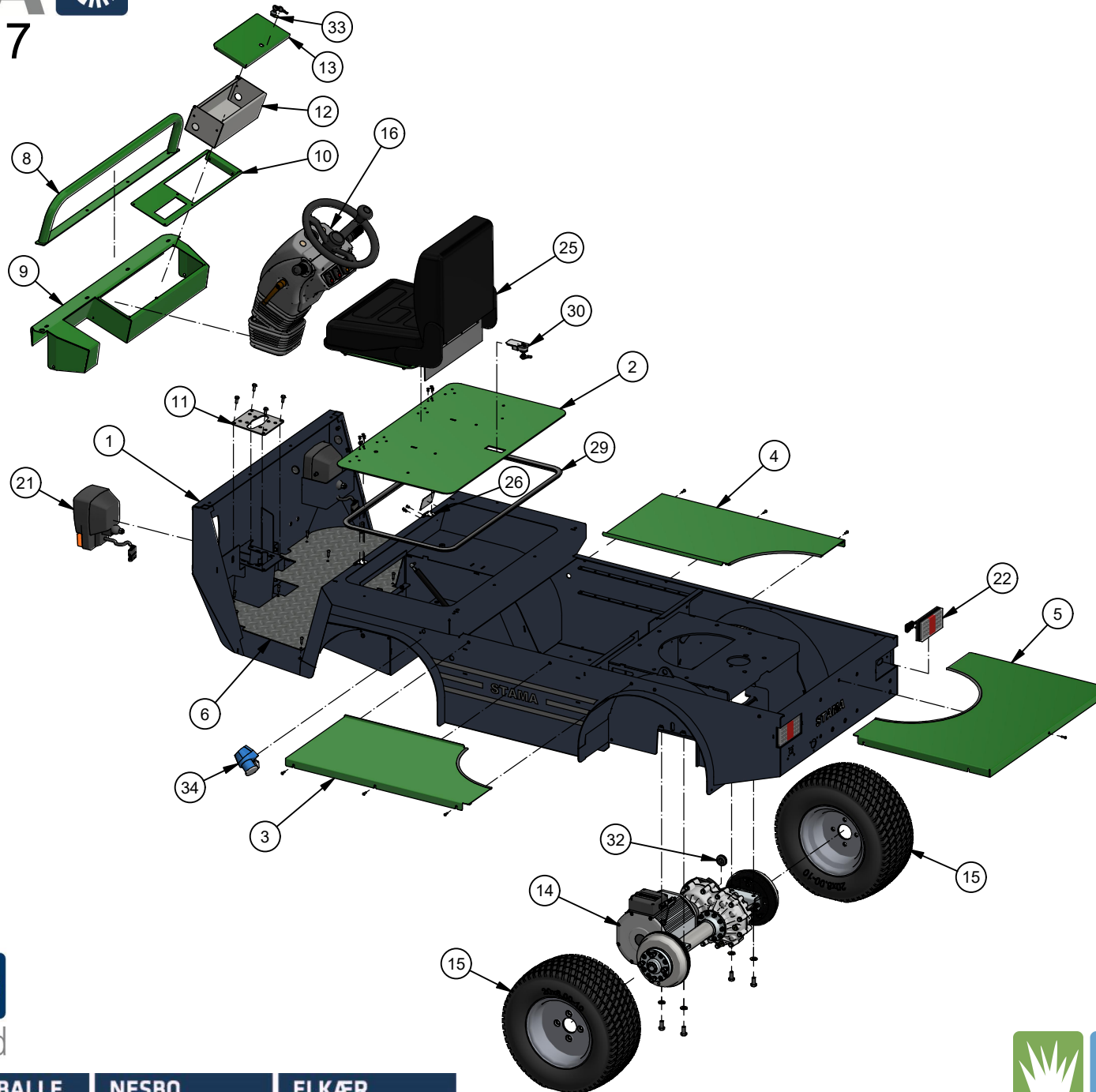


[WWW.GMR.DK](http://WWW.GMR.DK)

**STAMA-HTF**

**STENSALLE**

**NESBO**





# Multi EL 78-202-502

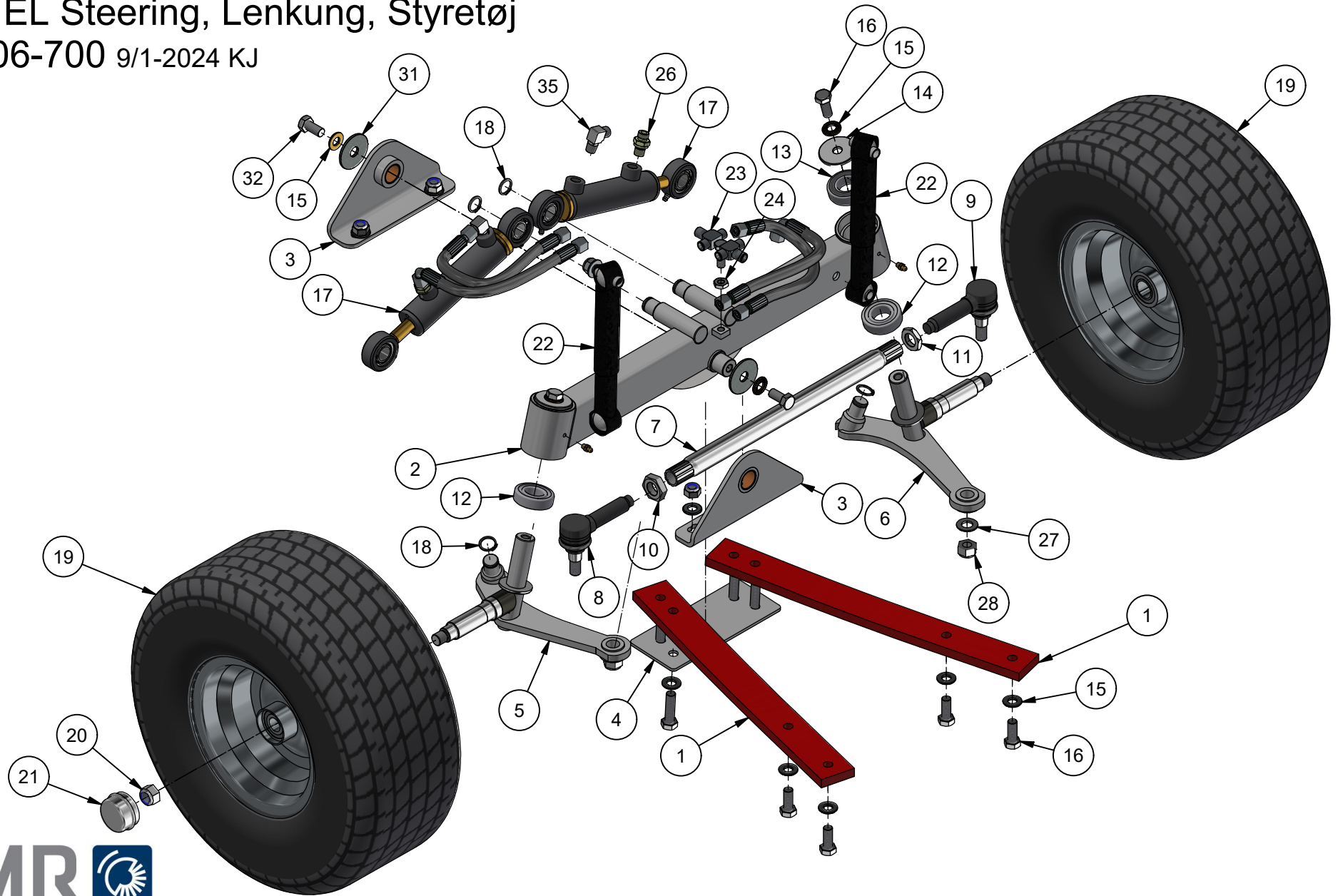
48/12V 2017

9/6-2022 KJ



<b>Pos.</b>	<b>Benævnelse</b>	<b>Description</b>	<b>Artikel</b>	<b>#</b>	<b>Nr.</b>	<b>Note</b>
1	Chassis	Chassis	Chassis	1	78-601-100	
2	Låg for sædekasse	Lid under seat	Abdeckplatte für Sitz	1	78-601-150	
3	Dækskærm midt, venstre	Battery cover	Abdeckplatte	1	78-601-141	L
4	Dækskærm midt, højre	Battery cover	Abdeckplatte	1	78-601-142	R
5	Dækskærm bagerst	Hydraulics cover	Abdeckplatte	1	78-601-143	
6	Dørkplade	Floor	Trittlech	1	78-601-147	
8	Frontbøjle	Handle	Bügel	1	78-601-225	
9	Instrumentbord	Dashboard	Armaturenpanel	1	78-601-230	
10	Instrumentpanel f. værktøjskas	Dashboard plate	Instrumententafel	1	78-601-235	
11	Melleplade	Plate for steering unit	Zwischenplatte	1	78-305-701	
12	Værktøjskasse	Glove compartment	Werkzeugkasten	1	022-000-012	
13	Låg for værktøjskasse	Compartment lid	Deckel für Werkzeugkasten	1	022-000-056	
14	Transaksel TX2	Transaxle TX2	Getriebeachse Komplett	1	2016-0006 / 2020-0001	4 kW 48V AC
15	Baghjul	Rear Wheel	Hinterrad	2	TT.1020800-01	20x8.00-10 ET+5
16	Ratstamme komplet	Steering column	Lenksäule	1	2017-0028	2018-
21	Forlygte m. stik	Frontlight with connector	Frontlicht mit Stecker	2	78-410-215	
22	Baglygte m. stik	Rearlight with connector	Rücklicht mit Stecker	2	78-301-120	
25	Sæde m. kontakt og affjedring,	Seat with seatswitch	Sitz Komplett mit Sitzkontakt	1	78-601-680	
26	Hængsel for sædekasse	Hinge	Scharnier	2	63.05342	
27	Gascylinder Sædekasse	Gas spring	Gasdruckfeder	1	223-400-02	
28	Vinkelled Type AS	Angle joint	Winkelgelenk	2	1100-101006	
29	Gummiprofil m/slange på siden	Edge rubber list	Kantenschutzprofil	2,5	009-100-113	
30	Lås for sædekasse-låg	Shutter	Verschlusshebel	1	100047157	
32	Gummiprop	Rubber plug	Gummipropf	1	010-310-103	40x29,5x5
33	Lås m/nøgle f. handskerum	Lock with key	Schloss für Werkzeugkasten	1	100041556	
34	Udvendigt ladestik	External charge connector	Ladeanschluss	1	4024941002424	







# Styretøj 78-606-700 (Formontering 78-606-705)

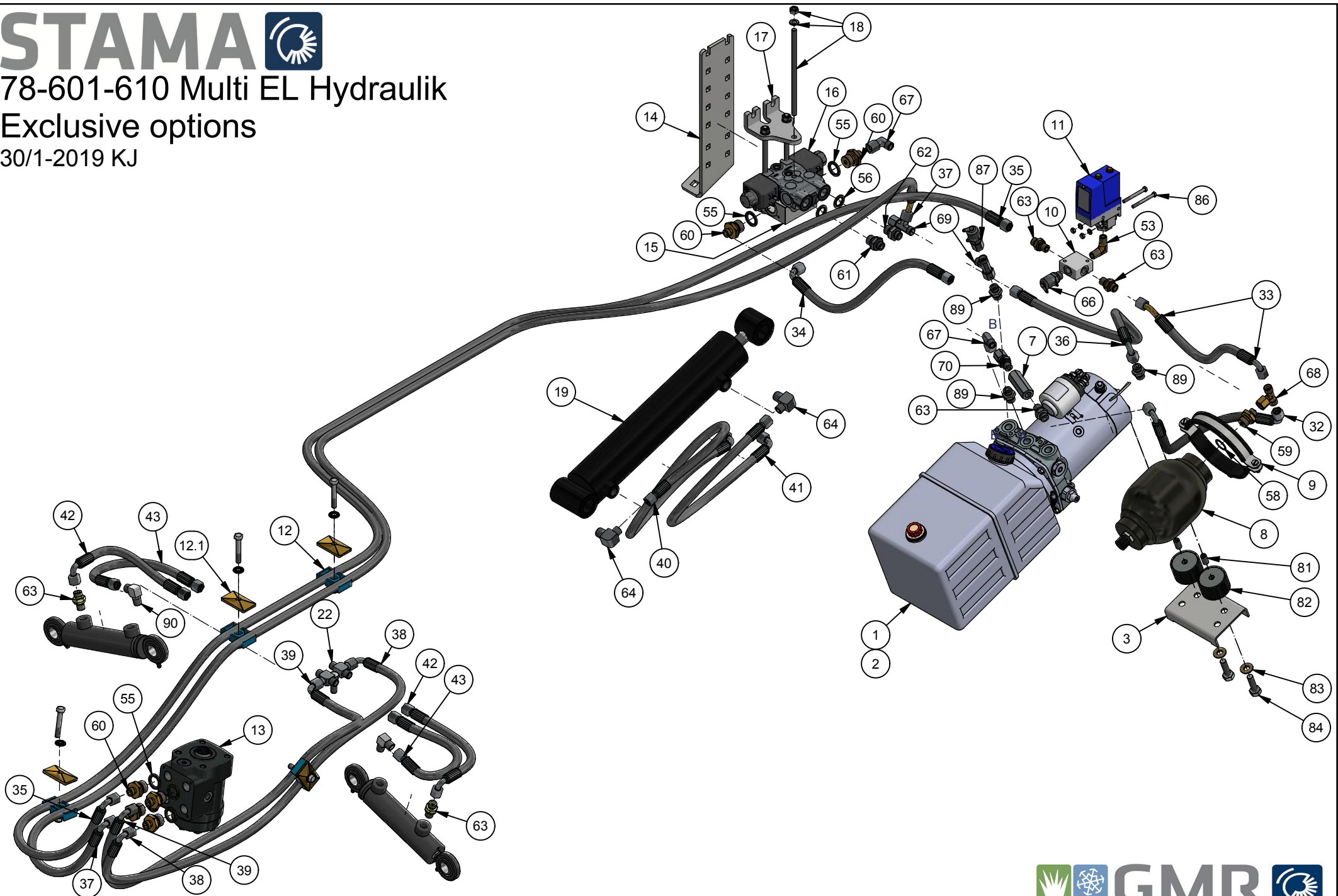
## Steering / Lenkung

5/9-2024 KJ



Pos.	Benævnelse	Description	Artikel	#	Nr.	Note
1	Bladfjeder	Leaf spring	Blattfeder	2	78-606-701	
2	Forbro f. servostyring	Front axle	Vorderachse	1	78-606-710	
3	Fjeder/pendle beslag	Pendulum bracket	Halterung	2	78-608-250	
4	Fjederspændeplade	Clamp plate	Spannplatte	1	78-608-261	
5	Styrtøj - venstre	King pin	Lenkung - Links	1	78-601-930	L
6	Styrtøj - højre	King pin	Lenkung - Rechts	1	78-601-940	R
7	Sporstangsrør	Tie rod	Spurstange	1	78-601-192	
8	Styrekugle Links	Ball joint left thread	Kugelgelenk Linksgewinde	1	8500-2381	L
9	Styrekugle	Ball joint	Kugelgelenk	1	8500-2382	R
10	Kontramøtrik	Locknut left thread	Kontermutter Links	1	78-303-112	MF20x1,5 Links
11	Kontramøtrik	Locknut	Kontermutter	1	31-211-020	MF20x1,5
12	Trykleje	Ball bearing	Druckkugellager	2	7500 7205BEP	
13	Kugleleje	Ball bearing	Kugellager	2	54-026-205	
14	Låseskive for styrtøj	Heavy duty washer	Scheibe für Lenkung	2	77-801-525	
16	Sætskrue	Set screw	Stellschraube	6	29-112-030	M12x30
17	Hydraulikcylinder	Hydraulic cylinder	Zylinder	2	9796042	
18	Låsering - svær	Locking ring	Schliessring	4	20-101-020	
19	Forhjul	Front wheel	Vorderrad	2	52537580260	18"
21	Navkapsel for hjul	Hub cover	Nabendeckel	2	644K	
22	Støddæmper	Shock absorber	Stoßdämpfer	2	100033965	
26	Indskruning	Fitting	Einschraubung	4	A08RLWDX	8L
27	Facetskive	Washer	Scheibe	2	36-300-014	
28	Låsemøtrik	Locking nut	Lockmutter	2	31-101-014	M14
31	Svær skive M12 ø50	Heavy duty washer	Unterlegscheibe	2	36-150-012	
35	Banjo vinkel indskruning	Banjo elbow fitting	Winkelschraubung	2	SBE08RL	1/4" x M14







# 78-601-610

## Hydraulik

### Multi EL 30/1-2019



Pos	Benævnelse	Artikel	Description	#	Nr.	Note
1	Pumpestation	Hydraulikpumpeneinheit	Powerpack	1	2018-0025-1	
2	Hydraulikolie	Hydrauliköl	Hydraulic oil	6 L	2015-0016	ISO 32 Arctic
3	Profil for pumpestation	Spacer plate	Distanzplatte	1	78-601-613	
7	Kontraventil	Rückschlagventil	Checkvalve	1	A12020001	
8	Akkumulator	Akkumulator/Hydrospeicher	Hydro pressure storage	1	H1000R30	
9	Rørbøjle	Rohrbügel	Pipe bend	1	337329	
10	Alu fordelerblok	Verteilerblock	Distributor	1	EFK30-3	1/4"
11	Pressostat	Druckschalter	Pressureswitch	1	XMLB160D2S11	
12	Rørholder	Rohrhalter	Pipeholder	4	2.15/15	
12.1	Topplade	Topfplatte	Topplate	4	CF2T	
13	Styre orbitrol	Lenk Orbitrol	Hydraulic steering unit	1	2017-0086	
14	Ventilstak beslag	Konsole	Bracket	1	78-601-611	
15	Ventil inletmodul	Ventileinlassmodul	Valve inletmodule	1	DO6DA5EB00001	
16	4/3-vejs ventil, spærret i 0	4/3-Wege Magnetventil	4/3 way valve	1	DO6DE5EA00005R	
17	Endeplade	Schlussplatte	Endplate	1	DO29304E5002R	
18	Boltekit	Bolzensatz	Bolt kit	1	DO590134012R	2 modules
					DO590175012R	3 modules
					DO590214012R	4 modules
19	Tip cylinder	Kippzylinder	Tipping cylinder	1	9796000	
21	Styre cylinder	Servozyylinder	Steering cylinder	2	9796042	
22	Slange fordeler	Schlauchverteiler	Hose distributor	1	78-606-740	
32	Hydraulikslange	Hydraulikschlauch	Hydraulic hose	1	031-0350-FM149-FM149	Pump A -> Akku
33	Hydraulikslange	Hydraulikschlauch	Hydraulic hose	1	031-0250-FM144-FM149	Akku -> Switch
34	Hydraulikslange	Hydraulikschlauch	Hydraulic hose	1	031-0500-FM140-FM149	Pump B -> Stack P
35	Hydraulikslange	Hydraulikschlauch	Hydraulic hose	1	031-3250-FM140-FM149	Switch -> Orbitrol
36	Hydraulikslange	Hydraulikschlauch	Hydraulic hose	1	031-0600-FM140-FM149	Stack T -> Pump T
37	Hydraulikslange	Hydraulikschlauch	Hydraulic hose	1	031-3050-FM144-FM149	Orbitrol -> Stack T
38-9	Hydraulikslange	Hydraulikschlauch	Hydraulic hose	2	031-1100-FM149-FM149	Orbitrol -> Steering
40	Hydraulikslange	Hydraulikschlauch	Hydraulic hose	1	031-1100-FM140-FM149	Tip Up



# 78-601-610

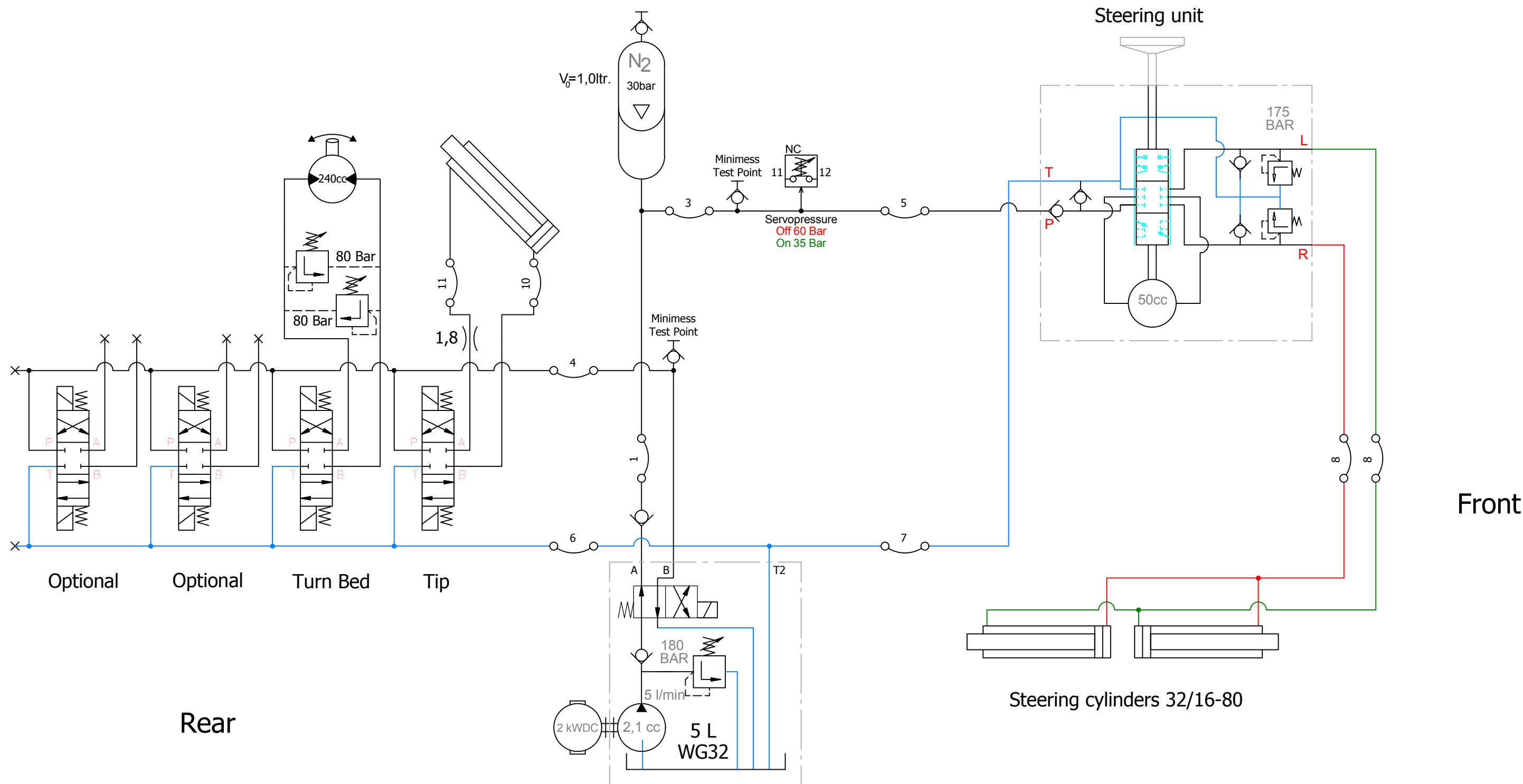
## Hydraulik

Multi EL 30/1-2019



Pos	Benævnelse	Artikel	Description	#	Nr.	Note
41	Hydraulikslange	Hydraulikschlauch	Hydraulic hose	1	031-0750-FM140-FM149	Tip Down
42	Hydraulikslange	Hydraulikschlauch	Hydraulic hose	2	031-0750-FM140-FM149	Steering
43	Hydraulikslange	Hydraulikschlauch	Hydraulic hose	2	031-0750-FM140-FM140	Steering
53	Vinkel	Winkel	Elbow	1	37BK04	1/4" BSPT x 1/4" BSPT
55	Bonded seal tætning	Dichtungsring	Bonded seal	6	42-000-012	1/2"
56	Bonded seal pakning	Dichtungsring	Bonded seal	4	42-000-038	3/8"
58	Kobberskive	Kupferscheibe	Copper sealing ring	1	42-100-018	
59	Indskruning	Einschraubverschraubung	Male stud coupling	1	A08LM18	ø8 x 18mm
60	Indskruning	Einschraubverschraubung	Male stud coupling	6	A08LR1/2	ø8 x 1/2" BSP
61	Indskruning	Einschraubverschraubung	Male stud coupling	3	A08LR3/8	ø8 x 3/8"
62	Indskruning	Einschraubverschraubung	Male stud coupling	1	A08LR3/8-M8	ø8 x 3/8" M8
63	Indskruning	Einschraubverschraubung	Male stud coupling	5	A08RLWDX	ø8 x 1/4" BSP
64	Vinkel indskruning	Winkel	Elbow	2	B08LR3/8X	ø8 3/8" vinkel
66	Testnippel	Schraubkupplung CSHR14W	Minimess test point	1	MT01-104	1/4" BSP
67	Stilbar vinkel 8L	Einstellbar Winkelverschraubung	Adjustable elbow coupling	2	VB08LDKO	
68	Stilbar T ø10	Einstellbar T-Anschluß-Verschraubung	Adjustable branch tee coupling	1	VC10L	
69	Stilbar L ø8	Einstellbar L-Anschluß-Verschraubung	Adjustable barrel tee coupling	2	VD08L	
70	Rørstuds	Einschraubstutzen mit Dichtkegel	Stud standpipe adaptor	1	VA08RLDKO	1/4" BSP
81	Pinolskrue	Anschlagskrue	Headless screw	2	32-210-020	M10x20
82	Vibrationsdæmper	Gummi-segmentblock	Vibrationdamper	2	1109-350301070	ø50 x 30 Shore 70
84	Sætskrue	Setzskrue	Set screw	2	29-110-035	M10 x 35mm
86	Maskinskrue	Maschinenskrue	Machine screw	2	28-105-050	M5 x 50 mm
87	Testnippel	Schraubkupplung Testpunkt	Minimess test point	1	026-022-043	ø8
89	Indskruning	Einschraubverschraubung	Male stud coupling	3	A08L9/16UNF	ø8 x 9/16 UNF
90	Vinkel indskruning	Winkel	Elbow	2	B08RL	ø8L - 1/4" BSPT





Værktøj type	Nummer	Nr.	Ændring	Sign/dato	Frimål	mid.	grov
					Over - Til		
					0 - 6	0,1	0,2
					6 - 30	0,2	0,5
					30 - 120	0,3	0,8
					120 - 315	0,5	1,2
					315 - 1000	1,0	2,0
					1000 -	2,0	3,0

**Hydraulic Schematic**

Model: Multi EL 2016

GMR

Mål:	1 : 1
Dato:	KJ 29-02-2016
Erst.:	78-410-230
Nummer:	78-601-610
Erst.af:	ver 3

H:\STAMA\Multi EL 2016\Hydraulik\78-601-610 Schematic ver 3.idw

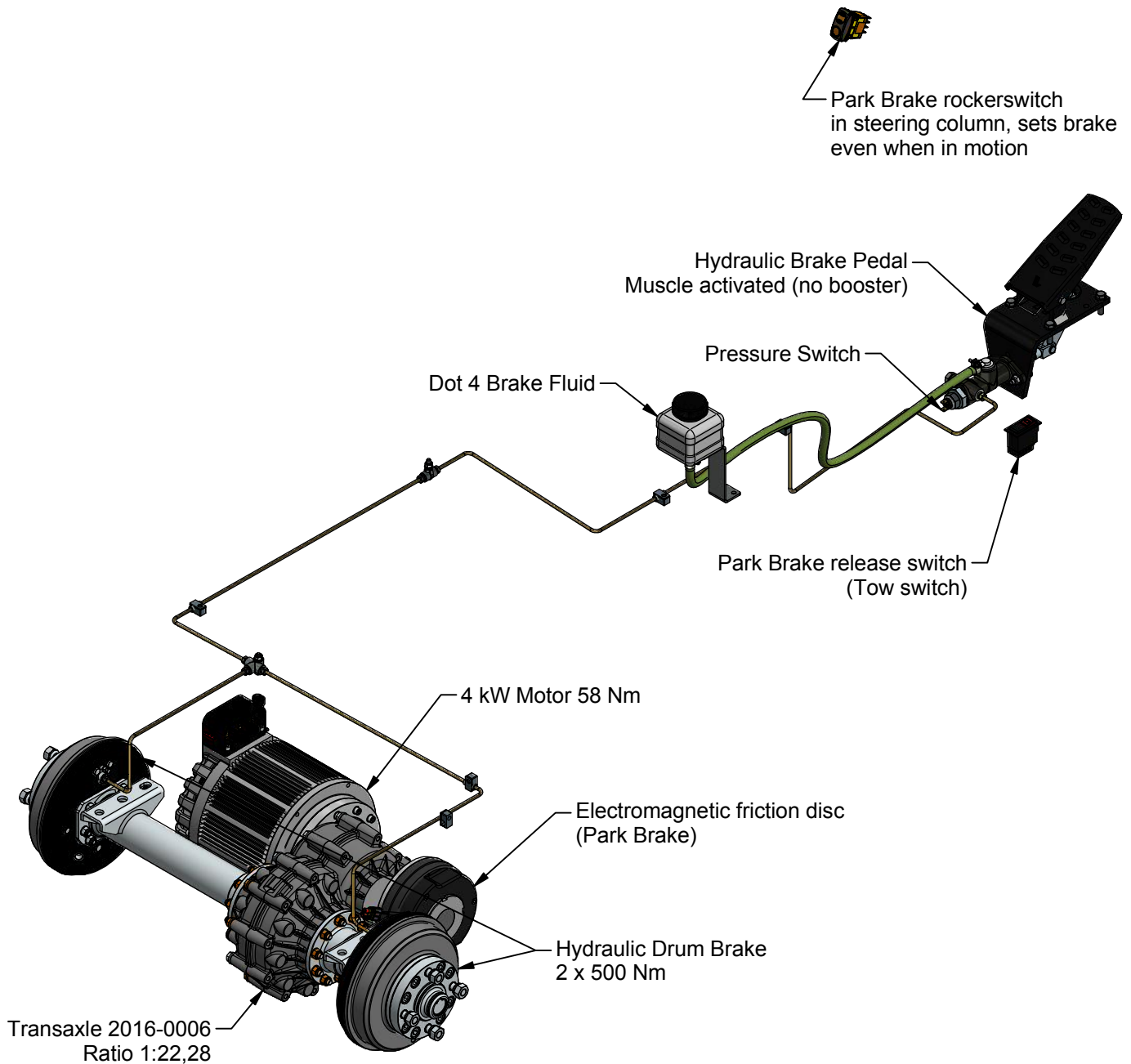
Vægt:

## Brake System

Multi EL Model 2016

5/7-2018 KJ

- First service brake: Release Throttle (Motorbrake) max 1292 Nm
- Second service brake: Hydraulic Brake Pedal, max 1000 Nm
- Park brake: Electromagnetic friction Disc, max 713 Nm  
Sets at stand-still, power loss or rockerswitch in steering column





# 78-601-630 Bremser Brakes / Bremsen

22/2-2022 KJ

**STAMA** 

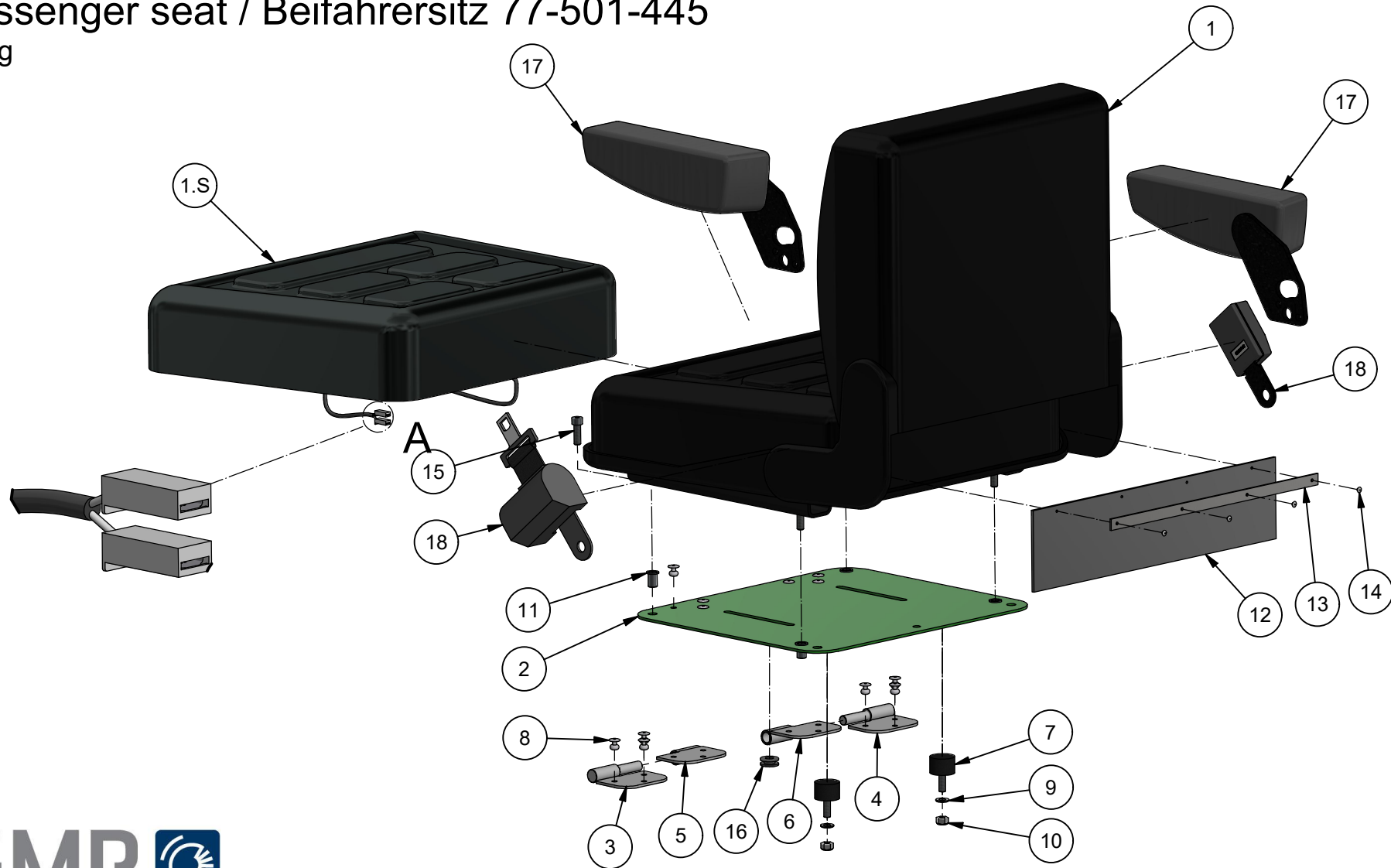
<b>Pos.</b>	<b>Benævnelse</b>	<b>Description</b>	<b>Artikel</b>	<b>#</b>	<b>Nr.</b>	<b>Note</b>
1	Bremsepedal m. hovedcylinder	Brake pedal and cylinder	Bremspedal und Zylinder	1	VPF004238	
2	Pressostat f. bremsetryk fast	Pressure switch	Bremslichtschalter	1	11000IDRO	
3	Kobberring	Copper sealing	Kupferabdichtung	2	42-100-010	10 mm
4	Blændprop	Plug	Pfropfen	1	78-301-115	M10x1,25
5	Bremsevæskebeholder	Brake fluid container	Bremsflüssigkeitsbehälter	1	KT003630	
6	Bremsevæskeslange grøn	Brake fluide hose	Chemieschlauch	0,4	28-06	6 mm
7	Minispændebånd	Miniclamp	Klemme	1	1150-500013	13 mm
8	Minispændebånd	Miniclamp	Klemme	1	1150-500012	9-12 mm
	Bremsevæske	Brakefluid	Bremsflüssigkeit	0,4 L	PLM 2886	DOT 4
9	Bremserør for til midt	Braketube front to center	Bremsrohre vorne	1	78-601-631	
10	Bremserør midt til bag	Braketube center to rear	Bremsrohre mitte	1	78-601-632	
11	Bremserør højre	Braketube right	Bremsrohre rechts	1	78-601-633	
12	Bremserør venstre	Braketube left	Bremsrohre links	1	78-601-634	
13	Bremserørs samler	Braketube connector	Sammler	1	78-301-130	
14	Bremserørs T-stykke	Braketube Tee connector	Sammler	1	8105-3787	M10x1,0
15	Rørholder enkelt	Tubeholder	Rohrhalter	4	030-132-008	8 mm
21	Facetskive	Washer	U-Scheibe	4	36-300-008	
22	Sætskrue	Setscrew	Stellschraube	4	29-108-030	M8
23	Sætskrue	Setscrew	Stellschraube	1	29-106-030	M6
24	Facetskive	Washer	U-Scheibe	2	36-300-006	
25	Låsemøtrik	Locknut	Sicherungsmutter	2	31-101-006	



Driver seat / Fahrersitz 78-601-680

Passenger seat / Beifahrersitz 77-501-445

23 kg





78-601-680 Førersæde / Driver seat / Fahrersitz  
 77-501-445 Passagersæde / Passenger seat / Beifahrersitz  
 7/11-2024 KJ



Pos.	Benævnelse	Description	Artikel	#	Nr.	Note
1	Sæde med kontakt	Seat with seatswitch	Sitz mit Sitzschalter	1	2015-0093	78-601-680
	Sæde uden kontakt	Seat without switch	Sitz ohne Sitzschalter		2015-0094	77-501-445
1.S	Sædepude, sædekontakt	Pillow with switch	Kissen mit Sitzschalter	1	1350-200630	78-601-680
2	Vippeplade	Rocker plate	Wipp-Platte	1	77-501-436	
3	Hængsel - han/højre	Hinge male/right	Scharnier - m/rechts	1	223-002-15	
4	Hængsel - han/venstre	Hinge male/left	Scharnier - m/links	1	223-002-10	
5	Hængsel - hun/højre	Hinge female/right	Scharnier - w/rechts	1	223-002-20	
6	Hængsel - hun/venstre	Hinge female/left	Scharnier - w/links	1	223-002-25	
7	Gummibuffer	Rubber buffer	Gummipuffer	2	5130204	
8	Popnitte	Blind rivet	Blindniete	12	959-6-8	
9	Facetskive	Washer	U-Scheibe	2	36-300-008	
10	Låsemøtrik	Locking nut	Sicherungsmutter	2	31-101-008	
11	Blindnitemøtrik	Blind rivet nut	Blindnietmuttern	4	1111-08-017	
12	Gummiplade	Rubber plate	Gummiplatte	1	78-502-751	78-601-680
13	Monterings skinne	Mounting list	Flacheisen	1	78-502-752	78-601-680
14	Popnitte	Blind rivet	Blindniete	4	950-4-5	78-601-680
15	Rundhovedet Unbracobolt	Cylinder head screw	Zylinderschraube	4	32-108-025	
16	Gummigennemføring	Rubber grommet	Gummitülle	1	1435-200017	
17	Armlæn - sæt	Arm rest	Armlehne	Option	2015-0092	Option
18	Rullesele	Seat belt	Sitzgurt	Option	2015-0091	Option

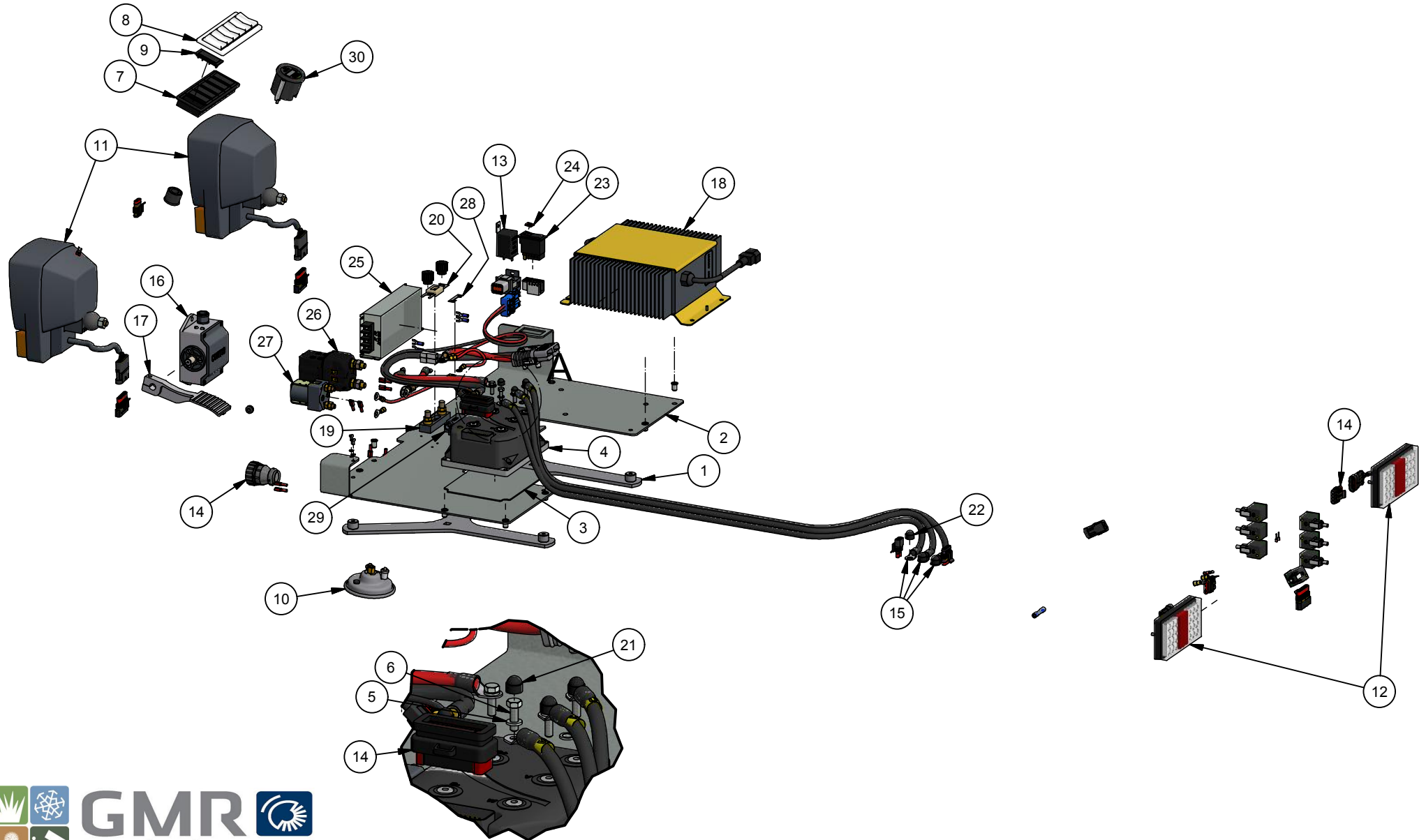


# STAMA-HTF



## 78-601-620 Multi EL Electrics, Elektrik

18/7-2017





# 78-601-620 Multi el dele (Formontering 78-601-626)



## Electrics / Elektrik

22/2-2022 KJ

<b>Pos.</b>	<b>Benævnelse</b>	<b>Description</b>	<b>Artikel</b>	<b>#</b>	<b>Nr.</b>	<b>Note</b>
2	Plade for el-styring	Mounting plate	Befestigungsplatte	1	78-601-621	
3	Køleplade indlæg Curtis 1232	Heat absorber	Wärmeableitungsplatte	1	78-601-622	
4	Motorstyring 36/48 VAC 350 A	Motor controller	Motorsteuerung	1	2016-0018	
5	Schnorr hs sikringskive	Spring washer	Federscheibe	5	35-500-006	Schnorr 416320
7	Ramme for 6 kontakter	Frame for 6 contacts	Rahmen für 6 Kippschalter	1	595902	
8	Afdækning for 6 kontakter	Hood for 6 contacts	Schutz für 6 Kippschalter	1	594268	
9	Afdækning for kontakt	Blind cover	Blindabdeckung	6	596273	
10	Horn	Horn	Hube	1	1319-100231	12V
11	Forlygte m/multistik	Frontlight with connector	Scheinwerfer mit Stecker	2	78-410-215	12V
12	Baglygte LED m/multistik	Rearlight with connector	Heckbeleuchtung mit Stecker	2	78-301-120	
13	Blinkrelæ LED blinklys	Flasher relay	Blinkgeber	1	2016-0020	Option
14	Ledningsnet	Wire harness	Kabelbaum	1	9806150	
15	Batterikabler	Battery cables (set)	Batteriekabel (Satz)	1	9806160	35 mm <sup>2</sup>
16	Gas pedal komplet	Throttle with connector	Gaspedal komplett	1	78-301-135	
19	Sikringsholder	Fuse holder	Sicherungshalter	1	010-300-121	
20	Hovedsikring	Main fuse	Hauptsicherung	1	010-300-122	200A
21	Bolthætte	Bolt cap	Schutzkappe	5	RM-12837-500	M6
22	Bolthætte	Bolt cap	Schutzkappe	3	RM-12338-500	M8
23	Omskifterkontakt	Rockerswitch	Kippschalter	1	511106	"PUSH"
24	Symbol Løsne Bremse	Switch symbol	Schaltersymbol	1	596174	
25	Omformer	Converter	Konverter	1	RSD-300C-12	300W
26	Hovedrelæ	Main contactor	Hauptrelais	1	2015-0041	48V
28	Strip sikring	Blade fuse	Blattsicherung	1	191186	50A
29	sikringsholder Strip sikring	Fuse holder	Sicherungshalter	1	191190	
30	Informationsdisplay	Information display	Informationsanzeige	1	17472703	



## 2017-0028 Ratstamme komplet, steering column, Lenksäule

Configuration may differ

24/1-22 KJO







# 2017-0028 Ratstamme komplet

## Steering column, Lenksäule

24/1-22 KJO



<b>Pos.</b>	<b>Benævnelse</b>	<b>Designation</b>	<b>Gegenstand</b>	<b>#</b>	<b>Partnr.</b>	<b>Note</b>
1	Informationsdisplay	Display	Steuerungsanzeige	1	17472703	6 LED
3	Lys kontakt-arm	Lights switch indicator arm	Lichtschalter Blinkerarm	1	2018-0056	
4	Retningsvælger	Drive switch indicator arm	Richtungsschalterarm	1	2018-0061	
5	Vippekontakt On/Off	Rockerswitch On/Off	Wippschalter	1	2018-0065	8 pin
6	Kontaktsymbol katastrofeblink	Symbol Hazard key	Not Blinker Symbol	1	2018-0066	
8	Vippekontakt On/Off	Rockerswitch On/Off	Wippschalter	1-2	2018-0011	12 pin
9	Kontaktsymbol parkeringsbremse	Symbol Parking Brake key	Standbremse Symbol	1	2018-0067	Option
10	Kontakt, fjeder retur begge, 8 ben	Rockerswitch two momentary On	Wippschalter 3 Positione	0-1	17.0652.0700	Option
11	Kontaktsymbol pile højre/venstre	Symbol Arrows R/L orange	Drehschammel Symbol	1	2018-0060	Option
12	Kontaktsymbol lad op/ned	Symbol dump body up/down	Kipper Symbol	1	16.1400.C037	
13	Tændingslås med nøgle	Key switch	Schüsselschalter	1	2017-0057	
19	Gummi bælg	Rubber bellow	Gummibalg	1	2021-0048	
21	Rat med knop	Steering wheel with knob	Lenkrad mit Knopf	1	2017-0055	
22	Rat dæksel	Steering wheel cap	Lenkraddeckel	1	2017-0056	
23	Logo for rat	Logo sticker	GMR Logo	1	09-700-015	
24	Kontakt for lift	Rockerswitch one momentary On	Frontlift Wippchalter mit Float	0-1	2017-0054	Option
25	Kontaktsymbol Lift (skovl)	Symbol ride control	Fronthebe Symbol	0-1	2017-0091	Option
26	Kontaktsymbol pile højre/venstre	Symbol Arrows R/L green	Hydraulikanschluss R/L	0-1	16.1400.C087	Option
27	Kontaktsymbol rotorblink	Symbol Rotorblink key	Rundumkennleuchte Symbol	0-1	2019-0004	Option
	Kontaktsymbol arbejdslampe	Symbol work lamp	Arbeitslampe Symbol	0-1	2018-0012	Option



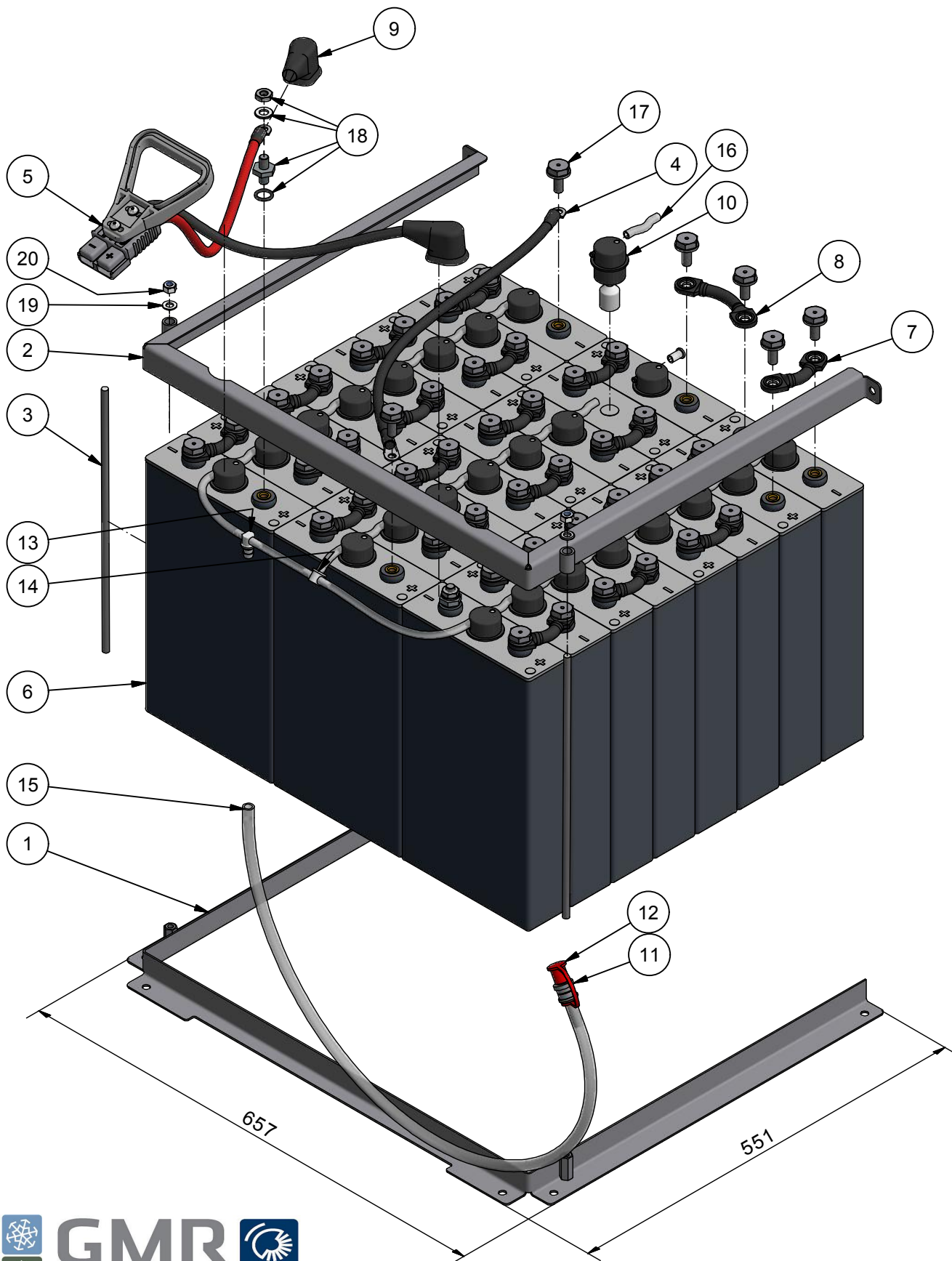
# STAMA-HTF



## 78-601-400 48V 180Ah Battery 296 kg

Multi EL 2017

7/8-2017 KJ





# 48V 180Ah Bly/syre batteri 78-601-400

## Lead-acid battery, Bleisäure Akku

22/2-2022 KJ

**STAMA** 

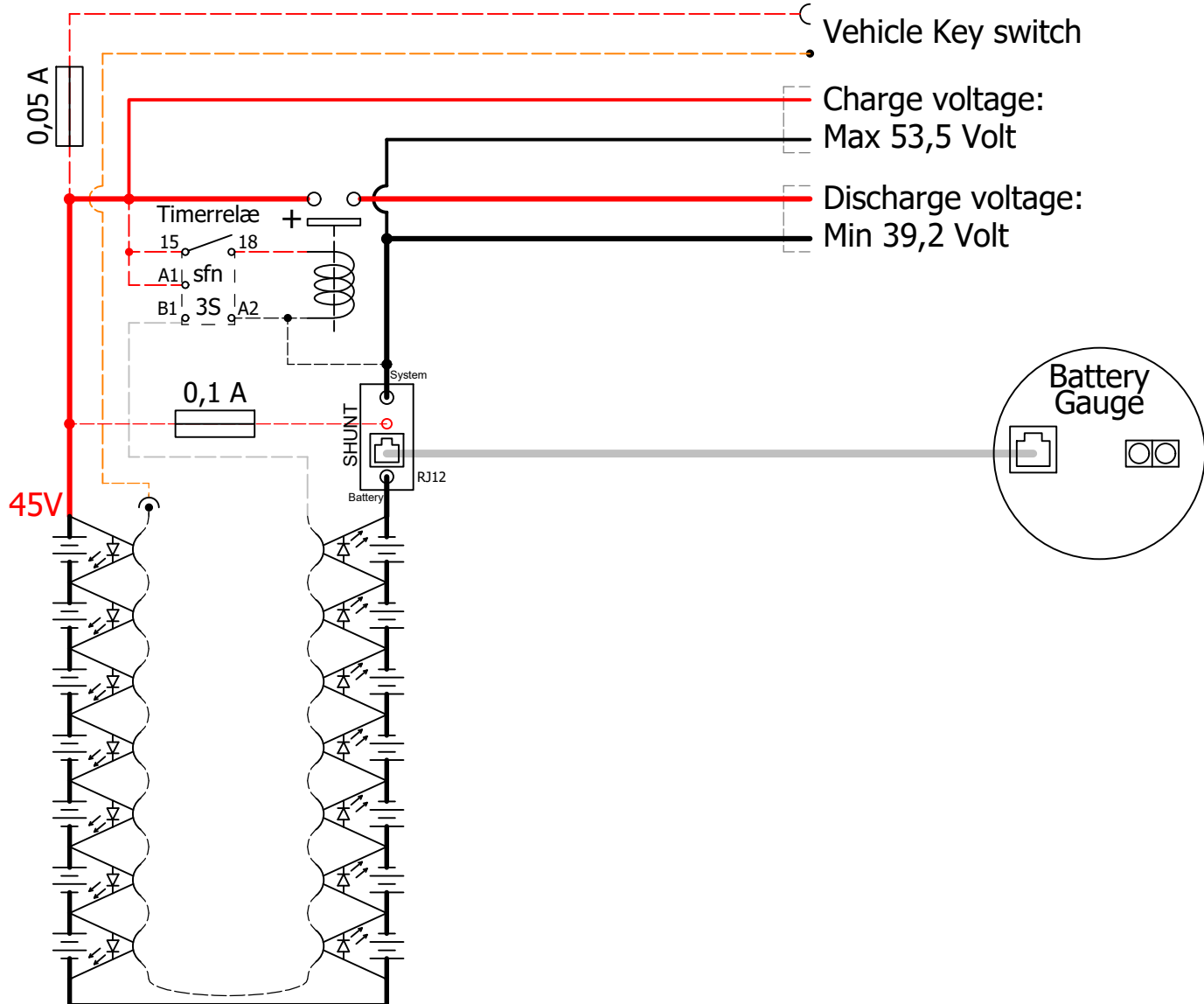
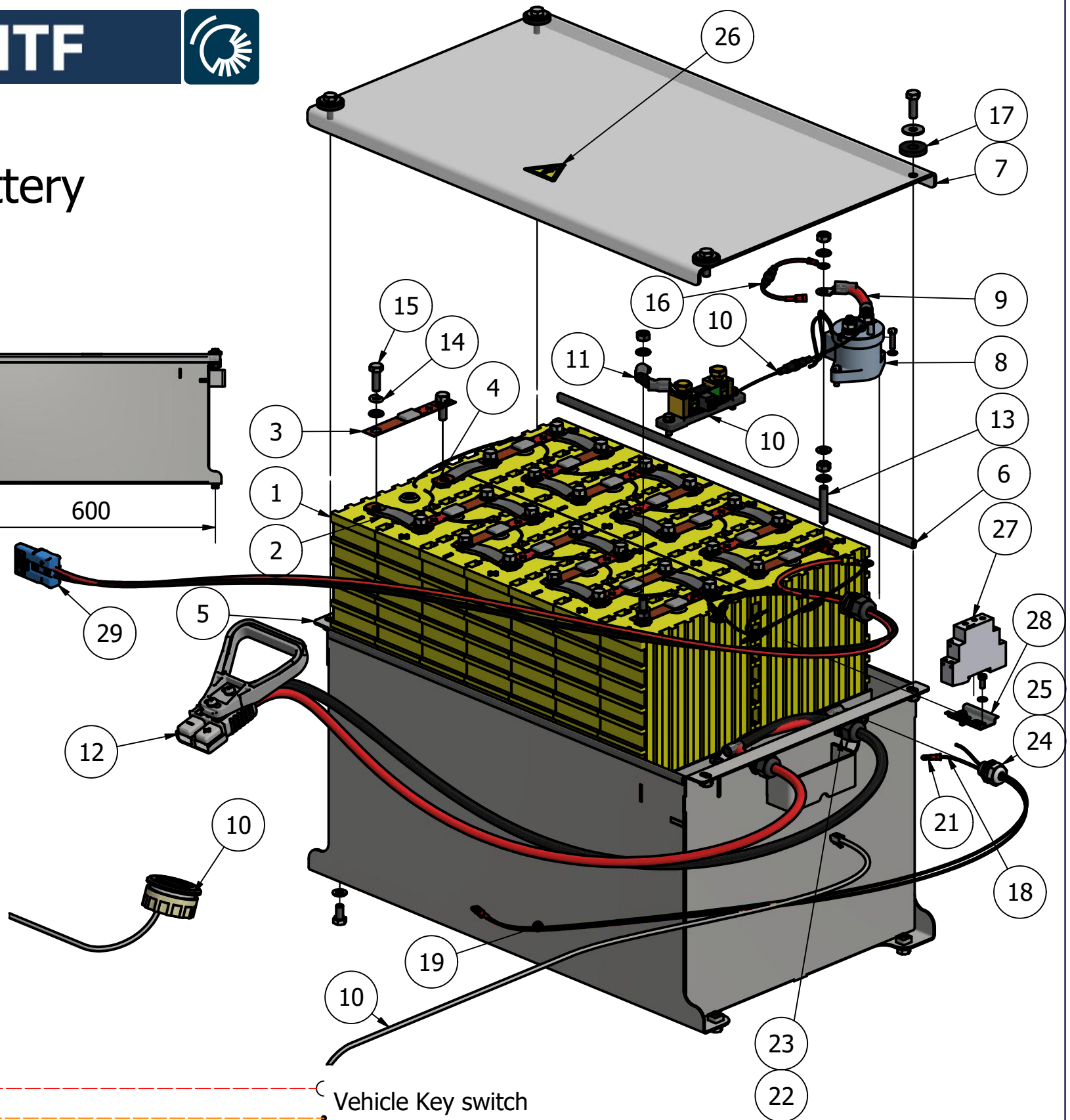
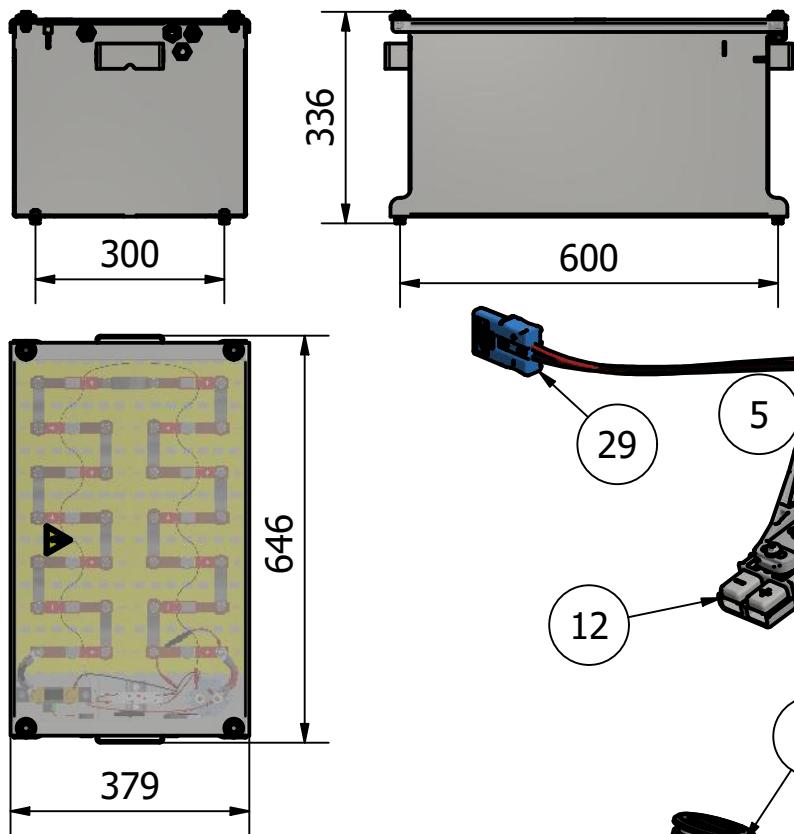
<b>Pos.</b>	<b>Benævnelse</b>	<b>Description</b>	<b>Artikel</b>	<b>#</b>	<b>Nr.</b>	<b>Note</b>
1	Bly batteri holder bund	Battery bracket - bottom	Batteriehalter unten	1	78-601-410	
2	Bly batteri holder top	Battery bracket - top	Batteriehalter oben	1	78-601-415	
3	Gevindstang	Threaded rod	Gewindestange	2	78-601-401	350 mm
4	Batterikabel forbinder	Battery cable	Batteriekabel	1	78-601-403	35mm <sup>2</sup>
5	Batterikabelsæt m. truckstik	Battery connector	Batteriestecker komplett	1	78-601-404	175 A
6	Battericelle	Battery cell	Batteriezele	24	3PZS 180	180 Ah
7	Forbindelseskabel	Connector cable	Verbindungskabel	21	35# x 75 mm	
8	Forbindelseskabel	Connector cable	Verbindungskabel	1	35# x 95 mm	
9	Beskyttelseshætte	Protection rubber cap	Polschutz	2	HAG 156	
10	Vandfyldeprop med ventil	Water filling valve	Wasserfüllstopfen	24	78-010-154.5	BFS
11	Lynkobling	Quick connector	Schnellkupplung	1	78-010-154.5	
12	Beskyttelseskappe	Dust cover	Staubstecker	1	78-010-154.5	
13	T-stykke	Tee fitting	Schlauchfitting Tee	1	78-010-154.5	8-12-8
14	T-stykke	Tee fitting	Schlauchfitting Tee	1	78-010-154.x	8-8-8
15	Vandfyldeslange	Water hose	Wasserfüllschlauch	1 m	78-010-154.x	Ø8
16	Vandfyldeslange	Water hose	Wasserfüllschlauch	3 m	78-010-154.x	Ø6
17	Batteribolt	Isolated battery bolt	Batteriebolzen	22	78-010-154.3	M10
18	Polbolt, komplet	Terminal screw, assy	Polschraube, komplett	2	380525801	M10
19	Facetskive	Washer	U-Scheibe	2	36-300-008	
20	Låsemøtrik	Locking nut	Stoppmutter	2	31-101-008	
	Syremåler (ikke vist)	Density meter (not shown)	Säuremeßinstrument (nicht gezeigt)	1	220-020-58	

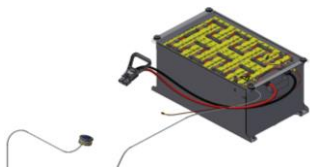


# STAMA-HTF



78-601-450  
 46V 160Ah Battery  
 Mass 102 kg  
 12/8-2018 KJO





# 48V 160Ah Litium LFP batteri 78-601-450

## Lithium-FP battery, Lithium Akku



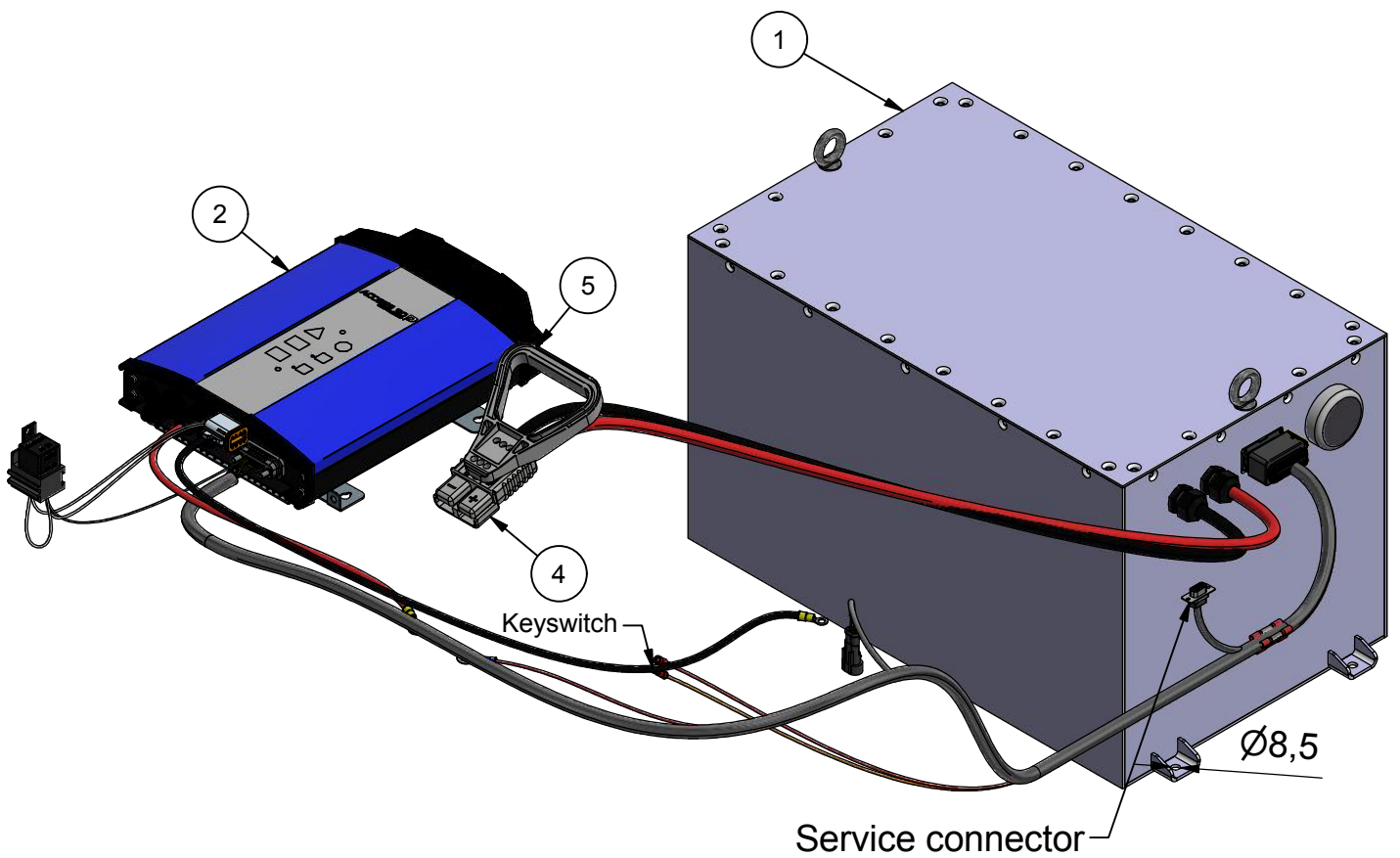
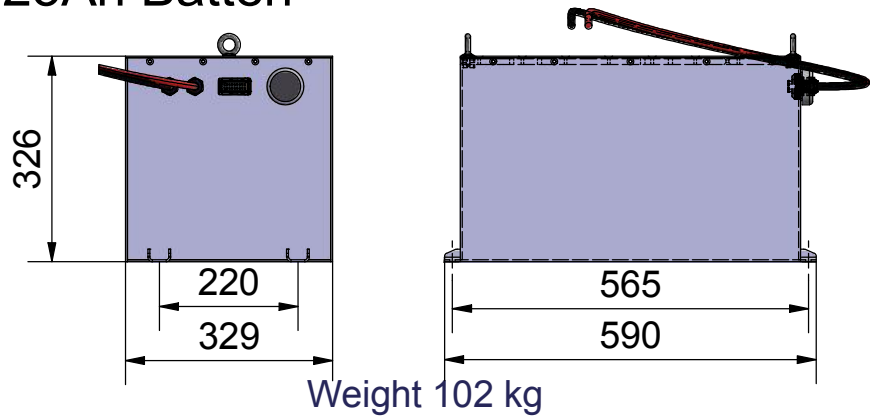
22/2-2022 KJ

Pos.	Benævnelse	Description	Artikel	#	Nr.	Note
1	Battericelle	Battery Cell	Batterie-Zelle	14	LFP160AHA	160 Ah (Yellow)
2	Forbinder kobberplader	Copper connector	Kupfer Verbindung	13	LFP160-CON	
3	Batteriføler	Sensor module	Sensormodul	14	BMS-CM160	
4	Styreledning (loddet)	Daisy chain (soldered)	Draht (gelötet)	12	1430-001000	
5	Batterikasse	Battery box	Batteriekasten	1	78-708-210	
7	Afdækningsplade	Cover	Abdeckplatte	1	78-601-451	
8	Hovedrelæ	Main relay	Hauptrelais	1	2016-0009	500 A
9	Batterikabel rød	Battery cable red	Batteriekabel rot	1	78-601-471	35 mm2
10	Batteri måler komplet	Battery Gauge, complete	Batterieanzeige komplett	1	2016-0035	
11	Batterikabel sort	Battery cable black	Batteriekabel schwarz	1	78-601-473	35 mm2
12	Batteristik med kabler	Battery connector	Batteriestecker komplett	1	78-601-490	
13	Pinolskrue	Set screw	Gewindestift	2	32-208-045	
14	Fjederskive	Spring washer	Federscheibe	26	35-000-008	
15	Sætskrue	Set screw	Stellschraube	30	29-108-025	
16	Finsikringsholder	Fuse holder	Sicherungshalter	1	2016-0032	0,05 F
17	Gummiskive	Rubber disc	Gummischeibe	4	35-930-012	
18	Styreledning rød	Keyswitch wire red	Draht rot	2 m	1430-001510	
19	Styreledning orange	Keyswitch wire orange	Draht orange	2 m	192289	
20	Rundstiksko hun	Cable shoe female	Kabelschuhe rund weiblich	1	1440-000213	4 mm
21	Rundstiksko han	Cable shoe male	Kabelschuhe rund männlich	1	1440-000217	4 mm
22	Kabelforskruning	Cable gland	Kabelverschraubung	2	1234P13	PG 13,5
23	Forskruningsmøtrik	Cable gland nut	Kabelverschraubung-Mutter	2	3420/13	
24	Kabelforskruning	Cable gland	Kabelverschraubung	1	1234P07	
25	Forskruningsmøtrik	Cable gland nut	Kabelverschraubung-Mutter	1	3420/07	
27	Timerrelæ	Time delay relay	Zeitverzögerungsrelais	1	2018-0004	
29	Batteriladestik med kabler	Charge connector with cables	Batterieladestecker mit Kabeln	1	78-601-453	



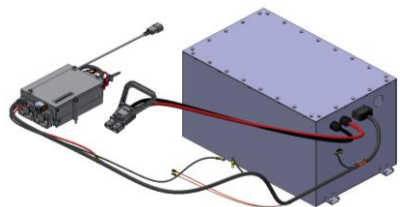


## 78-702-100 2018 48V 125Ah Batteri 29/8-2018



Position 3 Wire Harness 78-702-150 (schematic 9806180)





# 78-702-100 Jungheinrich Lithium Battery

## 51V 125Ah

23/2-2022 KJ



<b>Pos.</b>	<b>Benævnelse</b>	<b>Description</b>	<b>Artikel</b>	<b>#</b>	<b>Nr.</b>	<b>Note</b>
1	Lithium batteri	Li-Ion Battery	Li-Ion Batterie	1	2017-0099	51V 125Ah
2	Lader	Charger	Ladegerät	1	2017-0010	17.5 A
3	Ledningsnet	Wire Harness	Kabelbaum	1	78-702-150	
4	Batteristik	Battery connector	Batteriestecker	1	010-300-124	CB175
5	Håndtag for stik	Handle	Griff	1	010-300-125	





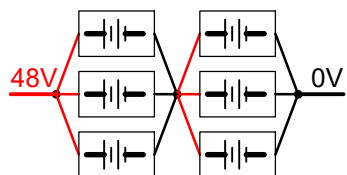
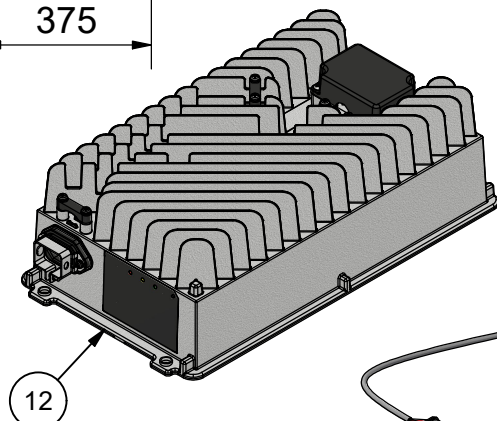
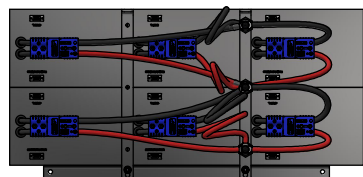
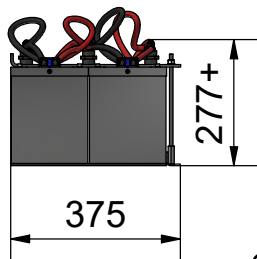
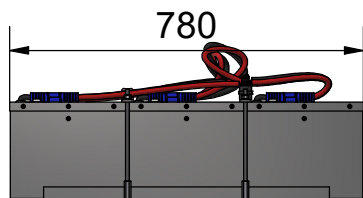
# Multi battery option 78-601-445

## 48V 180Ah Lithium NMC

DeltaQ Quiq SW V3.9.2.1 algorithm 163

Lester charge profile 22978 Rev 4

Weight 85 kg 30/12-2021 KJ

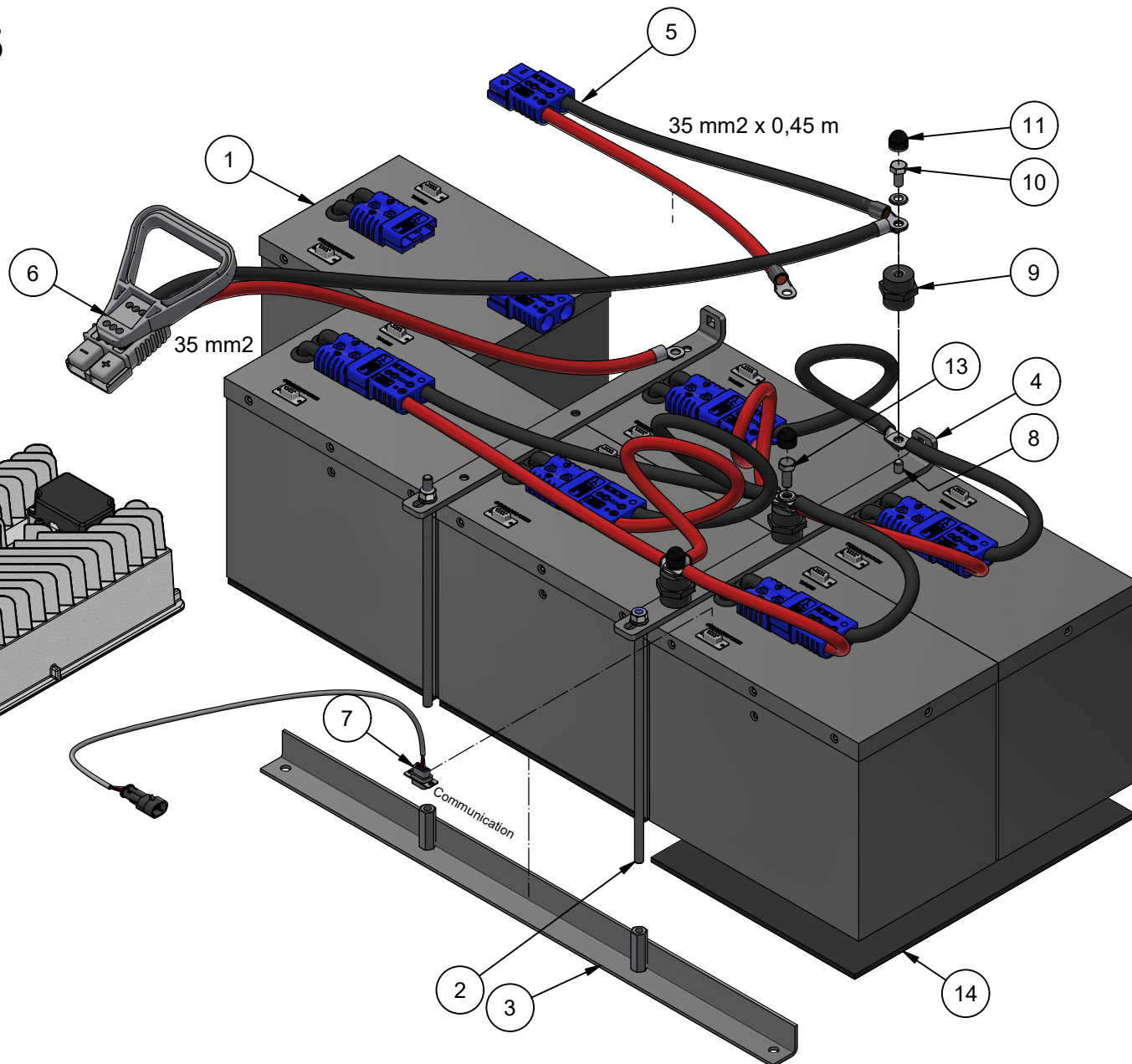


Check that halfpack voltages are equal (balanced)

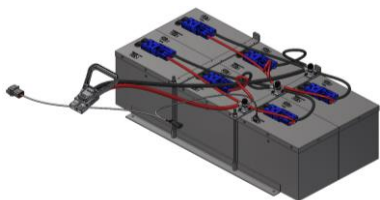


Care for the ground

STAMA STENSALLE NESBO ELKÆR







# Multi Option 78-601-445

## Lithium NMC Battery 48V 180Ah

3/1-2024 KJ



<b>Pos.</b>	<b>Benævnelse</b>	<b>Description</b>	<b>Artikel</b>	<b>#</b>	<b>Nr.</b>	<b>Note</b>
1	Litium MNC batteri IP54	Battery pack	Lithium NMC Batterie	6	2019-0077	24V 60Ah
2	Gevindstang	Threaded rod	Gewindestange	2	78-601-442	M8 x 243
3	Spændebeslag bund	Battery clamping bracket	Batterieklemmhalterung	1	20-04-510	
4	Spændebeslag top	Battery bracket	Batteriehalterung	2	20-04-521	
5	Batteristik	Battery connector	Batteriestecker	6	20-04-530	35 mm <sup>2</sup> x 0,45 m
6	Hovedafbryder/stik	Main connector with handle	Hauptanschluss mit Griff	1	20-04-540	
7	Kommunikationsledning	Communication harness	Kommunikationskabel	1	9806145	CAN
8	Undersænket skrue	Countersunk screw	Senkschraube	3	32-008-016	M8 x 16
9	TM Isolator	Terminal isolator	Klemmenisolator	3	2021-0014	2 x M8
10	Sætskrue	Machine screw	Stellschraube	2	29-108-016	M8 x 16
11	Bolthætte	Bolt cap	Bolzkappe	3	RM-12338-500	M8
12	Deltaq Quic (gult) ladeapparat	Onboard charger	Gelb Ladegerät	1	18141700-4801	-> 2021
	Lester (aluminium) ladeapparat	Onboard charger	Alu Ladegerät		2021-0008	2022 ->
13	Sætskrue	Machine screw	Stellschraube	1	29-108-020	M8 x 20
14	Gummibånd	Base layer	Unterlage	3	20-04-522	GUMMI 250x5 L=344
15	Batteriudligner	Battery equalier	Batterieausgleichgerät	1	2023-0046	48V



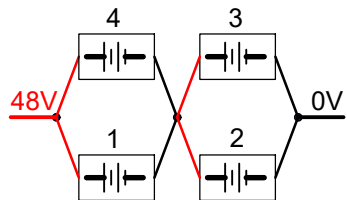
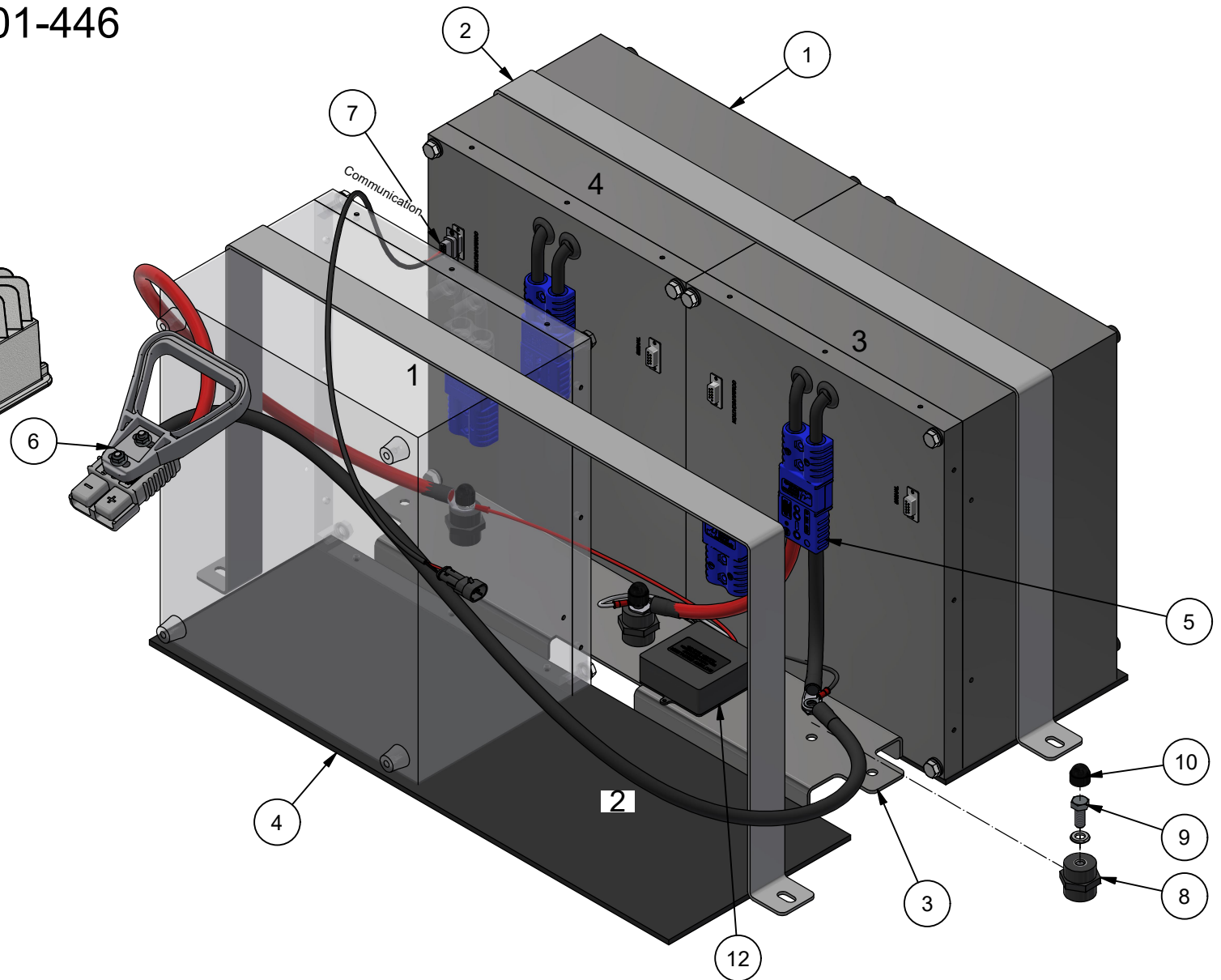
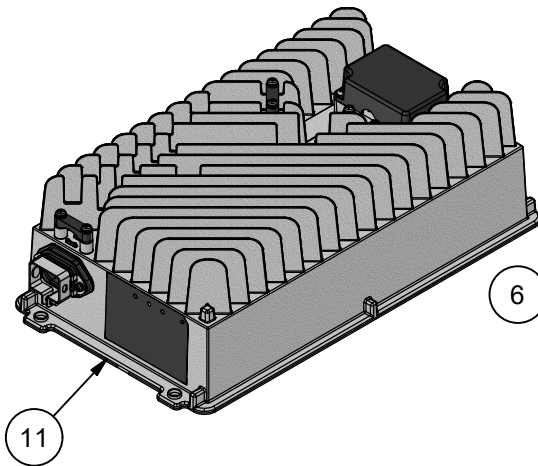


# Multi battery option 78-601-446

48V 240Ah Lithium LFP

Lester charge profile 22969

Weight 130 kg 5/12-2022 KJ

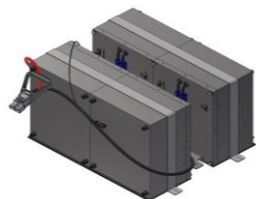


Check that halfpack voltages are equal (balanced)



Care for the ground





# Multi Option 78-601-446

## Lithium LFP Battery 48V 240Ah

3/1-2024 KJ



<b>Pos.</b>	<b>Benævnelse</b>	<b>Description</b>	<b>Artikel</b>	<b>#</b>	<b>Nr.</b>	<b>Note</b>
1	Litium LFP batteri IP54	Battery pack	Lithium NMC Batterie	4	2021-0060	24V 120Ah
2	Batteriholder	Battery bracket	Batteriehalterung	2	78-601-425	
3	Bundbeslag for batteri	Spacer and terminal console	Distanzplatte und Halterung	1	78-601-426	
4	Gummiplade	Base layer	Unterlage	2	78-601-427	GUMMI 600x210
5	Batterikabelstik	Battery connector	Batteriestecker	4	22-04-030	35 mm <sup>2</sup>
6	Hovedafbryder/stik	Main connector with handle	Hauptanschluss mit Griff	1	78-601-428	
7	Kommunikationsledning	Communication harness	Kommunikationskabel	1	9806145	CAN
8	TM Isolator	Terminal isolator	Klemmenisolator	3	2021-0014	2 x M8
9	Sætskrue	Machine screw	Stellschraube	3	29-108-020	M8 x 20
10	Bolthætte	Bolt cap	Bolzkappe	3	RM-12338-500	M8
11	Lester (aluminium) ladeapparat	Onboard charger	Alu Ladegerät	1	2021-0008	48V 22A
12	Batteriudligner	Battery equalier	Batterieausgleichgerät	1	2023-0046	48V







# 78-601-600 Hydraulisk sving

## Hydraulic rotation, Hydraulisch drehen

23/2-2022 KJ

**STAMA** 

Pos.	Benævnelse	Description	Artikel	#	Nr.	Note
1	Drejekrans	Turn table ball bearing	Kugellager Drehschemel	1	78-601-505	500 mm
2	Intern tandkrans	Cogwheel involute	Zahnkranz	2	78-601-501	m3 z120
3	4/3vejs modul, spærret i 0	4/3 way valve	4/3-Wege Magnetventil	1	DO6DE5EA00005R	
4	Tandhjul	Cogwheel	Zahnrad	1	78-601-502	m3 z15
5	Afstands-bøjle	Spacer	Distanz-Bügel	1	78-601-507	
6	Svær skive	Heavy duty washer	Schwere U-Scheibe	1	36-140-010	
7	Hydraulikmotor	Orbitmotor	Hydraulikmotor	1	W255240A6312	
8	Dobbelt trykbegrænsningsventil	Crossover pressure valve	Druckbegrenzungsventil	1	VS50FMDI/1Y04B	
9	Hydraulikslange	Hydraulic hose	Hydraulikschlauch	1	031-0250-FM149-FM149	1/4"
10	Hydraulikslange	Hydraulic hose	Hydraulikschlauch	1	031-0430-FM149-FM149	1/4"
11	Bonded seal pakning	Bonded seal	Dichtung	2	42-000-012	1/2"
12	Bonded seal pakning	Bonded seal	Dichtung	2	42-000-038	3/8"
13	Indskruining	Nipple fitting	Einschraubverschraubung	2	A08LR 1-2	ø8 x 1/2"
14	Indskruining	Nipple fitting	Einschraubverschraubung	2	A08LR 3-8	ø8 x 3/8"
15	Sætskrue	Set screw	Stellschraube	2	29-112-040	
16	Låsemøtrik	Locking nut	Sicherungsmutter	2	31-101-012	
17	Facetskive	Washer	U-Scheibe	4	36-300-012	
18	Sætskrue	Set screw	Stellschraube	8	29-110-035	
19	Facetskive	Washer	U-Scheibe	20	36-300-010	
20	Maskinbolt	Machine screw	Maschinenbolzen	6	28-108-050	
21	Facetskive	Washer	U-Scheibe	12	36-300-008	
22	Unbracobolt	Allen screw	Inbuss Schraube	1	32-008-020	
23	Rundhovedet unbracoskrue	Cylinder head screw	Zylinderschraube	4	32-108-040	
24	Låsemøtrik	Locking nut	Sicherungsmutter	6	31-101-010	

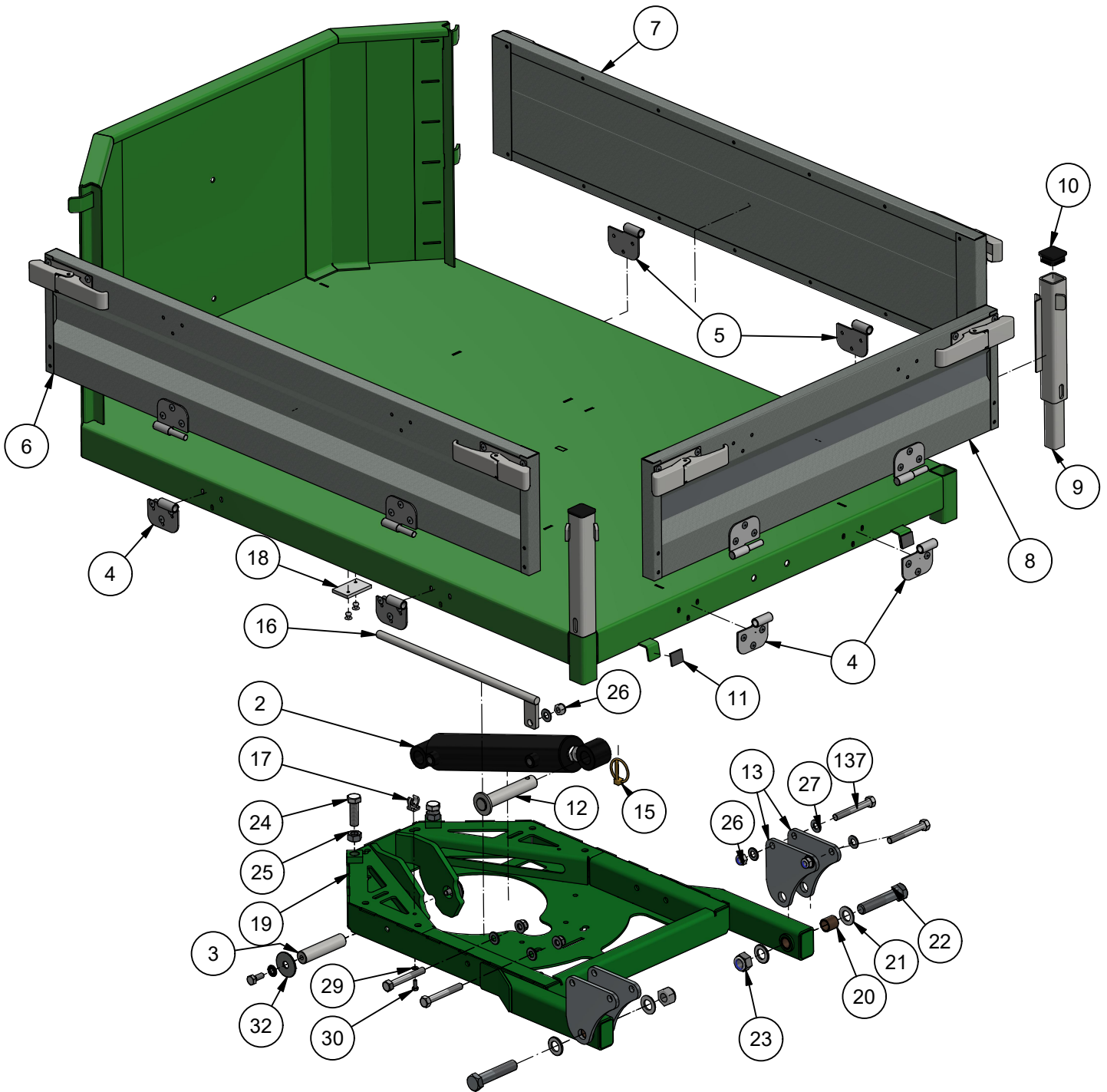




## STAMA MULTI 2017

78-708-800 Cargo box / Kippkasten / Tiplad

5/9-2017 KJ





# Multi/Maxi Tiplad / Load bed / Kippkasten

## 78-606-500 Drawing 78-708-800

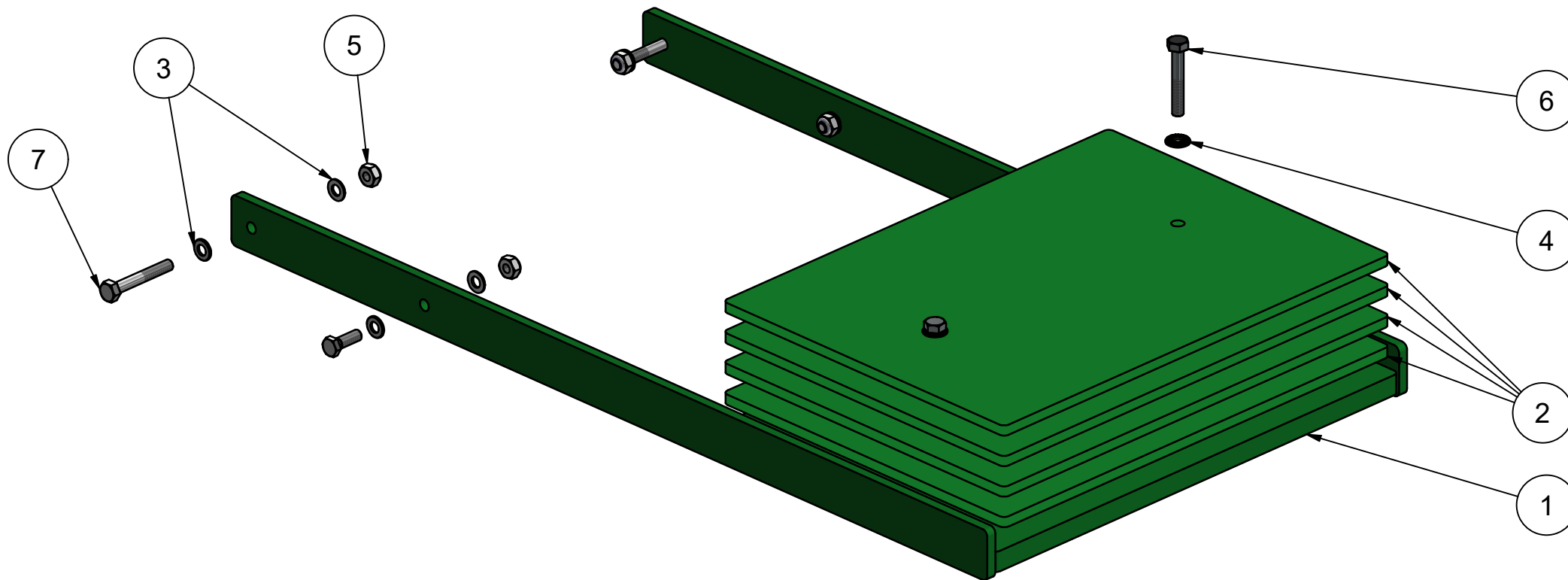


5/7-2021 KJ

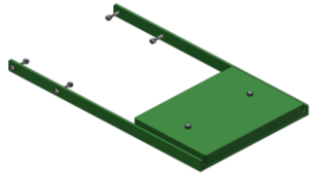
<b>Pos.</b>	<b>Benævnelse</b>	<b>Description</b>	<b>Artikel</b>	<b>#</b>	<b>Nr.</b>	<b>Note</b>
1	Tiplad	Body	Ladefläche	1	78-708-810	
2	Cylinder	Cylinder	Zylinder	1	9796000	
3	Cylindernagle - kort	Cylinder Bolt	Zylinderbolzen	1	223-002-70	
4	Hængsel - hun / venstre	Hinge female left	Scharnier links	4	223-002-25	
5	Hængsel - hun / højre	Hinge female right	Scharnier rechts	2	223-002-20	
6	Ladside - venstre	Lank side left	Pritschenseitenteil links	1	77-801-340	
7	Ladside - højre	Lank side right	Pritschenseitenteil rechts	1	77-801-350	
8	Bagsmæk	Tailgate	Heckklappe	1	223-000-90	
9	Hjørnestolpe	Corner post	Eckrunge	2	77-409-940	
10	Dupsko 40mm	Plastic stopper	Plastikverschlussstopfen	2	DPD 40x40	
11	Gummistop for bagsmæk	Tailgate stop	Heckklappe Stopf	2	78-708-801	
12	Cylindernagle - lang	Cylinder Bolt	Zylinderbolzen	1	223-002-72	
13	Vippeplade	Tipping flange	Kippflansch	4	226-050-16 78-708-802	Machine number dependent
14	Afstandsring 5 mm	Spacer ring	Distanzring	4	36-053-526	
15	Ringsplit	Folding pin	Klappsplint	1	38-000-008	
16	Sikkerhedsstang	Load bed support	Kippkastenabstützung	1	78-606-520	
17	Klemrørsbærer	Spring clip	Federklammer	1	031-000-049	
18	Støddæmperpude	Damper plate	Stossplatte	2	76-200-153	
19	Underdel for lad	Lower structure	Pritschen Unterteil	1	78-601-510	
20	Sintermetal bøsning	Bushing	Buchse	4	54-720-025	
21	Facetskive	Washer	U-Scheibe	4	36-300-020	
22	Maskinbolt	Machine screw	Maschinenschraube	2	28-120-100	
23	Låsemøtrik	Locking nut	Sicherungsmutter	2	31-101-020	
24	Sætskrue	Set screw	Stellschraube	2	29-116-050	
25	Møtrik	Nut	Mutter	2	31-001-016	



Option 78-903-610 Modvægt 89 kg under lad,  
Tipper counterweight, Kipper Gegengewicht  
28/4-2021 KJ







# Multi/Maxi Option 78-903-610

## 160kg Modvægt, Counter weight, Gegengewicht

28/4-2021 KJ



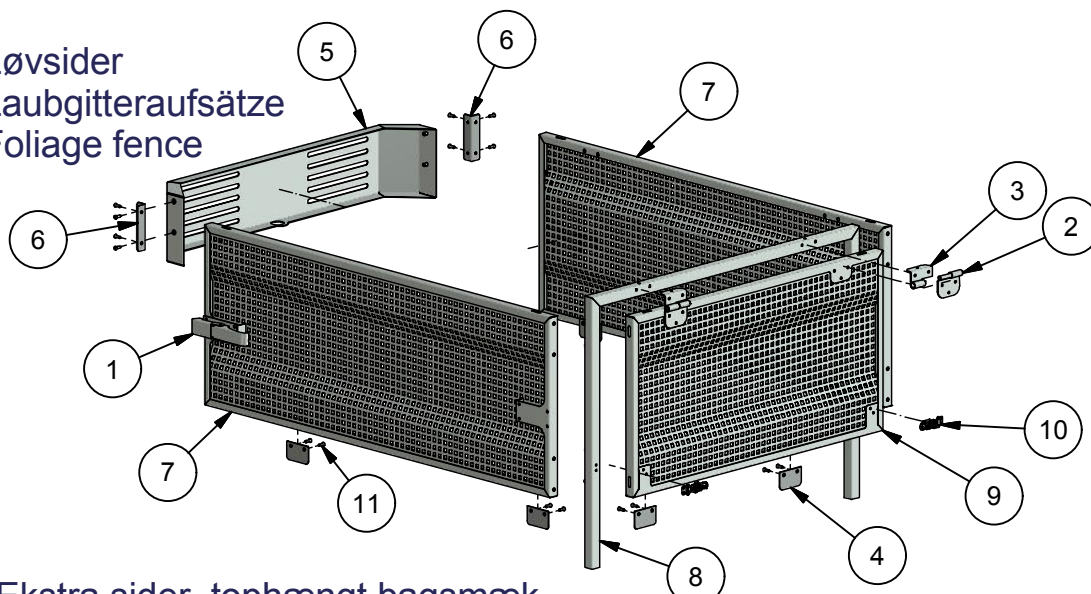
<b>Pos.</b>	<b>Benævnelse</b>	<b>Description</b>	<b>Artikel</b>	<b>#</b>	<b>Nr.</b>	<b>Note</b>
1	Bundstykke for modvægt	Counterweight frame	Gegengewicht Rahmen	1	78-903-615	35 kg
2	Vægtplade for modvægt	Counterweight plate, upper	Gegengewicht	4	78-810-411	13 kg
3	Facetskive	Washer	U-Scheibe	8	36-300-010	
4	Rillet skive	Contact washer	Sicherungsscheibe	2	35-200-010	
5	Låsemøtrik	Locknut	Sicherungsmutter	4	31-101-010	M10
6	Maskinbolt	Machine screw	Maschinenschraube	2	28-110-065	M10 x 65
7	Maskinbolt	Machine screw	Maschinenschraube	2	28-110-070	M10 x 70
8	Sætskrue	Set screw	Stellschraube	2	29-110-030	M10 x 30



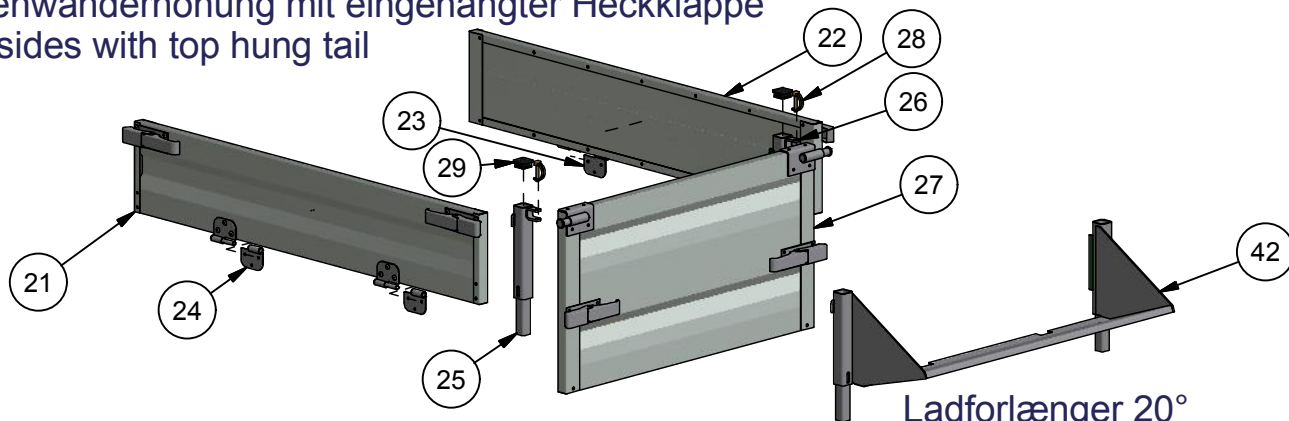


## Tilbehør til lad / Pritschen Zubehör / Body accessories Multi EL & Maxi EL 2017

Løvsider  
Laubgitteraufsätze  
Foliage fence

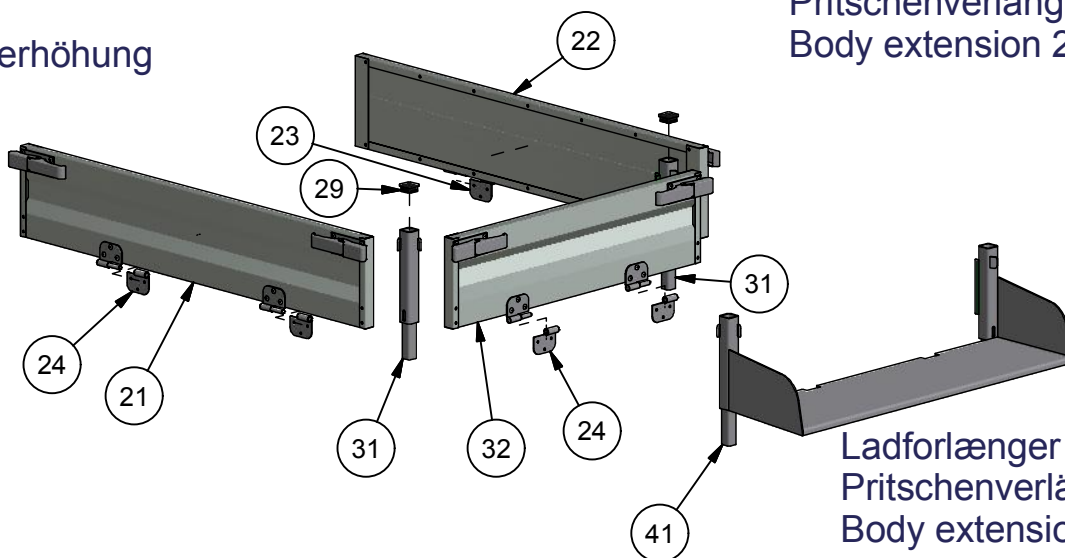


Ekstra sider, tophængt bagsmæk  
Seitenwanderhöhung mit eingehängter Heckklappe  
Tall sides with top hung tail



Ladforlænger 20°  
Pritschenverlängerung 20°  
Body extension 20°

Ekstra sider  
Seitenwanderhöhung  
Tall sides



Ladforlænger lige  
Pritschenverlängerung  
Body extension straight



# Lad tilbehør

## Body accessories, Pritschen Zubehör

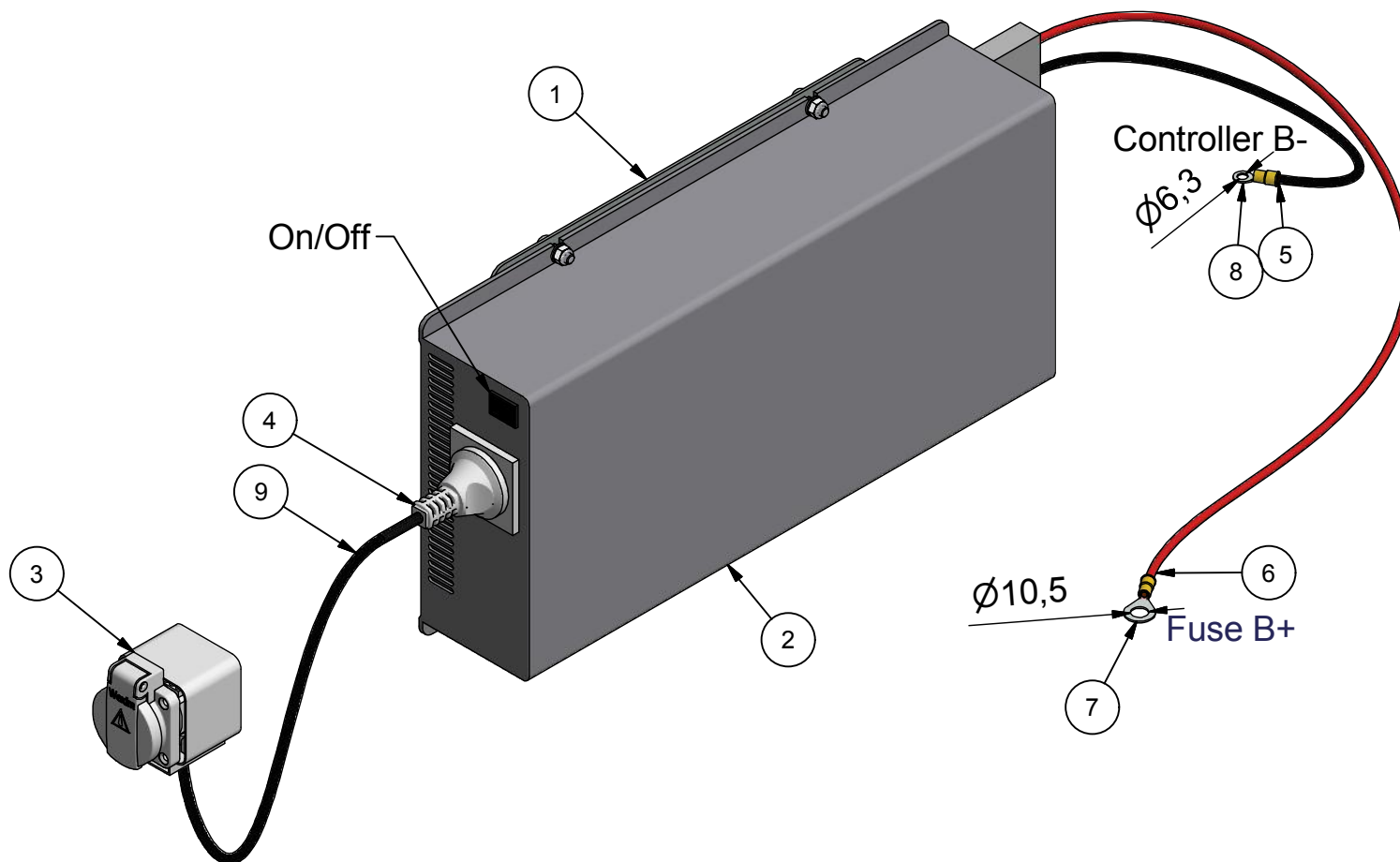
Multi + Maxi EL 23/2-2022 KJ

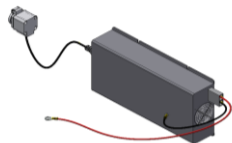


Pos.	Benævnelse	Description	Artikel	#	Nr.	Note
	<b>Løvsider</b>	<b>Foliage fence</b>	<b>Laubgitteraufsätze</b>		<b>78-708-830</b>	
1	Hægtelukker ny model	Hook shutter	Hakenverschluss	2	105-02G	
2	Hængsel han - venstre	Hinge male	Scharnier männlich	2	223-002-10	
3	Hængsel hun - venstre/bag	Hinge female	Scharnier weiblich	2	223-002-30	
4	Stopplade	Stopper plate	Stopfplatte	6	78-302-401	
5	frontplade	Front plate	Frontplatte	1	78-708-835	
6	Vinkelbeslag	Bracket	Winkel	2	78-302-403	
7	Løvsider højre/venstre	Foliage side	Seitenteil	2	78-302-420	
8	Ramme for bagsmæk	Rear frame	Heckrahmen	1	78-302-430	
9	Bagsmæk	Foliage door	Heckteil	1	78-302-440	
10	Kasselukker	Clasp	Verschluss	2	0960-542500301	
11	Rundhovedet unbraco	Unbraco screw	Linsenschraube	28	0712-06020	M6 x 20 mm
	<b>Ekstra sider, tophængt bagsmæk</b>	<b>Tall sides with hinged tailgate</b>	<b>Seitenwanderhöhung mit eingehängter Heckklappe</b>		<b>77-801-445</b>	
21	Ladside venstre	Body side	Pritscheseite	1	77-801-340	L
22	Ladside højre	Body side	Pritscheseite	1	77-801-350	R
23	Sidehængsel hun - højre	Hinge female right	Scharnier weiblich rechts	2	223-002-20	
24	Sidehængsel hun - venstre	Hinge female left	Scharnier weiblich links	2	223-002-25	
25	Hjørnestolpe venstre / tophæng	Corner post	Ecke Beiträge	1	77-606-480	L
26	Hjørnestolpe højre / tophæng	Corner post	Ecke Beiträge	1	77-606-485	R
27	Tophængslet bagklap komp	Hinged tailgate	Eingehängter Heckklappe	1	77-606-470	
28	Ringsplit	Ringsplit	Klapstecker	2	38-000-008	
29	Dupsko	End plug	Stopfpropf	2	DPD 40X40	40 x 40
	<b>Ekstra sider</b>	<b>Elevated sides</b>	<b>Seitenwanderhöhung</b>		<b>78-801-440</b>	
31	Hjørnestolpe	Corner post	Ecke Beiträge	2	77-409-940	
32	Bagsmæk	Tailgate	Heckklappe	1	223-000-90	
41	Ladforlænger lige	Body extension	Pritschenverlängerung	1	77-701-340	0°
42	Ladforlænger vinklet	Body extension angle	Pritschenverlängerung Winkel	1	77-511-550	20°



Inverter Option 78-601-750  
48 VDC - 220 VAC True Sine 1500 W  
Multi EL 4/12-2018 KJ





# Inverter 48VDC x 230 VAC / 1500 Watt Multi EL Option 78-601-750

**STAMA** 

4/13.2018 KJ

<b>Pos.</b>	<b>Benævnelse</b>	<b>Artikel</b>	<b>Description</b>	<b>#</b>	<b>Nr.</b>	<b>Note</b>
1	Monteringsplade	Halterung	Base plate	1	78-601-751	
2	Inverter	Wechselrichter	Power Inverter	1	2018-0018	1500 W
3	Stikdåse m. klap	Steckdose	Socket	1	8717110230	
4	Stikprop	Stecker	Plug	1	428990132	Schuko
5	Batterikabel	Batteriekabel	Battery cable	0,6 M	1430-003500	6 mm <sup>2</sup>
6	Batterikabel rød	Batteriekabel rot	Battery cable red	0,9 M	1430-003510	6 mm <sup>2</sup>
7	Øjekabelsko	Kabelschuhe	Cable lug	1	EK160124	Ø10 mm
8	Øjekabelsko	Kabelschuhe	Cable lug	1	1440-000428	Ø6 mm
9	Ledning	Draht	Wire	0,4 M	1430-008520	3 x 1 mm <sup>2</sup>

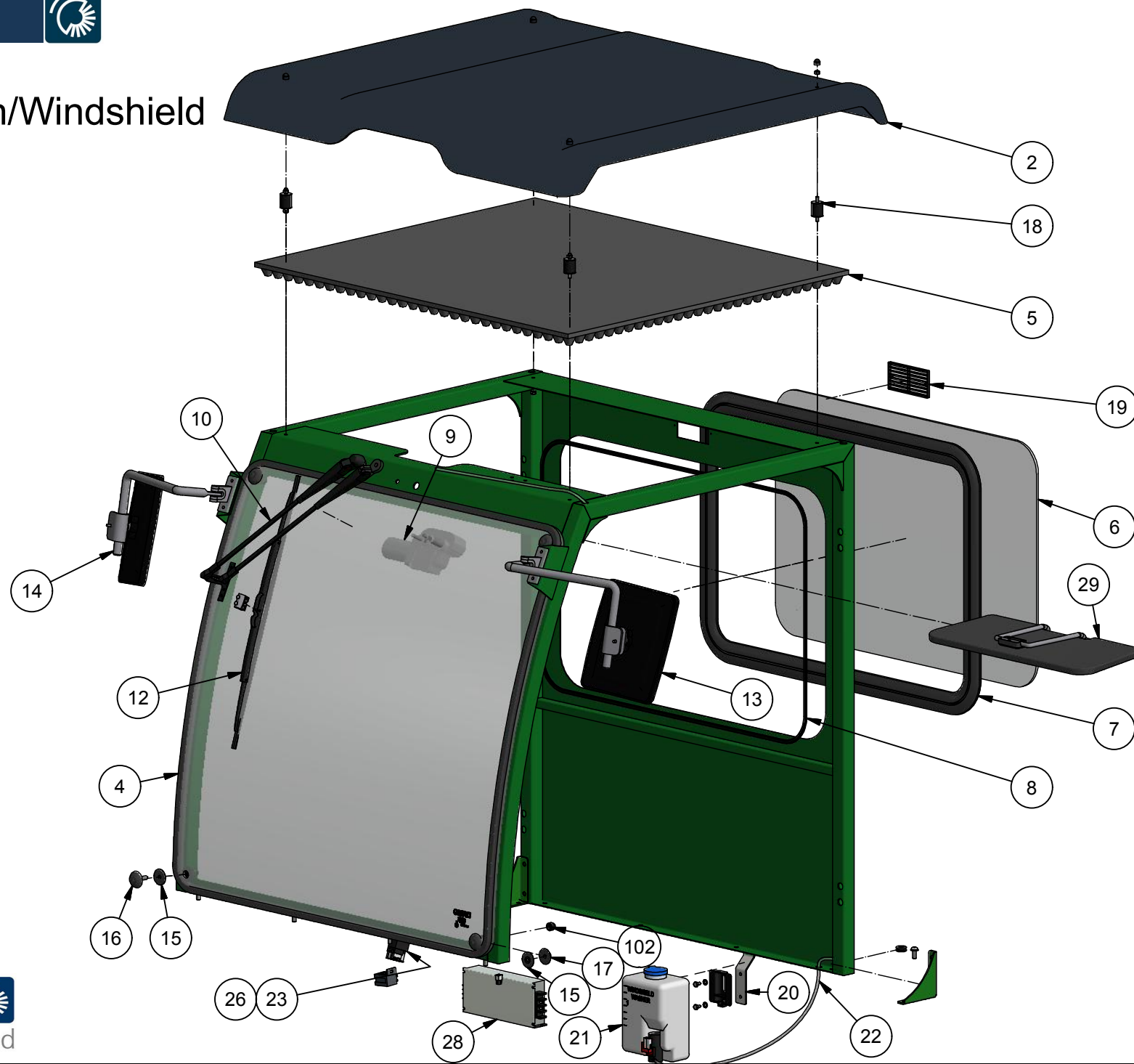




78-601-200 2018

Kabine/Schutzdach/Windshield

Multi EL 23/11-2018





# Kabine / Schutzdach / Windshield

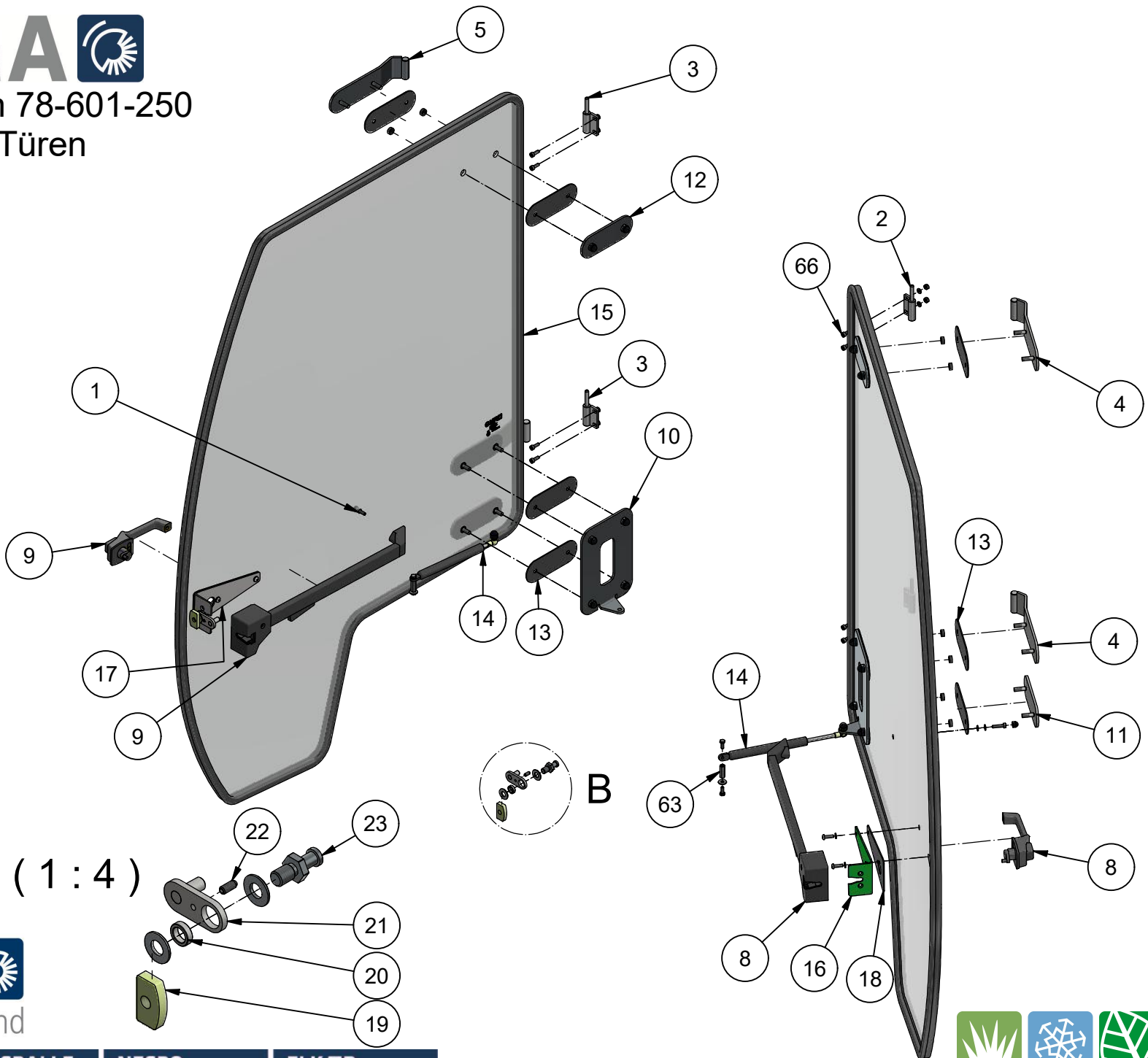
## Multi EL Option 78-601-200

23/11.2018 KJ

**STAMA** 

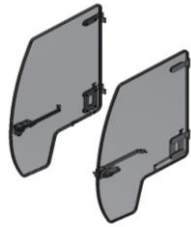
<b>Pos.</b>	<b>Benævnelse</b>	<b>Artikel</b>	<b>Description</b>	<b>#</b>	<b>Nr.</b>	<b>Note</b>
1	Kabineramme	Rahmen	Frame	1	78-601-210	
2	Tag	Dach	Roof	1	FM3300000	
3	Forrude	Windschutzscheibe	Windshield	1	78-601-201	6 mm tempered
4	Kantliste med gummi på siden	Kantenschutzprofil	Edge rubber list	3,7 m	009-100-052	B0043A
5	Lydisoleringsmåtte	Dämmmatte	Noise reduction mat	1	100040227-1	
6	Bagrude førerværn ML98	Heckscheibe	Rear Window	1	030-000-265	6 mm Tempered
7	Låsegummiprofil (glasliste)	Kantenschutzprofil	Edge rubber list	4 m	009-100-072	
8	Låsekile	Verriegelungsleiste	Locking wedge	4 m	009-100-073	PVC 9,5x7,5mm
9	Viskermotor	Wischermotor	Wiper motor	1	030-000-321	12V 90gr
10	Parallelogram arm	Wischerarm Parallel	Wiperarm parallel	1	030-000-322	450 mm
12	Viskerblad	Wischerblatt	Wiper blade	1	100036682	
13	Sidespejl venstre	Spiegel links	Left mirror	1	100044958	
14	Sidespejl højre	Spiegel rechts	Right mirror	1	100044956	
15	Gummiskive f. rude	Unterlegscheibe	Rubber disc	8	100044551	
16	Rudebolt	Kombischraube	Bolt for glas	4	100044555	
17	Plastskive f. rude	Kunststoffscheibe	Plastic disc	4	100044552	
18	Vibrationsdæmper	Gummi-Metall-Puffer	Vibration damper	4	100034267	
19	Plastgitter / friskluft udtag	Belüftungsgitter	Ventilation grill	1	009-100-064	
20	Sprinklerbeholder beslag	Behälterbeschlag	Container bracket	1	78-601-204	
21	Sprinklerbeholder m/motor	Wasserbehälter mit Pumpe	Sprinkler container with pump	1	160001	
22	Plast slange	Kunststoffschlauch	Plastic hose	3 m	SCA147.004	Ø6/Ø4 mm
23	Vippekontakt	Kippschalter	Rockerswitch	1	511003	
27	Ledningsnet kabine	Kabelstrang	Wire harness	1	9806230	
28	Omformer	Konverter	Converter	1	RSD-300C-12	48V/12V 300W
29	Solskærm	Sonnenblende	Sun shield	1	100041131	





B ( 1 : 4 )





# Døre, Doors, Türen

## Multi Option 78-601-250

4/8-2020 KJ

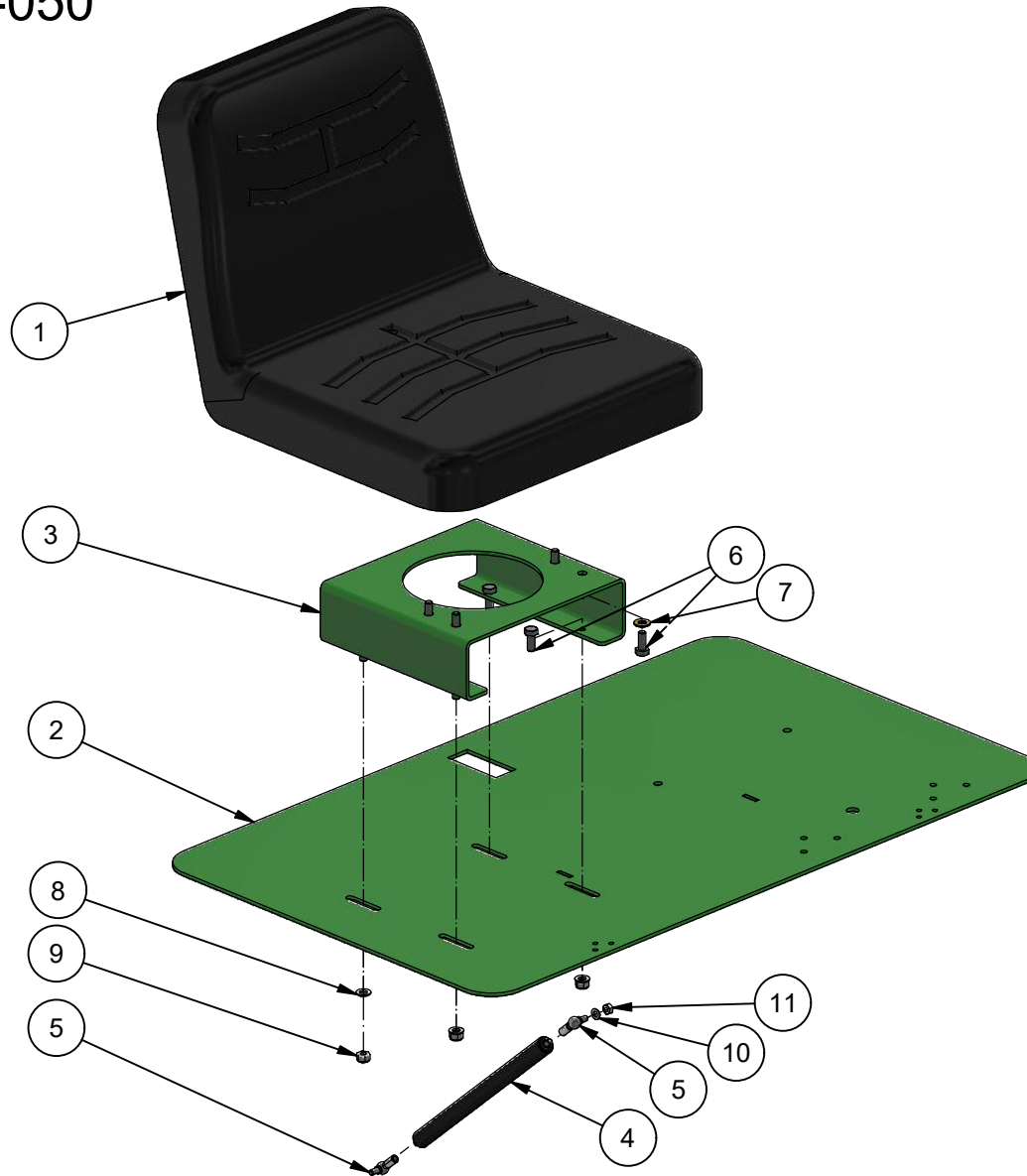


<b>Pos.</b>	<b>Benævnelse</b>	<b>Description</b>	<b>Artikel</b>	<b>#</b>	<b>Nr.</b>	<b>Note</b>
1	Glasdør	Glass Door	Glastür	2	78-601-251	6 mm Tempered
2	Dørhængsel - venstre	Door hinge left	Türscharnier links	2	022-000-054	
3	Dørhængsel - højre	Door hinge right	Türscharnier rechts	2	022-000-053	
4	Dørhængsel venstre	Door hinge left	Türscharnier links	2	78-601-260	
5	Dørhængsel højre	Door hinge right	Türscharnier rechts	2	78-601-265	
6	Bøsning for glasdør	Bushing for glass	Buchse	12	78-601-253	
8	Dørhåndtag universal m/lås	Door handle with lock	Türgriff mit Schloss	1	009-100-151	L Komplet
9	Dørhåndtag universal m/lås	Door handle with lock	Türgriff mit Schloss	1	009-100-152	R Komplet
10	Dørbeslag for gasfjeder	Door bracket for gas spring	Türbeschläge für Gasfeder	2	031-000-206	
11	Spændebeslag for dørbeslag kabine	Clamping bracket	Spannbeschlag	2	031-000-214	
12	Spænde beslag	Clamping bracket	Spannbeschlag	2	031-000-216	
13	Gummiplade hængsel kabine	Rubber sheet	Gummiplatte	12	030-000-277	2 mm
14	Gasfjeder 110N	Gas spring 110N	Gasfeder 110N	2	009-100-029	215 - 330 mm
15	Gummiprofil m. slange på siden	Edge rubber list	Kantenschutz mit Seitengummi	2 x 5m	009-100-052	
16	Beslag venstre for håndtag	Bracket for handle	Griffbeschlag	1	78-601-271	L
17	Beslag højre for håndtag	Bracket for handle	Griffbeschlag	1	78-601-272	R
18	Gummiplade dørhåndtag	Rubber sheet	Gummiplatte	2	78-601-252	2 mm
19	Låseplade med gevind	Locking plate	Schlossplatte	2	D0205	
20	Distancebøsning	Distance piece	Distanzstück	2	Fm3359000	
21	Dør-åbent holder	Door positioner	Türaufsteller	2	Fm3342000	
22	Fjedrende trykstykke m. kugle	Setscrew with ballpoint	Stellschraube mit Federkugel	2	100046591	M6x14
23	Skrue for dørlås	Latch bolt	Verriegelungsschraube	2	A16640	
63	Langmøtrik	Long nut	Langmutter	2	31-040-006	M6 x 30mm
66	Rundhovedet unbracoskrue	Cylinder head screw	Zylinderschraube	8	32-106-016	M6 x 16mm



## Small passagersæde, Small passenger seat, kleine Beifahrersitz Multi EL Option 20-08-050

17/8-2020 KJ





Small passagersæde, Small passenger seat  
Kleine Beifahrersitz  
Multi Option 20-08-050

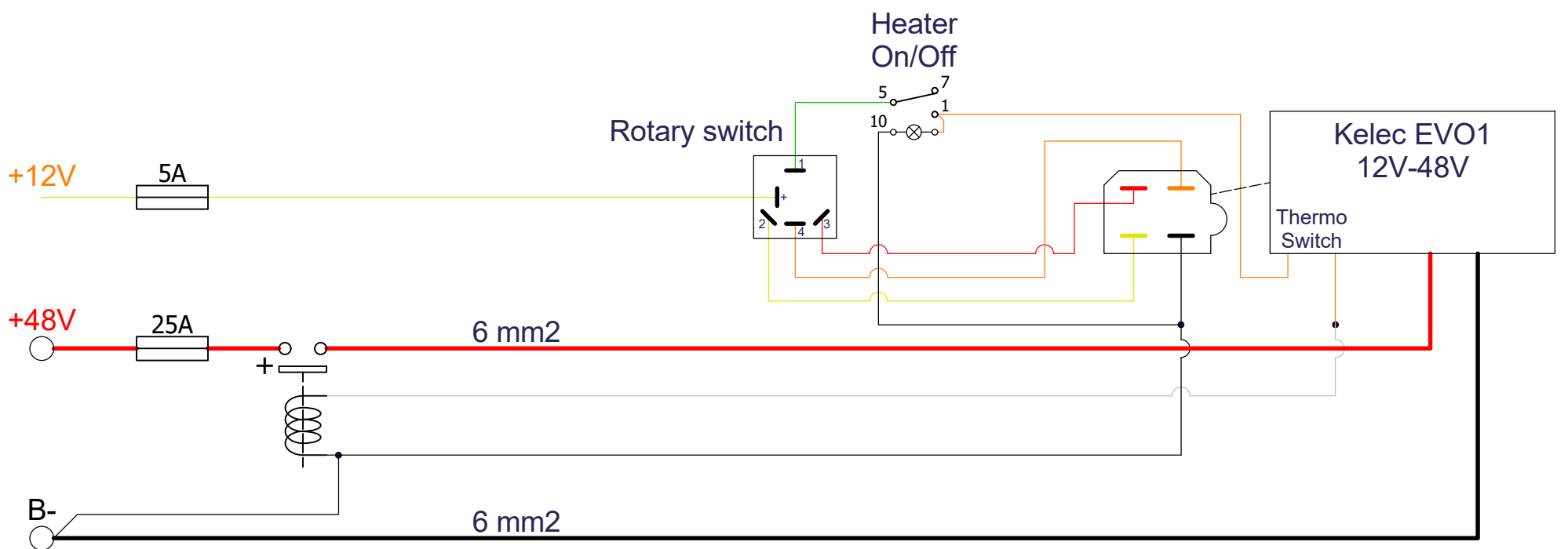
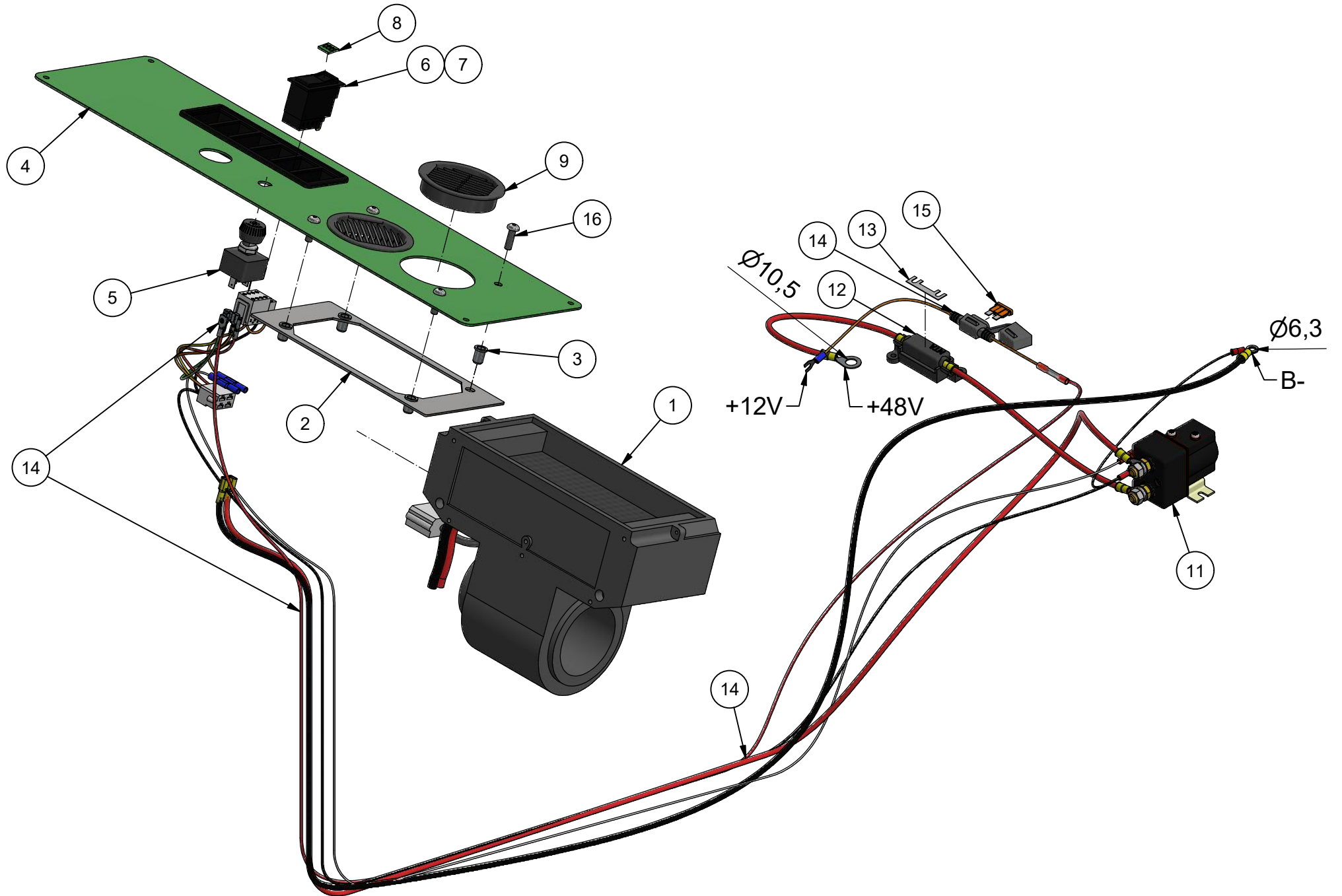
STAMA 

17/8-2020 KJ

<b>Pos.</b>	<b>Benævnelse</b>	<b>Description</b>	<b>Artikel</b>	<b>#</b>	<b>Nr.</b>	<b>Note</b>
1	Sæde, smalt	Seat, narrow	Sitz, schmal	1	1350-200130	410 mm
2	Sædekasselåg	Lid under seat	Abdeckplatte unter Sitz	1	20-08-051	
3	Sæde forhøjer	Spacer	Abstandshalter	1	20-08-055	
4	Gasfjeder	Gas spring	Gasdruckfeder	1	223-400-02	250 N
5	Vinkel-led	Angle joint	Winkelgelenk	2	1100-101006	
6	Maskinbolt	Machine screw	Maschinenschraube	8	28-108-020	M8 x 20
7	Rillet skiver	Contact washer	Sicherheits-Scheibe	4	35-200-008	
8	Facetskive	Washer	U-Scheibe	4	36-300-008	
9	Låsemøtrik	Lock nut	Sicherungsmutter	4	31-101-008	
10	Facetskive	Washer	U-Scheibe	1	36-300-006	
11	Møtrik	Nut	Mutter	1	31-001-006	



Varmeblæser / Evaporator / Heizung  
 Multi EL Option 78-610-200  
 EVO EL Option FL4400210  
 (78-201-290) 1/2-2019 KJO





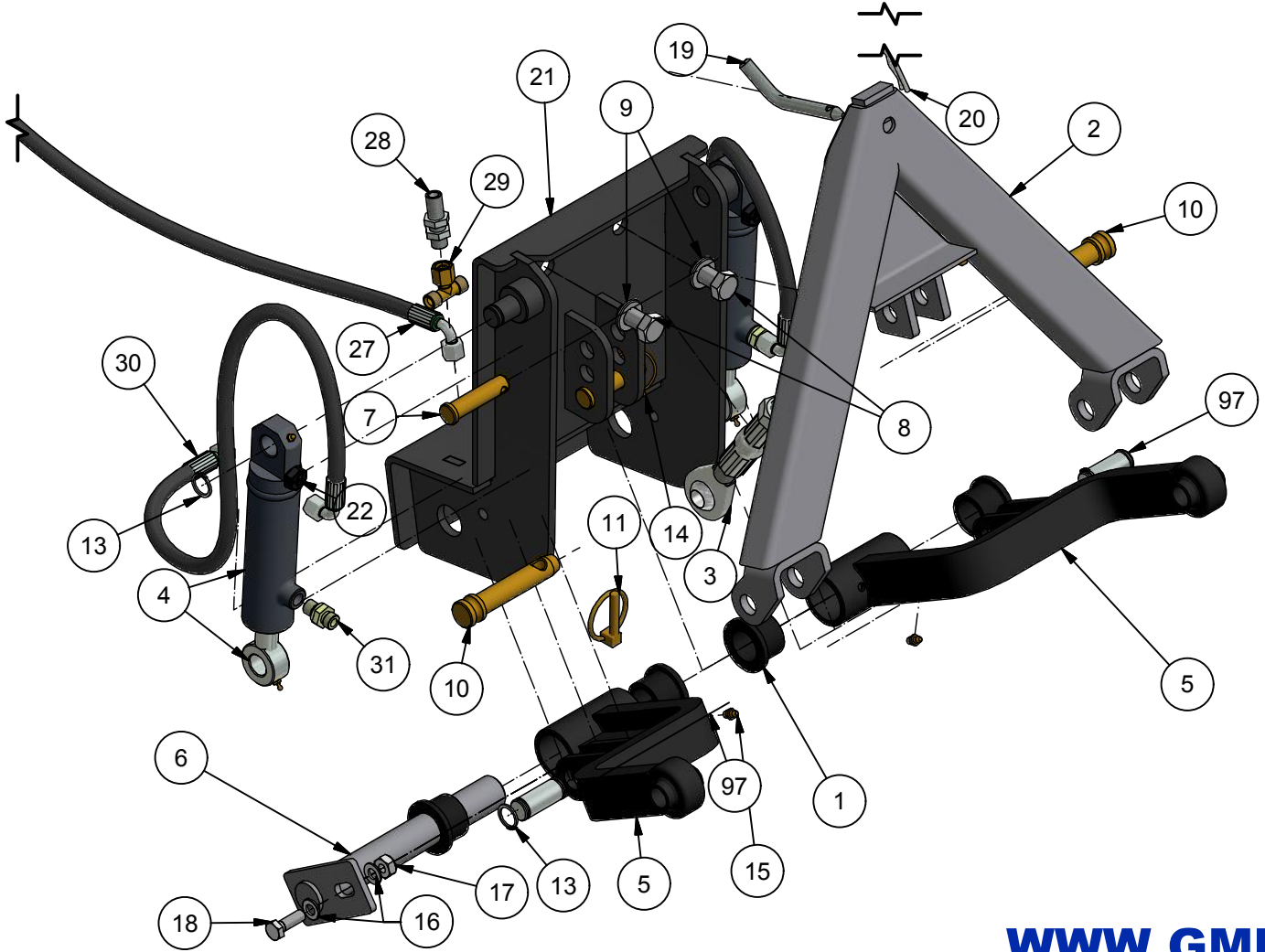
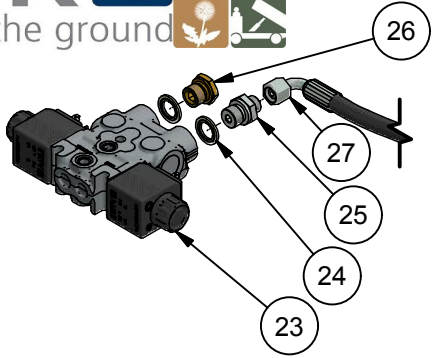
# Blæser/Evaporator/Heizung Multi EL 2017



Option 78-610-200 12/9-2018

<b>Pos.</b>	<b>Benævnelse</b>	<b>Description</b>	<b>Artikel</b>	<b>#</b>	<b>Nr.</b>	<b>Note</b>
1	Varmeapparat	Evaporator	Verdampfer	1	2017-0068	48V 1700W
2	Monteringsplade	Mounting plate	Platte für Blindnieten	1	78-610-201	
3	Blindnitemøtrik	Blind rivet	Blindnieten	4	1111-06-017	
4	Instrumentpanel f. varmeappara	Dashboard plate	Instrumententafel	1	78-601-236	
5	Drejekontakt	Rotary switch	Drehschalter	1	2017-0065	0-1-2-3
6	Kontakt	Rocker switch	Kippschalter	1	511106	
7	Instrumentpære	Instrument Light bulb	Glühbirne	1	AL12516	
8	Symbol varme	Heating Symbol	Symbol Wärme	1	2017-0066	
9	Dyse for varmeudtag	Air vent	Luftdüse	2	009-100-063	Specify Machine Number
					2020-0007	
11	Relæ	Relay	Relais	1	2017-0045	
12	Sikringsholder	Fuse holder	Sicherungshalter	1	191190	
13	Sikring	Fuse	Sicherung	1	192705	25A
14	Ledningsnet	Wire harness	Kabelbaum	1	78-601-291	
15	Sikring	Fuse	Sicherung	1	ES837-05	5A
16	Unbracobolt	Cylinder head screw	Zylinderschraube	4	0310-06020	







# Frontlift / Frontaushebung Multi EL Option 78-601-700

23/2-2022 KJ



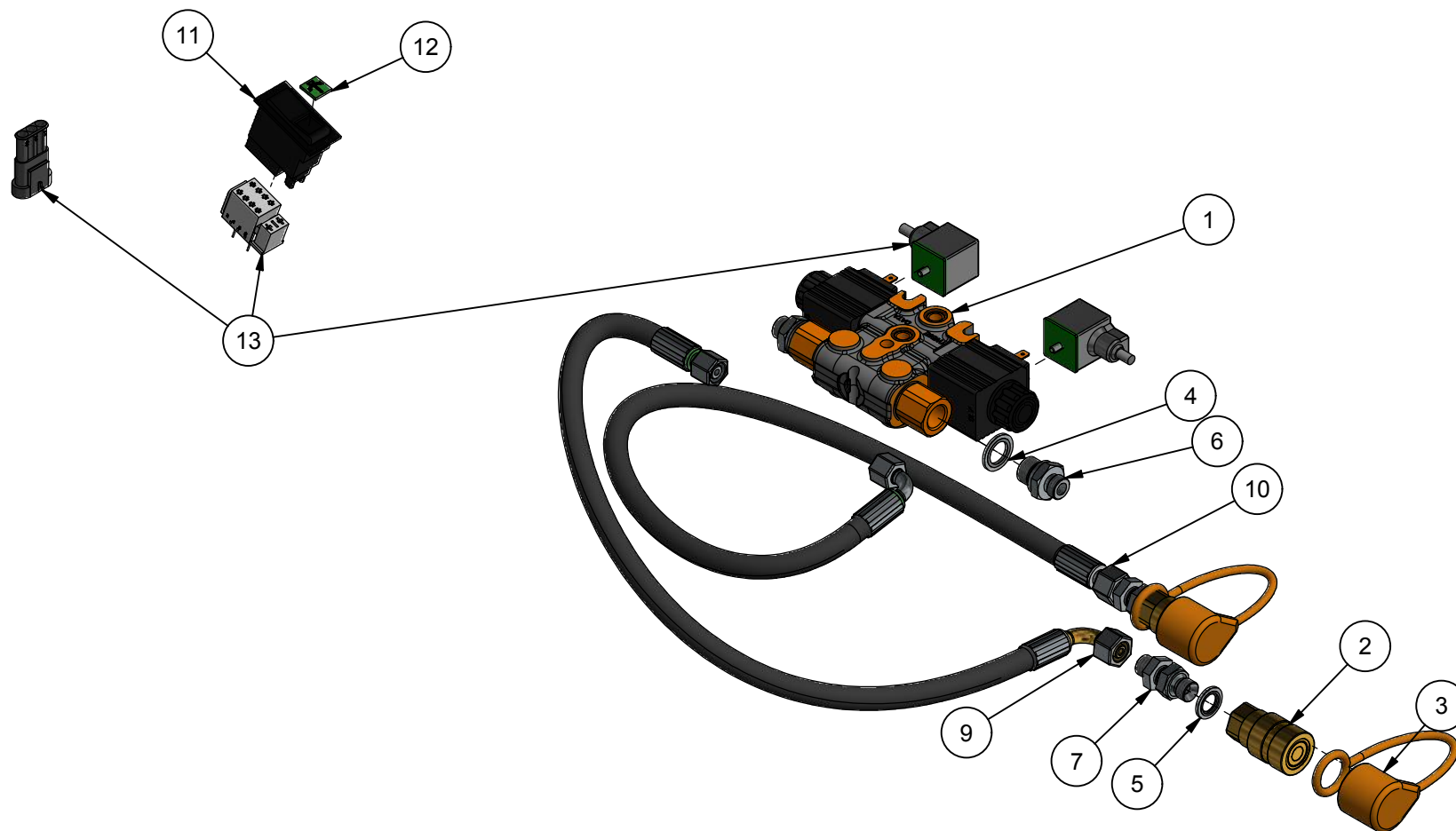
<b>Pos.</b>	<b>Benævnelse</b>	<b>Description</b>	<b>Artikel</b>	<b>#</b>	<b>Nr.</b>	<b>Note</b>
1	Flangebøsning	Flange bushing	Flanschbuchse	4	91-72-081	
2	A-ramme hanpart	A Frame	Frontkuppeldreieck	1	77-501-630	
3	Topstang	Top link	Oberlenker	1	59-190-616	
4	Cylinder	Cylinder	Zylinder	2	01-635-104	
5	Liftarm lang	Lift arm	Hebearm lang	2	78-103-420	
6	Nagle	Bolt	Steckbolzen	1	N30x220-50	
7	Nagle	Bolt	Steckbolzen	2	47-016-048	
8	Sætskrue	Set screw	Stellschraube	2	29-116-030	
9	Facetskive	Washer	U-Scheibe	2	36-300-030	
10	Topstangsnagle	Top link bolt	Oberlenker Steckbolzen	2	47-019-065	
11	Ringsplit	Linch pin	Klappstecker	2	38-000-008	
12	Cylindernagle	Cylinder bolt	Zylinder Steckbolzen	2	77-603-104	
13	Låsering svær	Locking ring	Sicherungsring schwer	6	20-101-020	
14	Ringsplit	Linch pin	Klappstecker	2	38-000-004	
15	Smørenippel	Grease nipple	Schmiernippel	2	57-000-008	
19	Splitnagle	Spike	Split Nagel	1	13-000-004	
20	Hårnålesplit	Hairpin split	Haarnadelsplint	1	38-204-075	
21	Frontliftbeslag	Front lift base	Anbaukonsole	1	78-601-710	
22	Udluftningsprop	Venting plug	Entlüftungsstopfen	2	50-011-014	
23	Retningsventil	Directional electric valve	Elektrisch Richtungsventil	1	2017-0001	
24	Tætningsring	Bonded seal	Dichtungsring	2	42-000-038	3/8"
25	Indskruning	Fitting	Einschraubverschraubung	1	A08LR3/8	
26	Slutprop	Plug	Verschlusschraube	1	08BPU06	
27	Hydraulikslange	Hydraulic hose	Hydraulikschlauch	1	031-2400-FM149-FM149	
28	Skotforskruning	Bulkhead connector	Schottverschraubung	1	K08L	
29	Stilbar T	Adjustable Tee	Stellbare T Verschraubung	1	VC08L	
30	Hydraulikslange	Hydraulic hose	Hydraulikschlauch	2	031-0700-FM140-FM140	
31	Indskruning	Fitting	Einschraubverschraubung	2	A08RL	



Multi EL Option 78-601-720 Udtag i bag

Doubleacting Output rear / Steuergerät für Schwenken, hinten

8/2-2019 KJ







# Dobbelt hydraulik udtag i bag Multi EL Option 78-601-720

25/5-2020 KJ Update

**STAMA** 

<b>Pos.</b>	<b>Benævnelse</b>	<b>Artikel</b>	<b>Description</b>	<b>#</b>	<b>Nr.</b>	<b>Note</b>
1	Retningsventil	Magnetventil	Electric valve	1	DO6DE5EA00005R	
2	Lynkobling	Schnellkuplung	Quick Coupling Female	2	4230-0144	1/4"
3	Støvhætte	Staubhut	Dust cover	2	4230-0144-1	
2	Lynkobling	Schnellkuplung	Quick Coupling Female	2	39-004-042	Alternativ
3	Støvprop	Staubstecker	Dust plug	2	39-004-001	Alternativ
4	Tætningsring	Dichtung	Bonded seal	2	42-000-038	3/8"
5	Tætningsring	Dichtung	Bonded seal	2	42-000-014	1/4"
6	Indskruining	Einschraubverschraubung	Fitting	2	A08LR3/8	
7	Skotforskruning lige	Gerade Schott-Verschraubung	Straight bulkhead connection	2	32BP04	1/4"
9	Hydraulikslange	Hydraulikschlauch	Hydraulic hose	1	031-0320-FM149-FB049	
10	Hydraulikslange	Hydraulikschlauch	Hydraulic hose	1	031-0470-FM149-FB040	
11	Vippekontakt	Wippschalter	Rockerswitch	1	511287	
12	Kontaktsymbol	Schalter Symbol	Switch symbol	1	010-300-220	
13	Ledningsnet	Kabelbaum	Wire harness	1	9806156	



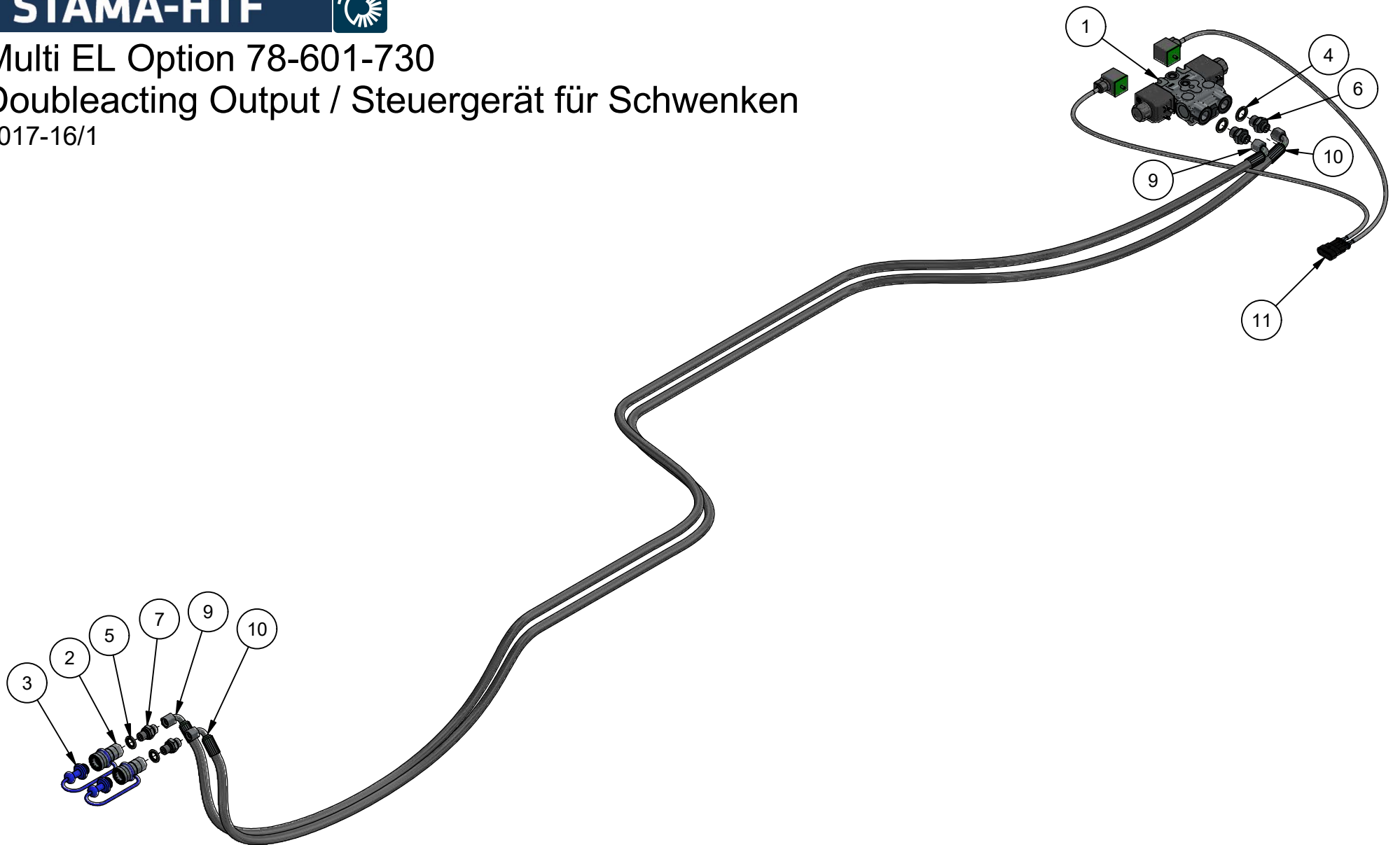
# STAMA-HTF



## Multi EL Option 78-601-730

### Doubleacting Output / Steuergerät für Schwenken

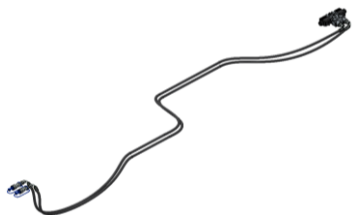
2017-16/1



STAMA-HTF

STENSBALLE

NESBO



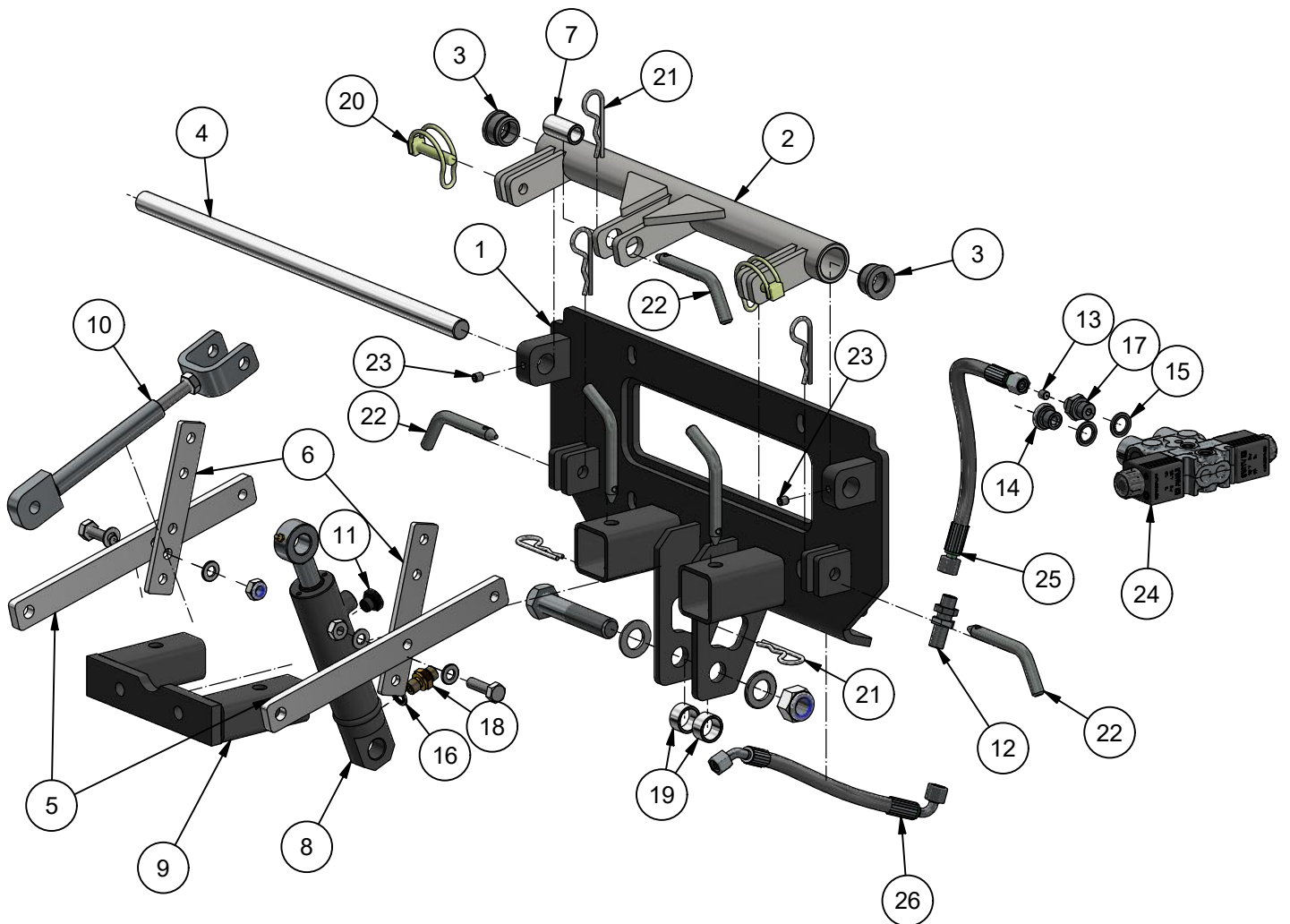
# Option 78-601-730 Dobbelt hydraulik udtag i front Hydraulic outputs, Steuergerät für Schwenken

23/2-2022 KJ



<b>Pos.</b>	<b>Benævnelse</b>	<b>Description</b>	<b>Artikel</b>	<b>#</b>	<b>Nr.</b>	<b>Note</b>
1	4/3-vejs ventil	4/3-Way valve	4/3-Wegeventil	1	2017-0001	3/8" 12V
2	Lynkobling hunstik	Quick connector	Schnellkupplung	2	39-004-042	1/4"
3	Støvprop	Dust cover	Staubstecker	2	39-004-001	
4	Tætningsring	Bonded seal	Dichtung	2	42-000-038	3/8"
5	Tætningsring	Bonded seal	Dichtung	2	42-000-014	1/4"
6	Indskruining	Fitting	Einschraubverschraubung	2	A08LR3/8	
7	Indskruining	Fitting	Einschraubverschraubung	2	A08RLWDX	
9	Hydraulikslange	Hydraulic hose	Hydraulikschlauch	1	031-2650-FM149-FM149	1/4"
10	Hydraulikslange	Hydraulic hose	Hydraulikschlauch	1	031-2900-FM149-FM149	1/4"
11	Ledningsnet dobbelt ventilstik	Wire harness valve connectors	Kabelbaum Ventilstecker	1	9806152	







# Option 78-103-475 Baglift Rear lift, Heckaushebung

Update 23/2-2022 KJ

**STAMA** 

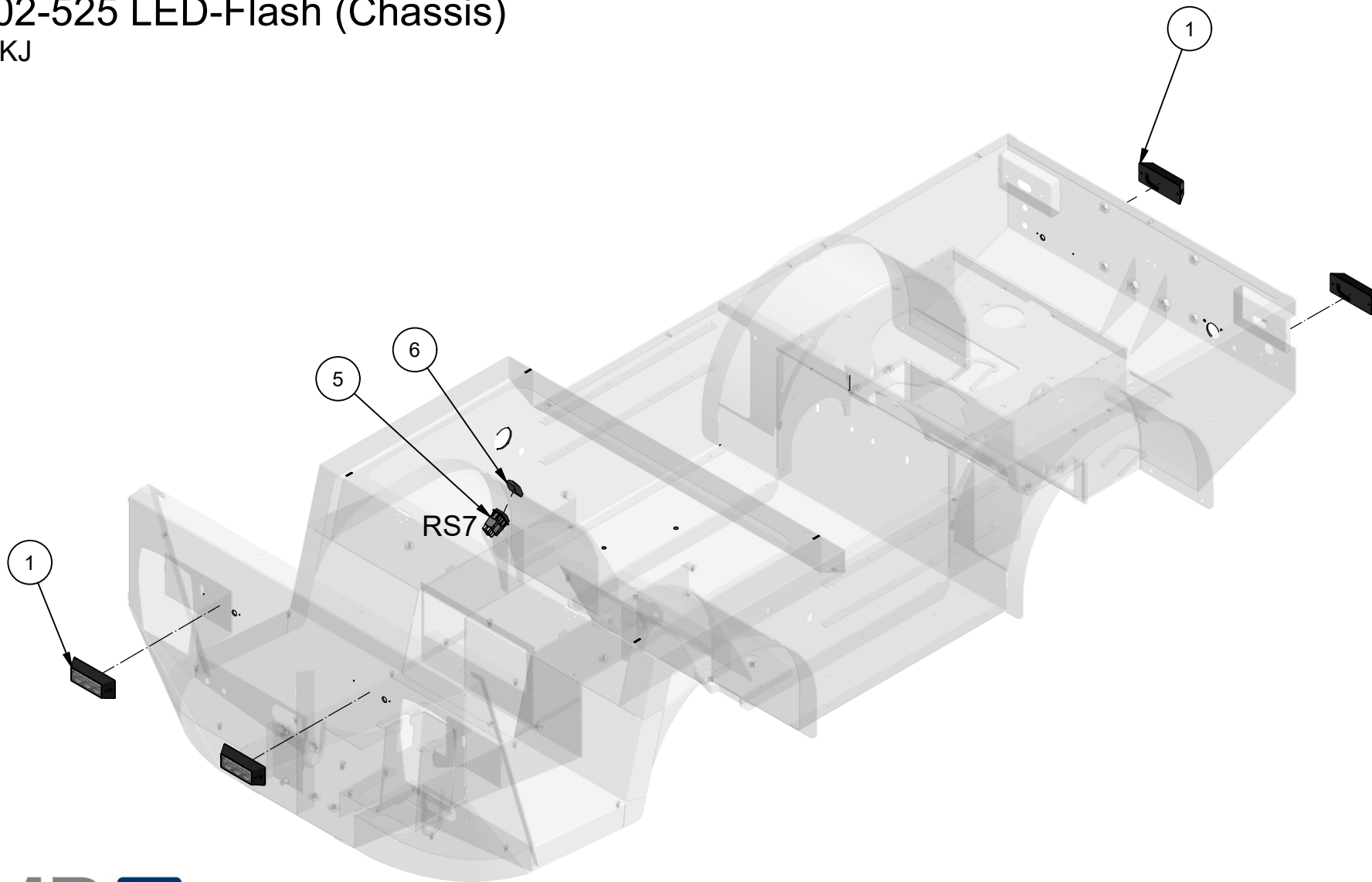
<b>Pos.</b>	<b>Benævnelse</b>	<b>Description</b>	<b>Artikel</b>	<b>#</b>	<b>Nr.</b>	<b>Note</b>
1	Bagliftbeslag	Lift support	Aushubhalterung	1	78-103-470	-> 2018
					78-810-110	2019 ->
2	Baglift	Rear lift	Heckaushebung	1	223-100-10	-> 2018
					78-810-120	2019 ->
3	Bøsning	Bushing	Buchse	2	77-408-145	Nylon
4	Aksel for baglift	Lift axle	Welle f. Aushebung	1	223-100-54	-> 2018
					78-810-131	2019 ->
5	Arm	Lifting arm	Hubarm	2	223-100-15	
6	Arm	Arm	Flacheisen	2	223-100-16	
7	Cylinderbøsning	Bushing	Buchse	1	223-100-07	
8	Cylinder	Cylinder	Zylinder	1	01-635-104	
9	Anhængertræk	Hitch	Haken	1	223-100-25	
10	Topstang for Miljørive	Top link	Oberlenker f. Wegehobel	1	223-101-10	
11	Udluftningsprop	Venting plug	Entlüftungsstopfen	1	50-011-014	
12	Skotforskruning	Bulkhead connector	Schottverschraubung	1	K08L	
13/17	Indskruning med dyse	Fitting with nozzle	Einschraubung mit Düse	1	A08LR3/8-M8	
18	Indskruning	Fitting	Einschraubverschraubung	1	A08RL	
19	Afstands bøsning	Spacer ring	Distanzbuchse	2	700-744-00	
20	Rørsplit	Linch pin	Klappstecker	2	1302-152101	
21	Hårnålesplit	Hairpin split	Haarnadelsplint	3	38-204-075	
22	Splitnagle	Spike	Split Nagel	5	13-000-004	
23	Pinolskrue	Grub screw	Gewindestift	2	32-208-010	
24	4/3-vejs ventil	4/3-Way valve	4/3-Wegeventil	1	2017-0001	3/8" 12V
25	Hydraulikslange	Hydraulic hose	Hydraulikschlauch	1	031-0300-FM140-FM140	
26	Hydraulikslange	Hydraulic hose	Hydraulikschlauch	1	031-0350-FM149-FM149	





# 78-202-525 LED-Flash (Chassis)

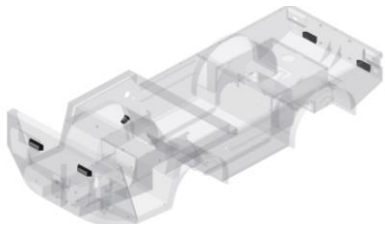
7/9-22 KJ



Care for the ground

STAMA STENSBALLE NESBO ELKÆR





# Multi EL Option 78-202-525 LED-Flash Chassis

28/6-2021 KJ



<b>Pos.</b>	<b>Benævnelse</b>	<b>Description</b>	<b>Artikel</b>	<b>#</b>	<b>Nr.</b>	<b>Note</b>
1	LED Advarselsblink	LED Flash lamp	LED Blitzleuchte	4	2015-0080	
2	Rundstiksko han	Cable lug round male	Kabelschuhe männlich	7	1440-000217	4 mm red 0,5-1,5 mm <sup>2</sup>
3	Rundstiksko hun	Cable lug round female	Kabelschuhe weiblich	7	1440-000213	4 mm red 0,5-1,5 mm <sup>2</sup>
4	Sokkel t/kabelbinder	Adhesive cable tie mount	Kabelbinderhalterung	4	1435-070010	25x25
5	Kontakt On/Off	Rockerswitch	Wippschalter	1	2018-0011	
6	Symbol rotorblink	Switch key	Taster	1	2019-0004	
7	Kabelsko hun	Cable lug female	Kabelschuhe weiblich	1	226-002-02	

