

STAMA



78-202-704 Mini EL

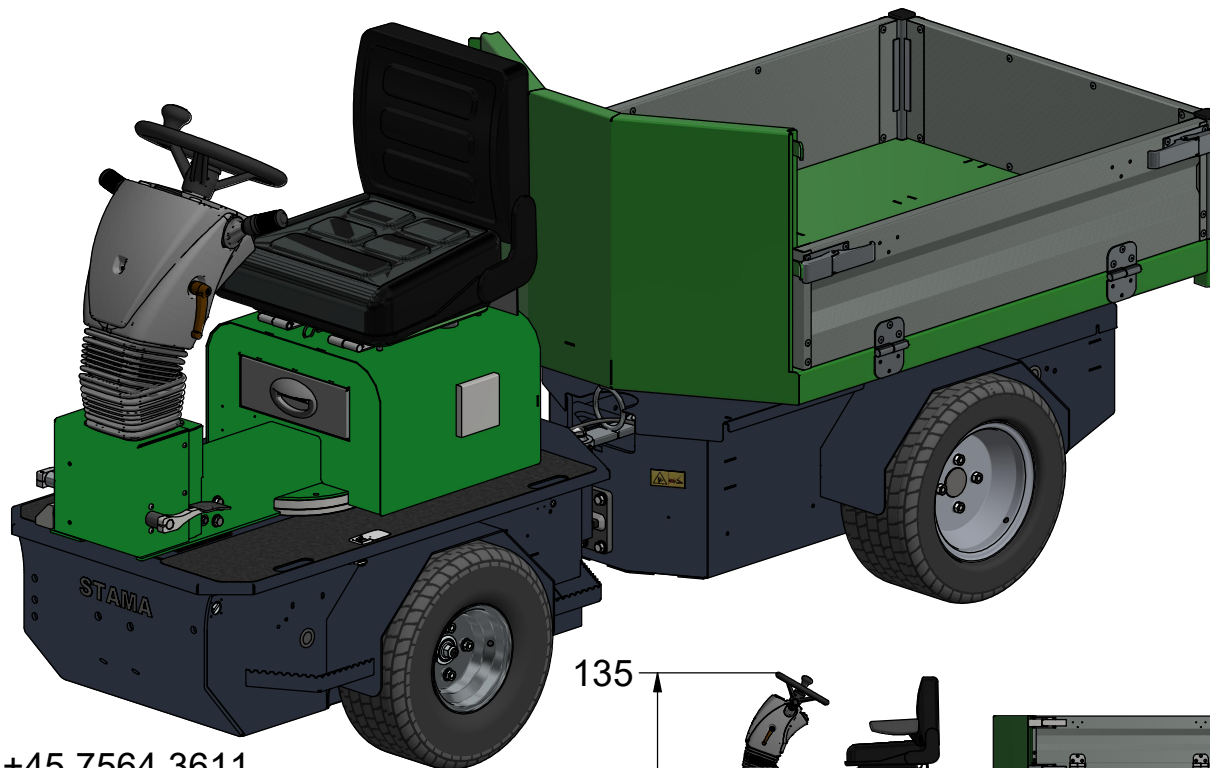
Model 2022 Hydraulisk TX2 bremse

Knækstyret med vendbart sæde

Articulated with reversible driver platform

Knickgelenktes mit wendbarer Fahrerstand

621 kg (varies)



GMR Maskiner a/s
Saturnvej 17
8700 Horsens
Danmark

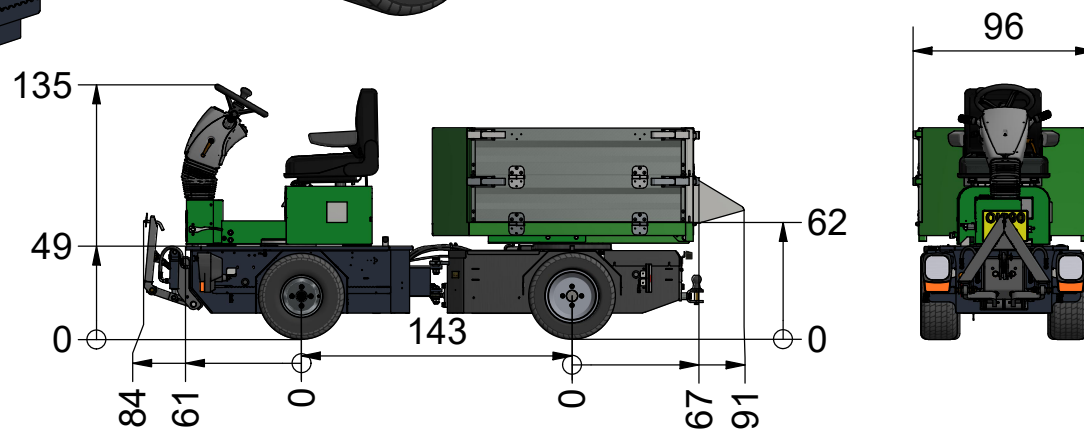
+45 7564 3611

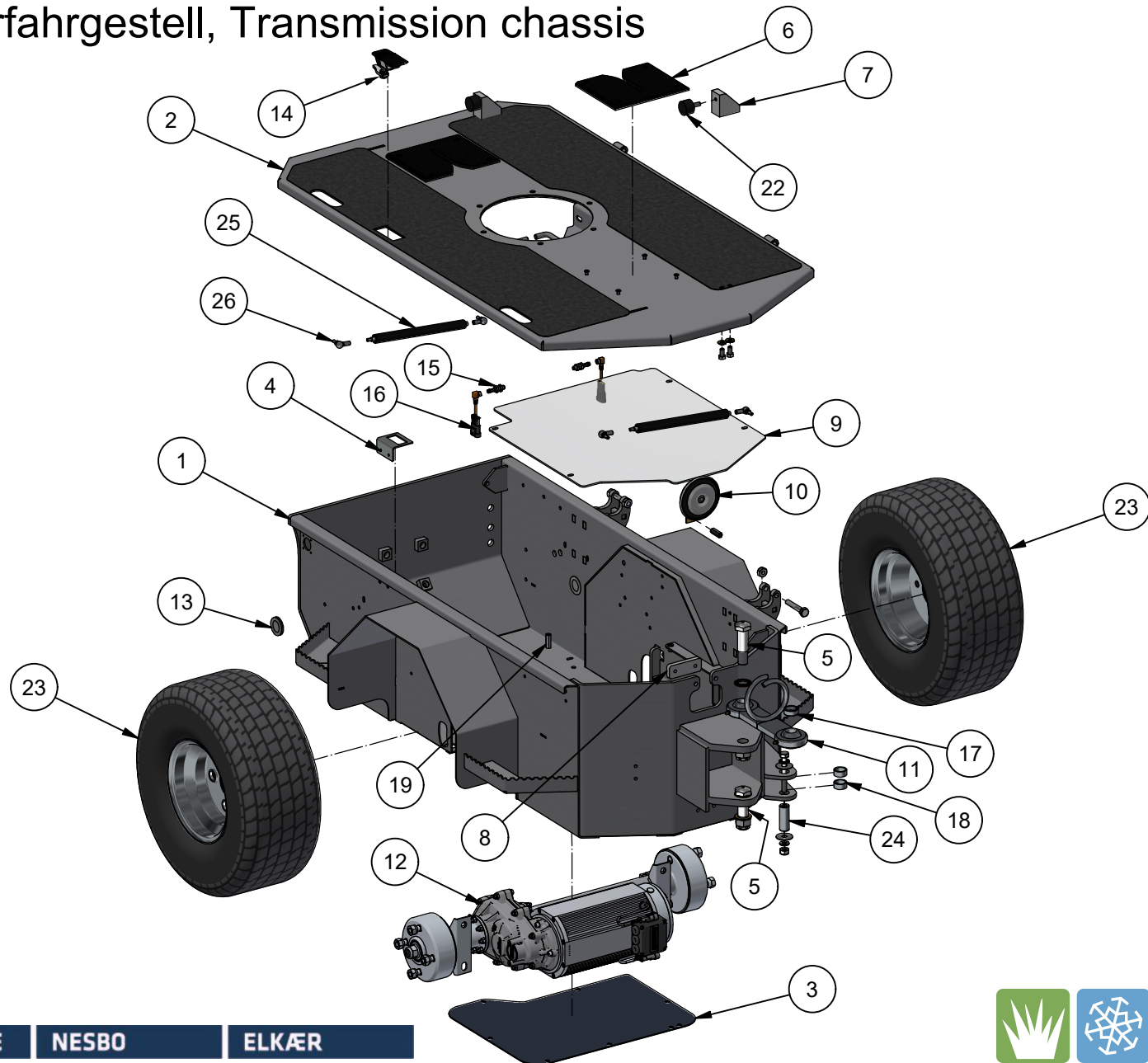
GMR



Care for the ground

STAMA STENSALLE NESBO ELKÆR







78-202-702 + 78-202-704 Batteriende Driver end, Fahrer Ende

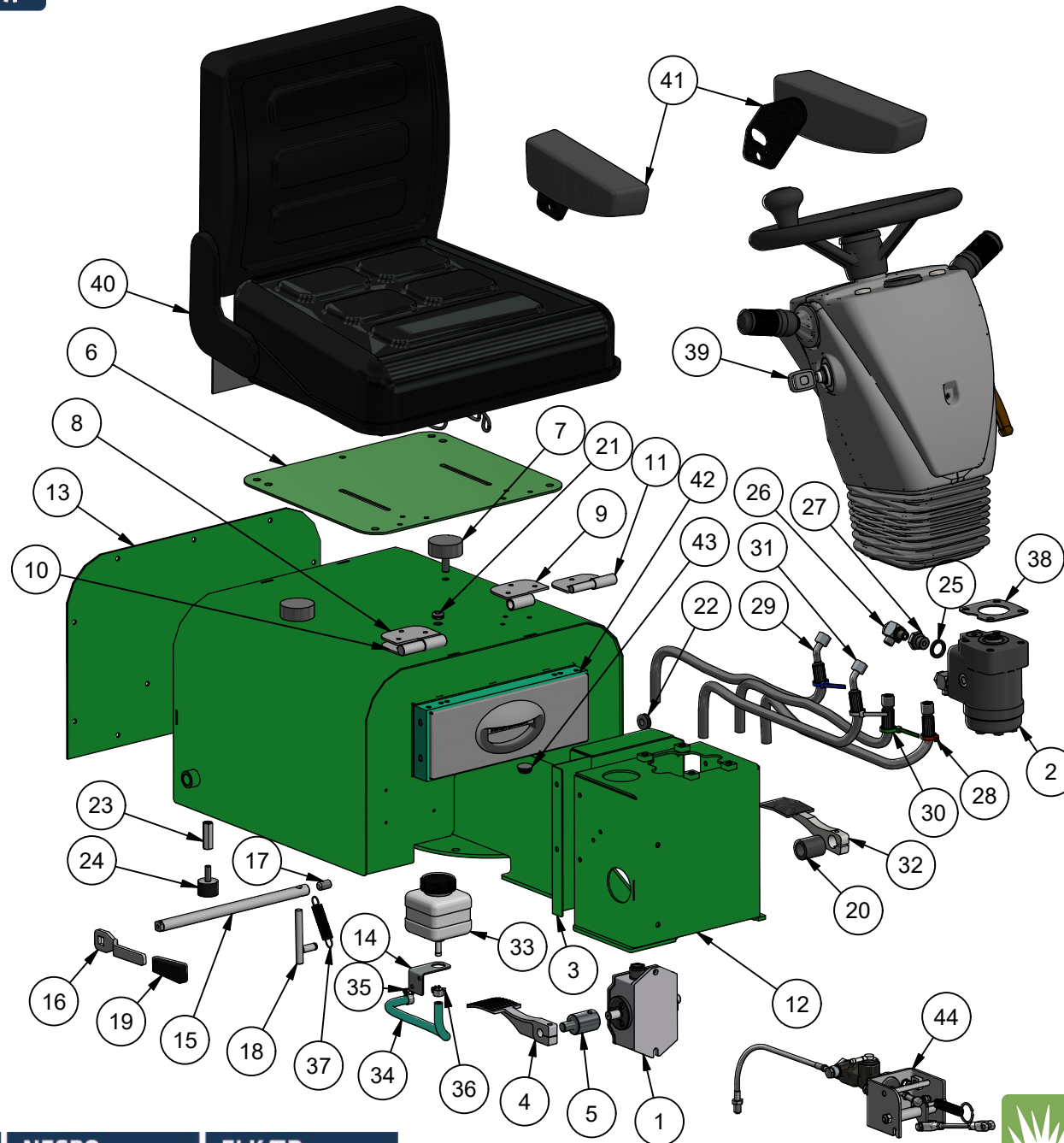
7/7-2022 KJ

Pos.	Benævnelse	Description	Artikel	#	Nr.	Note
1	Chassis batteriende	Chassis driver end	Motorfahrgestell	1	20-08-100	
2	Låg for motorchassis	Lid	Deckel	1	78-810-700	
3	Afdækning bund	Bottom cover	Abdeckung - unten	1	78-606-130	
4	Kontaktbeslag	Bracket for switch	Beschlag f. Wippschalter	1	78-010-144	
5	Pasbolt for drejeled	Articulation swivel bolt	Gelenk Bolzen	2	20-08-131	
6	Nylon stopper	Support plate	Stützplatte	2	78-510-362	
7	Stopklods	Stopper	Stopf	2	78-510-398	
8	Gevindplade	Threaded piece	Gewindestück	1	78-606-134	
9	Afdækning - Polycarbonat	Control cover	Abdeckung über Steuerung	1	20-02-601	
10	Horn	Horn	Hupe	1	1319-100231	12V
11	Kødben	Bone joints	Knocken f. Gelenk	1	78-606-170	
12	Transaksel	Differential transmission compl.	Transachsel kompl.	1	2020-0003	TX1
13	Gummiprop	Plug	Gummipropfen	2	010-310-090	
14	Lås for sædeplade	Lock	Verriegelung	1	100047157	
15	Induktiv sensor	Inductive sensor	Induktiver Sensor	2	2017-0032	2 - 4 mm
16	Aftasterstik - komplet	Sensor connector	Sensorstecker komplett	2	78-709-230	
17	Låseskive	Locking washer	Sicherungsscheibe	1	223-200-08	
18	Bøsning for styrecylinder	Spacer	Distanzring	2	700-870-00	
19	Langmøtrik	Long nut	Langmutter	4	31-040-006	
20	Kronemøtrik	Castle nut	Kronenmutter	2	31-511-020	M20 DIN 935-1
21	Bensplit	Split	Splint	2	38-104-040	
22	Gummibuffer	Vibration damper	Gummipuffer	2	5130204	
23	Hjul	Wheel	Rad	2	51537580260	18"
24	Naglebøsning kort	Bushing	Nagel-Buchse kurz	1	78-810-501	
25	Gasfjeder	Gas spring	Gaszylinder	2	2022-0006	
26	Vinkelled	Elbow joint	Winkelgelenk	4	2016-0056	M6 x M8

78-510-347

Mini RS & Maxi EL

4/4-2018





78-510-347 Mini Maxi

Førerplads, Driver seat, Fahrposition

26/11.2019 KJ



Pos.	Benævnelse	Description	Artikel	#	Nr.	Note
1	Speeder boks og pedal, kompl.	Throttle complete	Elektrisch Gaspedal kompl.	1	78-301-135	
2	Styreorbitrol	Hydraulic steering unit	Lenk Orbitrol	1	2017-0086	
3	Afdækningskærm	Cover	Abdeckung	1	78-510-384	
4	Speederpedal, reservedel	Pedal, spare part	Pedal	1	2015-0004	
5	Adaptor for speeder	Adaptor for throttle	Achsverlänger	1	78-305-702	
6	Vippeplade for sæde	Seat plate	Sitzplatte	1	77-501-436	
7	Gummipuffer	Vibration damper	Gummisegmentblock	2	91-25-126	
8	Hængsel - hun / venstre	Hinge - Female	Scharnier - weiblich	1	223-002-25	F / L
9	Hængsel - hun / højre	Hinge - Female	Scharnier - weiblich	1	223-002-20	F / R
10	Hængsel - han / venstre	Hinge - Male	Scharnier - männlich	1	223-002-10	M / L
11	Hængsel - han / højre	Hinge - Male	Scharnier - männlich	1	223-002-15	M / R
12	Sædekasse	Seat box	Sitzkiste	1	78-604-235	
13	Bagplade	Cover	Abdeckung	1	78-510-365	
14	Holder for væskebeholder	Bracket for fluid container	Halterung für Flüssigkeitsbehälter	1	78-305-735	
15	Låseaksel	Lock shaft	Schlosswelle	1	78-511-491	
16	Håndtag for låseaksel	Lock handle	Verriegelungsgriff	1	78-511-497	
17	Pinolskrue	Pointed screw	Anschlagschraube	1	32-210-010	
18	Låsepal	Lock	Schloss	1	78-511-487	
19	Håndtagsgummi	Handle	Griffgummi	1	A00366	
20	Bremsepedal afstandsbojsning	Spacer	Distanz	1	78-705-411	
21	Neoprentylle	Neoprentylle	Neoprentylle	1	136-6143	
22	Gummigennemføring	Rubber grommet	Gummitülle	1	1435-200017	





78-510-347 Mini Maxi

Førerplads, Driver seat, Fahrposition

26/11.2019 KJ

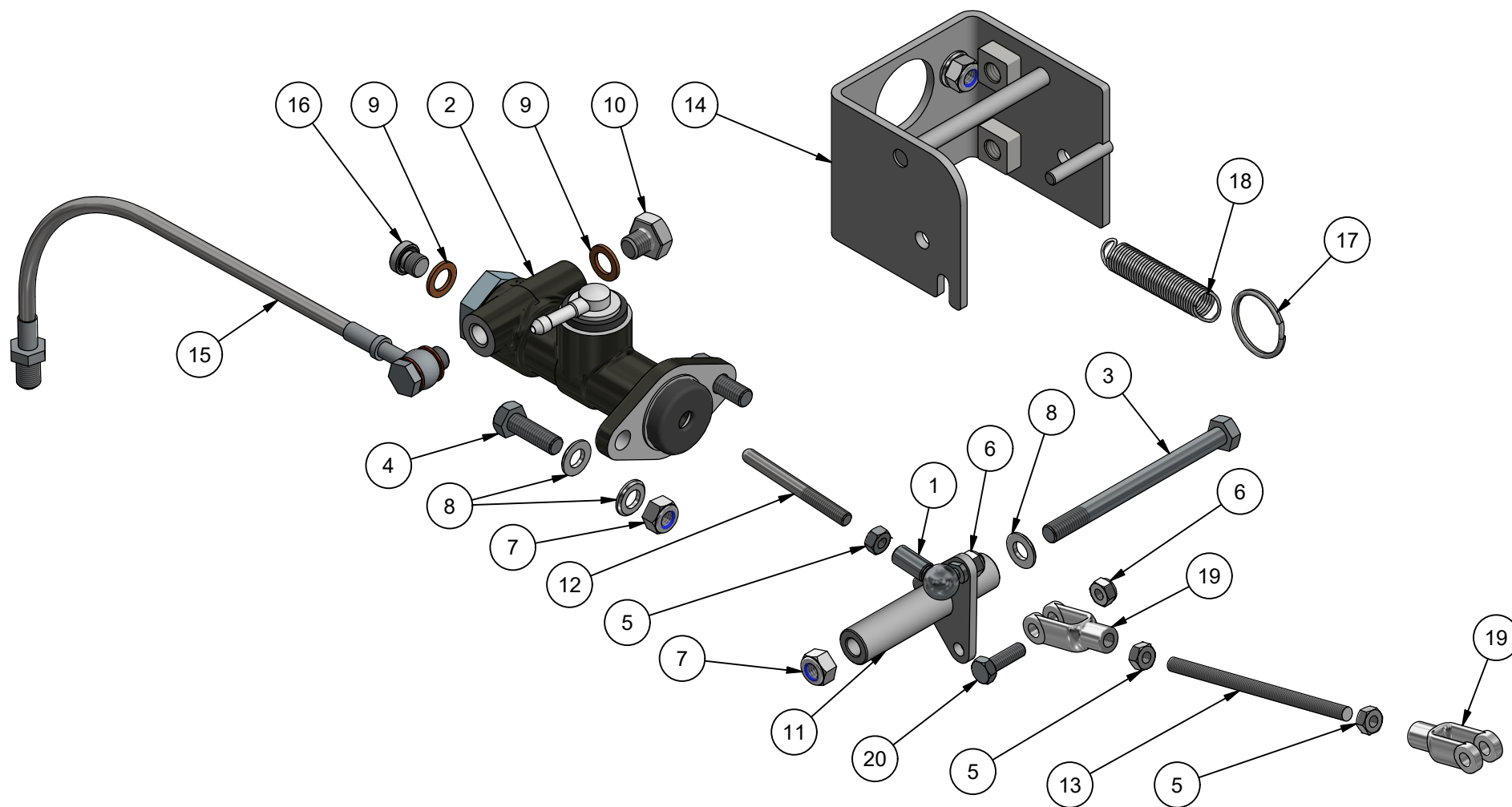
Pos.	Benævnelse	Description	Artikel	#	Nr.	Note
23	Langmøtrik	Long nut	Langmutter	1	31-040-008	M8
24	Gummipuffer	Vibration damper	Gummisegmentblock	3	5130204	
25	Tætningsring	Bonded seal	Dichtungsring	4	42-000-012	1/2"
26	Banjo forskruining	Banjo coupling	Winkel-Schwenk-Verschraubung	4	SBE08RL	
27	Nippelmuffe	Nipple-socket	Buchse	4	09BP0804	1/2" x 1/4"
28	Hydraulikslange nr. 12	Hydraulic hose	Hydraulikschlauch	1	031-1950-FM140-FM140	P Red
29	Hydraulikslange nr. 13	Hydraulic hose	Hydraulikschlauch	1	031-2000-FM140-FM144	T Blue
30	Hydraulikslange nr. 14	Hydraulic hose	Hydraulikschlauch	1	031-1950-FM140-FM140	R Green
31	Hydraulikslange nr. 15	Hydraulic hose	Hydraulikschlauch	1	031-2000-FM140-FM144	L White
32	Bremsepedal	Brake pedal	Bremspedal	1	78-712-310	
33	Bremsevæskebeholder	Brake fluid reservoir	Bremsflüssigkeitsbehälter	1	KT003630	
34	Bremsevæskeslange	Brake fluid hose	Bremsflüssigkeitschlauch	0,45 M	28-06	
35	Spændebånd	Clamp	Schellen	1	1150-500012	
36	Spændebånd	Clamp	Schellen	1	1150-500013	
37	Trækfjeder	Tension spring	Zugfeder	1	005-140-051	
38	Mellemlæg for orbitrol	Intermediate plate	Zwischenplatte für den Orbitrol	1	78-305-704	
39	Ratstamme komplet	Steering column complete	Lenkrad Konsol kompl.	1	2017-0028	
40	Sæde med sædekontakt	Seat with switch	Sits mit Sicherheitsschalter	1	2015-0093	
41	Armlæn sæt	Armrest set	Armlehnen Satz	1	2015-0092	Option!
42	Skuffekabinet	Drawer cabinet	Schubladenskrank	1	654426	
44	Bremsecylinder samling	Brake cylinder assy	Bremszylinder kompl.	1	78-510-320	

Bremsecylinder samling / Bremszylinder-Sammlung / Brake cylinder assembly

Type Mini - Maxi EL

Model 2018 - 21/6 2021

Nr. 78-510-320





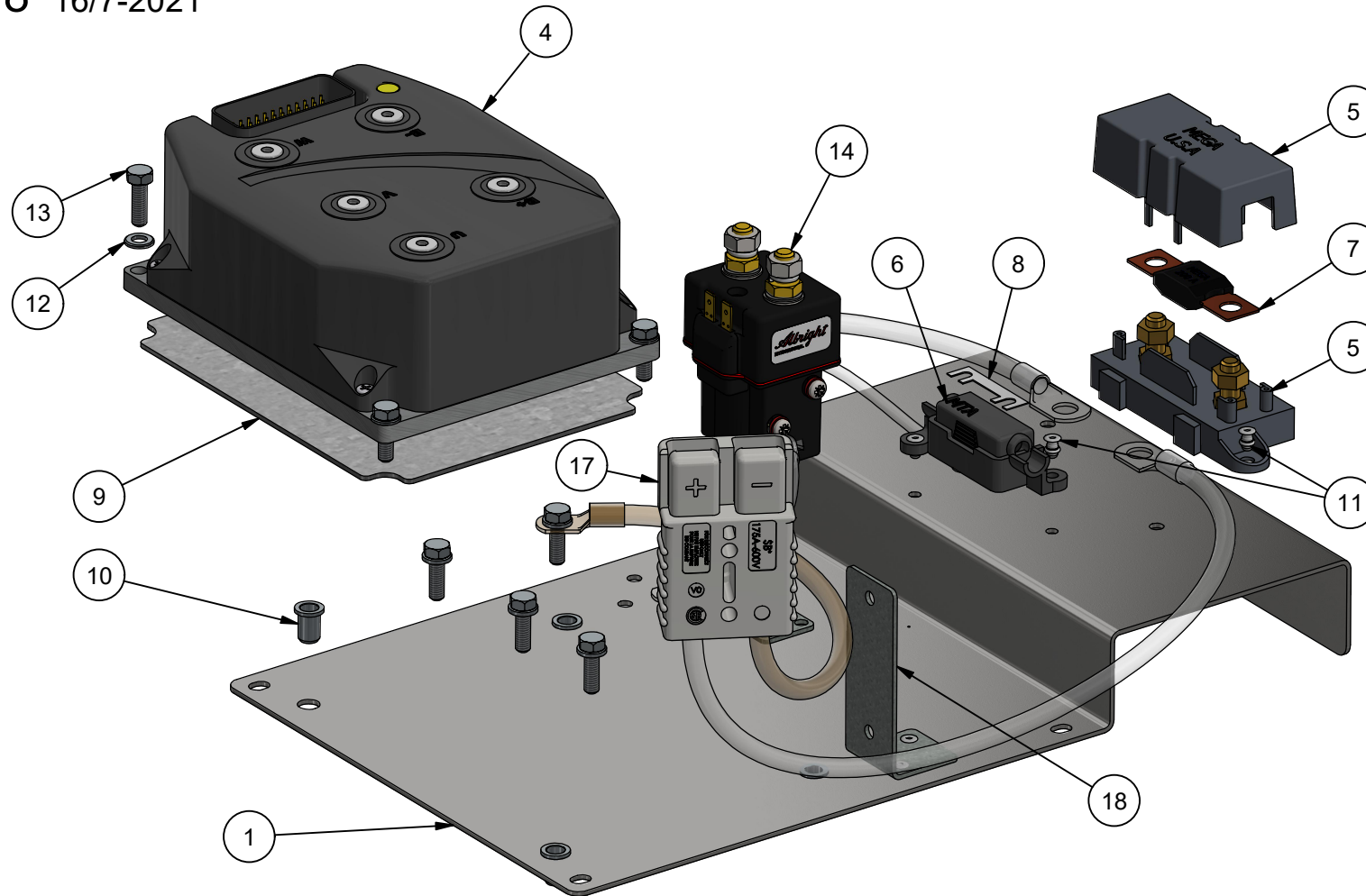
78-510-320 Bremsecylinder samling, Bremszylinder, Brake cylinder Mini EL Maxi EL

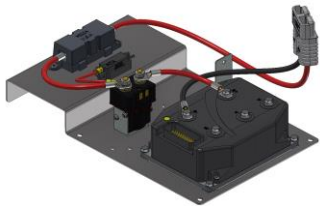
21/6-2021 KJ



<i>Pos.</i>	<i>Benævnelse</i>	<i>Designation</i>	<i>Gegenstand</i>	<i>#</i>	<i>Partnr.</i>	<i>Note</i>
1	Vinkelled	Angle joint	Winkel gelenk	1	1100-101006	
2	Bremsecylinder	Brake cylinder	Bremszylinder	1	17005-2	
3	Maskinbolt	Machine screw	Schraube	1	28-108-100	M8 x 100
4	Sætskrue	Set screw	Stellschraube	2	29-108-025	M8 x 25
5	Møtrik	Nut	Mutter	3	31-001-006	M6
6	Låsemøtrik	Locknut	Sicherungsmutter	2	31-101-006	M6
7	Låsemøtrik	Locknut	Sicherungsmutter	3	31-101-008	M8
8	Facetskive	Washer	U-Scheibe	6	36-300-008	
9	Tætningsring	Bonded seal	Dichtungsring	3	42-000-010	Ø10
10	Blændprop	Plug	Blindstopfen	2	78-301-115	M10 x 1,25
11	Vippebeslag for bremse	Pivoting bracket	Kipp-Beschlag	1	78-510-316	
12	Bremse trykpind	Brake pin	Bremsdruck peg	1	78-510-324	
13	Gevindstang	Threaded rod	Gewindestange	1	78-510-328	
14	Beslag for bremsecylinder	Housing for brake cylinder	Bremszylinderhalterung	1	78-510-338	
15	Bremseslange komplet	Brake hose	Bremsschlauch komplett	1	78-705-530	90 cm
16	Slutprop	Plug	Endpropf	1	VSC10 / 08BPU02	(varies)
17	Nøglering	Key ring	Schlüsselring	1	009-100-091	
18	Trækfjeder	Traction spring	Zugfeder	1	005-140-003	
19	Gaffelende	Fork joint	Gabelgelenk	2	1102-100624	
20	Sætskrue	Set screw	Stellschraube	1	29-106-020	







78-801-120 EI styring

Electrics, Elektrische Steuerung

16/7-2021 KJ

Pos.	Benævnelse	Description	Artikel	#	Nr.	Note
1	Plade for styring	Base plate	Steuerungs Halterung	1	78-606-131	
2	Vinkel for hovedrelæ	Bracket	Relais Halterung	1	77-801-561	
4	Motor styring	Motor controller	Motor Steuerung	1	389212321	24V 250A
5	Sikringsholder	Fuse holder	Sicherungshalter	1	192055	Megafuse
6	Sikringsholder	Fuse holder	Sicherungshalter	1	191190	strip
7	Hovedsikring	Main fuse	Hauptsicherung	1	192053	200A
8	Pumpesikring	Pump fuse	Pumpesicherung	1	191186	50A
9	Køleplade indlæg	Heat absorber	Wärmeableitungsplatte	1	78-601-622	
10	Blindnitemøtrik	Blind rivet nut	Blindnietmutter	4	1111-06-016	M6
11	Popnitte	Rivet	Niet	8	950-4-14	
12	Facetskive	Washer	U-Scheibe	4	36-300-006	
13	Sætskrue	Set screw	Stellschraube	9	29-106-020	
14	Hovedrelæ	Main contactor	Hauptrelais	1	2017-0047	24V
17	Batterikabler f. styring (sæt)	Battery cables, set	Batteriekabel (Satz)	1	9806730	25 mm ²
18	Holder for BMS relæ	Bracket	Relais Halterung	1	78-202-627	



2017-0028 Ratstamme komplet, steering column, Lenksäule

Configuration may differ

24/1-22 KJO





2017-0028 Ratstamme komplet

Steering column, Lenksäule

24/1-22 KJO



Pos.	Benævnelse	Designation	Gegenstand	#	Partnr.	Note
1	Informationsdisplay	Display	Steuerungsanzeige	1	17472703	6 LED
3	Lys kontakt-arm	Lights switch indicator arm	Lichtschalter Blinkerarm	1	2018-0056	
4	Retningsvælger	Drive switch indicator arm	Richtungsschalterarm	1	2018-0061	
5	Vippekontakt On/Off	Rockerswitch On/Off	Wippschalter	1	2018-0065	8 pin
6	Kontaktsymbol katastrofeblink	Symbol Hazard key	Not Blinker Symbol	1	2018-0066	
8	Vippekontakt On/Off	Rockerswitch On/Off	Wippschalter	1-2	2018-0011	12 pin
9	Kontaktsymbol parkeringsbremse	Symbol Parking Brake key	Standbremse Symbol	1	2018-0067	Option
10	Kontakt, fjeder retur begge, 8 ben	Rockerswitch two momentary On	Wippschalter 3 Positione	0-1	17.0652.0700	Option
11	Kontaktsymbol pile højre/venstre	Symbol Arrows R/L orange	Drehschammel Symbol	1	2018-0060	Option
12	Kontaktsymbol lad op/ned	Symbol dump body up/down	Kipper Symbol	1	16.1400.C037	
13	Tændingslås med nøgle	Key switch	Schüsselschalter	1	2017-0057	
19	Gummi bælg	Rubber bellow	Gummibalg	1	2021-0048	
21	Rat med knop	Steering wheel with knob	Lenkrad mit Knopf	1	2017-0055	
22	Rat dæksel	Steering wheel cap	Lenkraddeckel	1	2017-0056	
23	Logo for rat	Logo sticker	GMR Logo	1	09-700-015	
24	Kontakt for lift	Rockerswitch one momentary On	Frontlift Wippchalter mit Float	0-1	2017-0054	Option
25	Kontaktsymbol Lift (skovl)	Symbol ride control	Fronthebe Symbol	0-1	2017-0091	Option
26	Kontaktsymbol pile højre/venstre	Symbol Arrows R/L green	Hydraulikanschluss R/L	0-1	16.1400.C087	Option
27	Kontaktsymbol rotorblink	Symbol Rotorblink key	Rundumkennleuchte Symbol	0-1	2019-0004	Option
	Kontaktsymbol arbejdslampe	Symbol work lamp	Arbeitslampe Symbol	0-1	2018-0012	Option





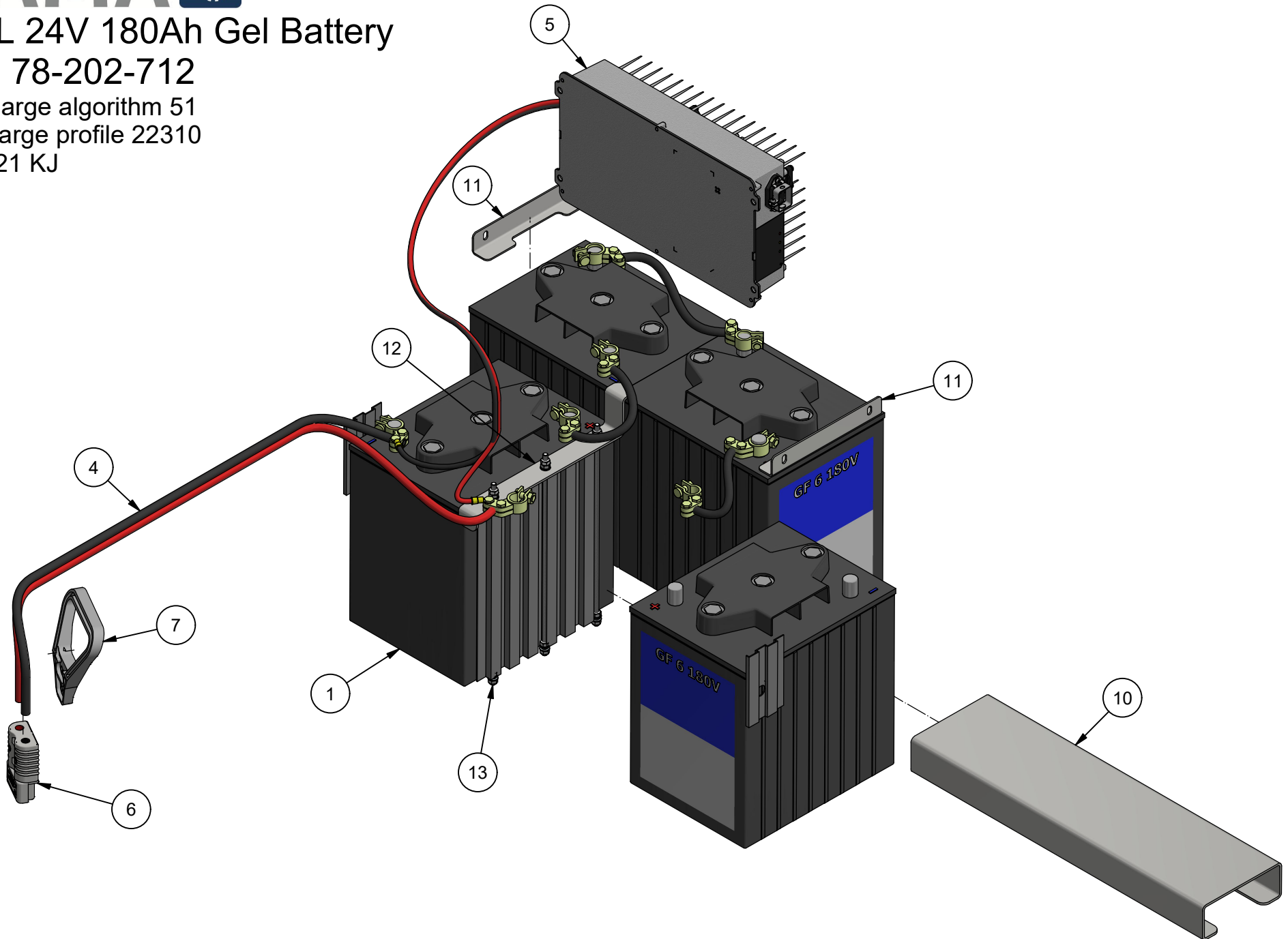
Mini EL 24V 180Ah Gel Battery

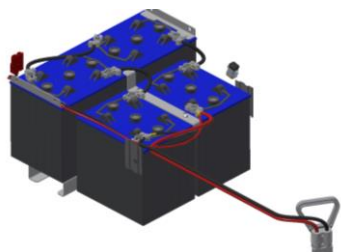
Option 78-202-712

Deltaq charge algorithm 51

Lester charge profile 22310

30/12-2021 KJ





Mini EL 4x6V 180Ah C5 78-202-712 GEL Battery/Batterie

30/12.2021 KJ

STAMA 

Pos.	Benævnelse	Description	Artikel	#	Nr.	Note
1	Gel batteri	Dryfit Battery	Wartungsfrei Batterie	4	2017-0061	6V 180 Ah C5
4	Batteri kabel sæt	Battery cable (set)	Batteriekabel Satz	1	9806735	
5	Ekstern Deltaq lader	External charger	Eksternen Ladegerät	1	2016-0048	24V 25A
	Intern Lester lader	Onboard charger	Internen Ladegerät		2021-0066	
6	Hovedafbryder (stik)	Main connector	Haupt Stecker	1	2017-0053	CB175
7	Håndtag	Handle	Griff	1	010-300-125	
8	Ladeledning til ekstern lader	Charge cable	Ladekabel	1	20-06-270	External charger
9	Lader interlock lus	Charge interlock bridge	Schleife	1	9806218	External charger
10	Løfteplade	Spacer	Distanzplatte	1	78-801-216	
11	Spændevinkel	Bracket	Enthalterung	2	78-801-217	
12	Spændebeslag	Bracket	Enthalterung	1	78-801-218	





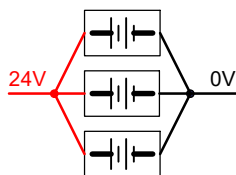
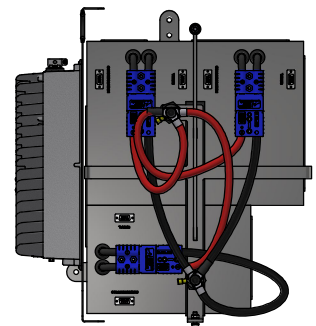
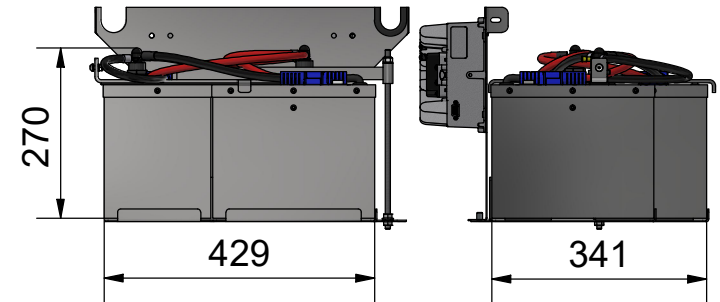
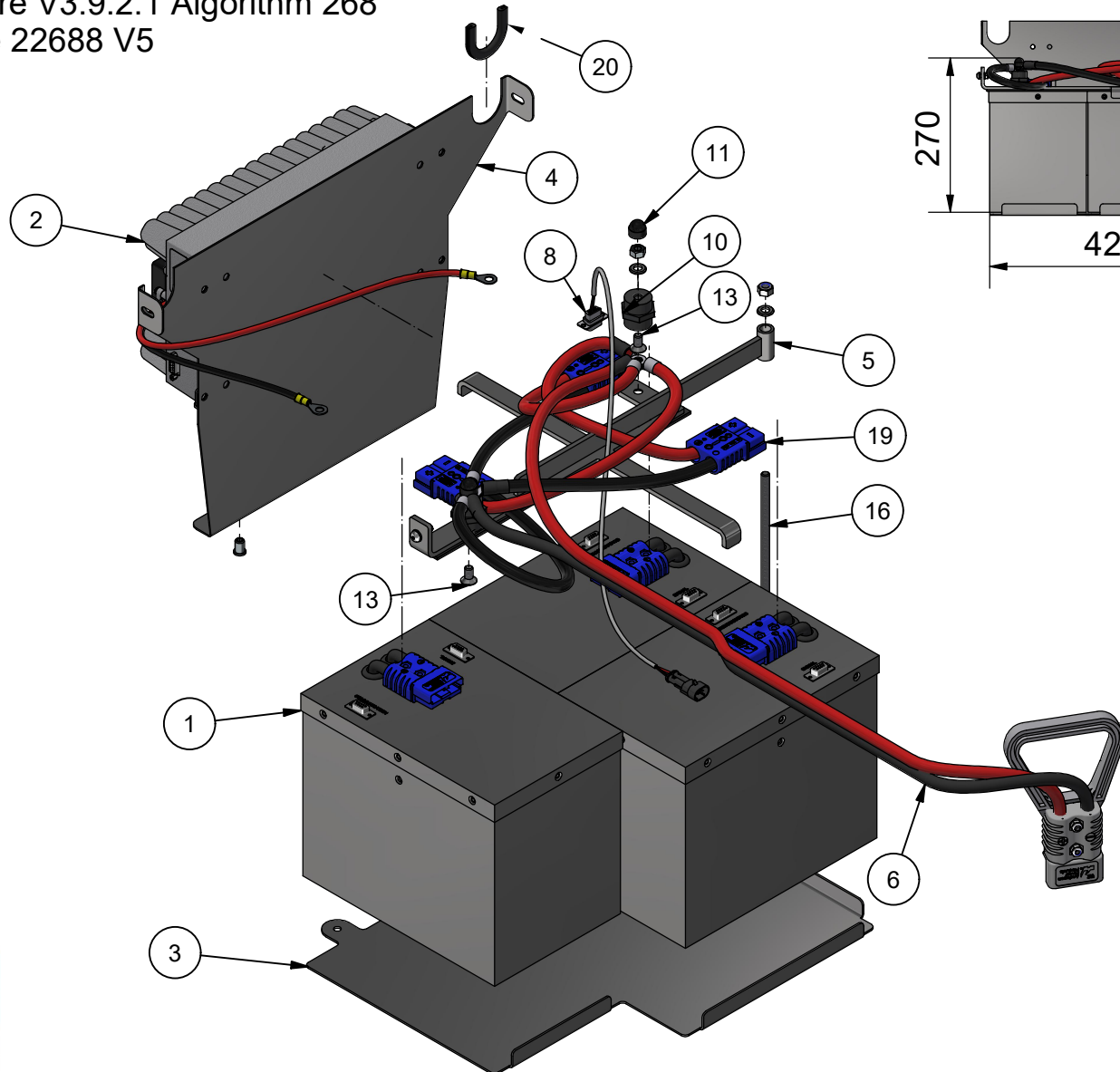
Mini EL Option 24V Lithium-NMC Batteri

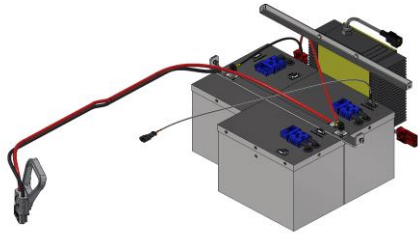
20-06-200 3x60 Ah = 180 Ah, 44 kg

Quiq Charger Software V3.9.2.1 Algorithm 268

Lester Charge Profile 22688 V5

2/2-2022 KJ





Lithium NMC Batteri/ Li-Ion Batterie

20-06-200 (24V 180 Ah)

2/2-2022 KJ



<i>Pos.</i>	<i>Benævnelse</i>	<i>Designation</i>	<i>Gegenstand</i>	<i>#</i>	<i>Partnr.</i>	<i>Note</i>
1	Litium NMC batteri IP54	Battery unit 24V	Akku Einheit 60Ah	3	2019-0077	24V 180Ah
2	Ladeapparat	Charger	Ladegerät	1	2021-0066	Lester 25A
3	Batteriholde plade	Base plate	Grundplatte / Halterung	1	20-06-204	
4	Plade for ladeapparat	Charger bracket 2	Enthalterung	1	20-06-207	
5	Terminalholder	Battery bracket	Batteriehalterung	1	20-06-220	
6	Hovedafbryder (stik) med kabler	Battery cables and main connector	Hauptstecker komp.	1	9806721	175A
8	Kommunikationsledning	Communication cable	Kommunikationskabel	1	9806145	CAN
10	Terminalstuds	Battery terminal stud	Anschlussgewinde	2	2014-0025	M8
11	Bolthætte	Bolt cap	Bolzkappe	2	RM-12338-500	
13	Undersænket unbracoskrue	Countersunk screw	Senkschraube	2	32-008-016	M8 x 16
14	Låsemøtrik	Lock nut	Sicherungsmutter	1	31-101-008	M8
15	Facetskive	Washer	U-Scheibe	3	36-300-008	
16	Gvindstang	Threaded rod	Gewindestange	1	20-06-206	M8
17	Flangemøtrik	Flanged nut	Flanschmutter	2	31-601-008	M8
18	Gummiplade	Rubber sheet	Gummiplatte	1	20-06-205	3 mm
19	Batterikabelstik	Battery cables with connector	Akkustecker kompl.	3	20-06-230	
20	Kantbeskyttelse	Edge trim	Kantenschutz	0,1 M	KANTGUMMI	

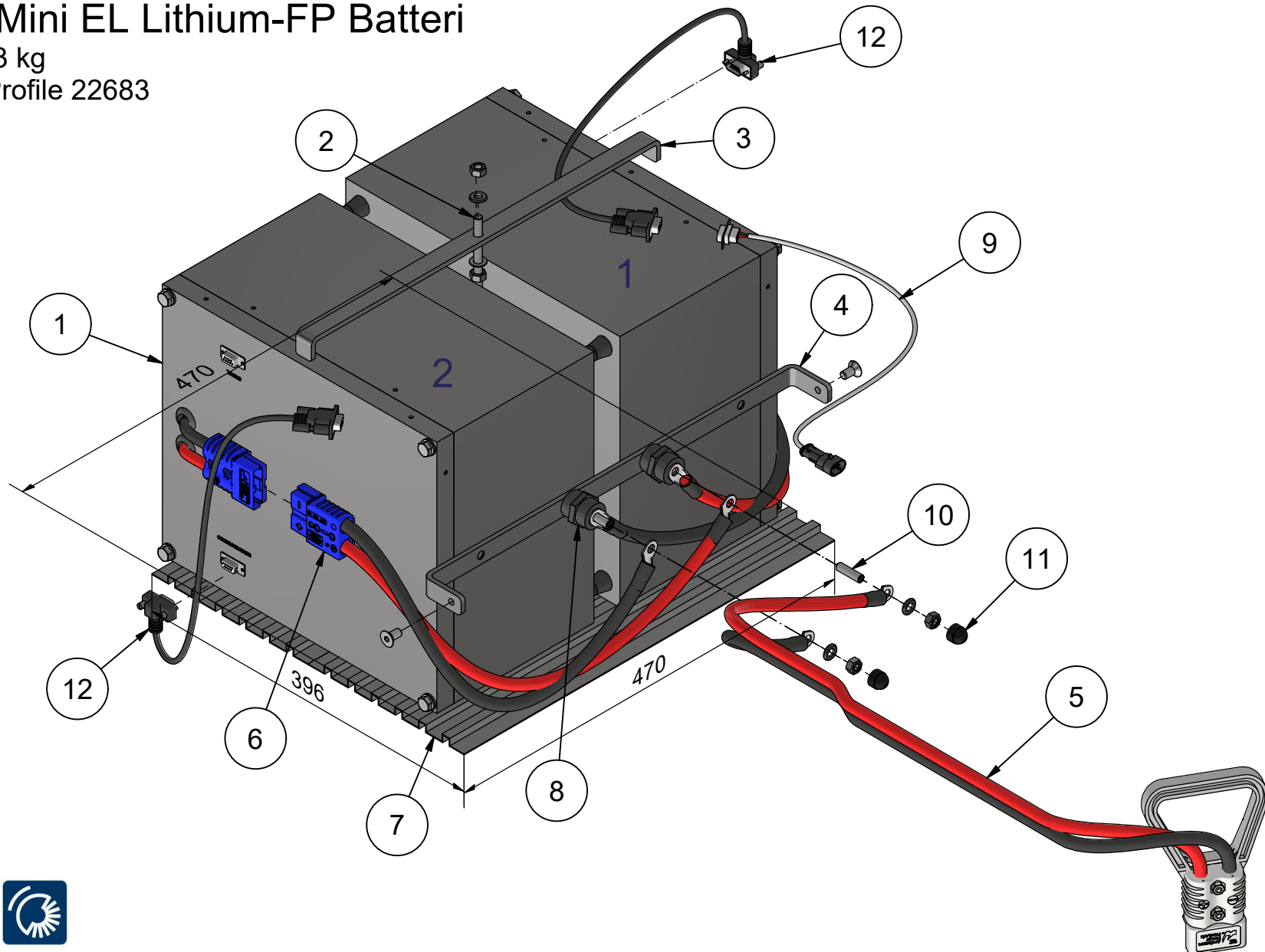


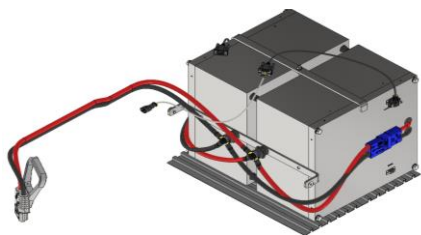
24-01-200 Mini EL Lithium-FP Batteri

24Volt 240Ah 63 kg

Lester Battery Profile 22683

31/1-2024 KJ





Lithium LFP Batteri/ Li-Ion Batterie

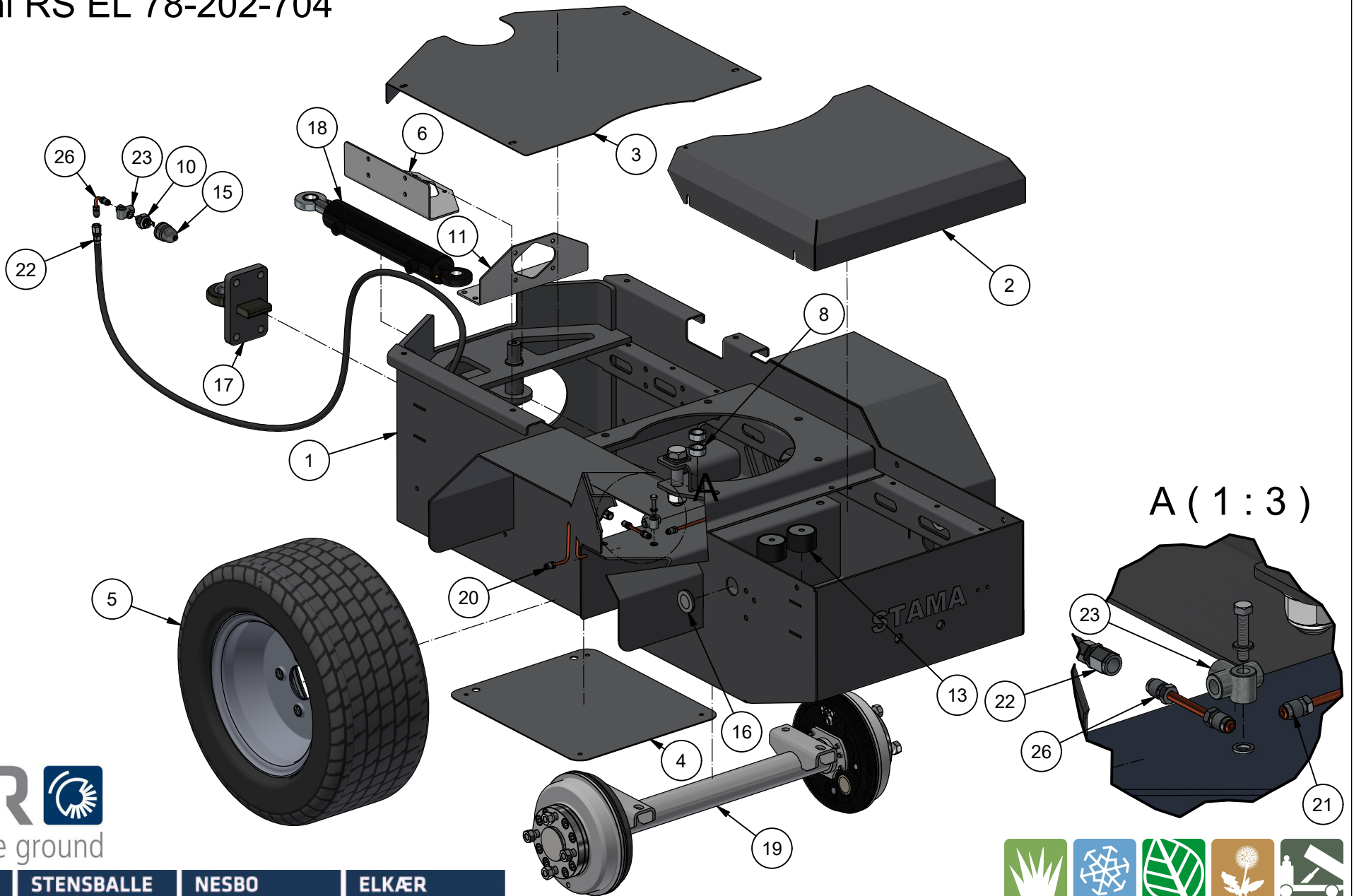
24-01-200 (24V 240 Ah)

31/1-2024 KJ

STAMA



Pos.	Benævnelse	Designation	Gegenstand	#	Partnr.	Note
1	Litium LFP batteri IP54	Battery unit 24V	Akku Einheit 120Ah	2	2021-0060	24V 120Ah
2	Gvindstang	Threaded rod	Gewindestange	1	24-01-201	M8 x 335
3	Batteriholder	Battery holder	Flacheisen Halterung	1	24-01-202	
4	Terminalholder	Battery bracket	Flacheisen Halterung	1	24-01-203	
5	Hovedafbryder (stik) med kabler	Battery cables and main connec	Hauptstecker komp.	1	9806721	
6	Batterikabelstik	Battery cables with connector	Akkustecker kompl.	2	20-06-230	
7	Separationsplade	Spacer plate	Trennplatte	2	2017-0019	198 x 10 x 470
8	Terminalstuds	Battery terminal stud	Anschlussgewinde	2	2014-0025	M8
9	Kommunikationsledning	Communication cable	Kommunikationskabel	1	9806145	
10	Stopskrue	Allen socket set screw	Pinolschraube	2	32-208-030	M8 x 30
11	Bolthætte	Bolt cap	Bolzkappe	2	RM-12338-500	
12	Vinklet forlænger kabel	Angled RS232 serial cable	Abgewinkeltet Verlängerungskabel	2	2024-0021	0,5 m





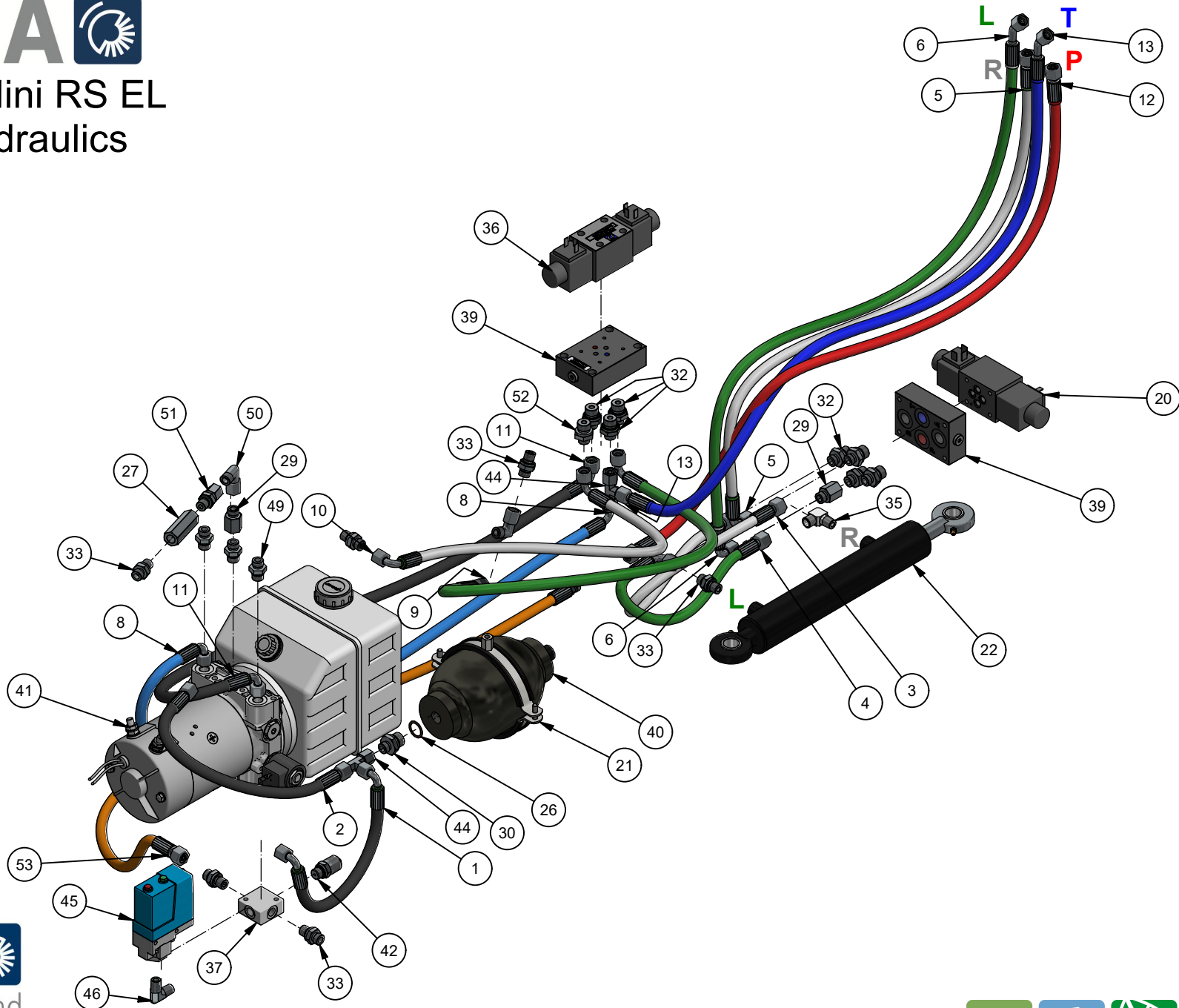
Mini RS EL 78-202-704

Lad-ende, Tipper end, Kipper Ende

8/2-2024 KJ

Pos.	Benævnelse	Description	Artikel	#	Nr.	Note
1	Chassis lad-ende	Chassis	Fahrgestell	1	22-05-300	
2	Afdækning høj	Cover - high	Abdeckung - hoch	1	78-606-201	
3	Afdækning lav	Cover - low	Abdeckung - niedrig	1	78-606-202	
4	Bundplade	Bottom cover	Bodenplatte	1	78-606-203	
5	Hjul 4-huls	Pneumatic wheel, complete	Rad, kompl.	2	2022-0010	18x8,50-10 DI-5007
6	Beslag for ventil	Valve bracket	Ventilhalterung	1	77-604-169	
8	Afstandsring	Spacer	Distanzbuchse	2	223-200-09	
9	Langmøtrik	Long nut	Langmutter	2	31-040-006	
10	Trykvagt	Pressure switch	Druckwächter	1	11000IDRO	
11	Beslag for kipventil (kort)	Valve bracket	Ventilhalterung	1	77-604-169A	
12	Svær skive	Washer	Scheibe, schwer	2	36-150-010	
13	Vibrationsdæmper	Gummipuffer	Vibration absorber	2	1109-350301070	
15	Beskyttelsehætte	Protection cover	Schutzabdeckung	1	PMN CAP1	
16	Gummiprop	Plug	Gummipfropfen	2	010-310-090	
17	Knækled	Articulating joint	Knickgelenk	1	20-08-170	
18	Styre cylinder	Steering cylinder	Lenkzylinder	1	2018-0017	
19	Bremse aksel komplet	Brake axle assy	Tromlnbremsachse kompl.	1	22-05-310	2 x 500 Nm
20	Bremserør kort	Brake pipe short	Bremsleitung kurz	1	22-05-330	
21	Bremserør langt	Brake pipe long	Bremsleitung lange	1	22-05-340	
22	Bremseslange gennem knæk	Brake hose	Bremsschlauch	1	22-05-350	
23	T-stykke	Tee fitting	T-Stück	2	8105-3787	M10x1,0
26	Bremserør ultra kort	Brake adapter pipe	Bremsleitung ganz kurz	2	22-05-380	







78-202-704 Hydraulik

Hydraulics

6/7-2022 KJ

Pos	Benævnelse	Description	Artikel	#	Nr.	Note
1	Slange akkumulator til pressostat	Hydraulic hose 1	Hydraulikschlauch 1	1	031-0260-FM149-FM149	
2	Slange kontraventil til akkumulator	Hydraulic hose 2	Hydraulikschlauch 2	1	031-0330-FM140-FM140	
3	Hydraulikslange styrecylinder minus	Hydraulic hose 3	Hydraulikschlauch 3	1	031-0650-FM140-FM140	White
4	Hydraulikslange styrecylinder plus	Hydraulic hose 4	Hydraulikschlauch 4	1	031-0400-FM140-FM149	Green
5	Slange styreorbitrol R til ventil T	Hydraulic hose 5	Hydraulikschlauch 5	1	031-1950-FM140-FM149	White
6	Slange styreorbitrol L til ventil P	Hydraulic hose 6	Hydraulikschlauch 6	1	031-2000-FM144-FM149	Green
8	Slange ventilblok T til pumpe T	Hydraulic hose 8	Hydraulikschlauch 8	1	031-1300-FM149-FM149	Lightblue
9	Hydraulikslange tip op	Hydraulic hose 9	Hydraulikschlauch 9	1	031-0520-FM140-FM149	Green
10	Hydraulikslange tip ned	Hydraulic hose 10	Hydraulikschlauch 10	1	031-0630-FM149-FM149	White
11	Slange pumpe B til ventilblok P	Hydraulic hose 11	Hydraulikschlauch 11	1	031-1300-FM149-FM149	
12	Slange styreorbitrol P til forlængerslange	Hydraulic hose 12	Hydraulikschlauch 12	1	031-1950-FM140-FM140	Red
13	Slange styreorbitrol T til ventilblok T	Hydraulic hose 13	Hydraulikschlauch 13	1	031-2000-FM144-FM149	Blue
20	Stationær (kip) magnetventil	Mecanic retention valve	Stromstoß Magnetventil	1	2015-0084	
20	Spole C22DS3	Solenoid	Magnetspule	2	1903081	24VDC K1/11
21	Rørbøjle	Pipe holder	Rohrbügel	1	337329	
22	Svingcylinder	Steering cylinder	Schwenkzylinder	1	4020200301351	
26	Kobbervskive	Cupper sealing	Kupferdichtung	1	42-100-018	18 mm
29	Special påskruining	Special fitting	Spezial-Verschraubung	2	78-006-125	
30	Indskruining	Nipple coupling	Einschraubverschraubung	1	A08LM18	8L x 18 mm
32	Indskruining	Nipple coupling	Einschraubverschraubung	7	A08LR3/8WDX	8L x 3/8"
33	Indskruining	Nipple coupling	Einschraubverschraubung	5	A08RLWDX	8L x 1/4"





78-202-704 Hydraulik

Hydraulics

6/7-2022 KJ

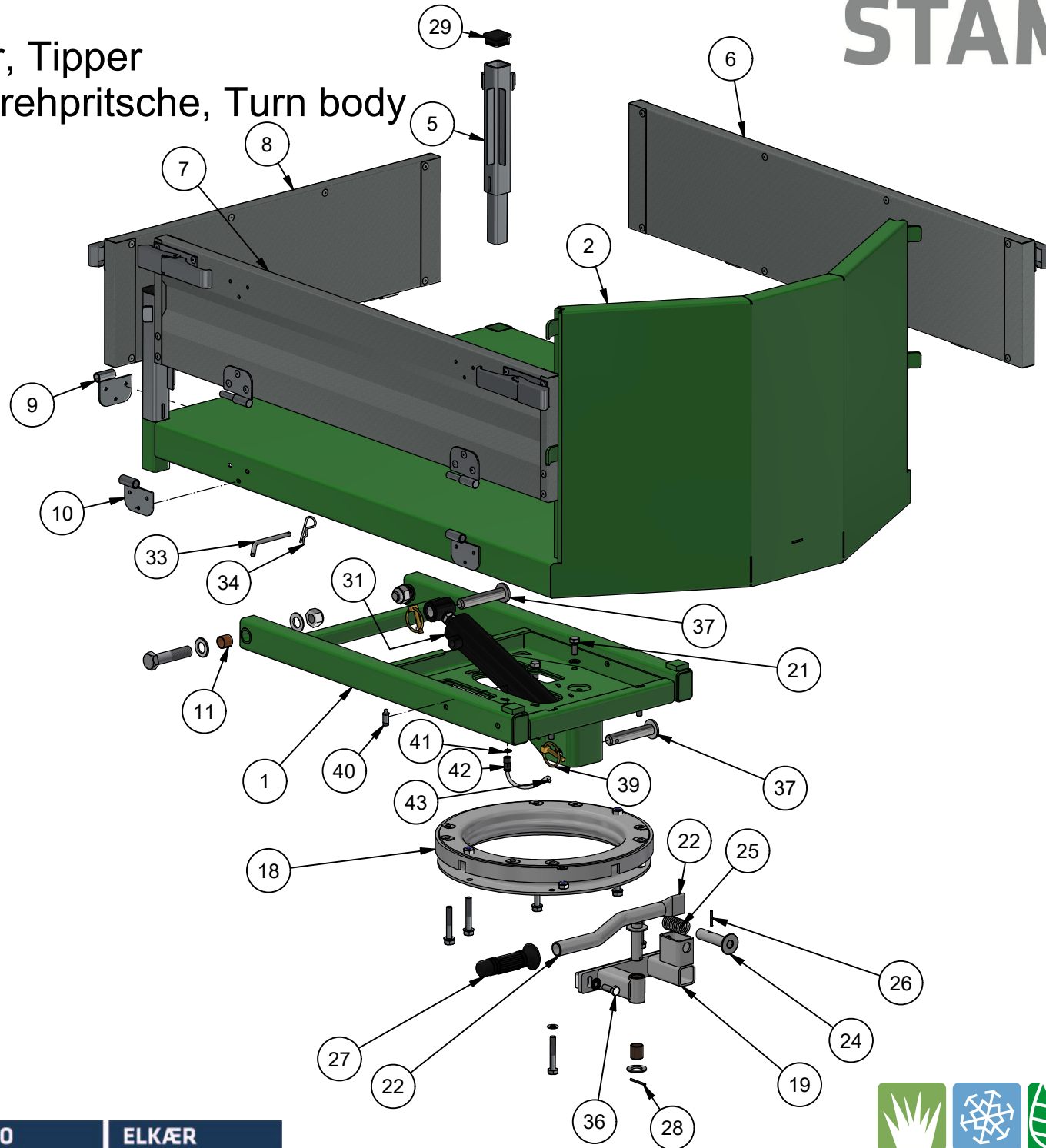
Pos	Benævnelse	Description	Artikel	#	Nr.	Note
34	Kontraventil	Check valve	Rückschlagventil	1	A12020001	
35	Vinkelindskruring	Elbow fitting	Winkeleinschraubung	1	B08RL	8L x 1/4"
36	4/3-vejs retningsventil	Directional valve cetop 03	Magnetventil Ng06	1	DL3-S1/10N-D12K1	12V
37	Fordelerblok	Distributor manifold	Verteilerblock	1	EFK30-3	3 x 1/4"
39	Ventil bundplade	Valve base manifold	Ventil-Grundplatte	2	ES3A38P	
40	Akkumulator	Hydro pressure storage	Hydrospeicher	1	H1000R30	1 L
41	Hydraulik pumpestation m. indb. ventil	Powerpack with valve	Hydraulikpumpeneinheit mit Ventil	1	2018-0023-1	
42	Trykmåleport	Minimess test point	Schraubkupplung CSHR14W	1	MT01-104	
44	Stilbar L	Adjustable barrel tee coupling	Einstellbar L-Anschluß-Verschraubung	2	VD08L	
45	Differential pressostat	Pressure switch	Druckschalter	1	XMLB160D2S11	On 53 / Off 80
46	Vinkel	Elbow fitting	Winkeleinschraubung	1	37BK04	
49	Indskruring	Nipple fitting	Einschraubverschraubung	3	A08L9/16UNF	
50	Stilbar vinkel m. tætning	Adjustable elbow coupling	Einstellbar Winkelverschraubung	1	VB08LDKO	
51	Rørstuds påskruring m. tætning	Stud standpipe adaptor	Einschraubstutzen mit Dichtkegel	1	VA08RLDKO	
52	Indskruring	Nipple coupling	Einschraubverschraubung	1	MB6/ML8/R1.8	
53	Orbitrolslange P forlænger	Hydraulic hose	Hydraulikschlauch	1	031-1200-FM140-MM140	Orange

Mini-EL

78-202-750 Lad, Kipper, Tipper

78-202-760 Drejelad, Drehpritsche, Turn body

27/9-2024 KJO





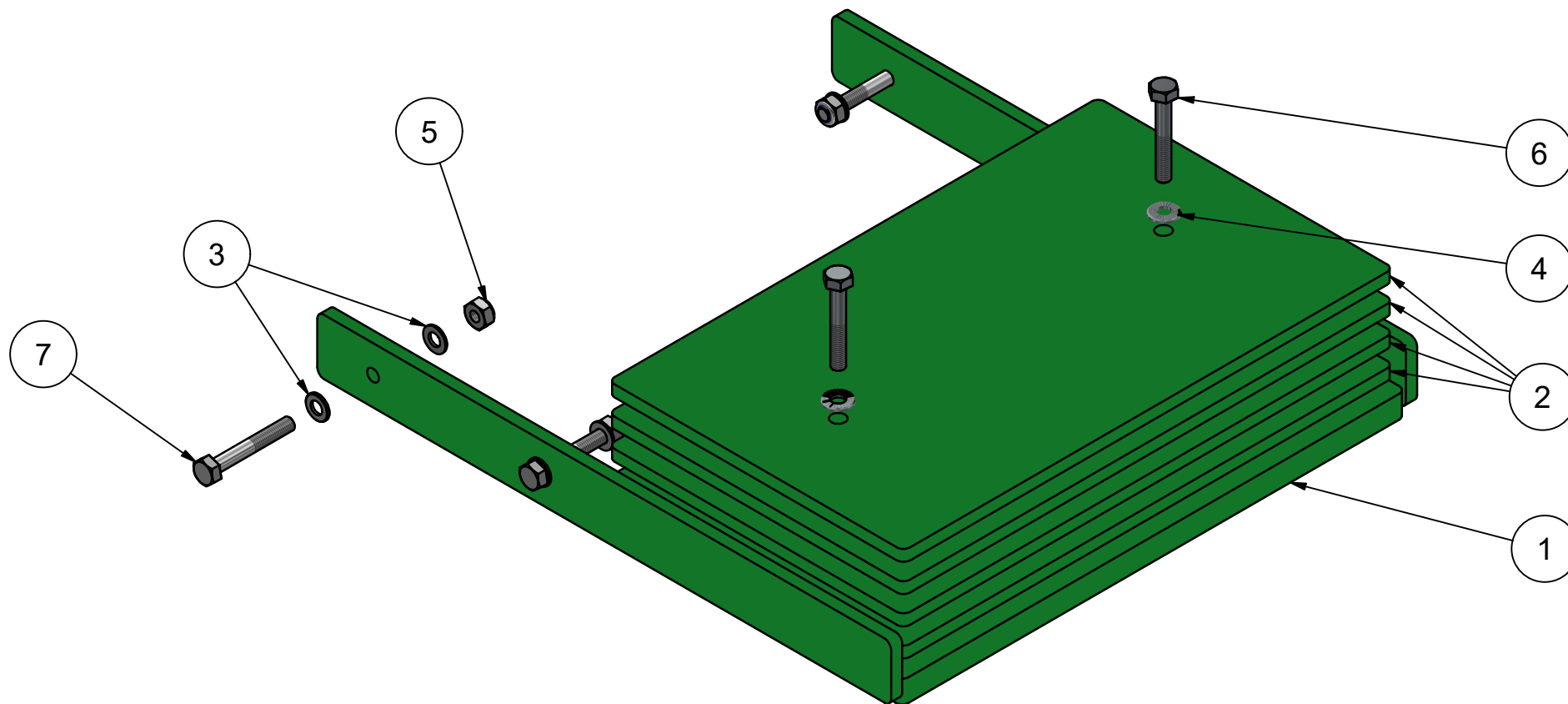
78-202-750 Lad, Kipper, Tipper

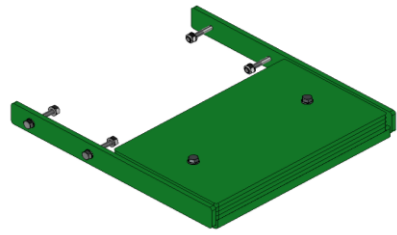
78-202-760 Drejelad, Drehpritsche, Turn body

27/9-2024 KJ

Pos.	Benævnelse	Description	Artikel	#	Nr.	Note
1	Mellemdel for drejelad	Lower structure	Zwischen Teil	1	77-705-230	
2	Ladramme	Dump body	Kippkasten	1	79-102-210	
5	Hjørnestolpe f. lad 2005	Corner post	Eckrunge	2	77-409-940	
6	Ladside højre	Sideboard right	Seitenbordwand rechts	1	78-206-130	
7	Ladside venstre	Sideboard left	Seitenbordwand links	1	78-206-135	
8	Frontsmæk	Tail gate	Heckklappe	1	77-502-240	
9	Sidehængsel hun - venstre	Hinge female left	Scharnierunterteil links	4	223-002-25	
10	Sidehængsel hun - højre	Hinge female right	Scharnierunterteil rechts	2	223-002-20	
11	Klembøsning	Clamping bush	Spannbuchse	4	54-620-020	
18	Drejeksans med stopring	Turn table ball bearing	Kugellager Drehschemel	1	223-205-70	Option 78-202-760
19	Låsebeslag f. drejelad	Bracket	Verriegelungshalter	1	77-511-520	Option 78-202-760
22	Håndtag f. drejelad	Release handle	Freigabegriff	1	223-205-45	Option 78-202-760
24	Akseltap for drejelad	Locking bolt	Sperrnagel	1	226-050-80	Option 78-202-760
25	Fjeder for drejelad	Spring	Druckfeder	1	5195-229025	Option 78-202-760
26	Rørstift	Tube nail	Spannstifte	1	38-306-040	Option 78-202-760
27	Gummihåndtag	Rubber handle	Gummigriff	1	16317-0000	Option 78-202-760
28	Split	Split pin	Splint	1	38-104-040	Option 78-202-760
29	Dupsko	Plastic stopper	Plastikverschlussstopfen	2	DPD 40X40	
31	Tipcylinder	Tipping cylinder	Kippcylinder	1	9796034	
33	Splitnagle	Spike	Sicherungssteckbolzen	1	78-206-156	
34	Hårnålesplit	Hairpin	Federstecker	1	38-203-070	
37	Cylindernagle	Cylinder bolt	Zylinderbolzen	2	21-11-010	ø20 mm
39	Ringsplit	Folding pin	Klappsplint	2	38-000-008	
40	Smørenippel 1/8" 31mm	Grease nipple	Schmiernippel	1	57-031-018	Option 78-202-760
41	Låsering 10mm udv. hestesko	Circlip	Sicherungsring DIN6799	1	005-110-063	Option 78-202-760
42	Snapfitting 1/8" indv.	Push-in nipple	Push-in Nippel	1	6463-6-1/8	Option 78-202-760
43	Smøreslange	Grease hose	Schmierslauch	0,17 M	220-020-020	Option 78-202-760

Mini EI Option 78-502-150 Modvægt under lad,
Tipper counterweight, Kipper Gegengewicht
60 kg, 28/4-2021 KJ

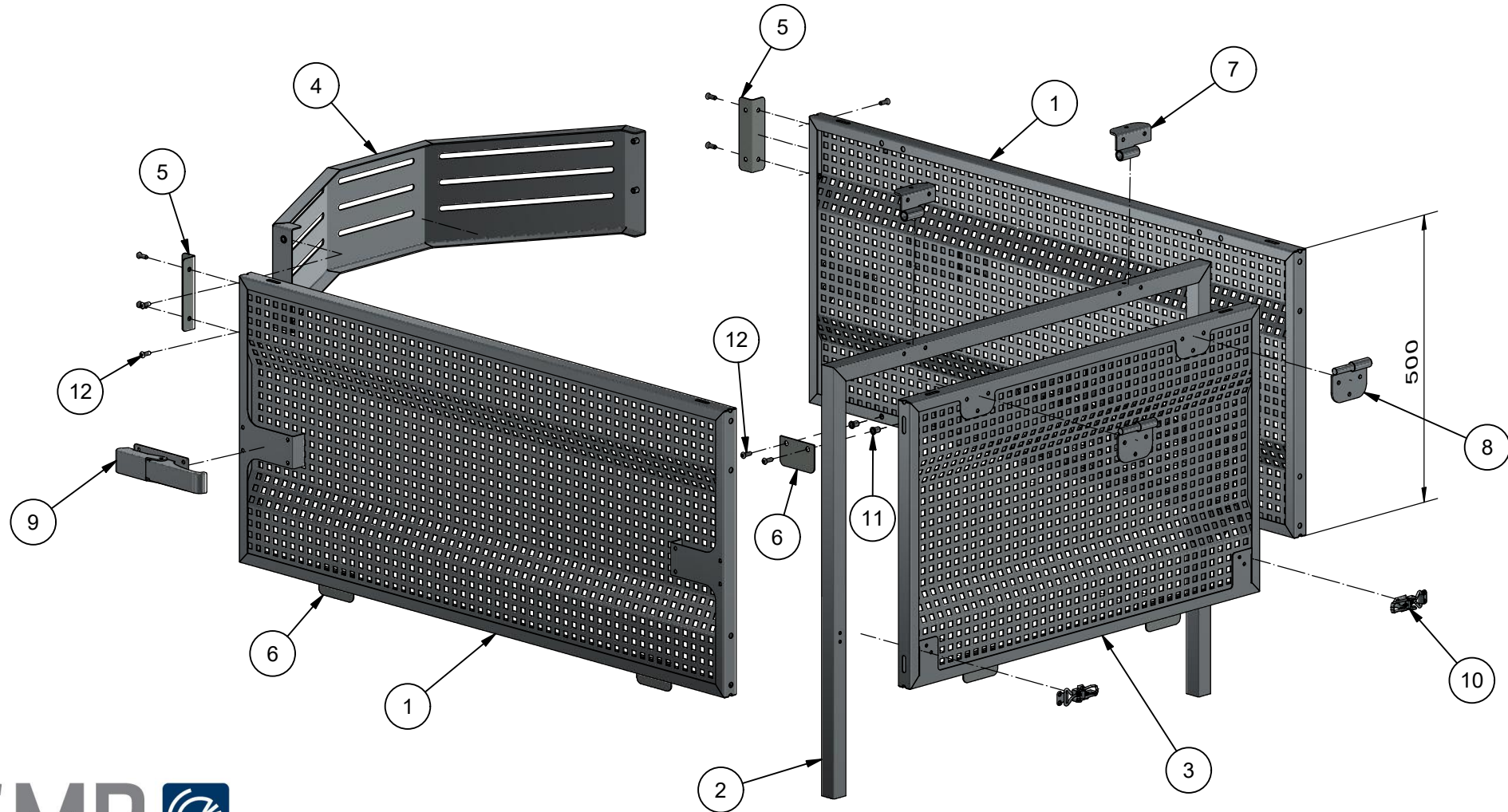




Option 78-502-150 60 kg modvægt under lad,
Tipper counterweight, Kipper Gegengewicht

28/4-2021 KJ

Pos.	Benævnelse	Designation	Gegenstand	#	Partnr.	Note
1	Bundstykke	Counterweight base	Gegengewichthalterung	1	78-502-155	23 kg
2	Vægtplade	Counterweight	Gegengewichtplatte	4	78-502-151	9,2 kg
3	Facetskive	Washer	U-Scheibe	8	36-300-010	
4	Rillet skive	Contact washer	Sicherheitscheibe	2	35-200-010	
5	Låsemøtrik	Lock nut	Sicherungsmutter	4	31-101-010	M10
6	Maskinbolt	Machine screw	Maschinenschraube	2	28-110-065	M10 x 65
7	Maskinbolt	Machine screw	Maschinenschraube	4	28-110-070	M10 x 70

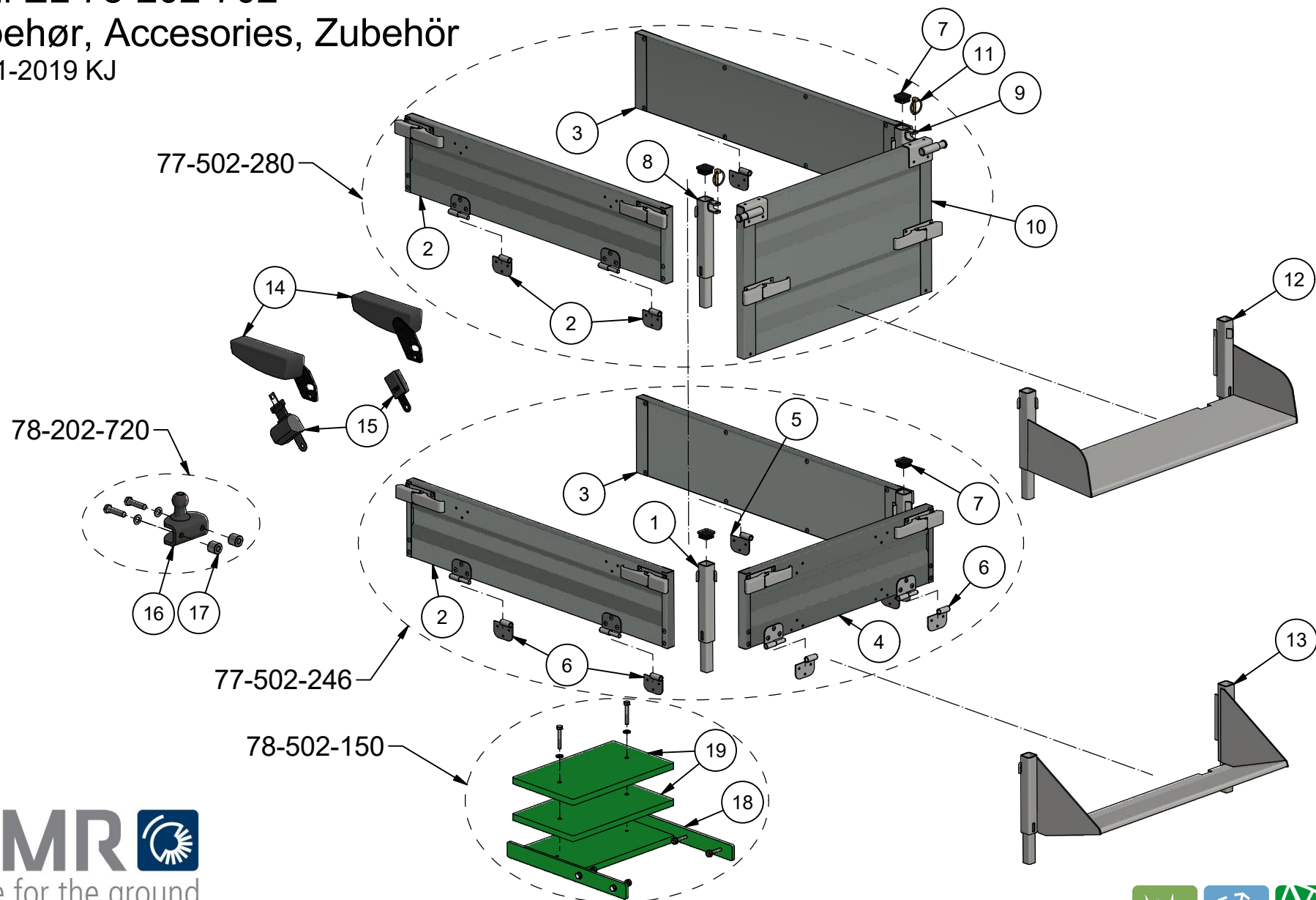




Mini EL Option 78-302-450 / 79-102-225 Løvsider, Foliage sides, Laubgitteraufsatz

20/11.2019 KJ

Pos.	Benævnelse	Description	Artikel	#	Nr.	Note
1	Løvgitterside	Foliage side	Laubgitterbordwand	2	78-302-455	
4	Ramme for bagsmæk	Rear frame	Heckrahmen	1	78-302-460	
3	Bagsmæk	Foliage tail gate	Heckklappe	1	78-302-465	
4	Bagstykke for løvsider	Front plate	Frontplatte	1	78-302-471	78-302-450
					79-102-220	79-102-225
5	Vinkelbeslag	Angle bracket	Winkel	2	78-302-403	
6	Stopplade	Stopper plate	Stopfplatte	6	78-302-401	
7	Hængsel hun venstre bag	Hinge female	Scharnier weiblich	2	223-002-30	
8	Hængsel han venstre	Hinge male	Scharnier männlich	2	223-002-10	
9	Hægtelukker	Hook shutter	Hakenverschluss	2	105-02G	
10	Kasselukker	Clasp	Verschluss	2	0960-542500301	
11	Blindnitemøtrik	Blind nut rivet	Blindnietmutter	28	1111-06-017	
12	Unbracobolt	Button head screw	Linsenschraube	28	0712-06020	M6 x 20





Mini EL 78-202-702 Tilbehør Options, Zubehör

21/11.2019 KJ

STAMA 

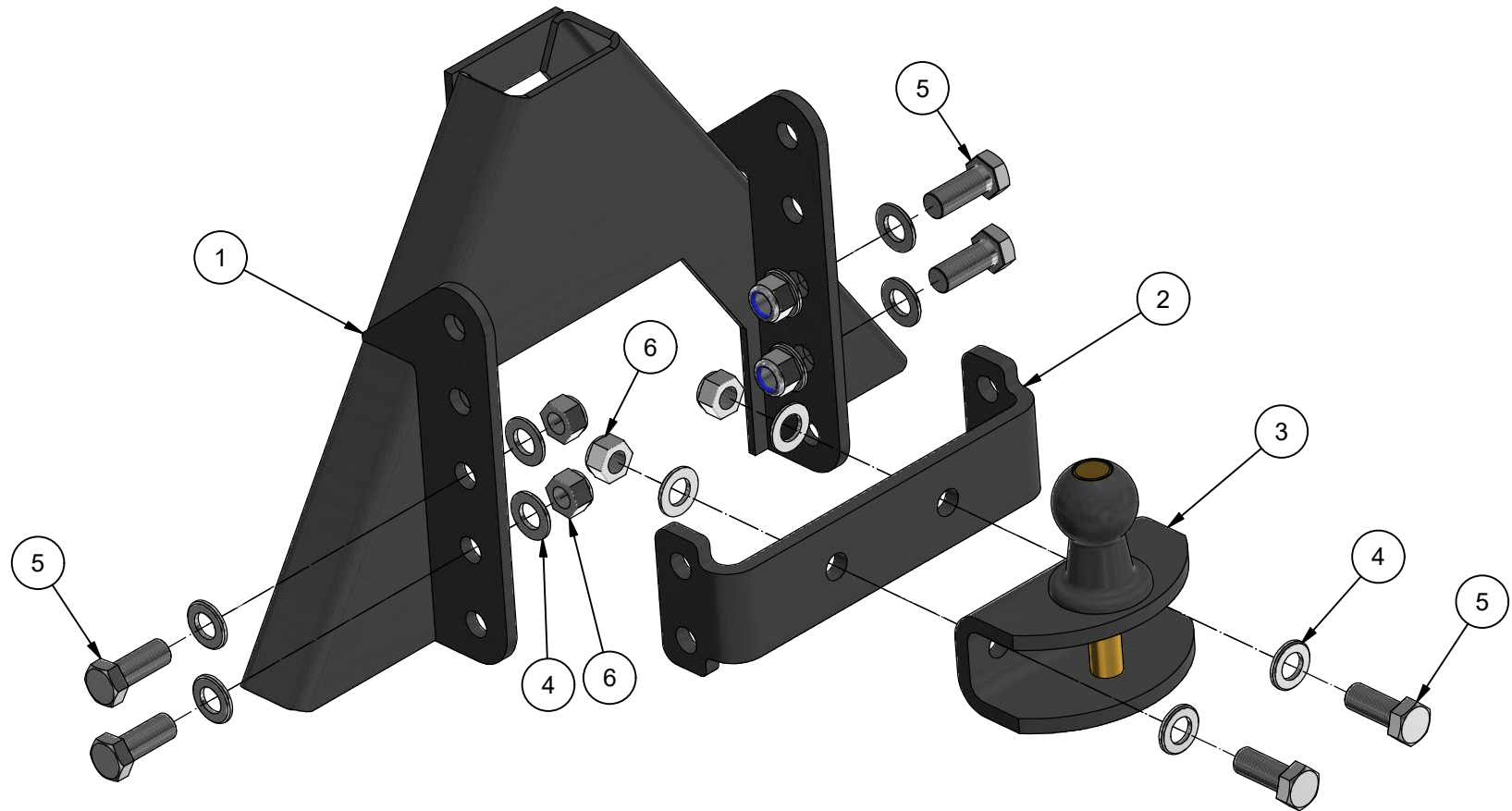
Pos.	Benævnelse	Description	Artikel	#	Nr.	Note
	Ekstra høje sider	Elevated sides	Seitenwanderhöhung	1	77-502-246	
1	Hjørnestolpe	Corner post	Ecke Beiträge	2	77-409-940	
2	Ladside højre	Body side	Bordwand	1	78-206-130	R
3	Ladside venstre	Body side	Bordwand	1	78-206-135	L
4	Frontsmæk	Tailgate	Heckklappe	1	77-502-240	
5	Sidehængsel - hun/højre	Hinge female right	Scharnier weiblich rechts	2	223-002-20	
6	Sidehængsel - hun/venstre	Hinge female left	Scharnier weiblich links	4	223-002-25	
7	Dupsko	End plug	Stopfpropf	2	DPD 40x40	
	Høje sider med tophængt smæk	Tall sides with hinged tailgate	Seitenwanderhöhung mit eingehängter Heckklappe	1	77-502-280	
2	Ladside højre	Body side	Bordwand	1	78-206-130	R
3	Ladside venstre	Body side	Bordwand	1	78-206-135	L
5	Sidehængsel - hun/højre	Hinge female right	Scharnier weiblich rechts	2	223-002-20	
6	Sidehængsel - hun/venstre	Hinge female left	Scharnier weiblich links	2	223-002-25	
7	Dupsko	End plug	Stopfpropf	2	DPD 40x40	
8	Hjørnestolpe venstre	Corner post left	Ecke Beiträge links	1	77-606-480	
9	Hjørnestolpe højre	Corner post right	Ecke Beiträge rechts	1	77-606-485	
10	Tophængslet frontsmæk	Hinged tailgate	Eingehängter Heckklappe	1	77-502-285	
11	Ringsplit	Tension pin	Klappstecker	2	38-000-008	
12	Ladforlænger lige	Body extension straight	Pritschenverlängerung	1	77-510-260	250 mm
13	Ladforlænger 20° hældning	Body extension angled 20°	Pritschenverlängerung Winkel	1	77-510-250	250 mm
14	Armlæn sæt	Arm rest	Armlehnsset	1	2015-0092	Pilot
15	Hofte-sikkerhedssele	Seat belt	Sicherheitsgurt für Sitz	1	2015-0091	Pilot
	Anhængertræk, kugle og gaffel	Hitch	Rangier-Anhängerkupplung-	1	78-202-720	
16	Combitræk	Hitch	Kugelkopf und Maulkupplung	1	2017-0023	
17	Afstandsør	Spacer pipe		2	77-801-805	Only for licenseplate
	Komplet kontravægt under lad	Counterweight	Komplettes Gegengewicht	1	78-502-150	60 kg
18	Bundstykke for modvægt	Base counterweight structure	Grundrahmen	1	78-502-155	
19	Vægtplade for modvægt	Counterweight plate	Gegengewicht Platte	2	78-502-151	



Mini EL Option 78-202-729

Combitræk på A-Ramme, Rangier-Anhängerkupplung auf A-Rahmen

9/12-2019 KJ

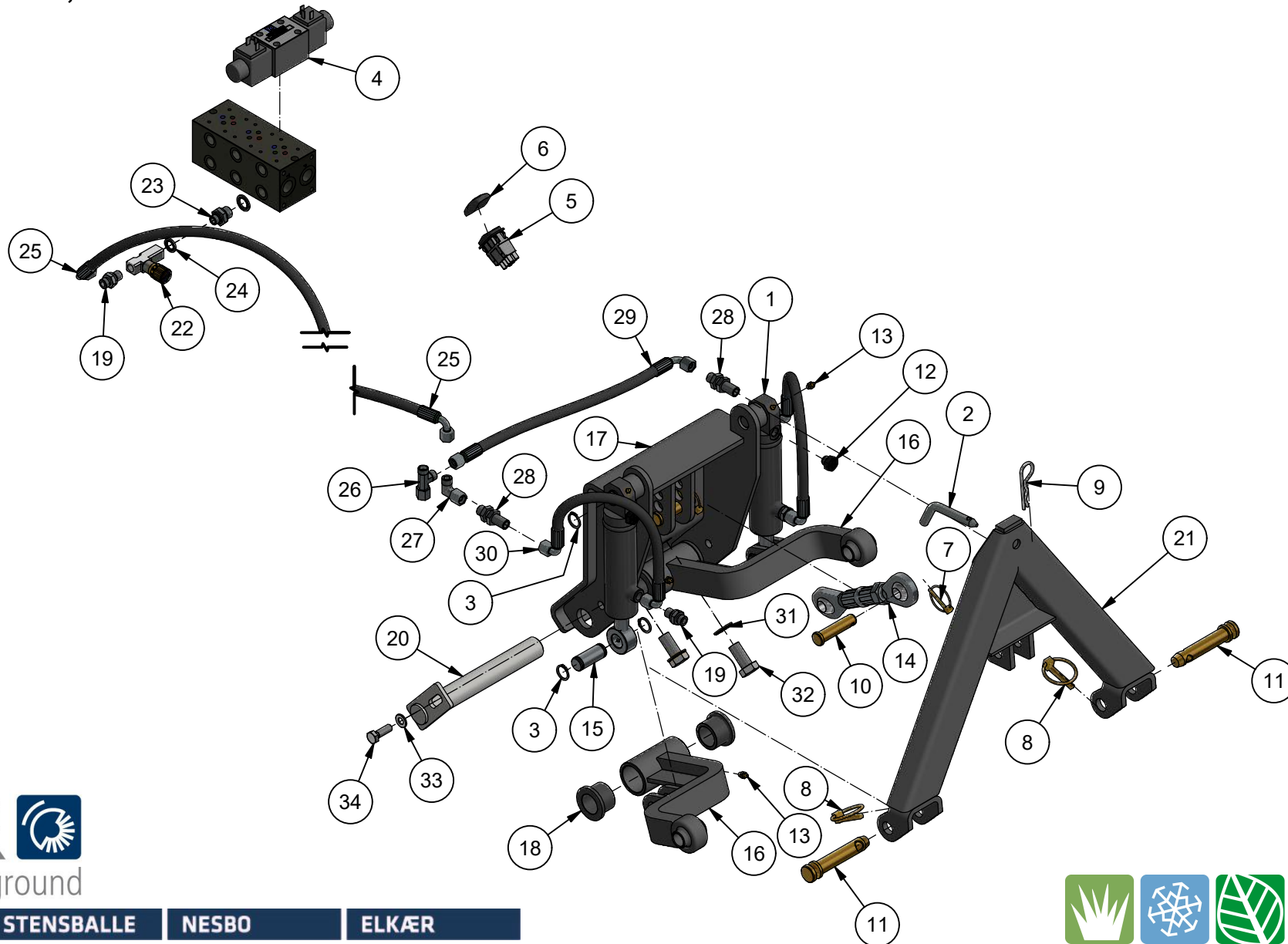




Option 78-202-729 Combitræk på A-Ramme, Rangier-Anhängerkupplung auf A-Rahmen

9/12-2019 KJ

Pos.	Benævnelse	Designation	Gegenstand	#	Partnr.	Note
1	Hulramme kort	A-Frame Female	Lochreihe A-Rahmen	1	05-600-012	Kat 0 GMR 260mm
2	Hulrækkebeslag for kugletræk	Bracket	Halterung	1	78-802-150	
3	Combitræk sort	Hitch	Kugelkopf und Maulkupplung	1	2017-0023	
4	Facetskive	Washer	U-Scheibe	12	36-300-016	
5	Sætskrue	Set screw	Stellschraube	6	29-116-040	M16 x 40
6	Låsemøtrik	Lock nut	Sicherungsmutter	6	31-101-016	





Mini EL Option 78-606-180 Hyd. Frontlift, Frontkraftheber

26/11.2019 KJ

Pos.	Benævnelse	Description	Artikel	#	Nr.	Note
1	Cylinder	Cylinder	Zylinder	2	01-635-104	35/20
2	Splitnagle	Spike	Steck Nagel	1	13-000-004	
3	Låsering	Locking ring	Sicherungsring	6	20-101-020	
4	Magnetventil	Directional valve NG 6	Electric valve Cetop 03	1	DL3-S1/10N-D12K1	12 V
5	Vippekontakt	Rocker switch	Wippschalter	1	2017-0054	
6	Symbolt Lift (skovl)	Function icon	Schalter Deckung und Bild	1	2017-0091	
7	Ringsplit	Linch pin	Klappstecker	2	38-000-004	
8	Ringsplit	Linch pin	Klappstecker	2	38-000-008	
9	Hårnålesplit	Hairpin	Haarnadelstecker	1	38-204-075	
10	Nagle	Spike	Steckbolzen	2	47-016-048	5/8"
11	Nagle	Spike	Steckbolzen	2	47-019-065	19x65
12	Udluftningsprop	Venting plug	Entlüftungsstopfen	2	50-011-014	1/4"
13	Smørenippel	Grease nipple	Schmiernippel	2	57-000-008	8 mm
14	Topstang	Top link	Oberlenker	1	59-190-616	5/8"
15	Cylindertap	Cylinde bolt	Zylinder Steckbolzen	2	77-603-104	
16	Liftarm for frontophæng	Lift arm	Hebearm	2	77-501-640	
17	Ophængsbeslag	Front lift base bracket	Anbauhalterung	1	78-606-185	
18	Flangebøsning sort	Flange bushing	Flanschbuchse	4	91-72-081	PA 6
19	Indskruining med pakning	Male stud coupling	Einschraubverschraubung	3	A08RLWDX	1/4" x 8L
20	Monteringsnagle	Bolt	Steckbolzen	1	N30x220-50	
21	A-ramme han	A Frame	Frontkuppeldreieck	1	77-501-630	



Mini EL Option 78-606-180 Hyd. Frontlift, Frontkraftheber

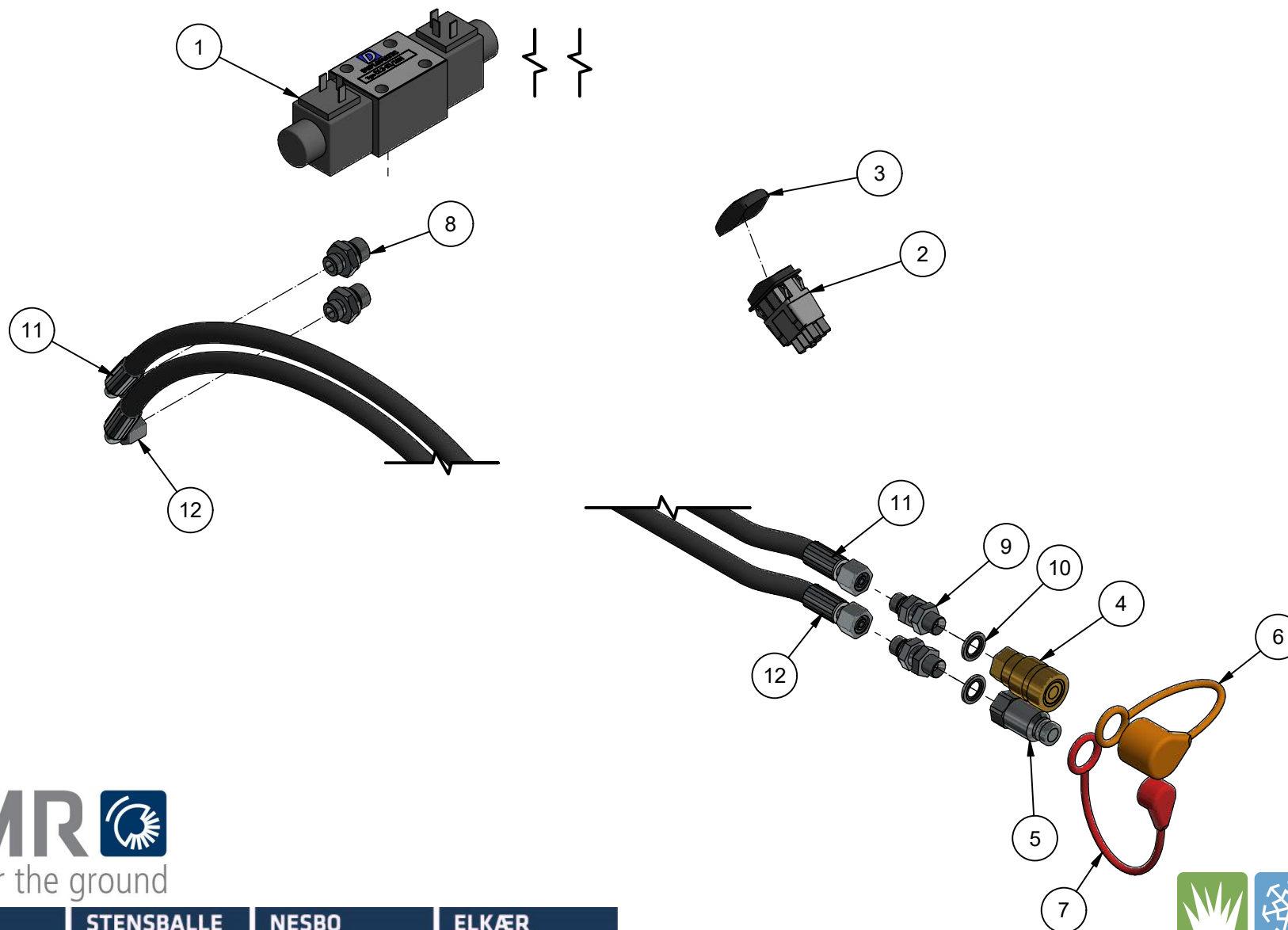
26/11.2019 KJ

Pos.	Benævnelse	Description	Artikel	#	Nr.	Note
22	Kontra/drøvlø-ventil	Check/Throttle valve	Rückschlag/Drosselventil	1	FT1251514	1/4"
23	Brystnippel	Male stud coupling	Einschraubung	1	02BP0604	3/8" x 1/4"
24	Tætningsring	Bonded seal	Dichtungsring	1	42-000-014	1/4"
25	Hydraulikslange frem	Hydraulic hose	Hydraulikschlauch	1	031-1750-FM149-FM149	
26	Stilbar L	Adjustable barrel tee coupling	Einstellbar L-Anschluß-Verschraubung	1	VD08L	
27	Stilbar vinkel	Adjustable elbow coupling	Einstellbar Winkelverschraubung	1	VB08LDKO	
28	Skotforskruning	Bulkhead connector	Schottverschraubung	2	K08L	
29	Hydraulikslange på tværs	Hydraulic hose	Hydraulikschlauch	1	031-0400-FM140-FM149	
30	Hydraulikslange frontlift	Hydraulic hose	Hydraulikschlauch	2	031-0350-FM149-FM149	
31	Rillet skive	Contact washer	Kontaktscheibe	4	35-200-016	
32	Sætskrue	Machine screw	Stellschraube	4	29-116-035	M16 x 35
33	Facetskive	Washer	U-Scheibe	1	36-300-010	
34	Sætskrue	Machine screw	Stellschraube	1	29-110-030	M10 x 30



Mini EL Option 78-202-722 & 78-202-724

Enkelt og dobbeltvirkende hydraulikudtag, Hydraulic jack, Steuergerät
20/12-2019 KJ



Mini EL Option 78-202-722+4

Hyd. Frontlift, Frontkraftheber

20/12.2019 KJ



Pos.	Benævnelse	Description	Artikel	#	Nr.	Note
1	Magnetventil	Directional valve NG 6	Electric valve Cetop 03	1	DL3-S1/10N-D12K1	12 V
2	Vippekontakt	Rocker switch	Wippschalter	1	2017-0054	
3	Symbol Arrows L/R	Function icon	Schalter Deckung und Bild	1	2018-0060	
4	Lynkobling hun	Quick connector, female	Schnellkupplung, weiblich	1	4230-0144	1/4" Flatface
5	Lynkobling han	Quick connector, male	Schnellkupplung, männlich	1	4230-0145	1/4" Flatface
6	Beskyttelseshætte	Dust cap	Staubstecker	1	4230-0144-1	
7	Beskyttelseshætte	Dust cap	Staubstecker	1	4230-0145-1	
8	Indskruining	Nipple fitting	Einschraubverschraubung	2	A08LR 3-8	ø8 x 3/8"
9	Skotgennemføring	Bulk connector	Schottverschraubung	2	32BP04	1/4"
10	Tætningsring	Bonded seal	Dichtungsring	2	42-000-014	1/4"
11	Hydraulikslange	Hydraulic hose	Hydraulikschlauch	2	031-1900-FB040-FM149	1/4"
12	Hydraulikslange	Hydraulic hose	Hydraulikschlauch	2	031-1900-FB040-FM149	1/4"

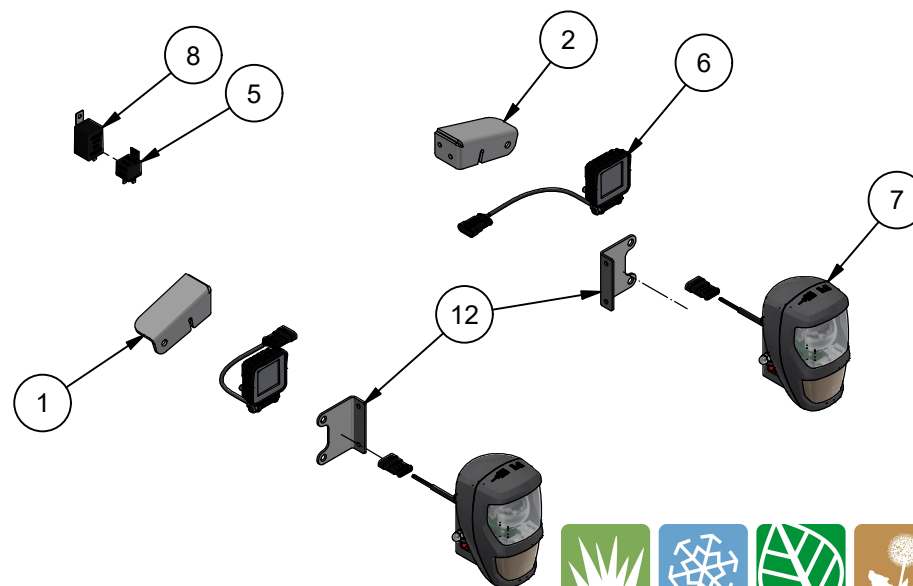
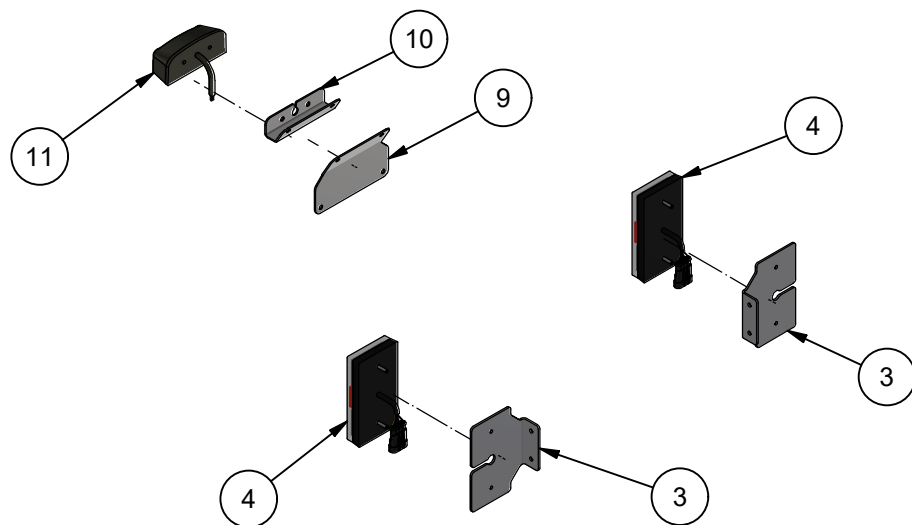


Mini EL Lygtesæt, Lighting, Beleuchtung

78-202-726 LED only

78-202-727 For street approval

8/1-2024 KJ



STAMA

STENSBALLE

NESBO

ELKÆR





78-202-726 LED Lights

78-202-727 Street approval lights

8/1-2024 KJ



Pos.	Benævnelse	Designation	Gegenstand	#	Partnr.	Note
1	Lygteholder højre	Lamp bracket right	Lampenhalterung rechts	1	78-206-120	Only 78-202-726
2	Lygteholder venstre	Lamp bracket left	Lampenhalterung links	1	78-206-121	Only 78-202-726
3	Lygteholder bag	Lamp bracket rear	Lampenhalterung hinten	2	78-710-301	
4	Baglygte LED m. multistik	LED Taillight with connector	Rücklicht mit Stecker	2	78-301-120	
5	Lysrelæ	Relay	Relais	1	1425-106005	24V
6	LED Lygte m. multistik	LED Frontlight with connector	Frontlicht mit Stecker	2	78-410-217	Only 78-202-726
7	Forlygte LED kombi	Headlight	Scheinwerfer	2	2024-0017-FM	Only 78-202-727
8	Blinkrelæ 12V	Flasher relay	Blinkrelais	1	2014-0043	Only 78-202-727
9	Plade for nummerplade	License plate bracket	Kennzeichenhalter	1	77-801-807	Only 78-202-727
10	Plade for nummerpladelys	License plate lamp bracket	Kennzeichenleuchte Halterung	1	77-801-808	Only 78-202-727
11	Nummerpladelygte m. multistik	License plate lamp with connector	Kennzeichenleuchte mit Stecker	1	78-902-001	Only 78-202-727
12	Lygteholder	Lamp bracket	Lampenhalterung	2	23-12-011	Only 78-202-727

