

# STAMA



## 78-202-702 Mini EL

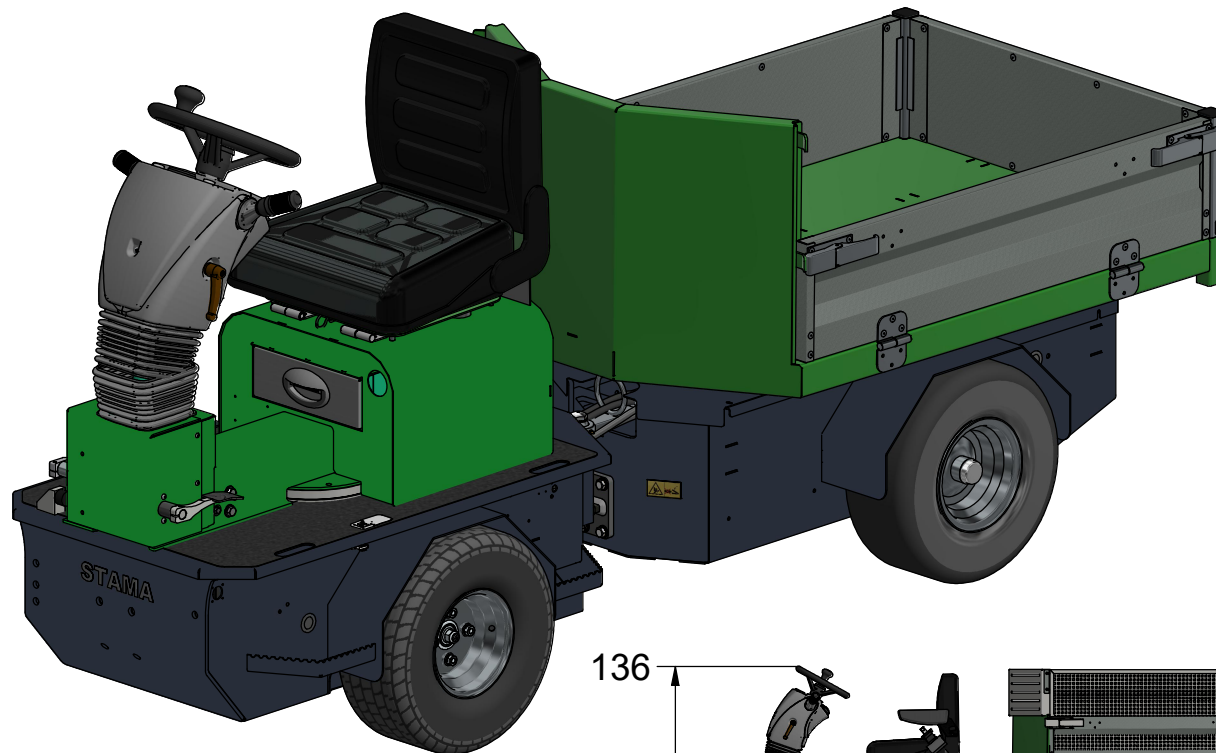
Model 2018 Hydraulisk bremse

Knækstyret med vendbart sæde

Articulated with reversible driver platform

Knickgelenktes mit wendbarer Fahrerstand

621 kg (varies)



GMR Maskiner a/s  
Saturnvej 17  
8700 Horsens  
Danmark

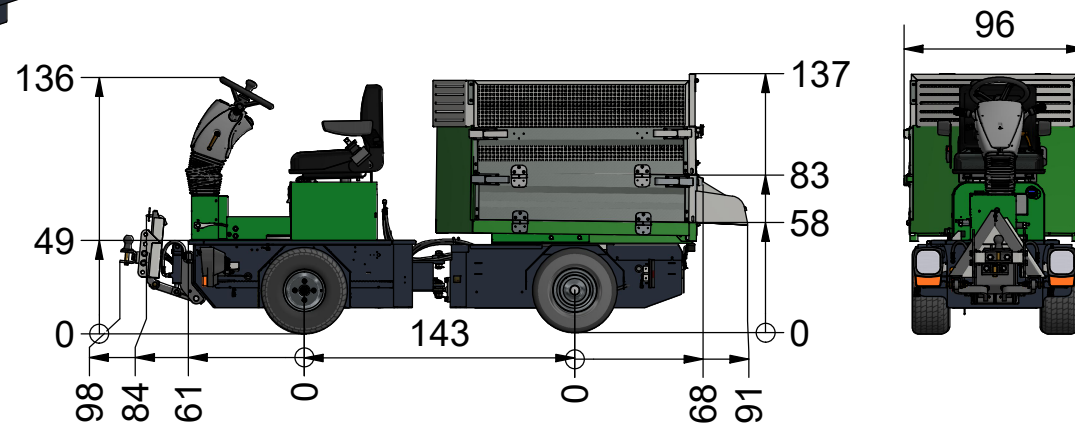
+45 7564 3611

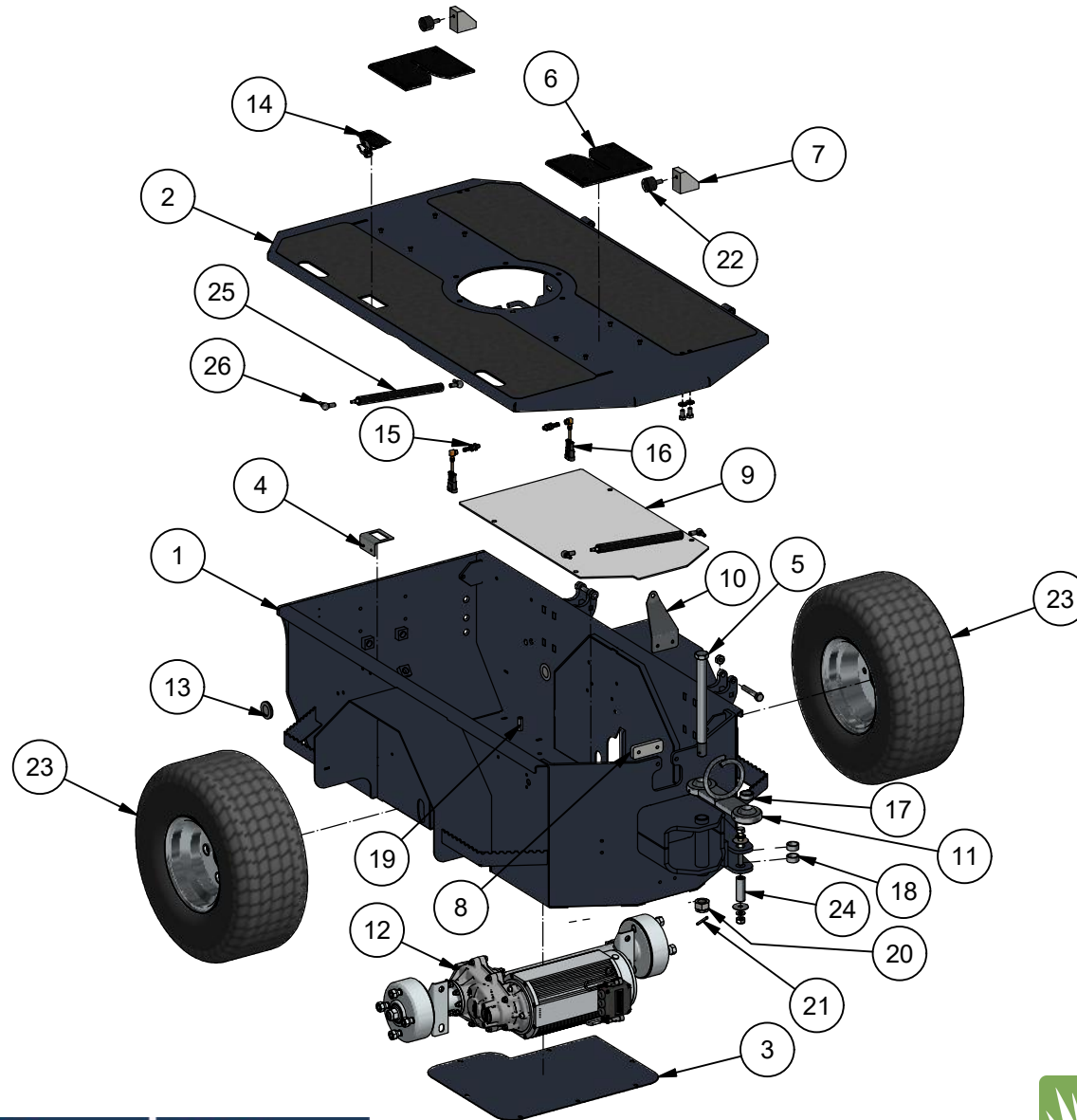
# GMR

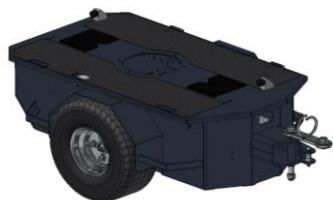


Care for the ground

STAMA STENSALLE NESBO ELKÆR



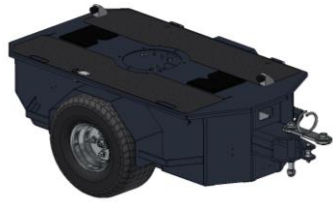




# 78-202-702 Batteriende Transmission chassis, Motorfahrgestell

18/12.2019 KJ

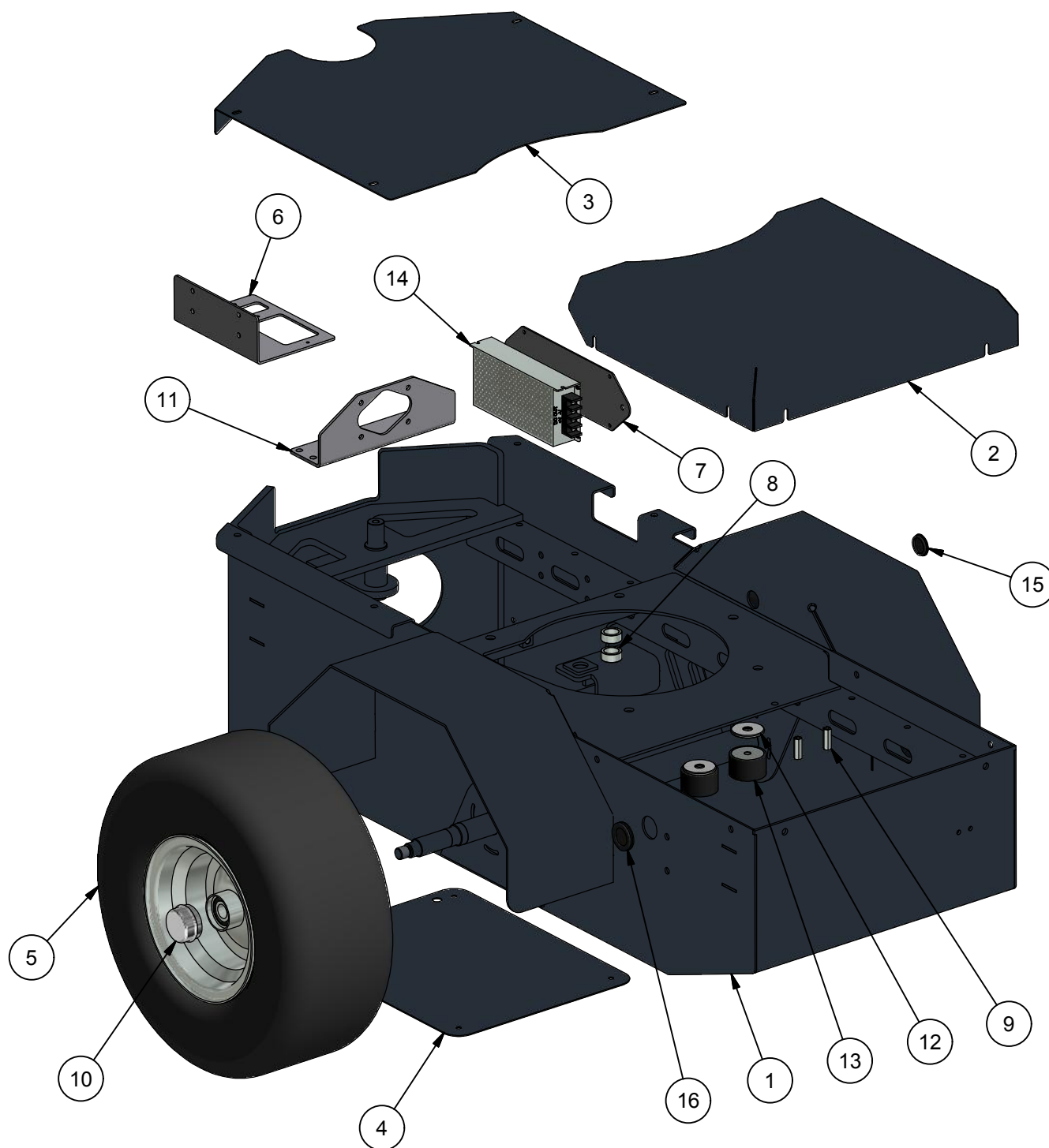
<b>Pos.</b>	<b>Benævnelse</b>	<b>Description</b>	<b>Artikel</b>	<b>#</b>	<b>Nr.</b>	<b>Note</b>
1	Chassis batteriende	Chassis driver end	Motorfahrgestell	1	78-801-210	-> 2019
					78-909-510	2020 ->
2	Låg for motorchassis	Lid	Deckel	1	78-606-150	
3	Afdækning bund	Bottom cover	Abdeckung - unten	1	78-606-130	
4	Kontaktbeslag	Bracket for switch	Beschlag f. Wippschalter	1	78-010-144	
5	Bolt for drejeled	Articulation swivel bolt	Gelenk Bolzen	1	78-206-148	
6	Nylon stopper	Support plate	Stützplatte	2	78-510-362	
7	Stopklods	Stopper	Stopf	2	78-510-398	
8	Gevindplade	Threaded piece	Gewindestück	1	78-606-134	
9	Afdækning - Polycarbonat	Control cover	Abdeckung über Steuerung	1	78-606-143	
10	Beslag for horn	Horn bracket	Beschlag f. Hupe	2	78-606-149	
11	Kødben	Bone joints	Knocken f. Gelenk	1	78-606-170	
12	Transaksel	Differential transmission compl.	Transachsel kompl.	1	2016-0008	TX1
13	Gummiprop	Plug	Gummipropfen	2	010-310-090	
14	Lås for sædeplade	Lock	Verriegelung	1	100047157	
15	Induktiv sensor	Inductive sensor	Induktiver Sensor	2	2017-0032	2 - 4 mm
16	Aftasterstik - komplet	Sensor connector	Sensorstecker komplett	2	78-709-230	
17	Låseskive	Locking washer	Sicherungsscheibe	1	223-200-08	
18	Bøsning for styrecylinder	Spacer	Distanzring	2	700-870-00	
19	Langmøtrik	Long nut	Langmutter	4	31-040-006	
20	Kronemøtrik	Castle nut	Kronenmutter	1	31-511-020	M20 DIN 935-1
21	Bensplit	Split	Splint	1	38-104-040	

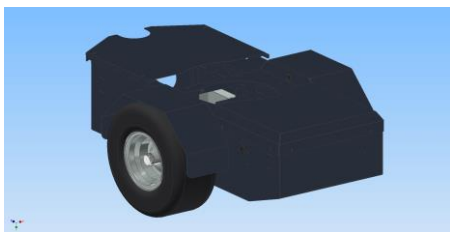


# 78-202-702 Batteriende Transmission chassis, Motorfahrgestell

18/12.2019 KJ

<b>Pos.</b>	<b>Benævnelse</b>	<b>Description</b>	<b>Artikel</b>	<b>#</b>	<b>Nr.</b>	<b>Note</b>
22	Gummibuffer	Vibration damper	Gummipuffer	2	5130204	
23	Hjul	Wheel	Rad	2	51537580260	18"
24	Naglebøsning kort	Bushing	Nagel-Buchse kurz	1	78-810-501	
25	Gasfjeder	Gas spring	Gaszylinder	2	GF8-19-175 500N	
26	Vinkelled	Elbow joint	Winkelgelenk	2	2016-0056	M6 x M8

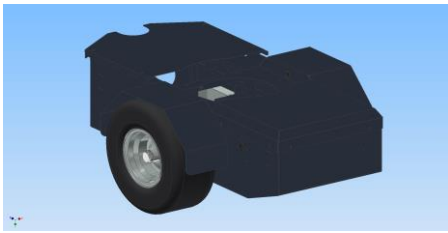




# Chassis Lad ende Type Mini EL Model 2018 - 11.04.2018

<b>Pos.</b>	<b>Benævnelse</b>	<b>Antal</b>	<b>Res.nummer</b>	<b>Bemærkning</b>
1	Chassis	1	78-606-210	
2	Afdækning - høj	1	78-606-201	
3	Afdækning - lav	1	78-606-202	
4	Bundplade	1	78-606-203	
5	Hjul	2	52537580260	
6	Holder for ventil	1	78-606-132	
7	Plade for omformer	1	78-606-133	
8	Afstandsring	2	223-200-09	
9	Langmøtrik	2	31-040-006	
10	Navkapsel	2	644K	
11	Beslag for magnetventil	1	77-604-169	
12	Svær skive	2	36-150-010	
13	Vibrationsdæmper	2	1109-350301070	
14	Omformer	1	RSD-200B-12	
15	Gummiprop	2	561525	
16	Gummiprop	2	010-310-090	



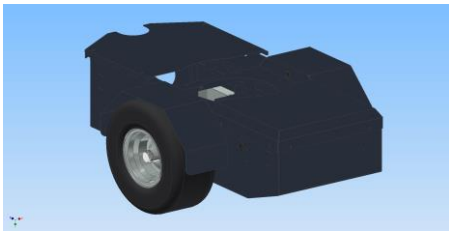


# Chassis Kipper Ende

## Typ Mini EL

Modell 2018 - 11.04.2018

<b>Pos.</b>	<b>Gegenstand</b>	<b>Stück</b>	<b>Ersatzteil Nr.</b>	<b>Bemerkten</b>
1	Fahrgestell	1	78-606-210	
2	Abdeckung - Hoch	1	78-606-201	
3	Abdeckung - Niedrig	1	78-606-202	
4	Bodenplatte	1	78-606-203	
5	Rad	2	52537580260	
6	Halter für Ventil	1	78-606-132	
7	Platte für Konverter	1	78-606-133	
8	Distance Ring	2	223-200-09	
9	Lang Mutter	2	31-040-006	
10	Radkappe	2	644K	
11	Halterung für Magnetventil	1	77-604-169	
12	Scheibe	2	36-150-010	
13	Schwingungsdämpfer	2	1109-350301070	
14	Inverter	1	RSD-200B-12	
15	Gummipfropfen	2	561525	
16	Gummipfropfen	2	010-310-090	



# Chassis Tipper end

## Type Mini EL

Model 2018 - 11.04.2018

<b>Pos.</b>	<b>Designation</b>	<b>Quantity</b>	<b>Part number</b>	<b>Remark</b>
1	Chassis	1	78-606-210	
2	Cover - High	1	78-606-201	
3	Cover - Low	1	78-606-202	
4	Bottom plate	1	78-606-203	
5	Wheel	2	52537580260	
6	Bracket for valve	1	78-606-132	
7	Plate for converter	1	78-606-133	
8	Spacer	2	223-200-09	
9	Long nut	2	31-040-006	
10	Hubcap	2	644K	
11	Bracket for solenoid valve	1	77-604-169	
12	Washer	2	36-150-010	
13	Vibration absorber	2	1109-350301070	
14	Inverter	1	RSD-200B-12	
15	Rubber plug	2	561525	
16	Rubber plug	2	010-310-090	







# 78-510-347 Mini Maxi

## Førerplads, Driver seat, Fahrposition

26/11.2019 KJ

**STAMA** 

<b>Pos.</b>	<b>Benævnelse</b>	<b>Description</b>	<b>Artikel</b>	<b>#</b>	<b>Nr.</b>	<b>Note</b>
1	Speeder boks og pedal, kompl.	Throttle complete	Elektrisch Gaspedal kompl.	1	78-301-135	
2	Styreorbitrol	Hydraulic steering unit	Lenk Orbitrol	1	2017-0086	
3	Afdækningskærm	Cover	Abdeckung	1	78-510-384	
4	Speederpedal, reservedel	Pedal, spare part	Pedal	1	2015-0004	
5	Adaptor for speeder	Adaptor for throttle	Achsverlänger	1	78-305-702	
6	Vippeplade for sæde	Seat plate	Sitzplatte	1	77-501-436	
7	Gummipuffer	Vibration damper	Gummisegmentblock	2	91-25-126	
8	Hængsel - hun / venstre	Hinge - Female	Scharnier - weiblich	1	223-002-25	F / L
9	Hængsel - hun / højre	Hinge - Female	Scharnier - weiblich	1	223-002-20	F / R
10	Hængsel - han / venstre	Hinge - Male	Scharnier - männlich	1	223-002-10	M / L
11	Hængsel - han / højre	Hinge - Male	Scharnier - männlich	1	223-002-15	M / R
12	Sædekasse	Seat box	Sitzkiste	1	78-604-235	
13	Bagplade	Cover	Abdeckung	1	78-510-365	
14	Holder for væskebeholder	Bracket for fluid container	Halterung für Flüssigkeitsbehälter	1	78-305-735	
15	Låseaksel	Lock shaft	Schlosswelle	1	78-511-491	
16	Håndtag for låseaksel	Lock handle	Verriegelungsgriff	1	78-511-497	
17	Pinolskrue	Pointed screw	Anschlagschraube	1	32-210-010	
18	Låsepal	Lock	Schloss	1	78-511-487	
19	Håndtagsgummi	Handle	Griffgummi	1	A00366	
20	Bremsepedal afstandsbojsning	Spacer	Distanz	1	78-705-411	
21	Neoprentylle	Neoprentylle	Neoprentylle	1	136-6143	
22	Gummigennemføring	Rubber grommet	Gummitülle	1	1435-200017	





# 78-510-347 Mini Maxi

## Førerplads, Driver seat, Fahrposition

26/11.2019 KJ



<b>Pos.</b>	<b>Benævnelse</b>	<b>Description</b>	<b>Artikel</b>	<b>#</b>	<b>Nr.</b>	<b>Note</b>
23	Langmøtrik	Long nut	Langmutter	1	31-040-008	M8
24	Gummipuffer	Vibration damper	Gummisegmentblock	3	5130204	
25	Tætningsring	Bonded seal	Dichtungsring	4	42-000-012	1/2"
26	Banjo forskruining	Banjo coupling	Winkel-Schwenk-Verschraubung	4	SBE08RL	
27	Nippelmuffe	Nipple-socket	Buchse	4	09BP0804	1/2" x 1/4"
28	Hydraulikslange nr. 12	Hydraulic hose	Hydraulikschlauch	1	031-1950-FM140-FM140	P Red
29	Hydraulikslange nr. 13	Hydraulic hose	Hydraulikschlauch	1	031-2000-FM140-FM144	T Blue
30	Hydraulikslange nr. 14	Hydraulic hose	Hydraulikschlauch	1	031-1950-FM140-FM140	R Green
31	Hydraulikslange nr. 15	Hydraulic hose	Hydraulikschlauch	1	031-2000-FM140-FM144	L White
32	Bremsepedal	Brake pedal	Bremspedal	1	78-712-310	
33	Bremsevæskebeholder	Brake fluid reservoir	Bremsflüssigkeitsbehälter	1	KT003630	
34	Bremsevæskeslange	Brake fluid hose	Bremsflüssigkeitschlauch	0,45 M	28-06	
35	Spændebånd	Clamp	Schellen	1	1150-500012	
36	Spændebånd	Clamp	Schellen	1	1150-500013	
37	Trækfjeder	Tension spring	Zugfeder	1	005-140-051	
38	Mellemlæg for orbitrol	Intermediate plate	Zwischenplatte für den Orbitrol	1	78-305-704	
39	Ratstamme komplet	Steering column complete	Lenkrad Konsol kompl.	1	2017-0028	
40	Sæde med sædekontakt	Seat with switch	Sits mit Sicherheitsschalter	1	2015-0093	
41	Armlæn sæt	Armrest set	Armlehnen Satz	1	2015-0092	Option!
42	Skuffekabinet	Drawer cabinet	Schubladenskrank	1	654426	
44	Bremsecylinder samling	Brake cylinder assy	Bremszylinder kompl.	1	78-510-320	

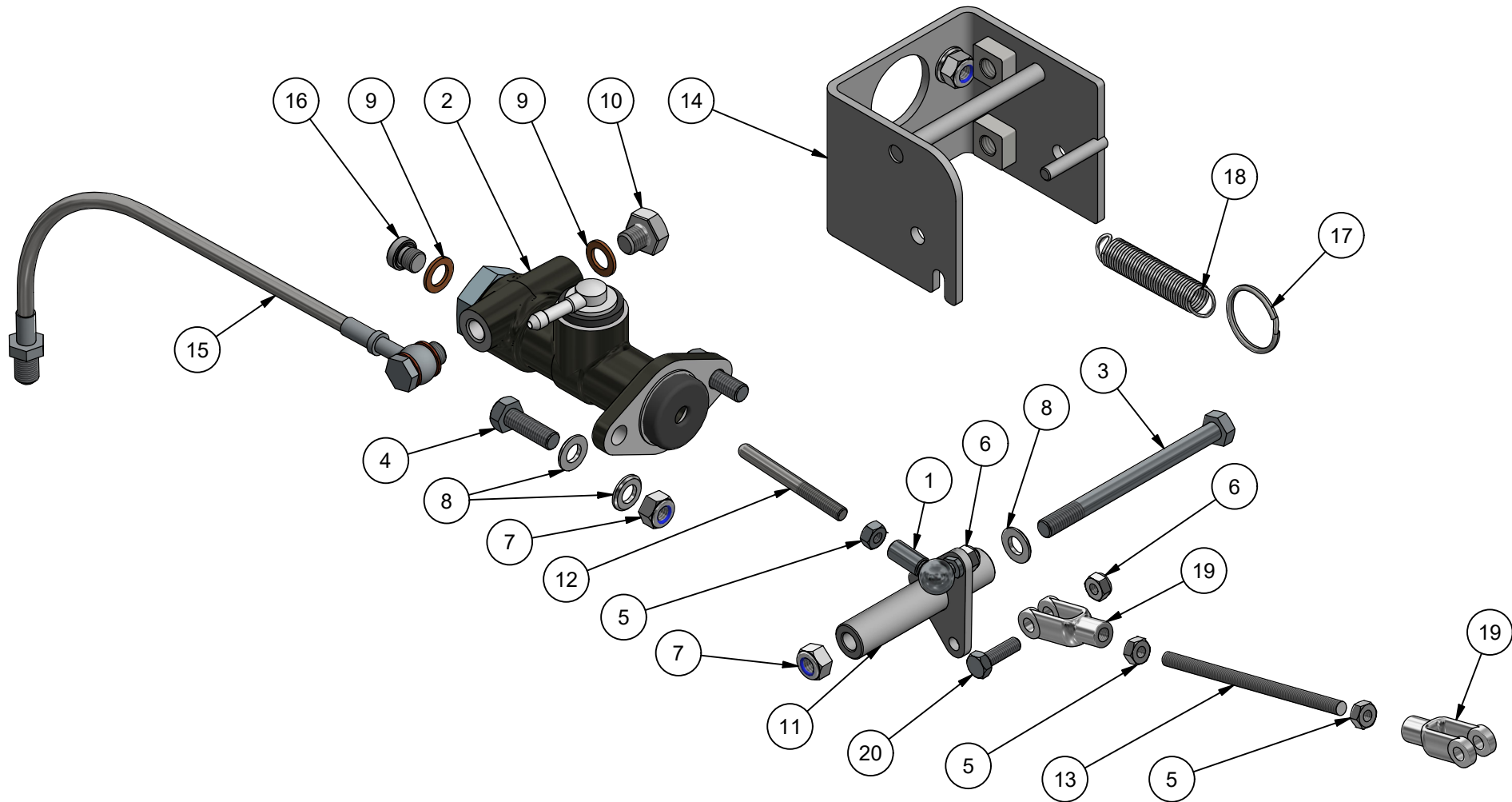


## Bremsecylinder samling / Bremszylinder-Sammlung / Brake cylinder assembly

Type Mini - Maxi EL

Model 2018 - 21/6 2021

Nr. 78-510-320





# 78-510-320 Bremsecylinder samling, Bremszylinder, Brake cylinder

## Mini EL Maxi EL

21/6-2021 KJ

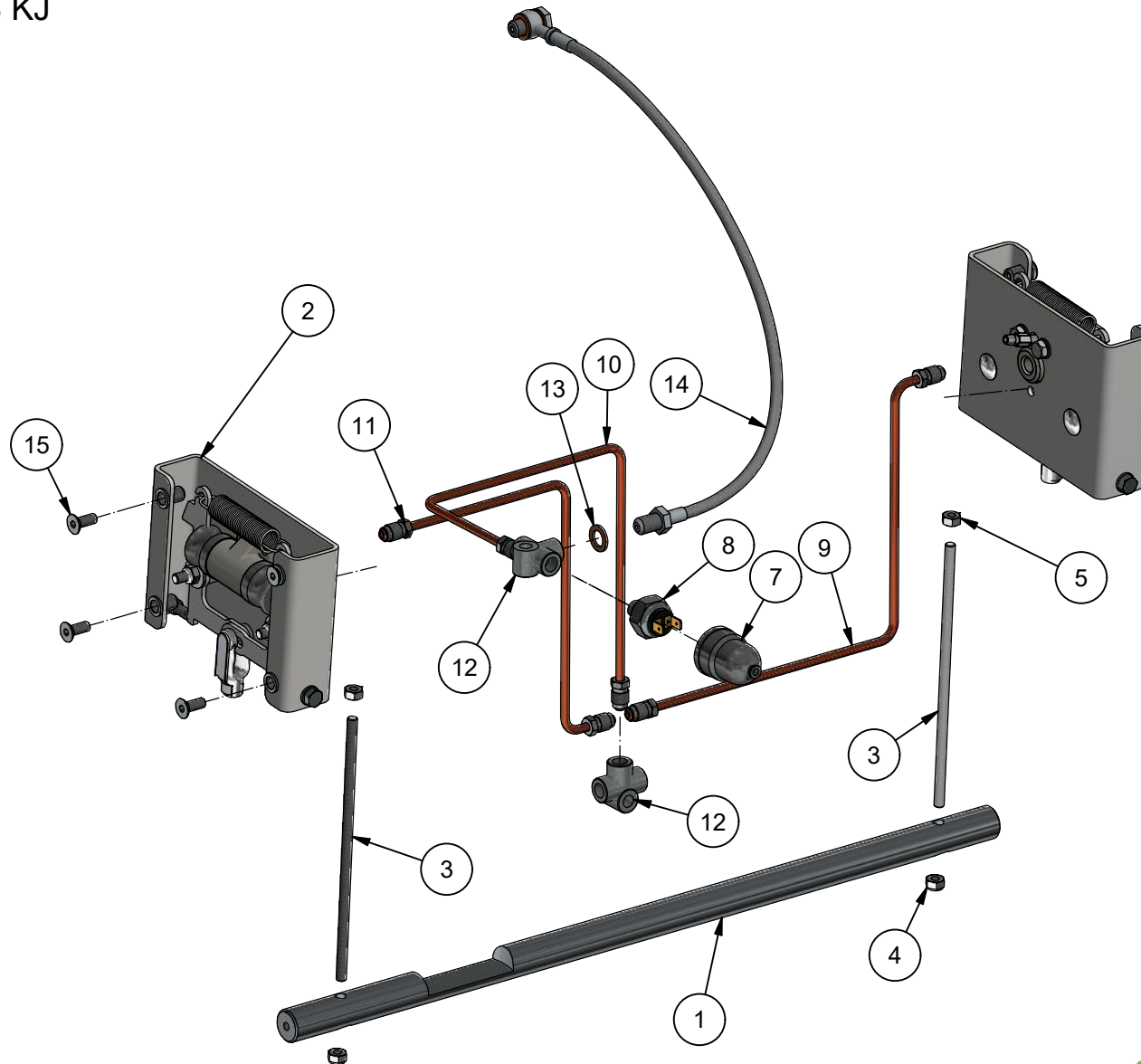


<b>Pos.</b>	<b>Benævnelse</b>	<b>Designation</b>	<b>Gegenstand</b>	<b>#</b>	<b>Partnr.</b>	<b>Note</b>
1	Vinkelled	Angle joint	Winkel gelenk	1	1100-101006	
2	Bremsecylinder	Brake cylinder	Bremszylinder	1	17005-2	
3	Maskinbolt	Machine screw	Schraube	1	28-108-100	M8 x 100
4	Sætskrue	Set screw	Stellschraube	2	29-108-025	M8 x 25
5	Møtrik	Nut	Mutter	3	31-001-006	M6
6	Låsemøtrik	Locknut	Sicherungsmutter	2	31-101-006	M6
7	Låsemøtrik	Locknut	Sicherungsmutter	3	31-101-008	M8
8	Facetskive	Washer	U-Scheibe	6	36-300-008	
9	Tætningsring	Bonded seal	Dichtungsring	3	42-000-010	Ø10
10	Blændprop	Plug	Blindstopfen	2	78-301-115	M10 x 1,25
11	Vippebeslag for bremse	Pivoting bracket	Kipp-Beschlag	1	78-510-316	
12	Bremse trykpind	Brake pin	Bremsdruck peg	1	78-510-324	
13	Gevindstang	Threaded rod	Gewindestange	1	78-510-328	
14	Beslag for bremsecylinder	Housing for brake cylinder	Bremszylinderhalterung	1	78-510-338	
15	Bremseslange komplet	Brake hose	Bremsschlauch komplett	1	78-705-530	90 cm
16	Slutprop	Plug	Endpropf	1	VSC10 / 08BPU02	(varies)
17	Nøglering	Key ring	Schlüsselring	1	009-100-091	
18	Trækfjeder	Traction spring	Zugfeder	1	005-140-003	
19	Gaffelende	Fork joint	Gabelgelenk	2	1102-100624	
20	Sætskrue	Set screw	Stellschraube	1	29-106-020	



## Bremsedel Mini EL 2020 - Bremsteil - Brake part

Mini EL 2020.03.18 KJ



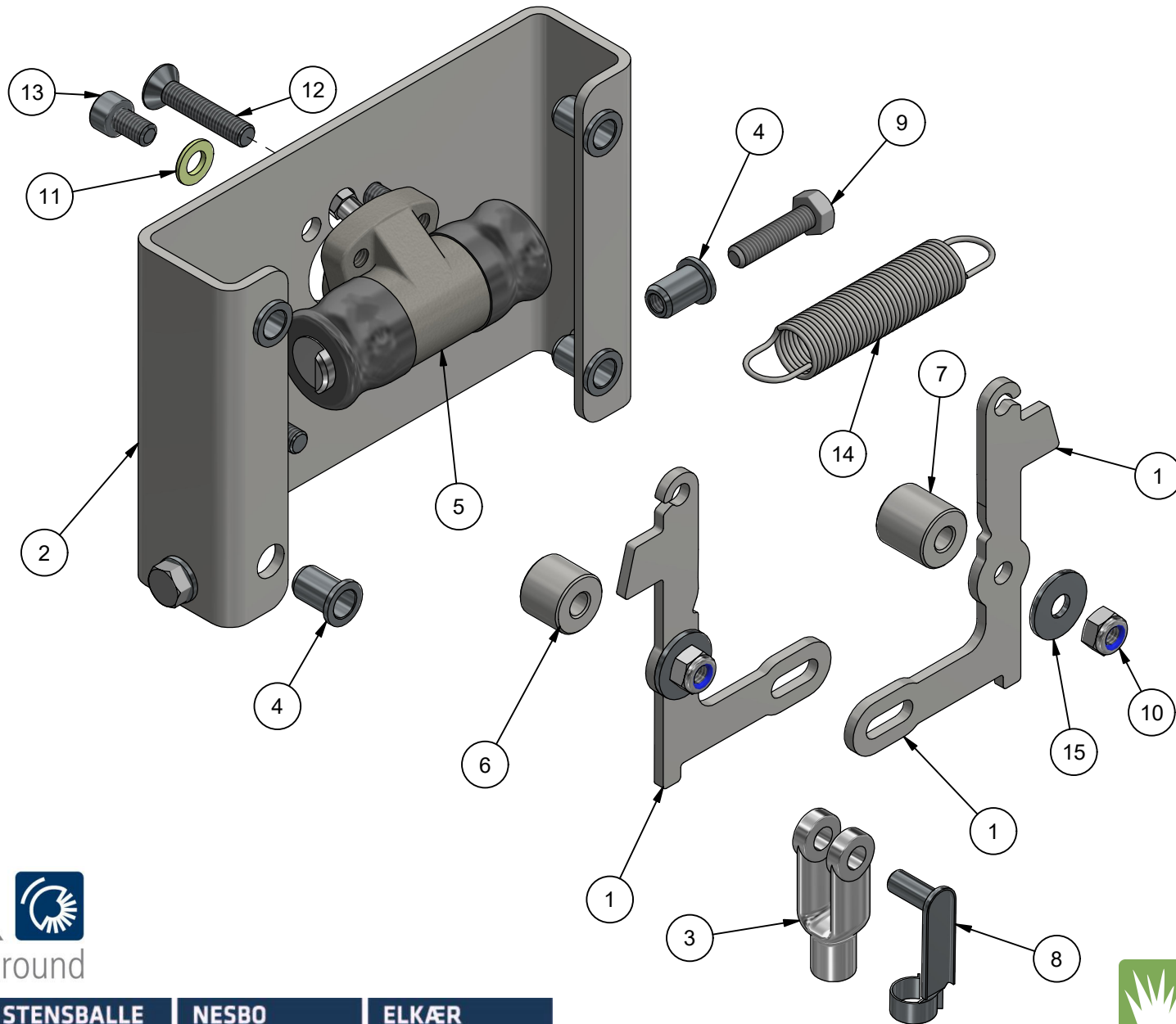


# 78-202-702 Mini EL Bremsedel, Brake conversion

## Hydraulisch-mechanisch Bremsanlage

18/3.2020 KJ

<b>Pos.</b>	<b>Benævnelse</b>	<b>Description</b>	<b>Artikel</b>	<b>#</b>	<b>Nr.</b>	<b>Note</b>
1	Bremseaksel	Brake shaft	Bremswelle	1	78-801-105	
2	Bremse enhed	Braking device	Bremseinheit	2	78-801-100	
3	Bremsestang	Brake lever	Bremshebel	2	78-801-106	
4	Låsemøtrik	Locking nut	Sicherungsmutter	2	31-101-006	
5	Møtrik	Nut	Mutter	4	31-001-006	
7	Beskyttelseshætte	Protection cover	Schutzabdeckung	1	PMN CAP1	
8	Trykvagt	Pressure switch	Druckwächter	1	11000IDRO	
9	Bremserør højre	Brake pipe	Bremsrohr	1	78-801-110	R
10	Bremserør midt	Brake pipe	Bremsrohr	1	78-801-112	
11	Bremserør venstre	Brake pipe	Bremsrohr	1	78-801-114	L
12	T-stykke	Tee fitting	T-Stück	2	8105-3787	M10x1,0
13	Kobberring	Copper Ring	Kupfer Ring	1	42-100-010	
14	Bremseslange 90 cm	Brake hose	Bremschlauch	1	78-705-530	M10X1 - Banjo Ø10
15	Unbracoskrue undersænket	Countersunk screw	Senkschraube	8	32-006-016	



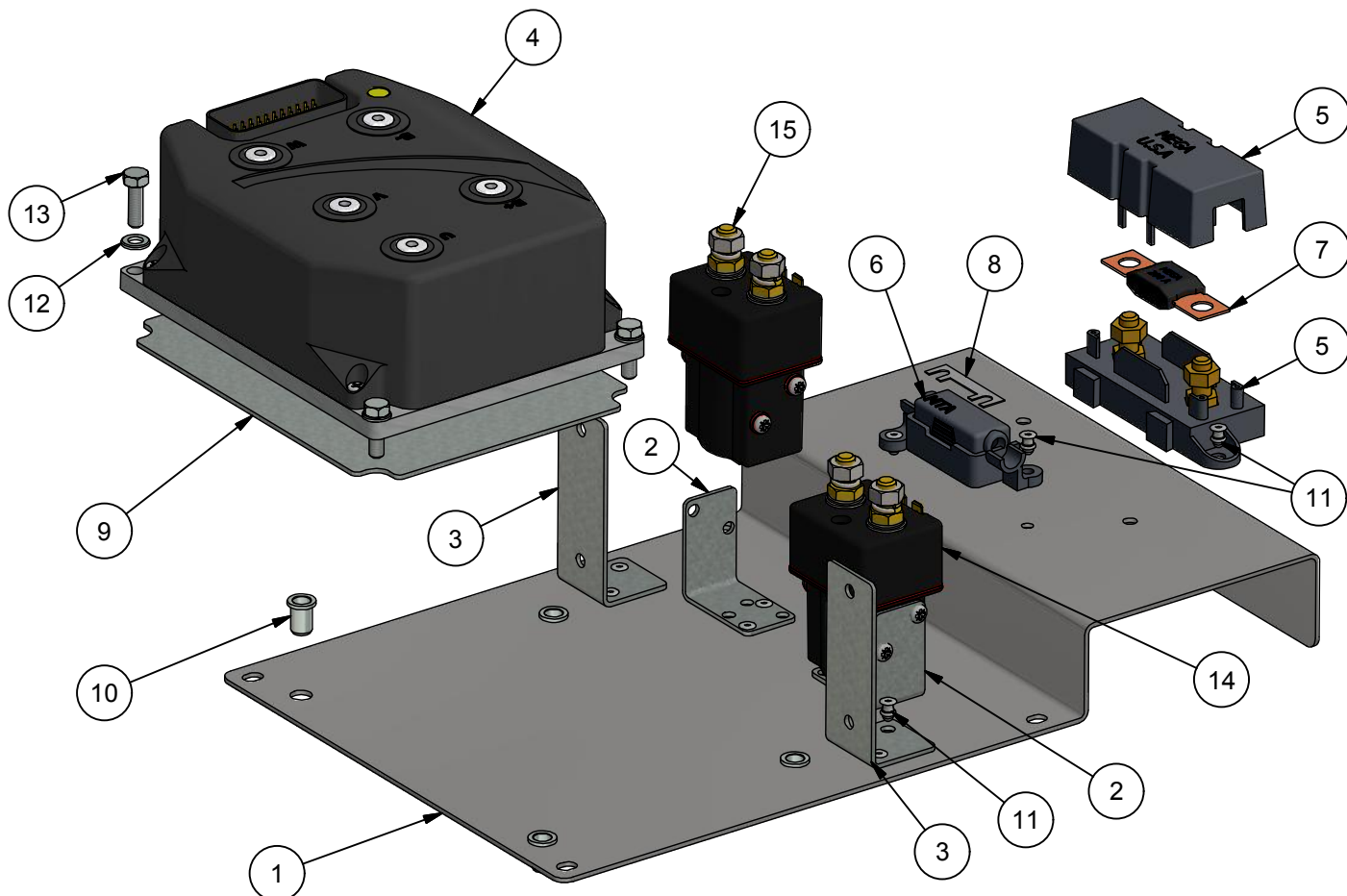




# 78-801-100 Bremsecylinder samling, Bremsdruckeinheit, Brake caliper

11/11-2021 KJ

<b>Pos.</b>	<b>Benævnelse</b>	<b>Designation</b>	<b>Gegenstand</b>	<b>#</b>	<b>Partnr.</b>	<b>Note</b>
1	Bremsearm	Brake arm	Bremsarm	2	78-801-101	
2	Svøb for bremse	Console	Halterung	1	78-801-102	
3	Gaffel-ende	Fork joint	Gabelgelenk	1	1102-100624	A6 x 24
4	Blindnitemøtrik	Rivet nut	Blindnietmutter	6	1111-06-16	M6 x 16
5	Bremsecylinder	Brake caliper	Bremszylinder	1	028-100-020	
6	Bøsning - kort	Bushing - short	Buchse	1	78-801-103	
7	Bøsning - lang	Bushing - long	Buchse	1	78-801-104	
8	Es-bolt	Es bolt	Federklappbolz	1	1102-150624	Ø6 x 24
9	Sætskrue	Set screw	Stellschraube	2	29-106-025	M6 x 25
10	Låsemøtrik	Lock nut	Sicherungsmutter	2	31-101-006	M6
11	Facetskive	Washer	U-Scheibe	2	36-300-006	
12	Undersænket skrue	Countersunk screw	Senkschraube	2	32-006-035	M6 x 35
13	Unbracoskrue cylindrisk hoved	Allen screw	Zylinderschraube	2	32-106-010	M6 x 10
14	Trækfjeder	Traction spring	Zugfeder	1	005-140-051	
15	Skærmskive	Wide washer	U-Scheibe DIN 9021	2	36-250-006	



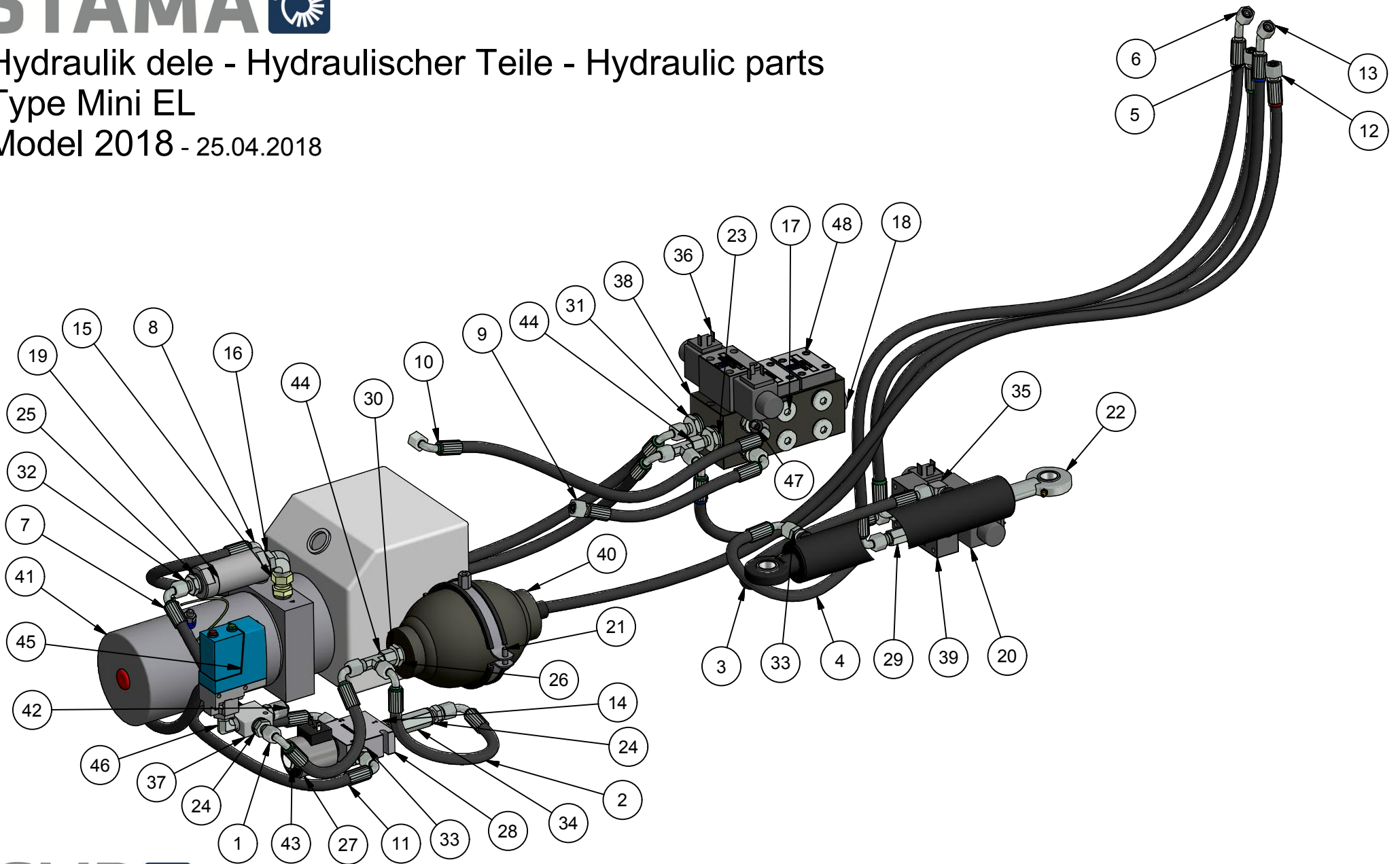
Stykliste

Pos.	Benævnelse	Stk.	Tegningsnummer
1	Plade for styring	1	78-606-131
2	Vinkel for hovedrelæ	2	77-801-561
3	Holder for BMS relæ	2	78-202-627
4	Curtis styring	1	389212321
5	Sikringsholder	1	192 055
6	Sikringsholder	1	191190
7	Sikring 200 A	1	192053
8	Sikring	1	191186
9	Køleplade indlæg 1232	1	78-601-622
10	Blindnitemøtrik	4	1111-06-017
11	Popnitte	12	950-4-14
12	Facetskive	4	36-300-006
13	Sætskrue	4	29-106-020
14	Pumperelæ	1	2017-0045
15	Hovedrelæ	1	2017-0047

## Hydraulik dele - Hydraulischer Teile - Hydraulic parts

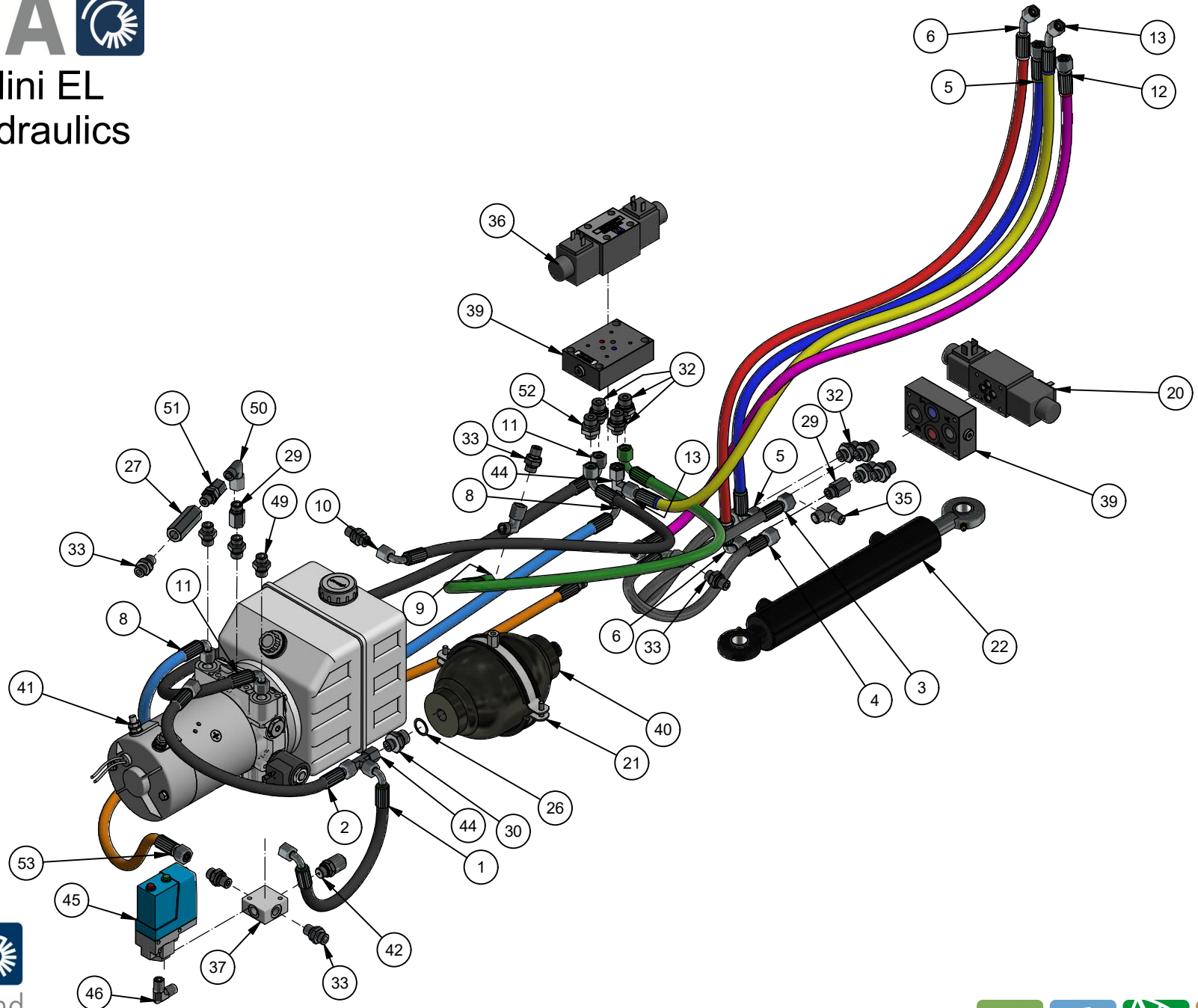
Type Mini EL

Model 2018 - 25.04.2018



# STAMA

78-202-702 Mini EL  
Hydraulik, Hydraulics  
4/6-2020 KJ



**GMR**   
Care for the ground

STAMA | STENSALLE | NESBO | ELKÆR





# 78-202-702 Hydraulik Hydraulics

25/4-2018 with update 4/6-2020 KJ

Pos	Benævnelse	Description	Artikel	#	Nr.	Note
1	Slange akkumulator til pressostat	Hydraulic hose 1	Hydraulikschlauch 1	1	031-0260-FM149-FM149	
2	Slange kontraventil til akkumulator	Hydraulic hose 2	Hydraulikschlauch 2	1	031-0260-FM149-FM149	-> Machine 190165
					031-0330-FM140-FM140	Machine 190197 ->
3	Hydraulikslange styrecylinder minus	Hydraulic hose 3	Hydraulikschlauch 3	1	031-0650-FM140-FM140	
4	Hydraulikslange styrecylinder plus	Hydraulic hose 4	Hydraulikschlauch 4	1	031-0400-FM140-FM149	
5	Slange styreorbitol R til ventil T	Hydraulic hose 5	Hydraulikschlauch 5	1	031-1950-FM140-FM149	Blue
6	Slange styreorbitol L til ventil P	Hydraulic hose 6	Hydraulikschlauch 6	1	031-2000-FM144-FM149	Red
7	Slange pumpe P til skifteport 2	Hydraulic hose 7	Hydraulikschlauch 7	0-1	031-0280-FM149-FM149	-> Machine 190165
8	Slange ventilblok T til pumpe T	Hydraulic hose 8	Hydraulikschlauch 8	1	031-1300-FM149-FM149	Lightblue
9	Hydraulikslange tip op	Hydraulic hose 9	Hydraulikschlauch 9	1	031-0520-FM140-FM149	Green
10	Hydraulikslange tip ned	Hydraulic hose 10	Hydraulikschlauch 10	1	031-0630-FM149-FM149	
11	Slange skifteport 3 til ventilblok P	Hydraulic hose 11	Hydraulikschlauch 11	1	031-1300-FM149-FM149	-> Machine 190165
	Slange pumpe B til ventilblok P				031-1300-FM149-FM149	Machine 190197 ->
12	Slange styreorbitol P til forlængerslange	Hydraulic hose 12	Hydraulikschlauch 12	1	031-1950-FM140-FM140	Magenta
13	Slange styreorbitol T til ventilblok T	Hydraulic hose 13	Hydraulikschlauch 13	1	031-2000-FM144-FM149	Yellow
14	Brystnippel	Nipple fitting	Adaptor	0-1	01BP04	-> Machine 190165
15	Brystnippel m. omløber	Nipple fitting	Adaptor	0-1	04BP06	-> Machine 190165
16	Vinkelnippel m. møtrik	Elbow with nut	Ellbogen	0-1	06BB0606	-> Machine 190165
17	Slutprop	End plug	Schlusspfropfen	0-4	08BPU06	3/8"
18	Slutprop	End plug	Schlusspfropfen	0-2	08BPU06	1/2"
19	Filter 25 micron	Inline filter	Rohrfilter	0-1	2015-0011	-> Machine 190165
20	Stationær magnetventil	Mecanic retention valve	Stromstoß Magnetventil	1	2015-0084	





# 78-202-702 Hydraulik Hydraulics

25/4-2018 with update 4/6-2020 KJ

Pos	Benævnelse	Description	Artikel	#	Nr.	Note
21	Rørbøjle	Pipe holder	Rohrbügel	1	337329	
22	Svingcylinder	Steering cylinder	Schwenkzylinder	1	4020200301351	
23	Tætningsring	Bonded seal	Dichtungsring	0-4	42-000-012	1/2"
24	Tætningsring	Bonded seal	Dichtungsring	0-6	42-000-014	1/4"
25	Tætningsring	Bonded seal	Dichtungsring	0-10	42-000-038	3/8"
26	Kobberskive	Copper sealing	Kupferdichtung	1	42-100-018	18 mm
27	Ventilspole 12V	Solenoid	Magnetspule	0-1	4305882	-> Machine 190165
28	Alu ventil hus	Aluminium manifold	Alublock	0-1	7028720	-> Machine 190165
29	Special påskruining	Special fitting	Spezial-Verschraubung	1-2	78-006-125	
30	Indskruining	Nipple coupling	Einschraubverschraubung	1	A08LM18	8L x 18 mm
31	Indskruining	Nipple coupling	Einschraubverschraubung	0-2	A08LR1/2	8L x 1/2"
32	Indskruining	Nipple coupling	Einschraubverschraubung	6-7	A08LR3/8WDX	8L x 3/8"
33	Indskruining	Nipple coupling	Einschraubverschraubung	4-6	A08RLWDX	8L x 1/4"
34	Kontraventil	Check valve	Rückschlagventil	1	A12020001	
35	Vinkelindskruining	Elbow fitting	Winkeleinschraubung	1	B08RL	8L x 1/4"
36	4/3-vejs retningsventil	Directional valve cetop 03	Magnetventil Ng06	1	DL3-S1/10N-D12K1	12V
37	Fordelerblok	Distributor manifold	Verteilerblock	1	EFK30-3	3 x 1/4"
38	Ventilblok m. sideporte	Manifold for cetop valves	Ng06 Ventilblock	0-1	EM213/3Y	
39	Ventil bundplade	Valve base manifold	Ventil-Grundplatte	0-1	ES3A38P	
40	Akkumulator	Hydro pressure storage	Hydrospeicher	1	H1000R30	1 L
41	Hydraulik pumpestation	Powerpack	Hydraulikpumpeneinheit	1	2017-0005	-> Machine 190165
	Hydraulik pumpestation m. indb. ventil	Powerpack with valve	Hydraulikpumpeneinheit mit Ventil		2018-0023-1	Machine 190197 ->

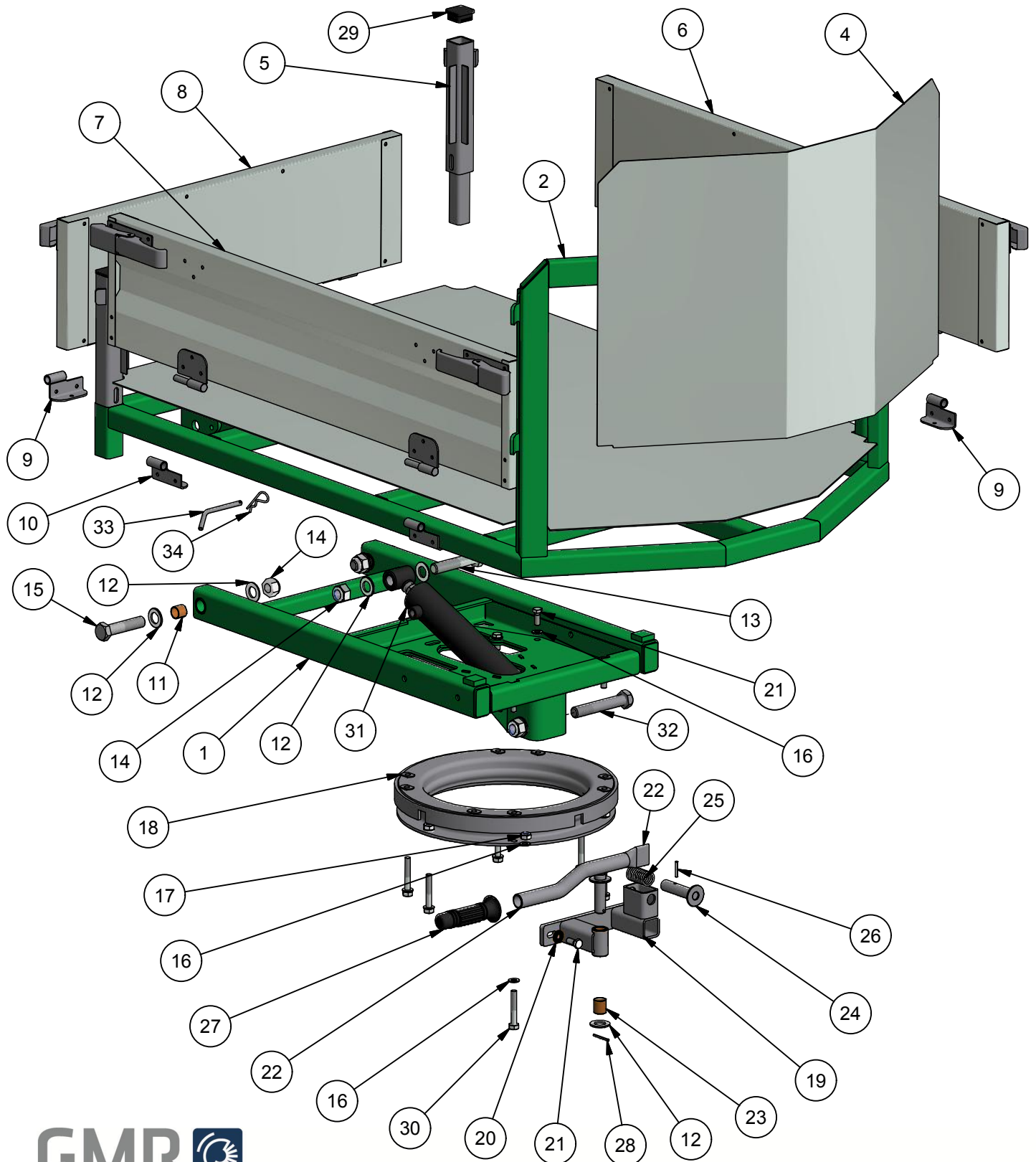


# 78-202-702 Hydraulik Hydraulics

25/4-2018 with update 4/6-2020 KJ

Pos	Benævnelse	Description	Artikel	#	Nr.	Note
42	Trykmåleport	Minimess test point	Schraubkupplung CSHR14W	1	MT01-104	
43	Ventilpatron	Cartridge valve	Ventilpatrone	0-1	2017-0084	-> Machine 190165
44	Stilbar L	Adjustable barrel tee coupling	Einstellbar L-Anschluß-Verschraubun	2	VD08L	
45	Differential pressostat	Pressure switch	Druckschalter	1	XMLB160D2S11	On 53 / Off 80
46	Vinkel	Elbow fitting	Winkeleinschraubung	1	37BK04	
47	Dyse	Nozzle	Düse	0-1	DYSE-8-1,50U	
48	Blændplade	Hydraulic closure	Blindabdeckung	0-2	EB103	
49	Indskruning	Nipple fitting	Einschraubverschraubung	3	A08L9/16UNF	Machine 190197 ->
50	Stilbar vinkel m. tætning	Adjustable elbow coupling	Einstellbar Winkelverschraubung	1	VB08LDKO	Machine 190197 ->
51	Rørstuds påskruning m. tætning	Stud standpipe adaptor	Einschraubstutzen mit Dichtkegel	1	VA08RLDKO	Machine 190197 ->
52	Indskruning	Nipple coupling	Einschraubverschraubung	1	MB6/ML8/R1.8	
53	Orbitrolslange P forlænger	Hydraulic hose	Hydraulikschlauch	1	031-1200-FM140-MM140	Orange





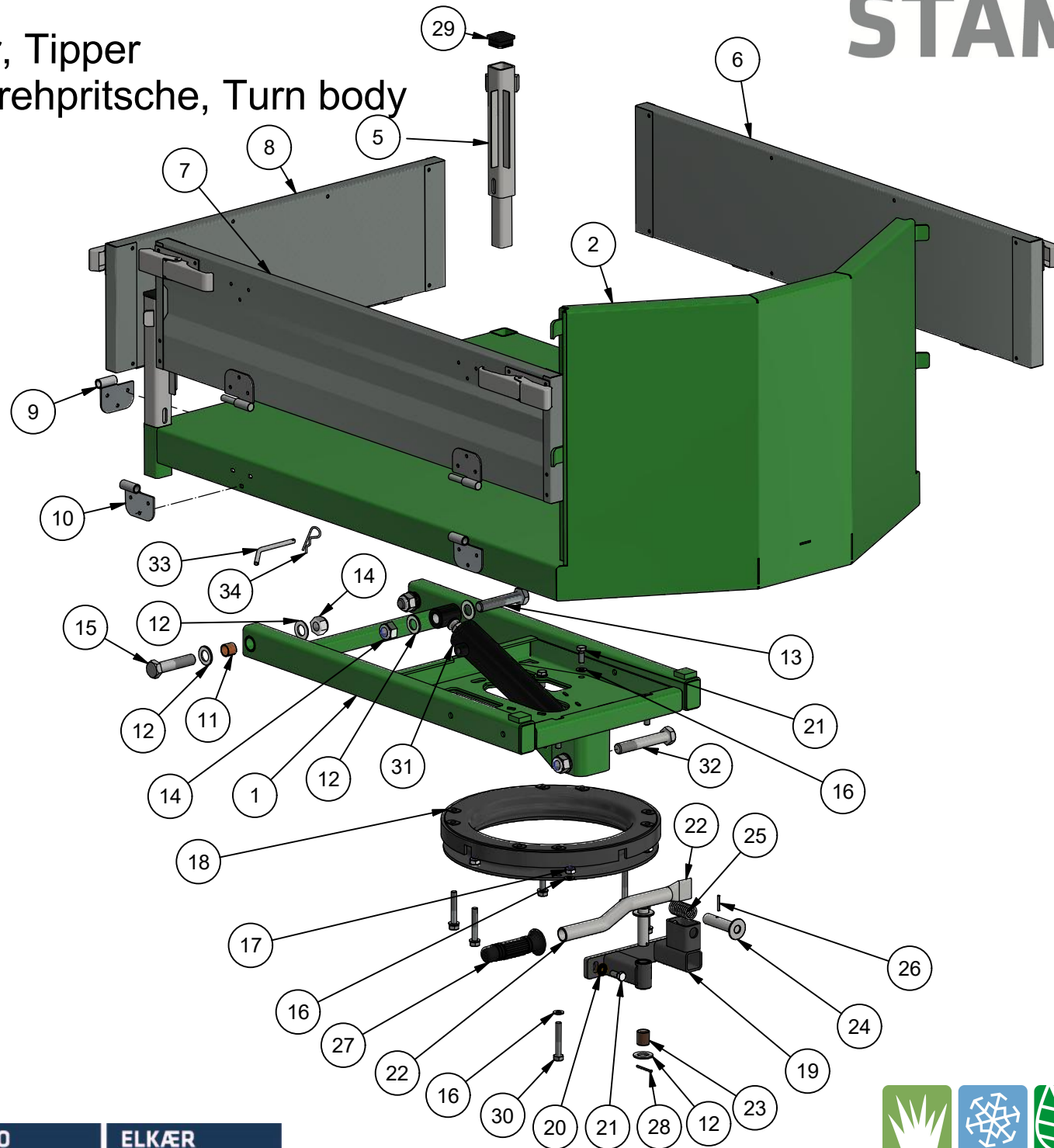


# Mini-EL

78-202-750 Lad, Kipper, Tipper

78-202-760 Drejelad, Drehpritsche, Turn body

3/1-2020 KJ





# 78-202-750 Lad, Kipper, Tipper

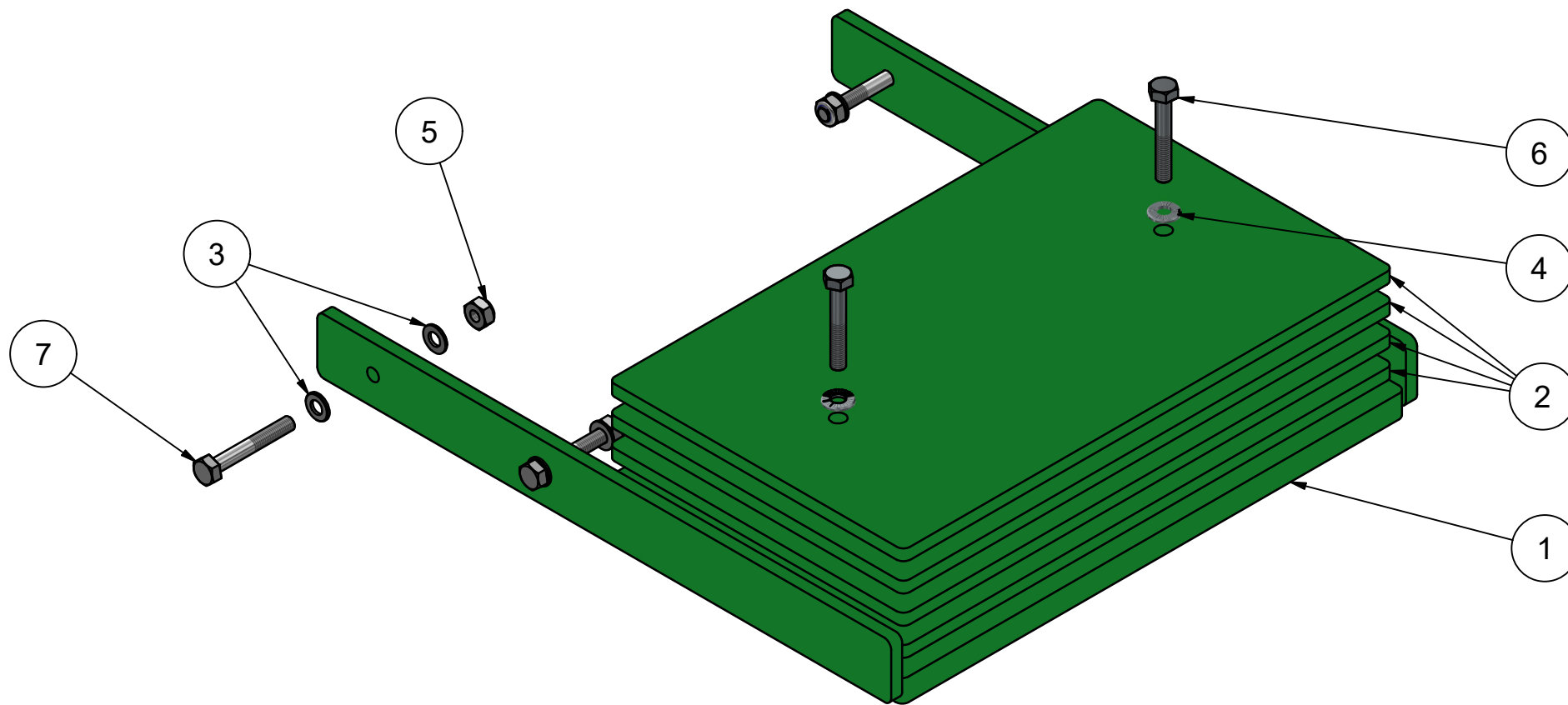
## 78-202-760 Drejelad, Drehpritsche, Turn body

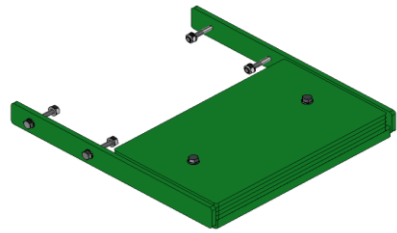
3/1-2020 KJ

<b>Pos.</b>	<b>Benævnelse</b>	<b>Description</b>	<b>Artikel</b>	<b>#</b>	<b>Nr.</b>	<b>Note</b>
1	Mellemdel for drejelad	Lower structure	Zwischen Teil	1	77-705-230	
2	Ladramme	Dump body	Kippkasten	1	78-206-150	-> Machine 190197
					79-102-210	Machine 190257 ->
3	Bundplade	Bottom plate	Grundplatte	1	78-206-155	-> Machine 190197
4	Frontplade	Front plate	Frontplatte	1	223-205-27	-> Machine 190197
5	Hjørnestolpe f. lad 2005	Corner post	Eckkrunge	2	77-409-940	
6	Ladside højre	Sideboard right	Seitenbordwand rechts	1	78-206-130	
7	Ladside venstre	Sideboard left	Seitenbordwand links	1	78-206-135	
8	Frontsmæk	Tail gate	Heckklappe	1	77-502-240	
9	Sidehængsel hun - venstre	Hinge female left	Scharnierunterteil links	4	223-002-30	-> Machine 190197
					223-002-25	Machine 190257 ->
10	Sidehængsel hun - højre	Hinge female right	Scharnierunterteil rechts	2	223-002-35	-> Machine 190197
					223-002-20	Machine 190257 ->
18	Drejekrans med stopring	Turn table ball bearing	Kugellager Drehschemel	1	223-205-70	Option 78-202-760
19	Låsebeslag f. drejelad	Bracket	Verriegelungshalter	1	77-511-520	Option 78-202-760
22	Håndtag f. drejelad	Release handle	Freigabegriff	1	223-205-45	Option 78-202-760
24	Akseltap for drejelad	Locking bolt	Sperrnagel	1	226-050-80	Option 78-202-760
25	Fjeder for drejelad	Spring	Druckfeder	1	5195-229025	Option 78-202-760
26	Rørstift	Tube nail	Spannstifte	1	38-306-040	Option 78-202-760
27	Gummihåndtag	Rubber handle	Gummigriff	1	16317-0000	Option 78-202-760
28	Split	Split pin	Splint	1	38-104-040	Option 78-202-760
29	Dupsko	Plastic stopper	Plastikverschlussstopfen	2	DPD 40X40	
31	Tipcylinder	Tipping cylinder	Kippcylinder	1	9796034	
33	Splitnagle	Spike	Sicherungssteckbolzen	1	78-206-156	
34	Hårnålesplit	Hairpin	Federstecker	1	38-203-070	



Mini EI Option 78-502-150 Modvægt under lad,  
Tipper counterweight, Kipper Gegengewicht  
60 kg, 28/4-2021 KJ





Option 78-502-150 60 kg modvægt under lad,  
Tipper counterweight, Kipper Gegengewicht

28/4-2021 KJ

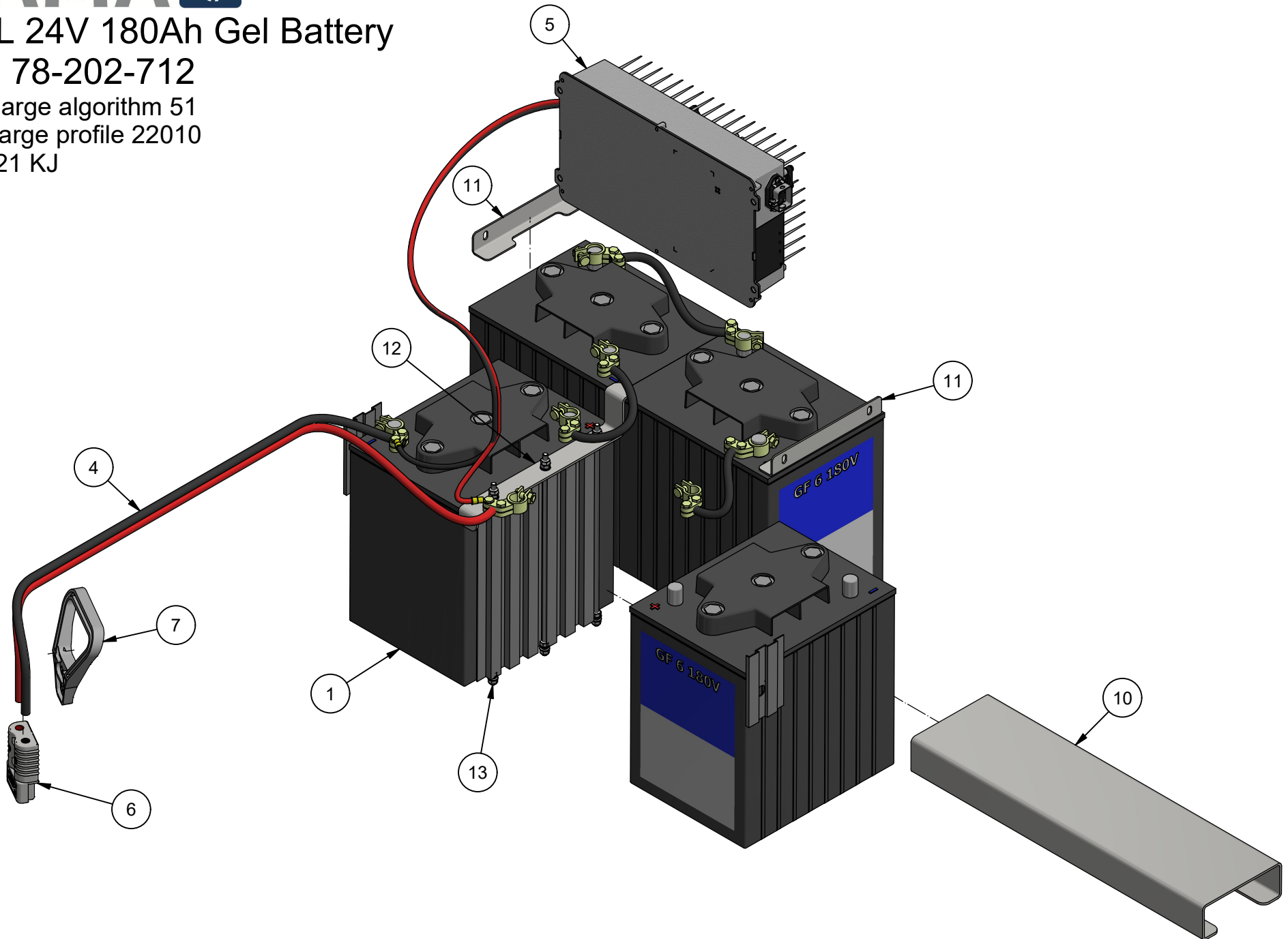
<b>Pos.</b>	<b>Benævnelse</b>	<b>Designation</b>	<b>Gegenstand</b>	<b>#</b>	<b>Partnr.</b>	<b>Note</b>
1	Bundstykke	Counterweight base	Gegengewichthalterung	1	78-502-155	23 kg
2	Vægtplade	Counterweight	Gegengewichtplatte	4	78-502-151	9,2 kg
3	Facetskive	Washer	U-Scheibe	8	36-300-010	
4	Rillet skive	Contact washer	Sicherheitscheibe	2	35-200-010	
5	Låsemøtrik	Lock nut	Sicherungsmutter	4	31-101-010	M10
6	Maskinbolt	Machine screw	Maschinenschraube	2	28-110-065	M10 x 65
7	Maskinbolt	Machine screw	Maschinenschraube	4	28-110-070	M10 x 70

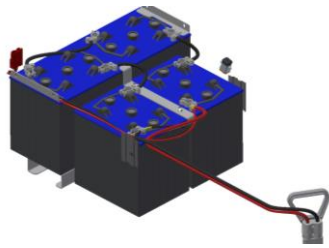


# Mini EL 24V 180Ah Gel Battery

## Option 78-202-712

Deltaq charge algorithm 51  
Lester charge profile 22010  
30/12-2021 KJ





# Mini EL 4x6V 180Ah C5

## 78-202-712 GEL Battery/Batterie

30/12.2021 KJ

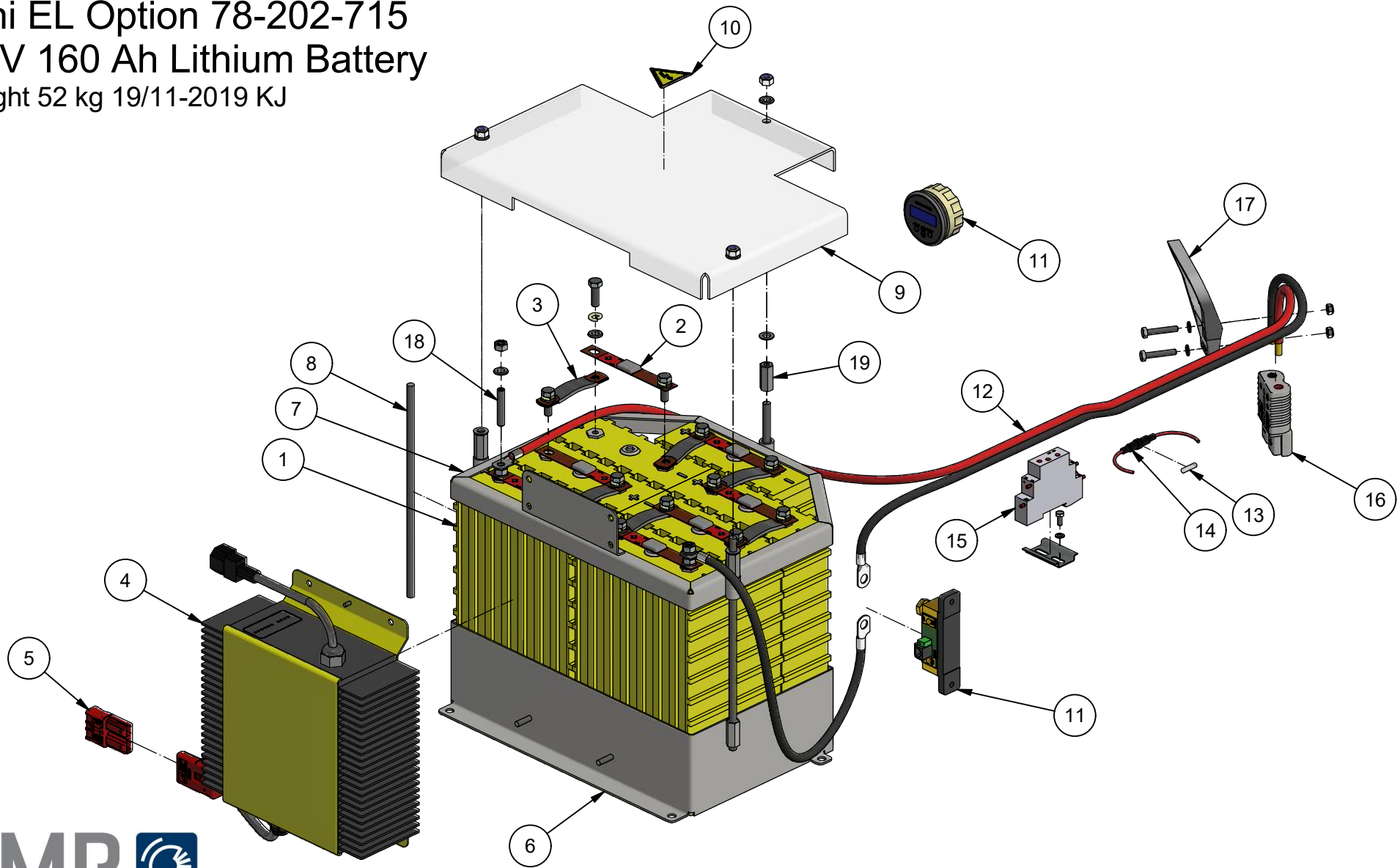
<b>Pos.</b>	<b>Benævnelse</b>	<b>Description</b>	<b>Artikel</b>	<b>#</b>	<b>Nr.</b>	<b>Note</b>
1	Gel batteri	Dryfit Battery	Wartungsfrei Batterie	4	2017-0061	6V 180 Ah C5
4	Batteri kabel sæt	Battery cable (set)	Batteriekabel Satz	1	9806735	
5	Ekstern Deltaq lader	External charger	Eksternen Ladegerät	1	2016-0048	24V 25A
	Intern Lester lader	Onboard charger	Internen Ladegerät		2021-0008	
6	Hovedafbryder (stik)	Main connector	Haupt Stecker	1	2017-0053	CB175
7	Håndtag	Handle	Griff	1	010-300-125	
8	Ladeledning til ekstern lader	Charge cable	Ladekabel	1	20-06-270	External charger
9	Lader interlock lus	Charge interlock bridge	Schleife	1	9806218	External charger
10	Løfteplade	Spacer	Distanzplatte	1	78-801-216	
11	Spændevinkel	Bracket	Enthalterung	2	78-801-217	
12	Spændebeslag	Bracket	Enthalterung	1	78-801-218	



# Mini EL Option 78-202-715

## 23 V 160 Ah Lithium Battery

Weight 52 kg 19/11-2019 KJ



- STAMA
- STENSALLE
- NESBO
- ELKÆR





# Mini EL Option 78-202-715

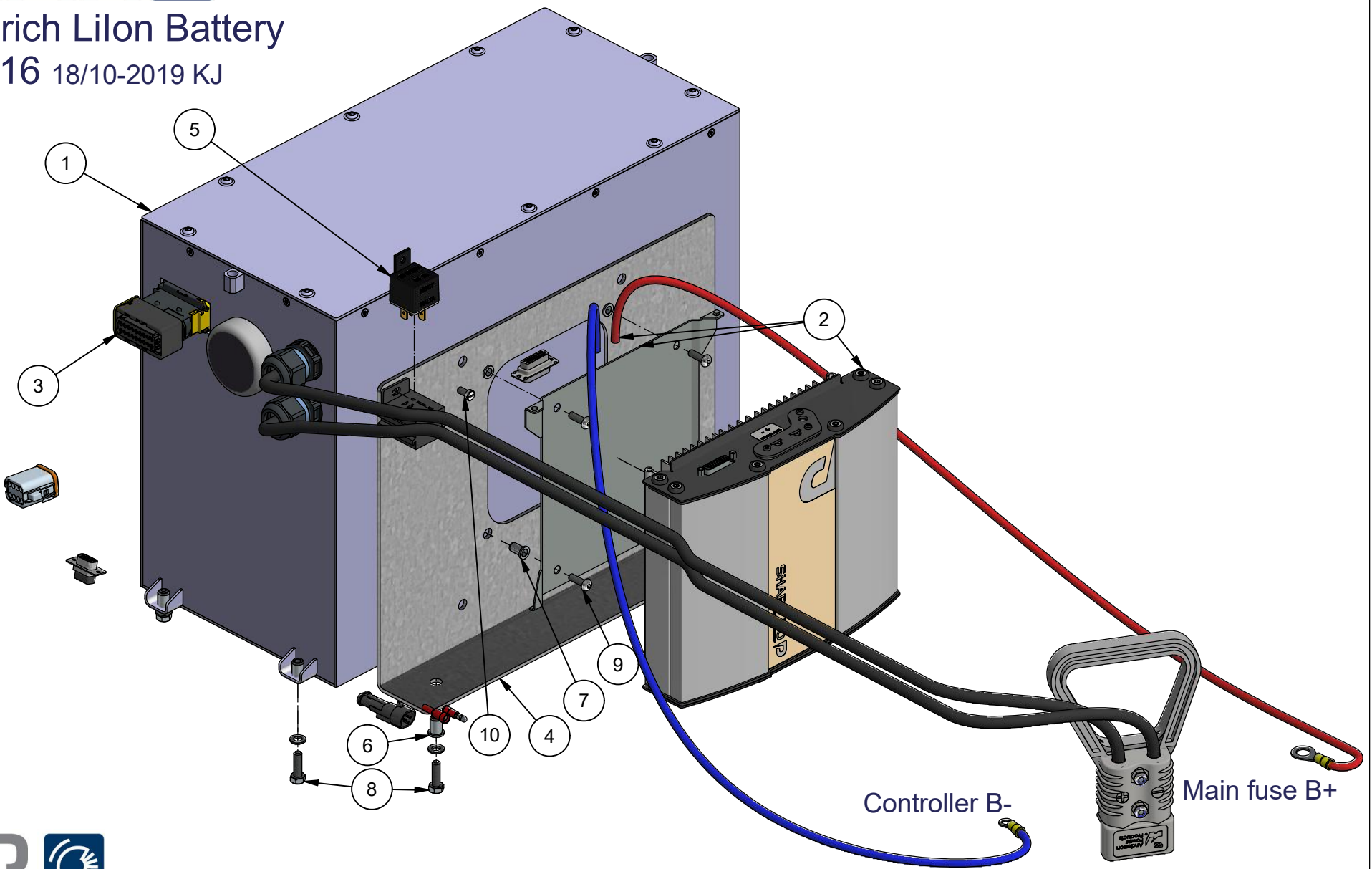
## 23 V 160 Ah Batterie/Battery

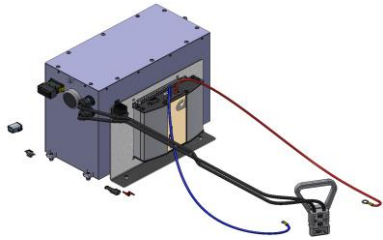
19/11.2019 KJ

<b>Pos.</b>	<b>Benævnelse</b>	<b>Description</b>	<b>Artikel</b>	<b>#</b>	<b>Nr.</b>	<b>Note</b>
1	Battericelle	Battery cell	Batterie-Zelle	7	LFP160AHA	
4	Sensor/udbalanceringsunit	BMS Module	Sensormodul	7	BMS-CM160	
3	Batteriforbinder kobberplade	Copper connector	Kupfer Verbindung	6	LFP160-CON	
4	Ladeapparat	Charger	Ladegerät	1	2016-0048	24V 25A
5	Ladestik, rød	Charge connector	Ladestecker	1	18141700-CK69	
6	Batteriholder	Battery holder bracket	Halterung	1	78-305-110	
7	Batteriholder top	Battery bracket, top	Halterung oben	1	78-305-120	
8	Gevindstag	Threaded rod	Gewindestange	3	78-305-115	M8
9	Afdækningskærm	Cover	Abdeckung	1	78-305-117	
10	Advarsels klistermærke	Warning sticker	Warnaufkleber	1	09-700-001	
11	Batteri monitor & indikator	Battery gauge and display	Batteriemessgerät und Anzeige	1	2016-0035	
12	Batterikabler Mini EL litium	Battery cables (set)	Batteriekabeln (Satz)	1	9806720	
13	Finsikring, Flink	Fine fuse	Feinsicherung	1	2017-0014	0,05 A
14	Finsikringsholder	Fuse holder	Sicherungshalter	1	2016-0032	
15	Timerrelæ multifunktions	Multi function timer relay	Multifunktions-Timer-Relais	1	2018-0004	
16	Hovedafbryder (stik)	Main connector	Haupt Stecker	1	2017-0053	CB175
17	Håndtag	Handle	Griff	1	010-300-125	
18	Pinolskrue	Stop screw	Stellschraube	2	32-208-045	M8 x 45
19	Langmøtrik	Long nut	Langmutter	3	31-040-008	









# Lithium Battery/Jungheinrich Li-Ion Batterie

78-202-716

18/10-2019 KJ



<b>Pos.</b>	<b>Benævnelse</b>	<b>Designation</b>	<b>Gegenstand</b>	<b>#</b>	<b>Partnr.</b>	<b>Note</b>
1	Formonteret Litium batteri	Lithium battery, pre assy	Li-Ion-Battery kompl. Mit Stecker	1	2017-0100-MIN	24V 125A IP54
2	Formonteret oplader	Charger, pre assy	Ladegerät kompl. mit Kabelschuhe	1	2017-0101-MIN	24V 35A
3	Ledningsnet	Wire harness	Kabelbaum	1	78-702-150	Drw. 9806180
4	Holder for lader	Plate for charger	Halterung	1	78-801-215	
5	Relæ dobb. med diode	Relay	Relais	1	1425-106005	12 volt
6	Blindnitemøtrik	Blind rivet nut	Blindnietmutter	2	1111-06-017	M6
7	Blindnitemøtrik	Blind rivet nut	Blindnietmutter	4	1111-05-013	M5
8	Sætskrue	Set screw	Stellschraube	6	29-106-020	M6 x 20
9	Unbracobolt	Button head screw	Knopfschraube	4	0310-05016	M5 x 16
10	Maskinskrue	Machine screw	Schraube	1	29-705-010	M5 x 10





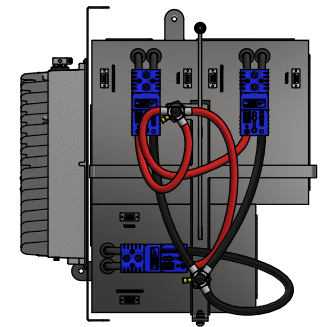
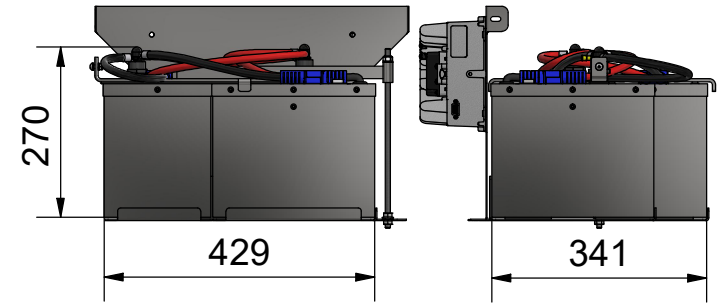
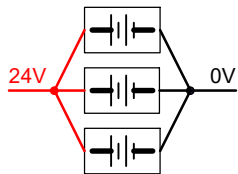
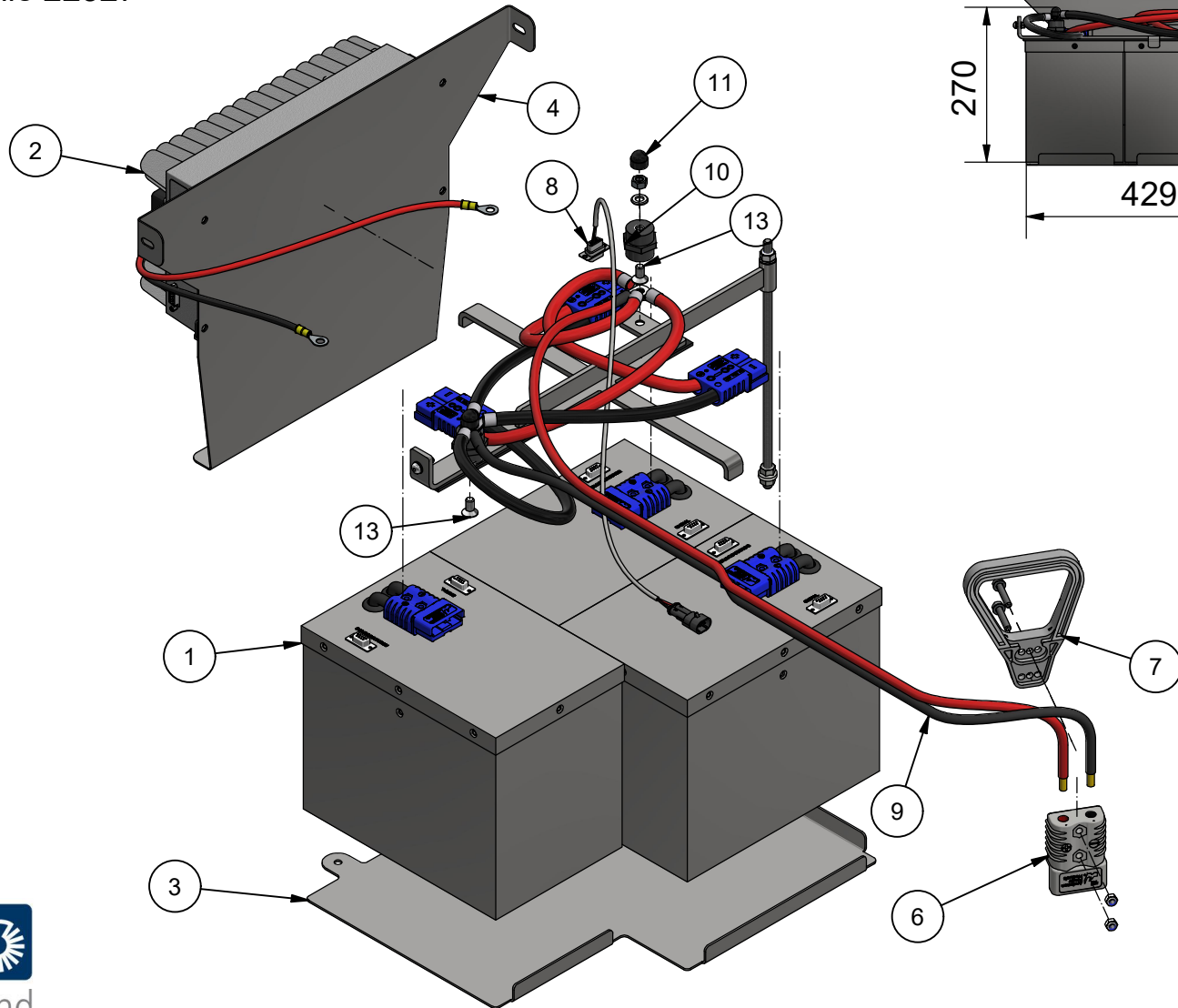
# Mini EL Option 24V Lithium-NMC Batteri

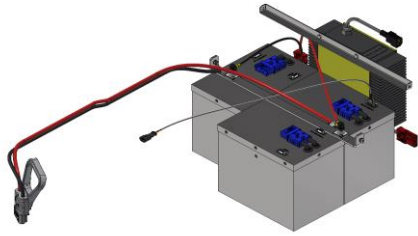
20-06-200 3x60 Ah = 180 Ah, 44 kg

Quiq Charger Software V3.9.2.1 Algorithm 268

Lester Charge Profile 22327

21/12-2021 KJ





# Lithium NMC Batteri/ Li-Ion Batterie

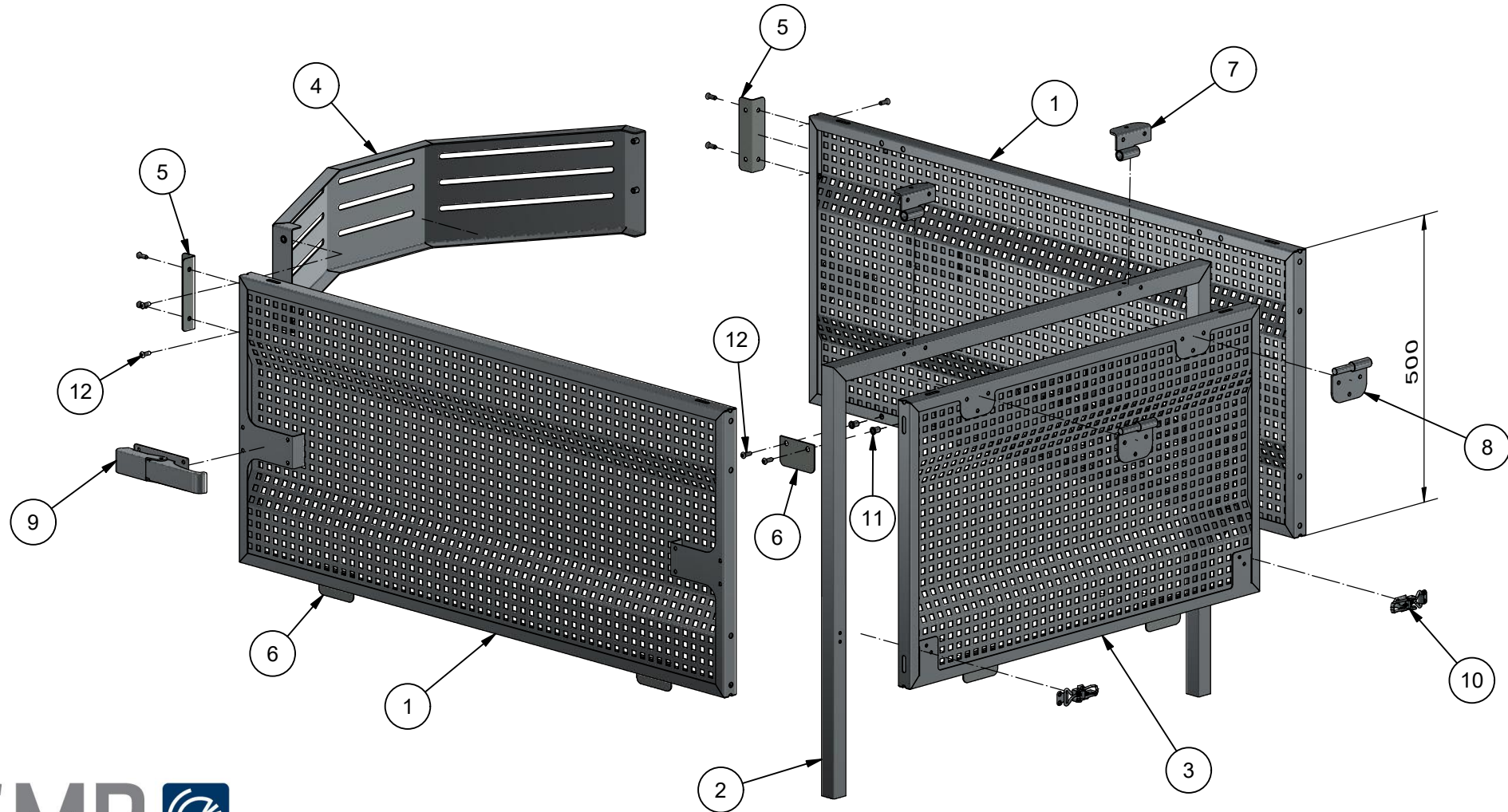
## 20-06-200 (24V 180 Ah)

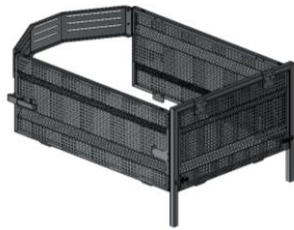
21/12-2021 KJ



Pos.	Benævnelse	Designation	Gegenstand	#	Partnr.	Note
1	Lithium NMC batteri IP54	Battery unit 24V	Akku Einheit 60Ah	3	2019-0077	24V 180Ah
2	Ladeapparat	Charger	Ladegerät	1	2016-0048	Deltaq Quiq 25A
					2021-0008	Lester 25A
3	Batteriholder plade	Base plate	Grundplatte / Halterung	1	20-06-204	
4	Plade for ladeapparat	Charger bracket 2	Enthalterung	1	20-06-207	
5	Terminalholder	Battery bracket	Batteriehalterung	1	20-06-210	
6	Hovedafbryder (stik)	Main connector	Hauptstecker	1	2017-0053	175A
7	Håndtag	Handle	Griff	1	010-300-125	
8	Kommunikationsledning	Communication cable	Kommunikationskabel	1	9806145	CAN
9	Batterikabler (sæt)	Battery cables	Batteriekabeln (Satz)	1	9806721	
10	Terminalstuds	Battery terminal stud	Anschlussgewinde	2	2014-0025	M8
11	Bolthætte	Bolt cap	Bolzkappe	2	RM-12338-500	
13	Undersænket unbracoskrue	Countersunk screw	Senkschraube	2	32-008-016	M8 x 16
14	Låsemøtrik	Lock nut	Sicherungsmutter	1	31-101-008	M8
15	Facetskive	Washer	U-Scheibe	3	36-300-008	
16	Gevindstang	Threaded rod	Gewindestange	1	20-06-206	M8
17	Flangemøtrik	Flanged nut	Flanschmutter	2	31-601-008	M8
18	Gummiplade	Rubber sheet	Gummiplatte	1	20-06-205	3 mm



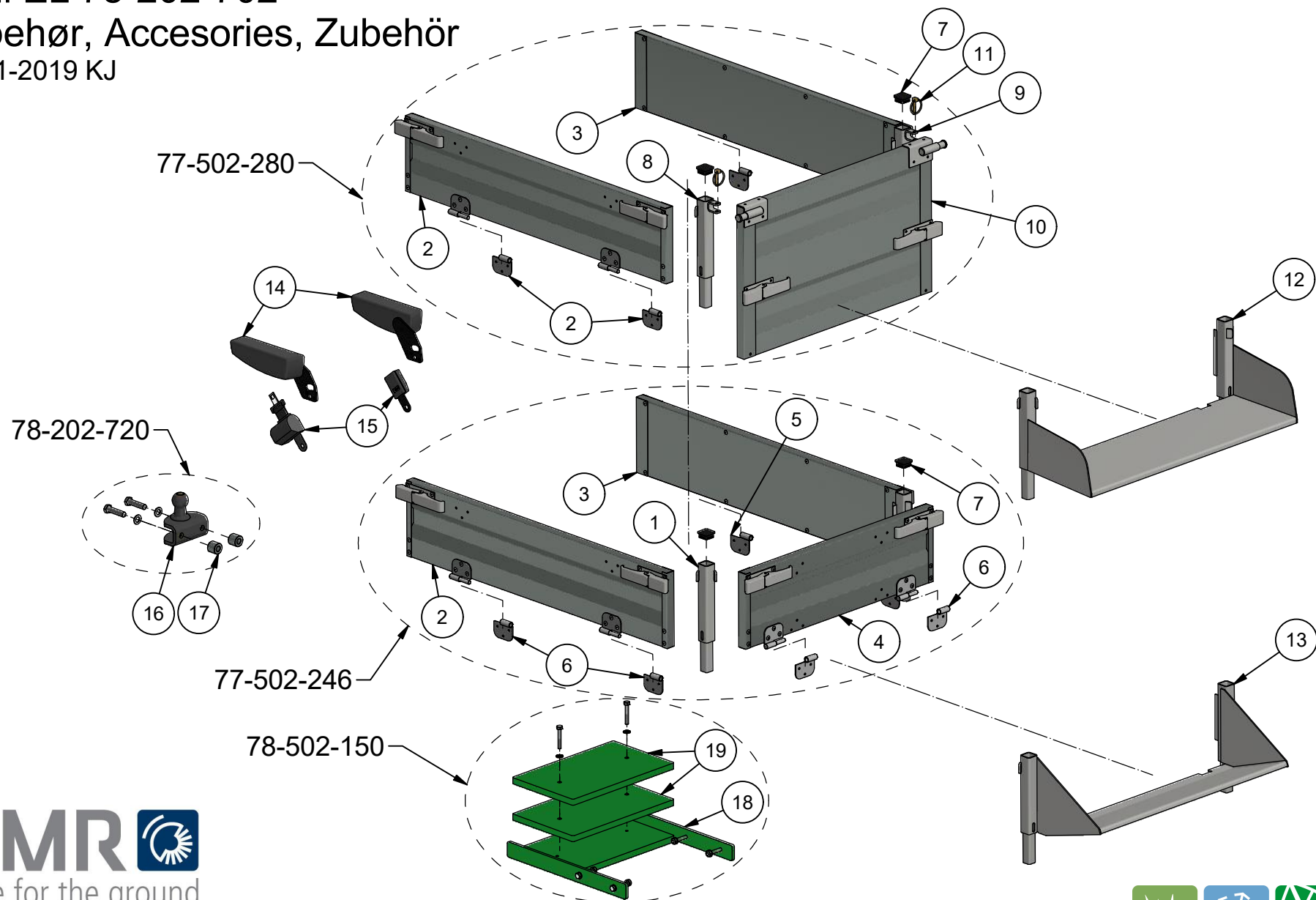




## Mini EL Option 78-302-450 / 79-102-225 Løvsider, Foliage sides, Laubgitteraufsatz

20/11.2019 KJ

<b>Pos.</b>	<b>Benævnelse</b>	<b>Description</b>	<b>Artikel</b>	<b>#</b>	<b>Nr.</b>	<b>Note</b>
1	Løvgitterside	Foliage side	Laubgitterbordwand	2	78-302-455	
4	Ramme for bagsmæk	Rear frame	Heckrahmen	1	78-302-460	
3	Bagsmæk	Foliage tail gate	Heckklappe	1	78-302-465	
4	Bagstykke for løvsider	Front plate	Frontplatte	1	78-302-471	78-302-450
					79-102-220	79-102-225
5	Vinkelbeslag	Angle bracket	Winkel	2	78-302-403	
6	Stopplade	Stopper plate	Stopfplatte	6	78-302-401	
7	Hængsel hun venstre bag	Hinge female	Scharnier weiblich	2	223-002-30	
8	Hængsel han venstre	Hinge male	Scharnier männlich	2	223-002-10	
9	Hægtelukker	Hook shutter	Hakenverschluss	2	105-02G	
10	Kasselukker	Clasp	Verschluss	2	0960-542500301	
11	Blindnitemøtrik	Blind nut rivet	Blindnietmutter	28	1111-06-017	
12	Unbracobolt	Button head screw	Linsenschraube	28	0712-06020	M6 x 20





# Mini EL 78-202-702 Tilbehør

## Options, Zubehör

21/11.2019 KJ

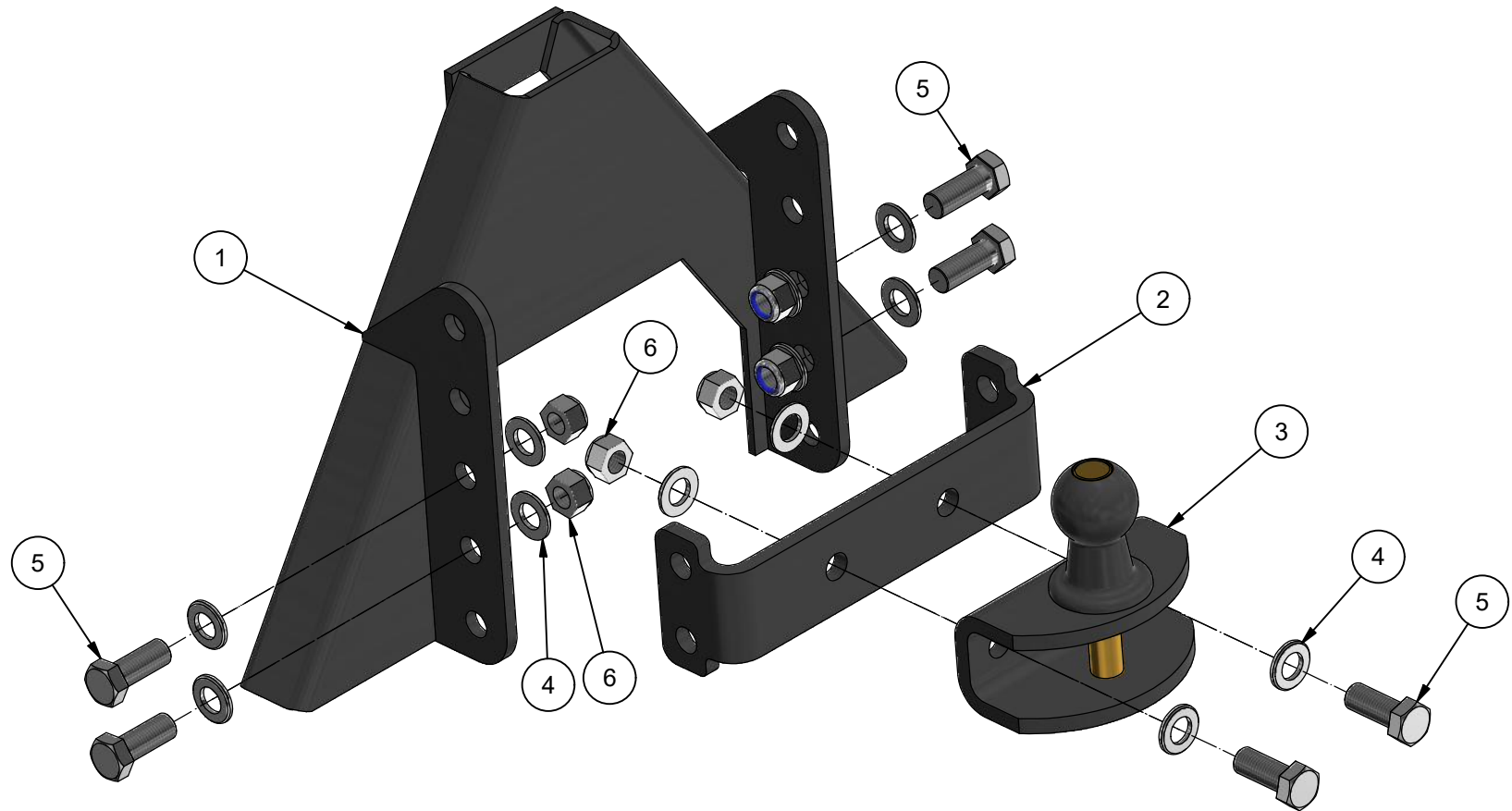
Pos.	Benævnelse	Description	Artikel	#	Nr.	Note
	Ekstra høje sider	Elevated sides	Seitenwanderhöhung	1	77-502-246	
1	Hjørnestolpe	Corner post	Ecke Beiträge	2	77-409-940	
2	Ladside højre	Body side	Bordwand	1	78-206-130	R
3	Ladside venstre	Body side	Bordwand	1	78-206-135	L
4	Frontsmæk	Tailgate	Heckklappe	1	77-502-240	
5	Sidehængsel - hun/højre	Hinge female right	Scharnier weiblich rechts	2	223-002-20	
6	Sidehængsel - hun/venstre	Hinge female left	Scharnier weiblich links	4	223-002-25	
7	Dupsko	End plug	Stopfpropf	2	DPD 40x40	
	Høje sider med tophængt smæk	Tall sides with hinged tailgate	Seitenwanderhöhung mit eingehängter Heckklappe	1	77-502-280	
2	Ladside højre	Body side	Bordwand	1	78-206-130	R
3	Ladside venstre	Body side	Bordwand	1	78-206-135	L
5	Sidehængsel - hun/højre	Hinge female right	Scharnier weiblich rechts	2	223-002-20	
6	Sidehængsel - hun/venstre	Hinge female left	Scharnier weiblich links	2	223-002-25	
7	Dupsko	End plug	Stopfpropf	2	DPD 40x40	
8	Hjørnestolpe venstre	Corner post left	Ecke Beiträge links	1	77-606-480	
9	Hjørnestolpe højre	Corner post right	Ecke Beiträge rechts	1	77-606-485	
10	Tophængslet frontsmæk	Hinged tailgate	Eingehängter Heckklappe	1	77-502-285	
11	Ringsplit	Tension pin	Klappstecker	2	38-000-008	
12	Ladforlænger lige	Body extension straight	Pritschenverlängerung	1	77-510-260	250 mm
13	Ladforlænger 20° hældning	Body extension angled 20°	Pritschenverlängerung Winkel	1	77-510-250	250 mm
14	Armlæn sæt	Arm rest	Armlehnsset	1	2015-0092	Pilot
15	Hofte-sikkerhedssele	Seat belt	Sicherheitsgurt für Sitz	1	2015-0091	Pilot
	Anhængertræk, kugle og gaffel	Hitch	Rangier-Anhängerkupplung-	1	78-202-720	
16	Combitræk	Hitch	Kugelkopf und Maulkupplung	1	2017-0023	
17	Afstandsør	Spacer pipe		2	77-801-805	Only for licenseplate
	Komplet kontravægt under lad	Counterweight	Komplettes Gegengewicht	1	78-502-150	60 kg
18	Bundstykke for modvægt	Base counterweight structure	Grundrahmen	1	78-502-155	
19	Vægtplade for modvægt	Counterweight plate	Gegengewicht Platte	2	78-502-151	



Mini EL Option 78-202-729

Combitræk på A-Ramme, Rangier-Anhängerkupplung auf A-Rahmen

9/12-2019 KJ

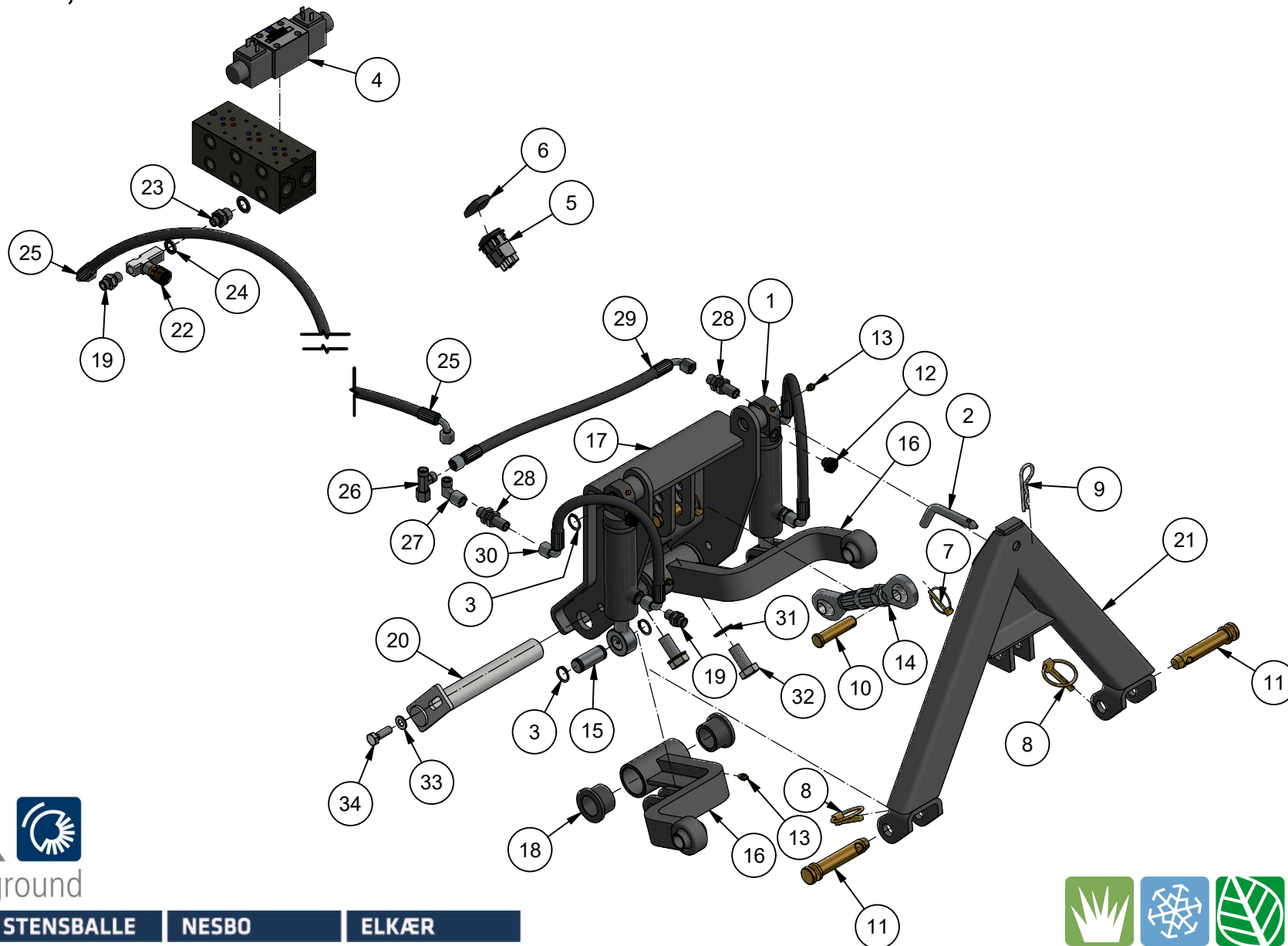




## Option 78-202-729 Combitræk på A-Ramme, Rangier-Anhängerkupplung auf A-Rahmen

9/12-2019 KJ

<b>Pos.</b>	<b>Benævnelse</b>	<b>Designation</b>	<b>Gegenstand</b>	<b>#</b>	<b>Partnr.</b>	<b>Note</b>
1	Hulramme kort	A-Frame Female	Lochreihe A-Rahmen	1	05-600-012	Kat 0 GMR 260mm
2	Hulrækkebeslag for kugltræk	Bracket	Halterung	1	78-802-150	
3	Combitræk sort	Hitch	Kugelkopf und Maulkupplung	1	2017-0023	
4	Facetskive	Washer	U-Scheibe	12	36-300-016	
5	Sætskrue	Set screw	Stellschraube	6	29-116-040	M16 x 40
6	Låsemøtrik	Lock nut	Sicherungsmutter	6	31-101-016	





# Mini EL Option 78-606-180 Hyd. Fronthift, Frontkraftheber

26/11.2019 KJ

<b>Pos.</b>	<b>Benævnelse</b>	<b>Description</b>	<b>Artikel</b>	<b>#</b>	<b>Nr.</b>	<b>Note</b>
1	Cylinder	Cylinder	Zylinder	2	01-635-104	35/20
4	Splitnagle	Spike	Steck Nagel	1	13-000-004	
3	Låsering	Locking ring	Sicherungsring	6	20-101-020	
4	Magnetventil	Directional valve NG 6	Electric valve Cetop 03	1	DL3-S1/10N-D12K1	12 V
5	Vippekontakt	Rocker switch	Wippschalter	1	2017-0054	
6	Symbolt Lift (skovl)	Function icon	Schalter Deckung und Bild	1	2017-0091	
7	Ringsplit	Linch pin	Klappstecker	2	38-000-004	
8	Ringsplit	Linch pin	Klappstecker	2	38-000-008	
9	Hårnålesplit	Hairpin	Haarnadelstecker	1	38-204-075	
10	Nagle	Spike	Steckbolzen	2	47-016-048	5/8"
11	Nagle	Spike	Steckbolzen	2	47-019-065	19x65
12	Udluftningsprop	Venting plug	Entlüftungsstopfen	2	50-011-014	1/4"
13	Smørenippel	Grease nipple	Schmiernippel	2	57-000-008	8 mm
14	Topstang	Top link	Oberlenker	1	59-190-616	5/8"
15	Cylindertap	Cylinde bolt	Zylinder Steckbolzen	2	77-603-104	
16	Liftarm for frontophæng	Lift arm	Hebearm	2	77-501-640	
17	Ophængsbeslag	Front lift base bracket	Anbauhalterung	1	78-606-185	
18	Flangebøsning sort	Flange bushing	Flanschbuchse	4	91-72-081	PA 6
19	Indskrining med pakning	Male stud coupling	Einschraubverschraubung	3	A08RLWDX	1/4" x 8L
20	Monteringsnagle	Bolt	Steckbolzen	1	N30x220-50	
21	A-ramme han	A Frame	Frontkuppeldreieck	1	77-501-630	
22	Kontra/drøvlø-ventil	Check/Throttle valve	Rückschlag/Drosselventil	1	FT1251514	1/4"



# Mini EL Option 78-606-180 Hyd. Frontlift, Frontkraftheber

26/11.2019 KJ

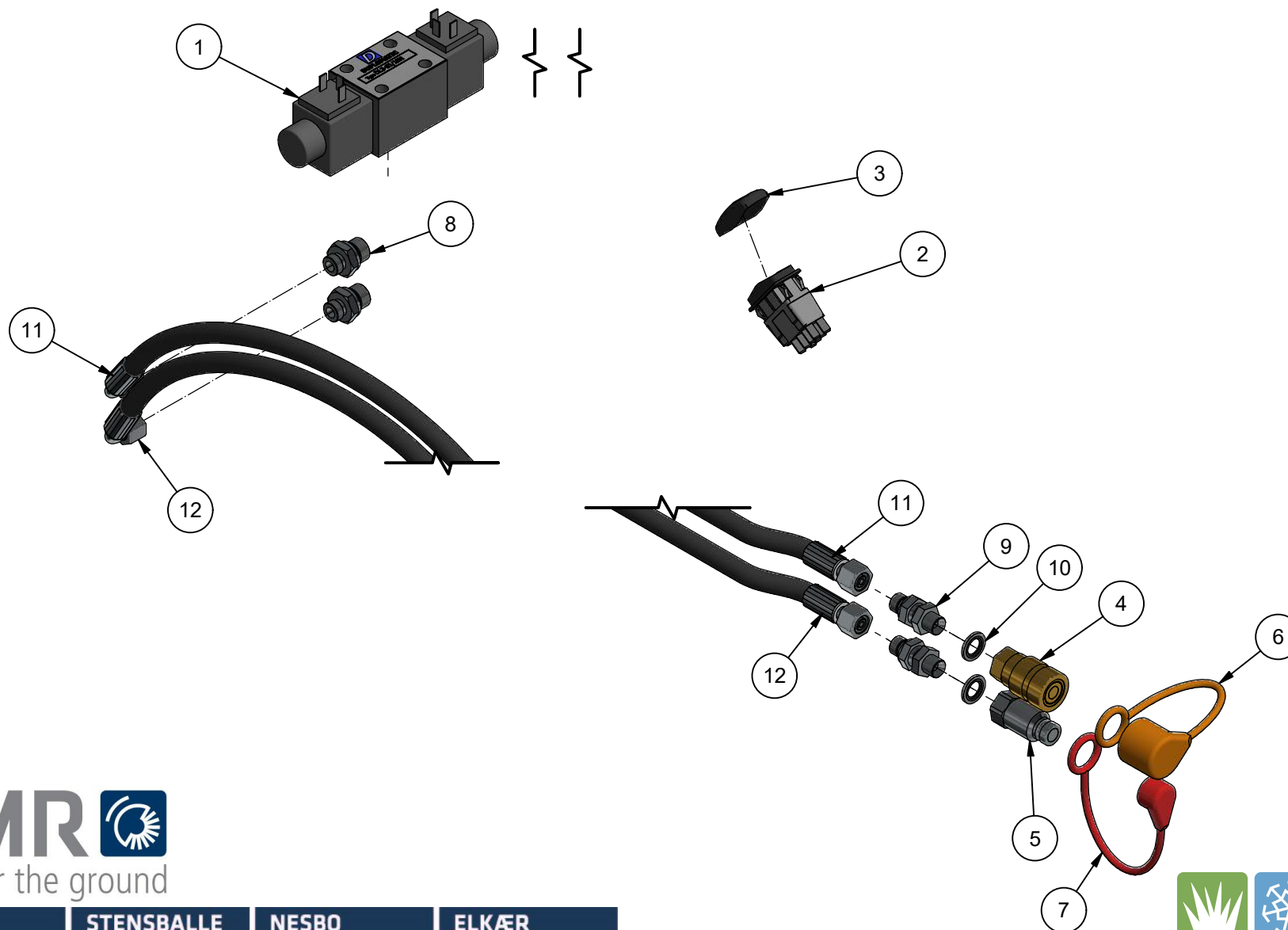
STAMA 

<b>Pos.</b>	<b>Benævnelse</b>	<b>Description</b>	<b>Artikel</b>	<b>#</b>	<b>Nr.</b>	<b>Note</b>
23	Brystnippel	Male stud coupling	Einschraubung	1	02BP0604	3/8" x 1/4"
24	Tætningsring	Bonded seal	Dichtungsring	1	42-000-014	1/4"
25	Hydraulikslange frem	Hydraulic hose	Hydraulikschlauch	1	031-2000-FM149-FM149	
26	Stilbar L	Adjustable barrel tee coupling	Einstellbar L-Anschluß-Verschraubung	1	VD08L	
27	Stilbar vinkel	Adjustable elbow coupling	Einstellbar Winkelverschraubung	1	VB08LDKO	
28	Skotforskruening	Bulkhead connector	Schottverschraubung	2	K08L	
29	Hydraulikslange på tværs	Hydraulic hose	Hydraulikschlauch	1	031-0400-FM140-FM149	
30	Hydraulikslange frontlift	Hydraulic hose	Hydraulikschlauch	2	031-0350-FM149-FM149	
31	Rillet skive	Contact washer	Kontaktscheibe	4	35-200-016	
32	Sætskrue	Machine screw	Stellschraube	4	29-116-035	M16 x 35
33	Facetskive	Washer	U-Scheibe	1	36-300-010	
34	Sætskrue	Machine screw	Stellschraube	1	29-110-030	M10 x 30



## Mini EL Option 78-202-722 & 78-202-724

Enkelt og dobbeltvirkende hydraulikudtag, Hydraulic jack, Steuergerät  
20/12-2019 KJ



# Mini EL Option 78-202-722+4 Hyd. Frontlift, Frontkraftheber

20/12.2019 KJ



<b>Pos.</b>	<b>Benævnelse</b>	<b>Description</b>	<b>Artikel</b>	<b>#</b>	<b>Nr.</b>	<b>Note</b>
1	Magnetventil	Directional valve NG 6	Electric valve Cetop 03	1	DL3-S1/10N-D12K1	12 V
2	Vippekontakt	Rocker switch	Wippschalter	1	2017-0054	
3	Symbol Arrows L/R	Function icon	Schalter Deckung und Bild	1	2018-0060	
4	Lynkobling hun	Quick connector, female	Schnellkupplung, weiblich	1	4230-0144	1/4" Flatface
5	Lynkobling han	Quick connector, male	Schnellkupplung, männlich	1	4230-0145	1/4" Flatface
6	Beskyttelseshætte	Dust cap	Staubstecker	1	4230-0144-1	
7	Beskyttelseshætte	Dust cap	Staubstecker	1	4230-0145-1	
8	Indskruining	Nipple fitting	Einschraubverschraubung	2	A08LR 3-8	ø8 x 3/8"
9	Skotgennemføring	Bulk connector	Schottverschraubung	2	32BP04	1/4"
10	Tætningsring	Bonded seal	Dichtungsring	2	42-000-014	1/4"
11	Hydraulikslange	Hydraulic hose	Hydraulikschlauch	2	031-1900-FB040-FM149	1/4"
12	Hydraulikslange	Hydraulic hose	Hydraulikschlauch	2	031-1900-FB040-FM149	1/4"

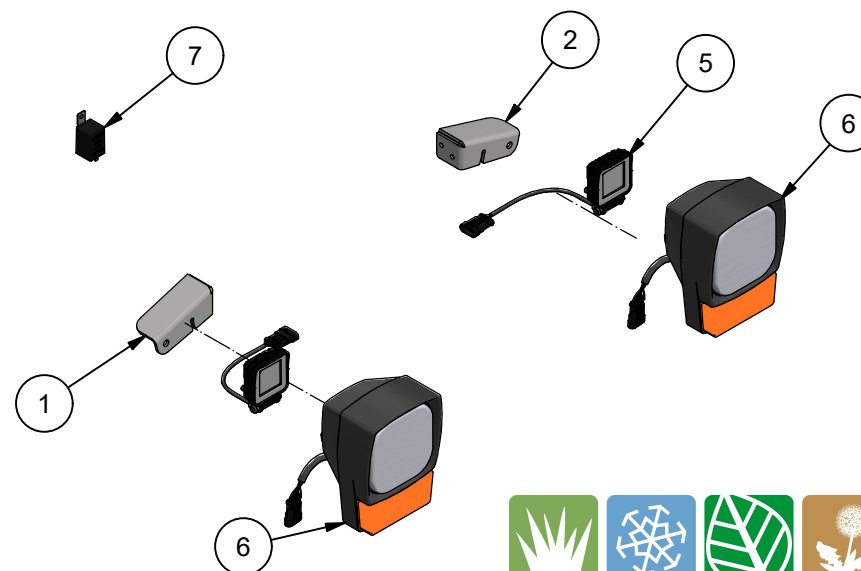
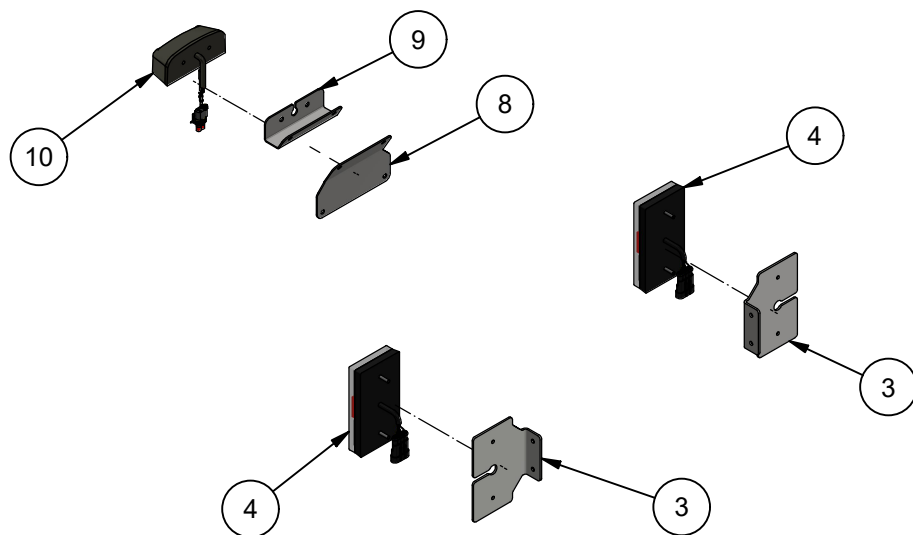


Mini EL Lygtesæt, Lighting, Beleuchtung

78-202-726 LED only

78-202-727 For street approval

11/11-2021 KJ



STAMA

STENSBALLE

NESBO

ELKÆR







# 78-202-726 LED Lights

## 78-202-727 Street approval lights

11/11-2021 KJ



<b>Pos.</b>	<b>Benævnelse</b>	<b>Designation</b>	<b>Gegenstand</b>	<b>#</b>	<b>Partnr.</b>	<b>Note</b>
1	Lygteholder højre	Lamp bracket right	Lampenhalterung rechts	1	78-206-120	
2	Lygteholder venstre	Lamp bracket left	Lampenhalterung links	1	78-206-121	
3	Lygteholder bag	Lamp bracket rear	Lampenhalterung hinten	2	78-710-301	
4	Baglygte LED m. multistik	LED Taillight with connector	Rücklicht mit Stecker	2	78-301-120	
5	LED Lygte m. multistik	LED Frontlight with connector	Frontlicht mit Stecker	2	78-410-217	Only 78-202-726
6	Forlygte m. multistik 12V	Headlight with connector	Scheinwerfer mit Stecker	2	78-410-215	Only 78-202-727
7	Blinkrelæ 12V	Flasher relay	Blinkrelais	1	2014-0043	Only 78-202-727
8	Plade for nummerplade	License plate bracket	Kennzeichenhalter	1	77-801-807	Only 78-202-727
9	Plade for nummerpladelys	License plate lamp bracket	Kennzeichenleuchte Halterung	1	77-801-808	Only 78-202-727
10	Nummerpladelygte m. multistik	License plate lamp with connector	Kennzeichenleuchte mit Stecker	1	78-902-001	Only 78-202-727

