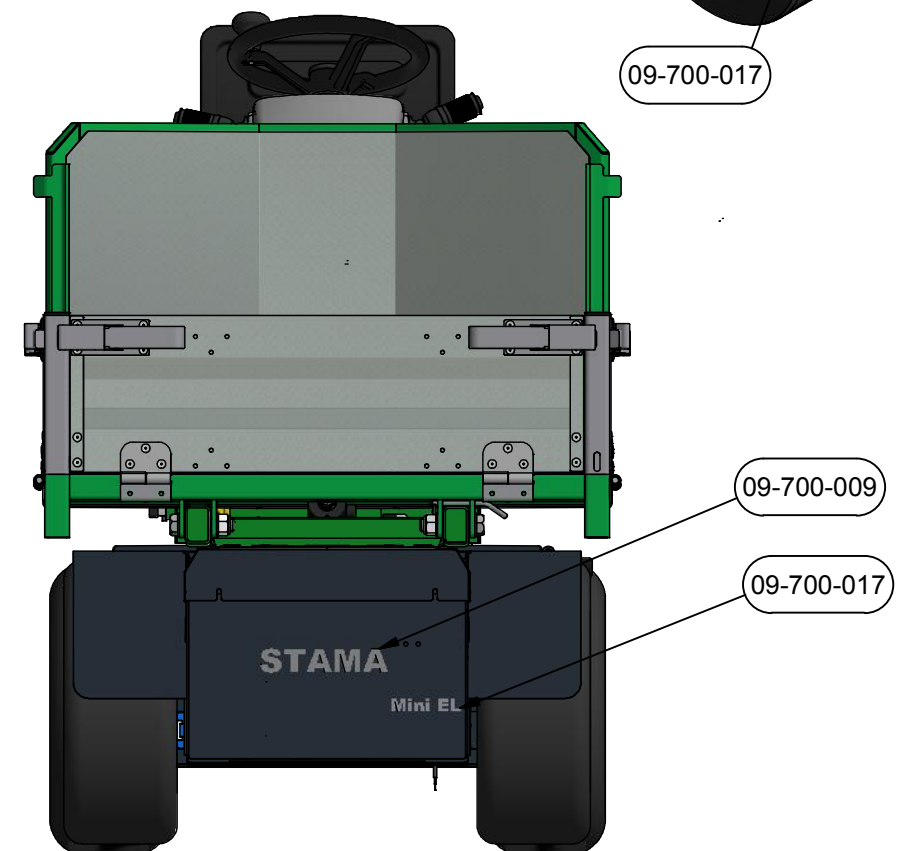
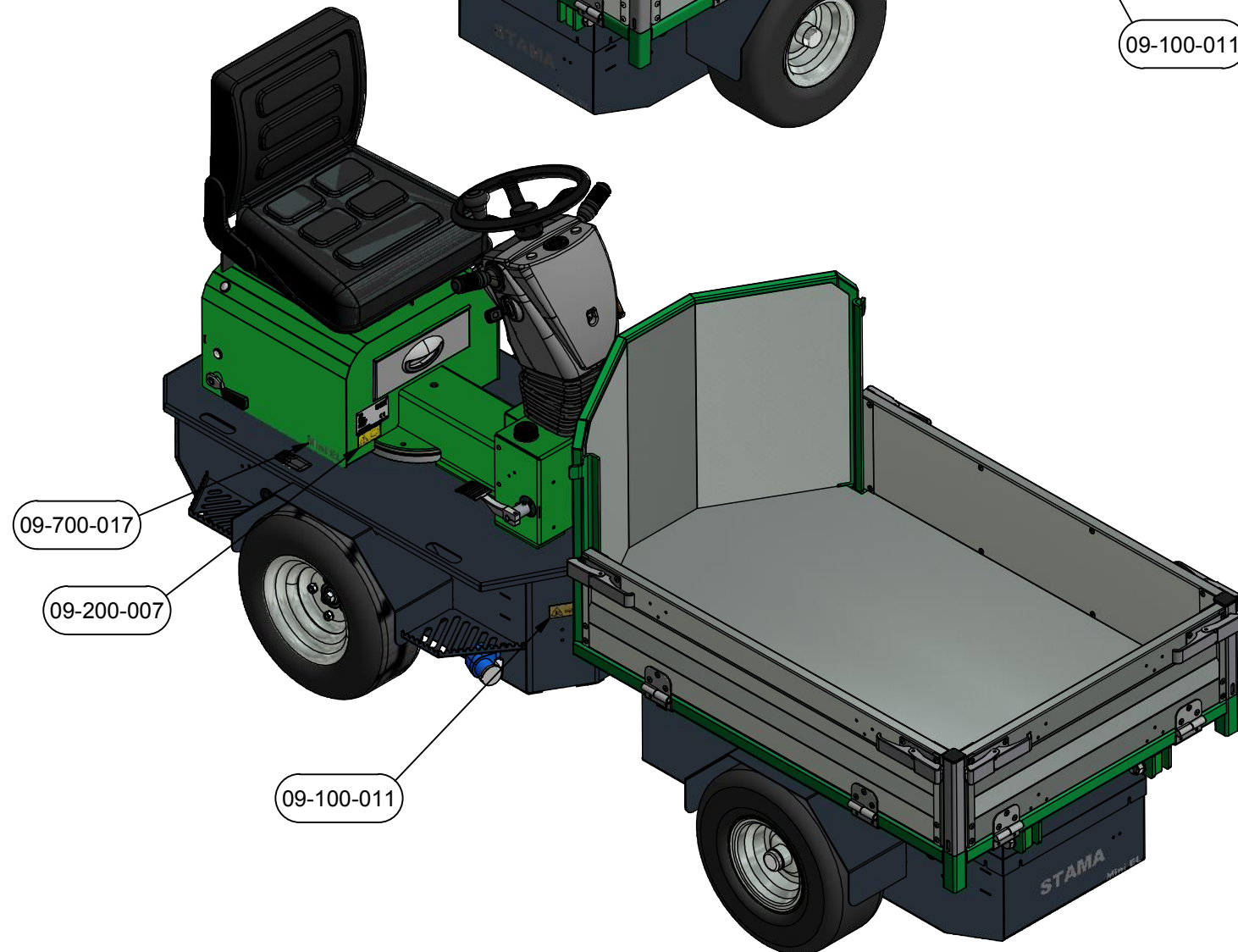
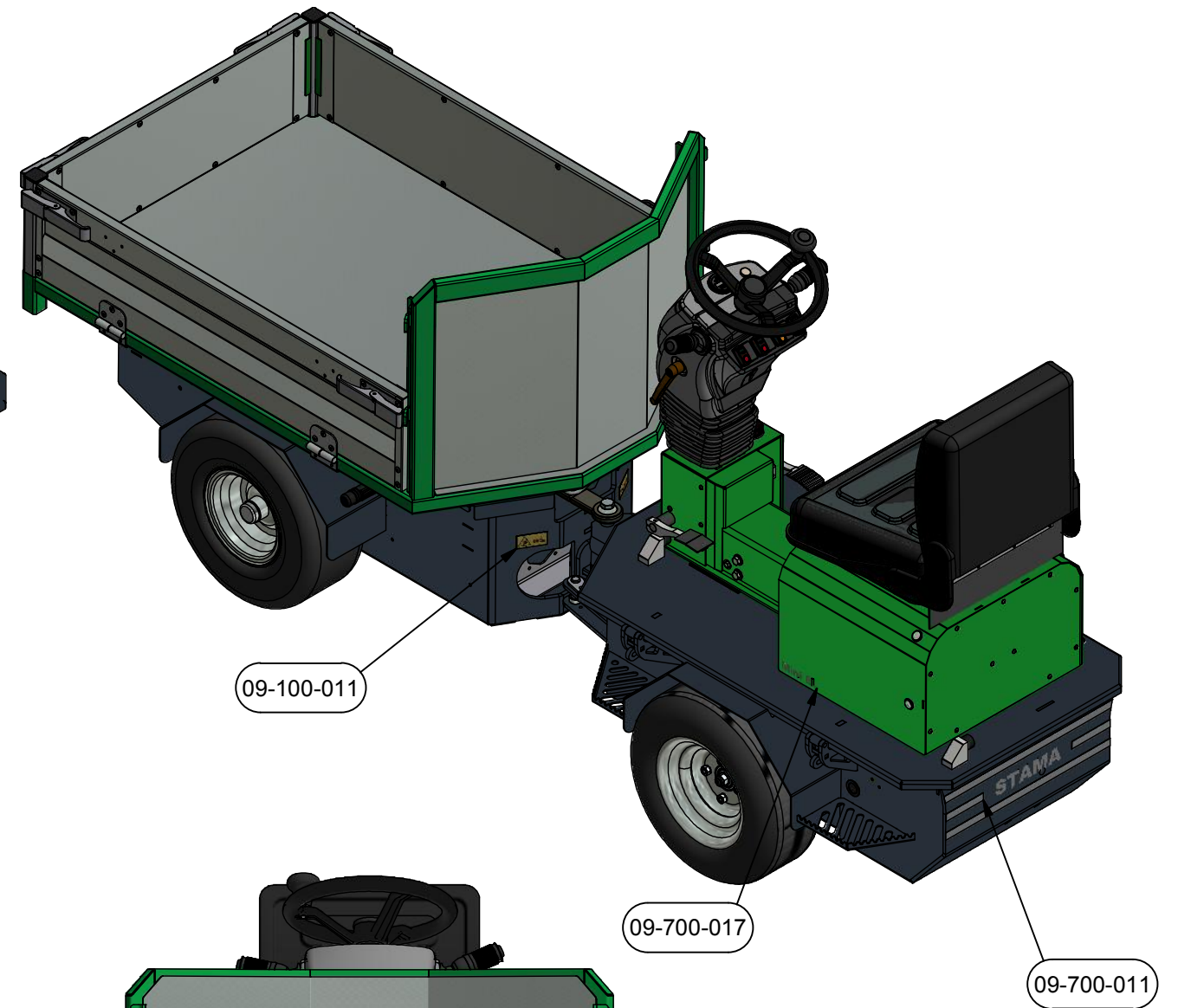
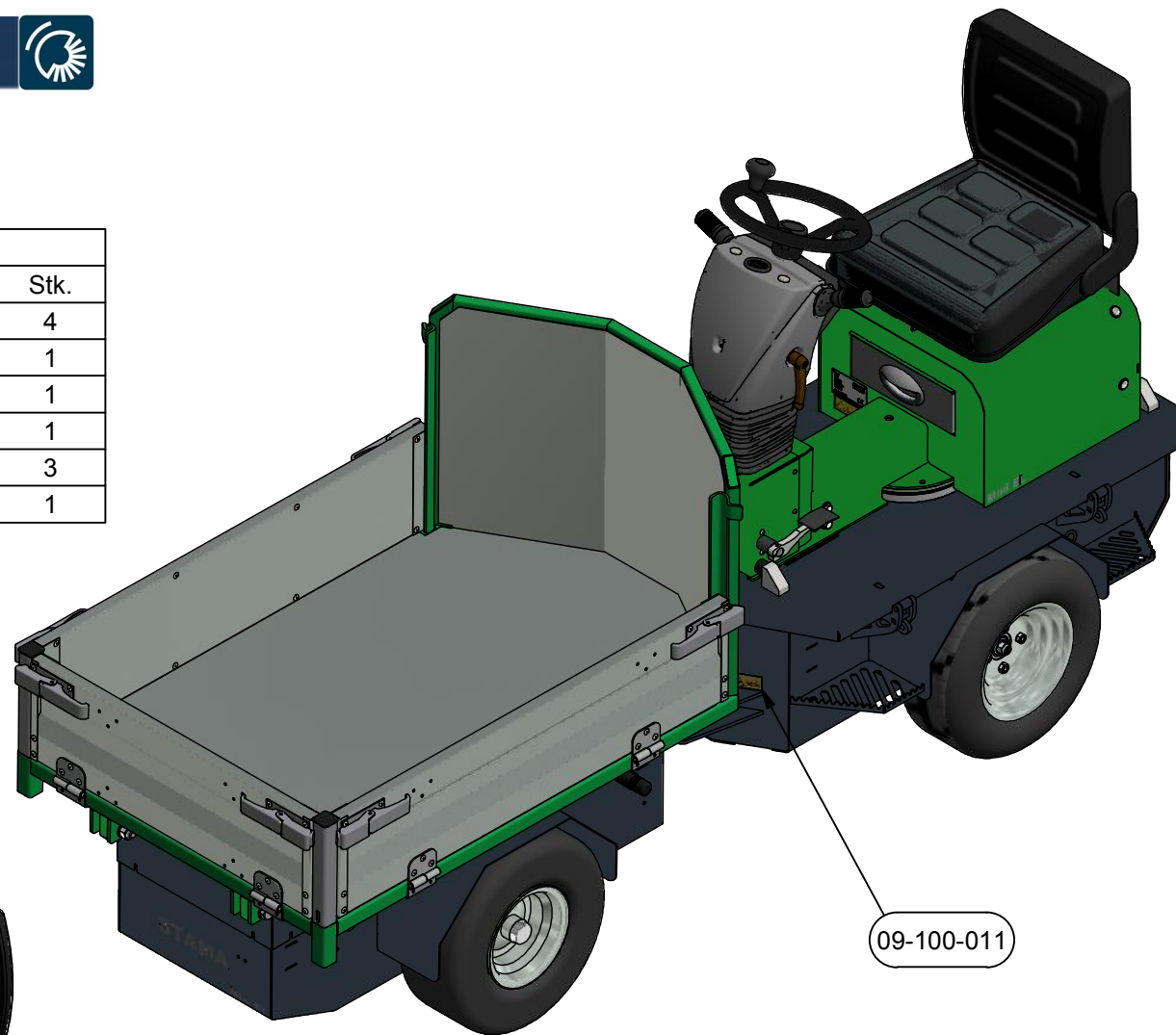


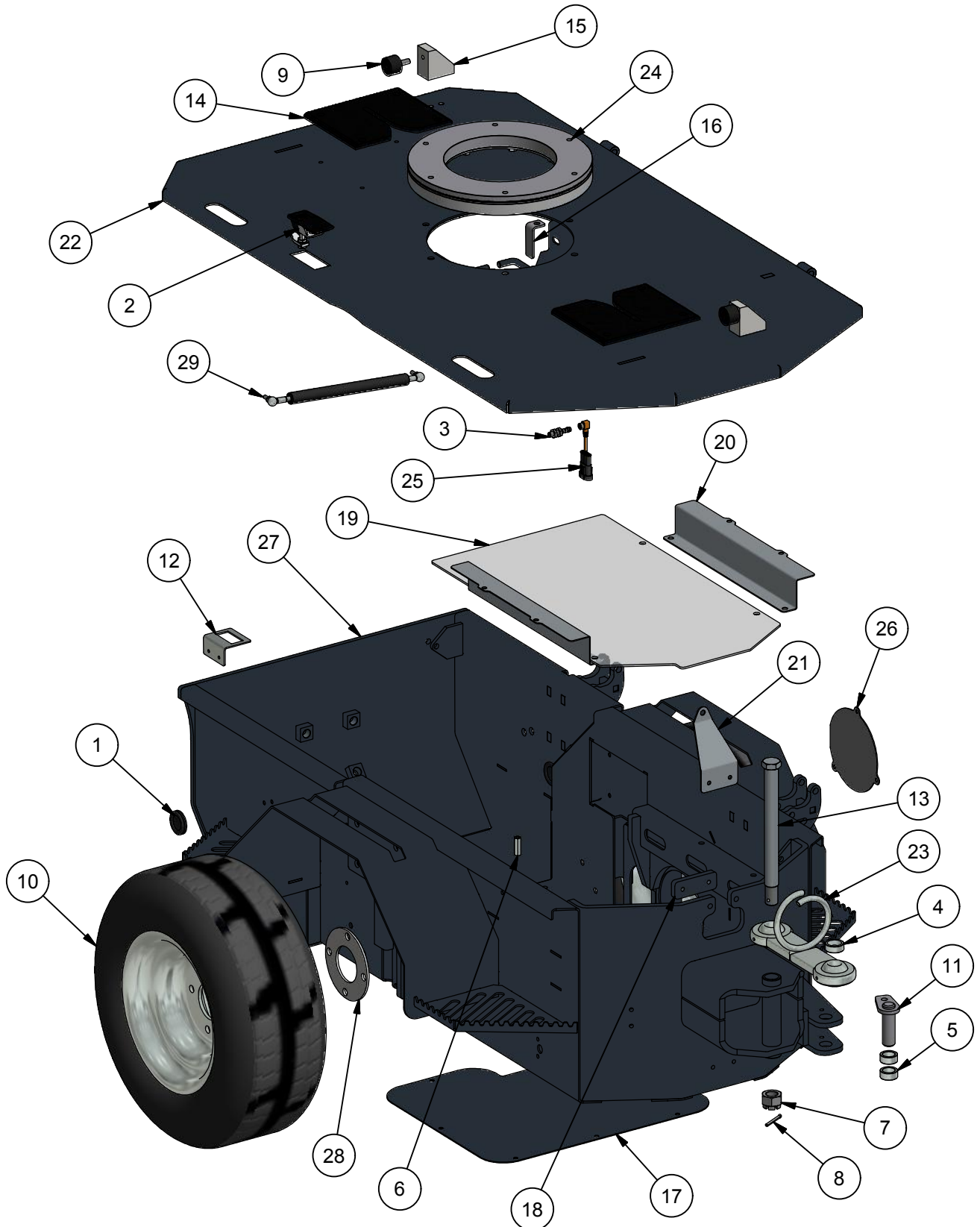
STAMA



Mini-truck 2018 Label oversigt

Stykliste		
Benævnelse	Label vare nr.	Stk.
Klemningsfare	09-100-011	4
Læs manual	09-200-007	1
STAMA lille	09-700-009	1
STAMA stor	09-700-011	1
Mini EL	09-700-017	3
Typeskilt		1







Chassis front

Type Mini EL

Model 2018 - 10.04.2018

Pos.	Benævnelse	Antal	Res.nummer	Bemærkning
1	Gummiprop	2	010-310-090	
2	Lås for sædeplade	1	100047157	
3	Induktiv sensor	2	2017-0032	
4	Låseskive	1	223-200-08	
5	Afstandsring	2	223-200-09	
6	Langmøtrik	4	31-040-006	
7	Kronemøtrik	1	31-511-020	
8	Bensplit	1	38-104-040	
9	Gummibuffer	2	5130204	
10	Hjul	2	51537580260	
11	Nagle for styrecylinder	1	700-840-00	
12	kontaktbeslag	1	78-010-144	
13	Bolt for drejeled	1	78-206-148	
14	Nylon Stopper	2	78-510-362	
15	Stopklods	2	78-510-398	
16	Vinkelbeslag	1	78-511-485	
17	Afdækning - bund	1	78-606-130	
18	Gevindstykke	1	78-606-134	
19	Afdækning - Polycarbonat	1	78-606-143	
20	Skinne for afdækning	2	78-606-147	
21	Beslag for horn	1	78-606-149	
22	Låg for motorchassis	1	78-606-150	
23	Kødben	1	78-606-170	
24	Dreje-leje, samlet	1	78-706-110	
25	Aftasterstik - komplet	2	78-709-230	
26	Lukkeplade for EM-bremse	1	78-710-302	
27	Chassis	1	78-801-210	
28	Hjulspacer	2	78-801-220	
29	Gascylinder	2	GF8-19-175	



Fahrgestell Vorderteil

Typ Mini EL

Modell 2018 - 10.04.2018

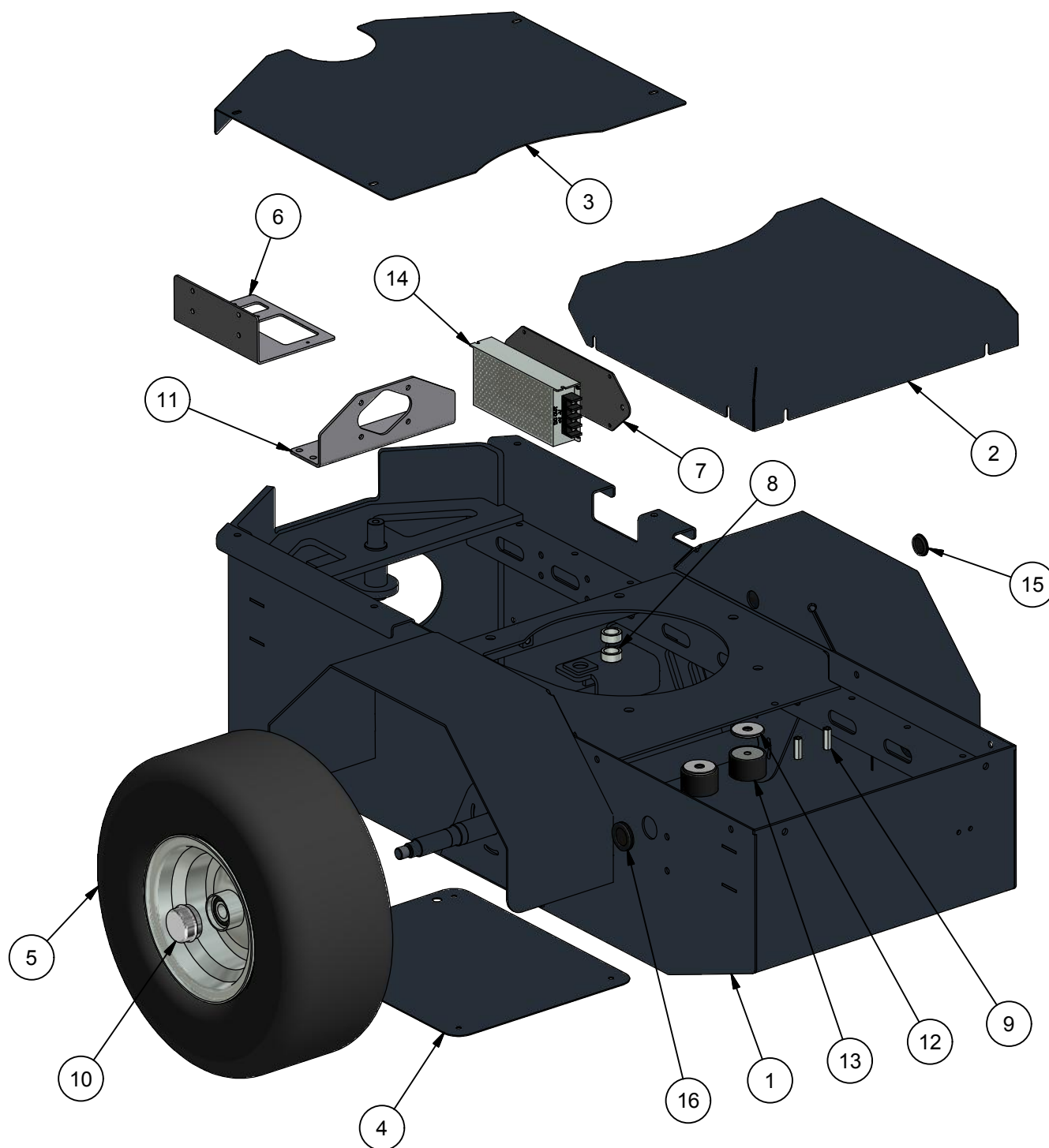
Pos.	Gegenstand	Stück	Ersatzteil Nr.	Bemerkten
1	Gummipfropfen	2	010-310-090	
2	Sitzplattenschloss	1	100047157	
3	Induktiver Sensor	2	2017-0032	
4	Sicherungsscheibe	1	223-200-08	
5	Distance Ring	2	223-200-09	
6	Lang Mutter	4	31-040-006	
7	Kronenmutter	1	31-511-020	
8	Spaltung	1	38-104-040	
9	Gummipuffer	2	5130204	
10	Rad	2	51537580260	
11	Nadel für Lenkzylinder	1	700-840-00	
12	Kontaktbügel	1	78-010-144	
13	Schraube zum Drehen	1	78-206-148	
14	Nylon Stopper	2	78-510-362	
15	Stopper	2	78-510-398	
16	Winkelbeschläge	1	78-511-485	
17	Abdeckung - unten	1	78-606-130	
18	Gewindestück	1	78-606-134	
19	Abdeckung - Polycarbonat	1	78-606-143	
20	Glanz für Deckung	2	78-606-147	
21	Hosenträger für Hörner	1	78-606-149	
22	Niedrig für Motorgehäuse	1	78-606-150	
23	Gebeine	1	78-606-170	
24	Drehlager, montiert	1	78-706-110	
25	Scannerstecker - komplett	2	78-709-230	
26	Schließplatte für EM-Brems	1	78-710-302	
27	Fahrgestell	1	78-801-210	
28	Rad	2	78-801-220	
29	Gaszylinder	2	GF8-19-175	

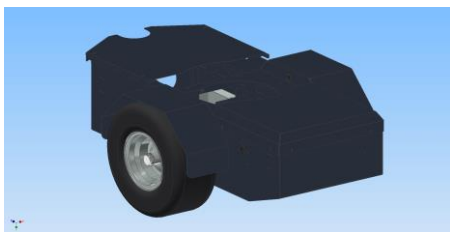


Chassis front Type Mini EL

Model 2018 - 10.04.2018

Pos.	Designation	Quantity	Part number	Remark
1	Rubber plug	2	010-310-090	
2	Seat plate lock	1	100047157	
3	Inductive sensor	2	2017-0032	
4	Locking Washer	1	223-200-08	
5	Spacer	2	223-200-09	
6	Long nut	4	31-040-006	
7	Castle nut	1	31-511-020	
8	Split	1	38-104-040	
9	Rubber Buffer	2	5130204	
10	Wheel	2	51537580260	
11	Needle for steering cylinder	1	700-840-00	
12	Contact bracket	1	78-010-144	
13	Bolt for turning	1	78-206-148	
14	Nylon Stopper	2	78-510-362	
15	Stopper	2	78-510-398	
16	Angle fittings	1	78-511-485	
17	Cover - bottom	1	78-606-130	
18	Thread piece	1	78-606-134	
19	Coverage - Polycarbonate	1	78-606-143	
20	Shine for cover	2	78-606-147	
21	Braces for horns	1	78-606-149	
22	Low for motor chassis	1	78-606-150	
23	Bones	1	78-606-170	
24	Rotary bearing, assembled	1	78-706-110	
25	Scanner plug - complete	2	78-709-230	
26	Clamping plate for EM brake	1	78-710-302	
27	Chassis	1	78-801-210	
28	Wheel	2	78-801-220	
29	Gas Cylinder	2	GF8-19-175	





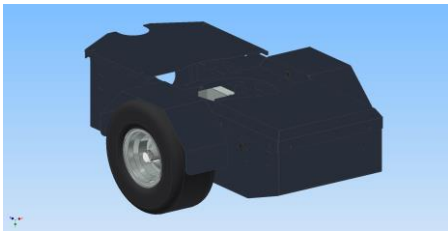
Chassis Lad ende

Type Mini EL

Model 2018 - 11.04.2018

Pos.	Benævnelse	Antal	Res.nummer	Bemærkning
1	Chassis	1	78-606-210	
2	Afdækning - høj	1	78-606-201	
3	Afdækning - lav	1	78-606-202	
4	Bundplade	1	78-606-203	
5	Hjul	2	52537580260	
6	Holder for ventil	1	78-606-132	
7	Plade for omformer	1	78-606-133	
8	Afstandsring	2	223-200-09	
9	Langmøtrik	2	31-040-006	
10	Navkapsel	2	644K	
11	Beslag for magnetventil	1	77-604-169	
12	Svær skive	2	36-150-010	
13	Vibrationsdæmper	2	1109-350301070	
14	Omformer	1	RSD-200B-12	
15	Gummiprop	2	561525	
16	Gummiprop	2	010-310-090	



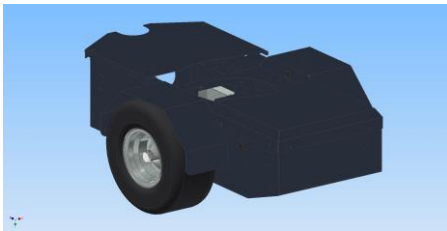


Chassis Kipper Ende

Typ Mini EL

Modell 2018 - 11.04.2018

Pos.	Gegenstand	Stück	Ersatzteil Nr.	Bemerkten
1	Fahrgestell	1	78-606-210	
2	Abdeckung - Hoch	1	78-606-201	
3	Abdeckung - Niedrig	1	78-606-202	
4	Bodenplatte	1	78-606-203	
5	Rad	2	52537580260	
6	Halter für Ventil	1	78-606-132	
7	Platte für Konverter	1	78-606-133	
8	Distance Ring	2	223-200-09	
9	Lang Mutter	2	31-040-006	
10	Radkappe	2	644K	
11	Halterung für Magnetventil	1	77-604-169	
12	Scheibe	2	36-150-010	
13	Schwingungsdämpfer	2	1109-350301070	
14	Inverter	1	RSD-200B-12	
15	Gummipfropfen	2	561525	
16	Gummipfropfen	2	010-310-090	



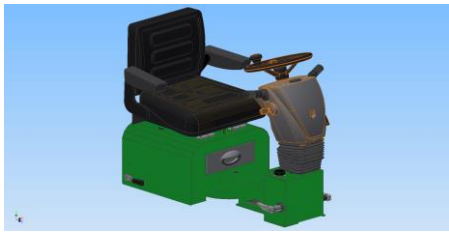
Chassis Tipper end

Type Mini EL

Model 2018 - 11.04.2018

Pos.	Designation	Quantity	Part number	Remark
1	Chassis	1	78-606-210	
2	Cover - High	1	78-606-201	
3	Cover - Low	1	78-606-202	
4	Bottom plate	1	78-606-203	
5	Wheel	2	52537580260	
6	Bracket for valve	1	78-606-132	
7	Plate for converter	1	78-606-133	
8	Spacer	2	223-200-09	
9	Long nut	2	31-040-006	
10	Hubcap	2	644K	
11	Bracket for solenoid valve	1	77-604-169	
12	Washer	2	36-150-010	
13	Vibration absorber	2	1109-350301070	
14	Inverter	1	RSD-200B-12	
15	Rubber plug	2	561525	
16	Rubber plug	2	010-310-090	



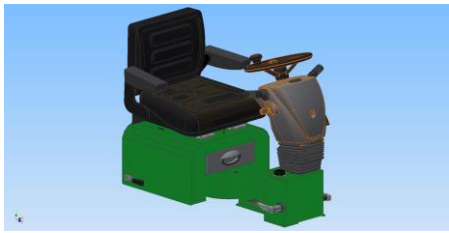


Førerplads

Type Mini og Maxi EL

Model 2018 - 04.04.2018

Pos.	Benævnelse	Antal	Res.nummer	Bemærkning
1	Speeder	1	15945105	
2	Orbitrol	1	ES-HKUS 050	
3	Afdækning	1	78-510-384	
4	Pedal	1	2015-0004	
5	Adaptor for speeder	1	78-305-702	
6	Sædeplade	1	77-501-436	
7	Gummibuffer	2	91-25-126	
8	Hængsel - hun / venstre	1	223-002-25	
9	Hængsel - hun / højre	1	223-002-20	
10	Hængsel - han / venstre	1	223-002-10	
11	Hængsel - han / højre	1	223-002-15	
12	Sædekasse	1	78-604-235	
13	Bagplade	1	78-510-365	
14	Holder for væskebeholder	1	78-305-735	
15	Låseaksel	1	78-511-491	
16	Låse håndtag	1	78-511-497	
17	Pinolskrue	1	32-212-020	
18	Låsepal	1	78-511-487	
19	Håndtag	1	A00366	
20	Afstandsbøsning	1	78-705-411	
21	Neoprentylle	1	136-6143	
22	Gummigennemføring	1	1435-200017	
23	Langmøtrik	1	31-040-008	
24	Gummibuffer	1	5130204	
25	Bonded seal	4	42-000-012	
26	Banjofoforskruing	4	SBE08RL	
27	Nippelmuffe	4	78-710-801	
28	Hydraulikslange 12	1	Slange 12	
29	Hydraulikslange 13	1	Slange 13	
30	Hydraulikslange 14	1	Slange 14	
31	Hydraulikslange 15	1	Slange 15	
32	Bremsepedal	1	78-712-310	
33	Bremsevæskebeholder	1	KT003630	
34	Bremsevæskeslange	1	28-06	



Førerplads

Type Mini og Maxi EL

Model 2018 - 04.04.2018

Pos.	Benævnelse	Antal	Res.nummer	Bemærkning
35	Spændebånd	1	1150-500012	
36	Spændebånd	1	1150-500013	
37	Trækfjeder	1	005-140-051	
38	Mellemlæg for orbitrol	1	78-305-704	
39	Ratstamme komplet	1	2017-0028	
40	Sæde m/kontakt	1	2015-0093	
41	Armlæn sæt	1	2015-0092	
42	Skuffekabinet	1	654426	
43	Dækprop	1	501101343	



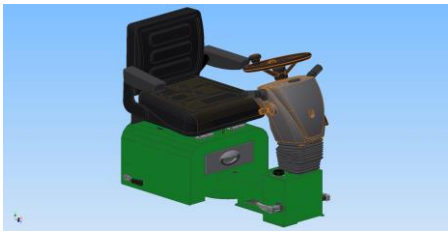


Fahrposition

Typ Mini und Maxi EL

Modell 2018 - 04.04.2018

Pos.	Gegenstand	Stück	Ersatzteil Nr.	Bemerkten
1	Gaspedal	1	15945105	
2	Orbitrols	1	ES-HKUS 050	
3	Absicherung	1	78-510-384	
4	Pedal	1	2015-0004	
5	Adapter für Speeder	1	78-305-702	
6	Sitzplatte	1	77-501-436	
7	Gummipuffer	2	91-25-126	
8	Scharnier - sie / links	1	223-002-25	
9	Scharnier - sie / rechts	1	223-002-20	
10	Scharnier - er / links	1	223-002-10	
11	Scharnier - er / rechts	1	223-002-15	
12	Sitzbox	1	78-604-235	
13	Rückenbrett	1	78-510-365	
14	Halter für Flüssigkeitsbehälter	1	78-305-735	
15	Schlosswelle	1	78-511-491	
16	Griff sperren	1	78-511-497	
17	Spitz	1	32-212-020	
18	Schloss	1	78-511-487	
19	Griff	1	A00366	
20	Abstandshalter	1	78-705-411	
21	Neoprentylle	1	136-6143	
22	Die Gummitülle	1	1435-200017	
23	Lang Mutter	1	31-040-008	
24	Gummipuffer	1	5130204	
25	Geklebte Dichtung	4	42-000-012	
26	Banjoformskruning	4	SBE08RL	
27	Buchse	4	78-710-801	
28	Hydraulikschlauch 12	1	Slange 12	
29	Hydraulikschlauch 13	1	Slange 13	
30	Hydraulikschlauch 14	1	Slange 14	
31	Hydraulikschlauch 15	1	Slange 15	
32	Bremspedal	1	78-712-310	
33	Bremsflüssigkeitsbehälter	1	KT003630	
34	Bremsflüssigkeit Lange	1	28-06	



Fahrposition

Typ Mini und Maxi EL

Modell 2018 - 04.04.2018

Pos.	Gegenstand	Stück	Ersatzteil Nr.	Bemerkten
35	Schellen	1	1150-500012	
36	Schellen	1	1150-500013	
37	Zugfeder	1	005-140-051	
38	Zwischenstufe für den Orbitrol	1	78-305-704	
39	Lenkrad Konsol	1	2017-0028	
40	Sitz mit Kontakt	1	2015-0093	
41	Armlehnen-set	1	2015-0092	
42	Schubladenschrank	1	654426	
43	Verschlussstopfen	1	501101343	



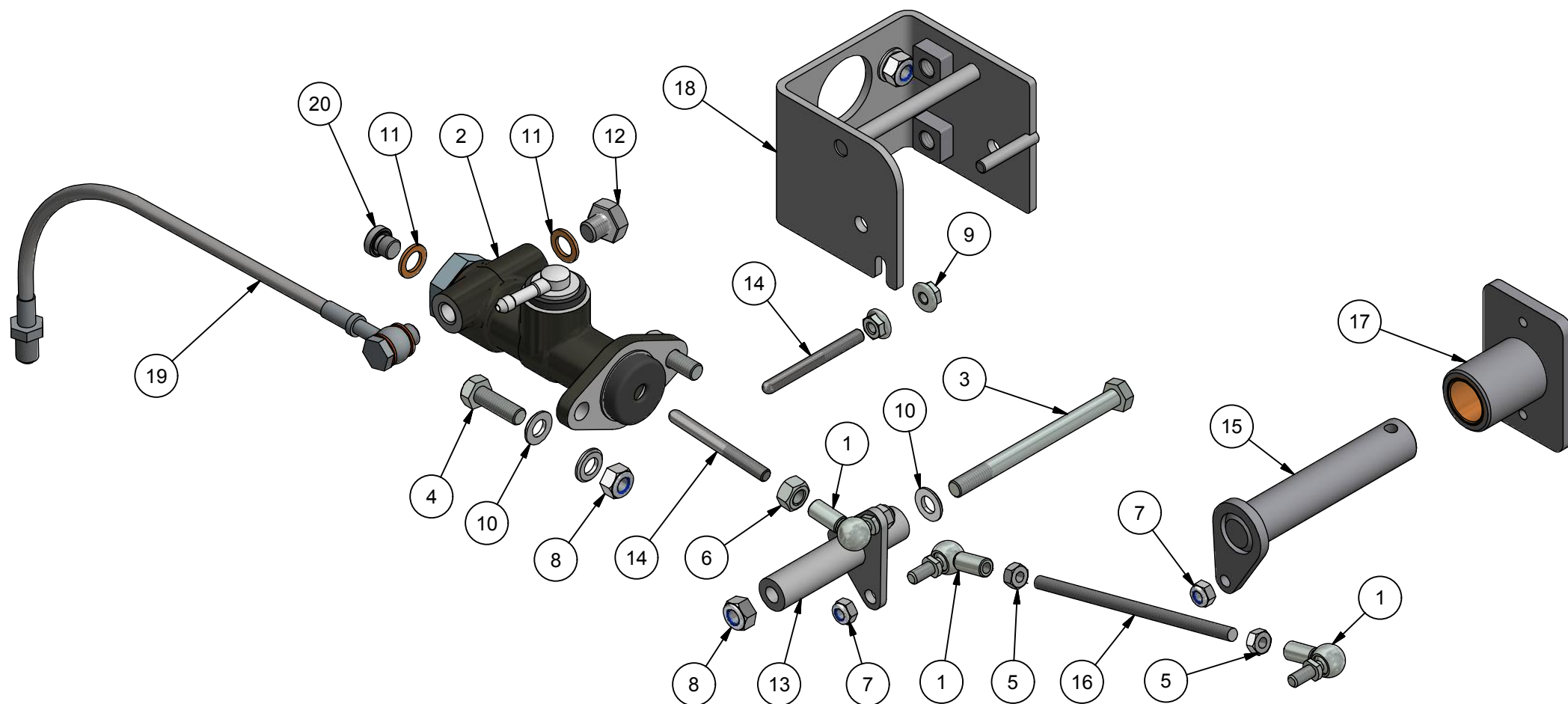
Driving position
Typ Mini and Maxi EL
Model 2018 - 04.04.2018

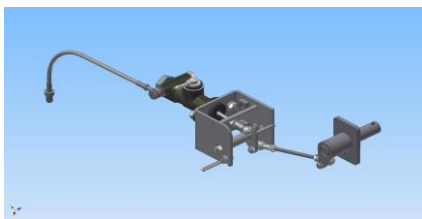
Pos.	Designation	Quantity	Part number	Remark
1	Pedal	1	15945105	
2	Orbitrol	1	ES-HKUS 050	
3	Cover	1	78-510-384	
4	Pedal	1	2015-0004	
5	Adapter for speeder	1	78-305-702	
6	Seat plate	1	77-501-436	
7	Rubber Buffer	2	91-25-126	
8	Hinge - she / left	1	223-002-25	
9	Hinge - she / right	1	223-002-20	
10	Hinge - he / left	1	223-002-10	
11	Hinge - he / right	1	223-002-15	
12	Seat Box	1	78-604-235	
13	Backboard	1	78-510-365	
14	Holder for liquid container	1	78-305-735	
15	Lock shaft	1	78-511-491	
16	Lock handle	1	78-511-497	
17	Pointed	1	32-212-020	
18	Lock	1	78-511-487	
19	Handle	1	A00366	
20	Spacer	1	78-705-411	
21	Neoprentylle	1	136-6143	
22	The rubber bushing	1	1435-200017	
23	Long nut	1	31-040-008	
24	Rubber Buffer	1	5130204	
25	Bonded seal	4	42-000-012	
26	Banjo forskruning	4	SBE08RL	
27	Bushing	4	78-710-801	
28	Hydraulic hose 12	1	Slange 12	
29	Hydraulic hose 13	1	Slange 13	
30	Hydraulic hose 14	1	Slange 14	
31	Hydraulic hose 15	1	Slange 15	
32	Brake pedal	1	78-712-310	
33	Brake fluid reservoir	1	KT003630	
34	Brake fluid Lange	1	28-06	



Driving position
 Typ Mini and Maxi EL
 Model 2018 - 04.04.2018

Pos.	Designation	Quantity	Part number	Remark
35	Clamps	1	1150-500012	
36	Clamps	1	1150-500013	
37	Tension spring	1	005-140-051	
38	Intermediate for orbitrol	1	78-305-704	
39	Ratstamme complete	1	2017-0028	
40	Seat w / contact	1	2015-0093	
41	Armrest set	1	2015-0092	
42	Drawer Cabinet	1	654426	
43	Blanking plug	1	501101343	



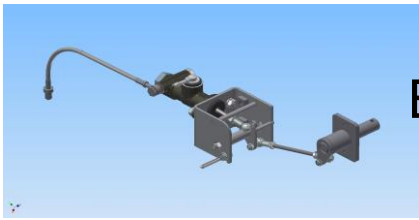


Bremsecylinder samling

Type Mini/Maxi EL

Model 2018 - 28.03.2018

Pos.	Benævnelse	Antal	Res.nummer	Bemærkning
1	Vinkelled	3	1100-101006	
2	Bremsecylinder	1	17005-2	
3	Maskinbolt	1	28-108-100	
4	Sætskrue	2	29-108-025	
5	Møtrik	2	31-001-006	
6	Møtrik	1	31-001-008	
7	Låsemøtrik	3	31-101-006	
8	Låsemøtrik	3	31-101-008	
9	Flangemøtrik	2	31-601-006	
10	Facetskive	5	36-300-008	
11	Kobberring	3	42-100-010	
12	Blændprop	2	78-301-115	
13	Vippebeslag for bremse	1	78-510-316	
14	Bremse trykpind	2	78-510-324	
15	Nagle for bremsepedal	1	78-510-327	
16	Gevindstang	1	78-510-328	
17	Styr for fodbremse	1	78-510-336	
18	Beslag for bremsecylinder	1	78-510-338	
19	Bremseslange komplet	1	78-705-530	
20	Slutprop	1	VSCH10	

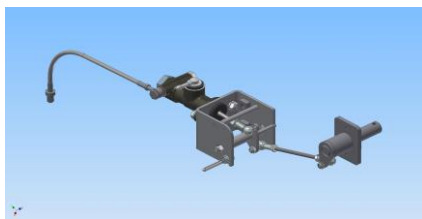


Bremszylinder-Sammlung

Typ Mini/Maxi EL

Modell 2018 - 28.03.2018

Pos.	Gegenstand	Stück	Ersatzteil Nr.	Bemerkten
1	Angled	3	1100-101006	
2	Bremszylinder	1	17005-2	
3	Maschine Bolt	1	28-108-100	
4	Schraube	2	29-108-025	
5	Nuss	2	31-001-006	
6	Nuss	1	31-001-008	
7	Sicherungsmutter	3	31-101-006	
8	Sicherungsmutter	3	31-101-008	
9	Flansch	2	31-601-006	
10	Facette Scheibe	5	36-300-008	
11	Kupfer Ring	3	42-100-010	
12	Blindstopfen	2	78-301-115	
13	Kipp-Beschlag für Bremse	1	78-510-316	
14	Bremsdruck peg	2	78-510-324	
15	Nagle Bremspedal	1	78-510-327	
16	Gewindestange	1	78-510-328	
17	Steuerung für Fußbremse	1	78-510-336	
18	Bremszylinderhalterung	1	78-510-338	
19	Bremsschlauch komplett	1	78-705-530	
20	Ende Prop	1	VSCH10	

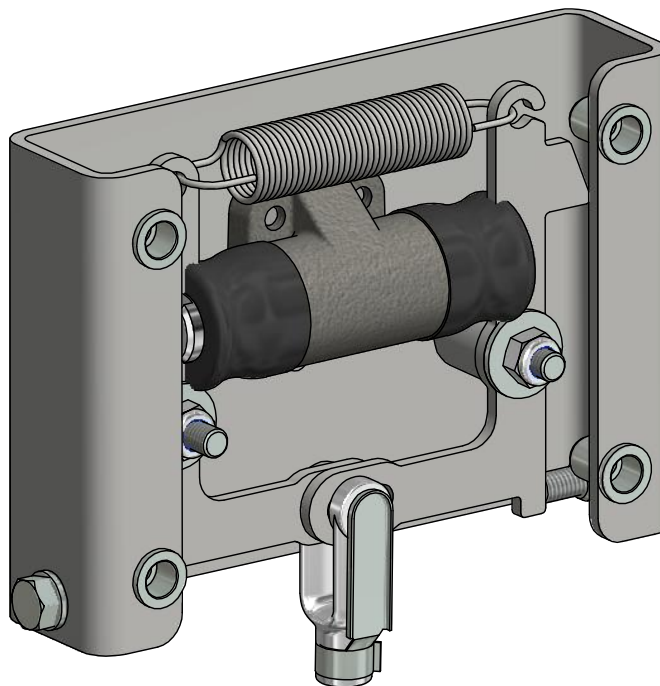


Brake cylinder assembly

Type Mini/Maxi EL

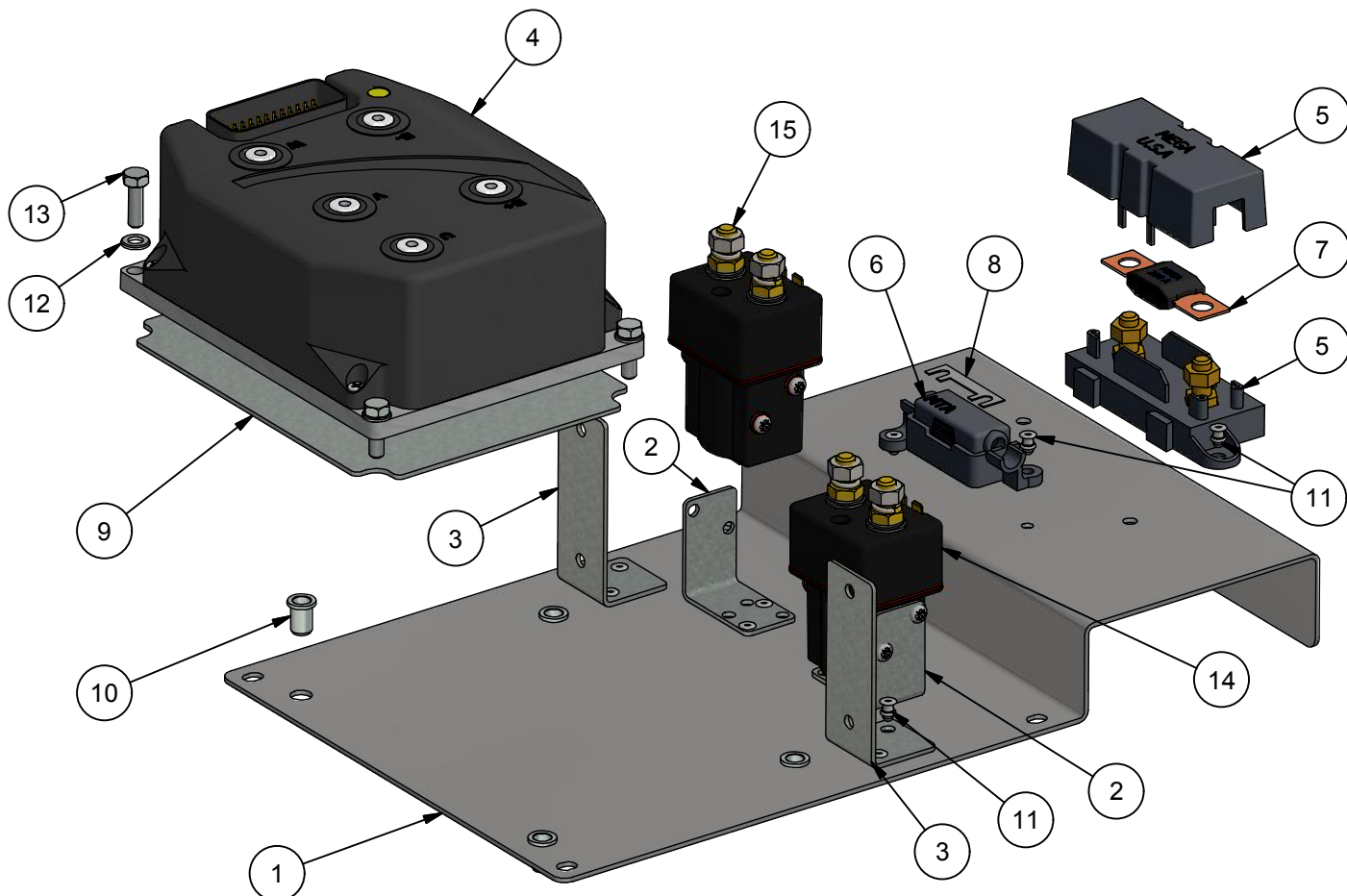
Modell 2018 - 28.03.2018

Pos.	Designation	Quantity	Part number	Remark
1	Angled ball	3	1100-101006	
2	Brake Cylinder	1	17005-2	
3	Machine Bolt	1	28-108-100	
4	Set screw	2	29-108-025	
5	Nut	2	31-001-006	
6	Nut	1	31-001-008	
7	Locking nut	3	31-101-006	
8	Locking nut	3	31-101-008	
9	Flange nut	2	31-601-006	
10	Facet Disc	5	36-300-008	
11	Copper Ring	3	42-100-010	
12	Blind plug	2	78-301-115	
13	Tipping brakes for brake	1	78-510-316	
14	Brake pin	2	78-510-324	
15	Brake pedal braces	1	78-510-327	
16	Threaded rod	1	78-510-328	
17	Control for foot brake	1	78-510-336	
18	Brake cylinder bracket	1	78-510-338	
19	Brake hose complete	1	78-705-530	
20	End Prop	1	VSCH10	



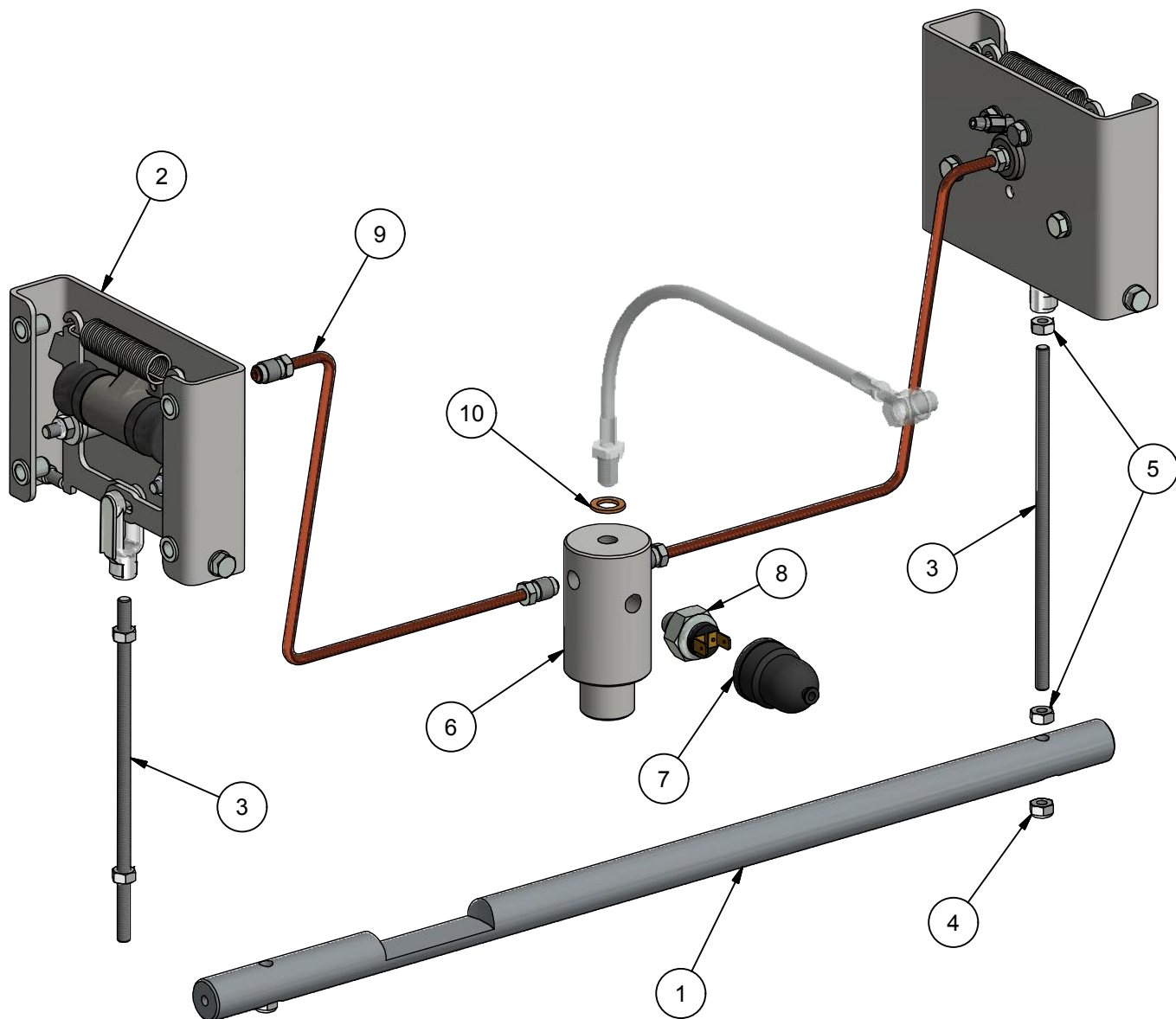
Stykliste

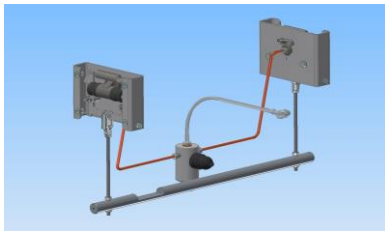
Pos.	Benævnelse	Stk.	Vare nr.
1	Bremsearm	2	78-801-101
2	Svøb for bremse	1	78-801-102
3	Gaffelende	1	1102 100624
4	Blindnitemøtrik	6	1111-06-017
5	Bremsecylinder	1	028-100-020
6	Bøsning - kort	1	78-801-103
7	Bøsning - lang	1	78-801-104
8	Es-bolt 6x24	1	1102-150624
9	Sætskrue	2	29-106-025
10	Låsemøtrik	2	31-101-006
11	Facetskive	4	36-300-006
12	Maskinbolt	2	28-106-035
13	Sætskrue	2	29-106-010
14	Trækfjeder	1	005-140-051
15	Skive DIN 9021	2	36-250-006



Stykliste

Pos.	Benævnelse	Stk.	Tegningsnummer
1	Plade for styring	1	78-606-131
2	Vinkel for hovedrelæ	2	77-801-561
3	Holder for BMS relæ	2	78-202-627
4	Curtis styring	1	389212321
5	Sikringsholder	1	192 055
6	Sikringsholder	1	191190
7	Sikring 200 A	1	192053
8	Sikring	1	191186
9	Køleplade indlæg 1232	1	78-601-622
10	Blindnitemøtrik	4	1111-06-017
11	Popnitte	12	950-4-14
12	Facetskive	4	36-300-006
13	Sætskrue	4	29-106-020
14	Pumperelæ	1	2017-0045
15	Hovedrelæ	1	2017-0047





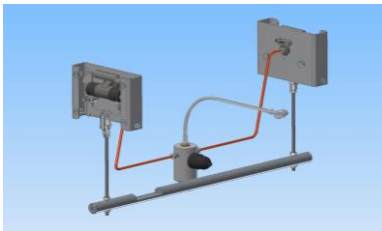
Bremседel

Type Mini EL

Model 2018 - 06.04.2018

Pos.	Benævnelse	Antal	Res.nummer	Bemærkning
1	Bremseaksel	1	78-801-105	
2	Bremse enhed	2	78-801-100	
3	Bremsestang	2	78-801-106	
4	Låsemøtrik	2	31-101-006	
5	Møtrik	4	31-001-006	
6	Bremserørssamler	1	78-801-107	
7	Beskyttelseshætte	1	PMN CAP1	
8	Trykvagt	1	11000IDRO	
9	Bremserør	2	78-801-110	
10	Kobberring	1	42-100-010	



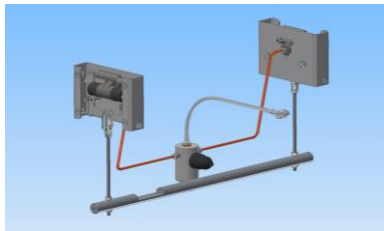


Bremsteil

Typ Mini EL

Modell 2018 - 06.04.2018

Pos.	Gegenstand	Stück	Ersatzteil Nr.	Bemerkten
1	Bremswelle	1	78-801-105	
2	Bremseinheit	2	78-801-100	
3	Bremshebel	2	78-801-106	
4	Sicherungsmutter	2	31-101-006	
5	Mutter	4	31-001-006	
6	Bremsleitungen Sammlung	1	78-801-107	
7	Schutzabdeckung	1	PMN CAP1	
8	Druckwächter	1	11000IDRO	
9	Bremsleitungen	2	78-801-110	
10	Kupfer Ring	1	42-100-010	



Brake part Type Mini EL

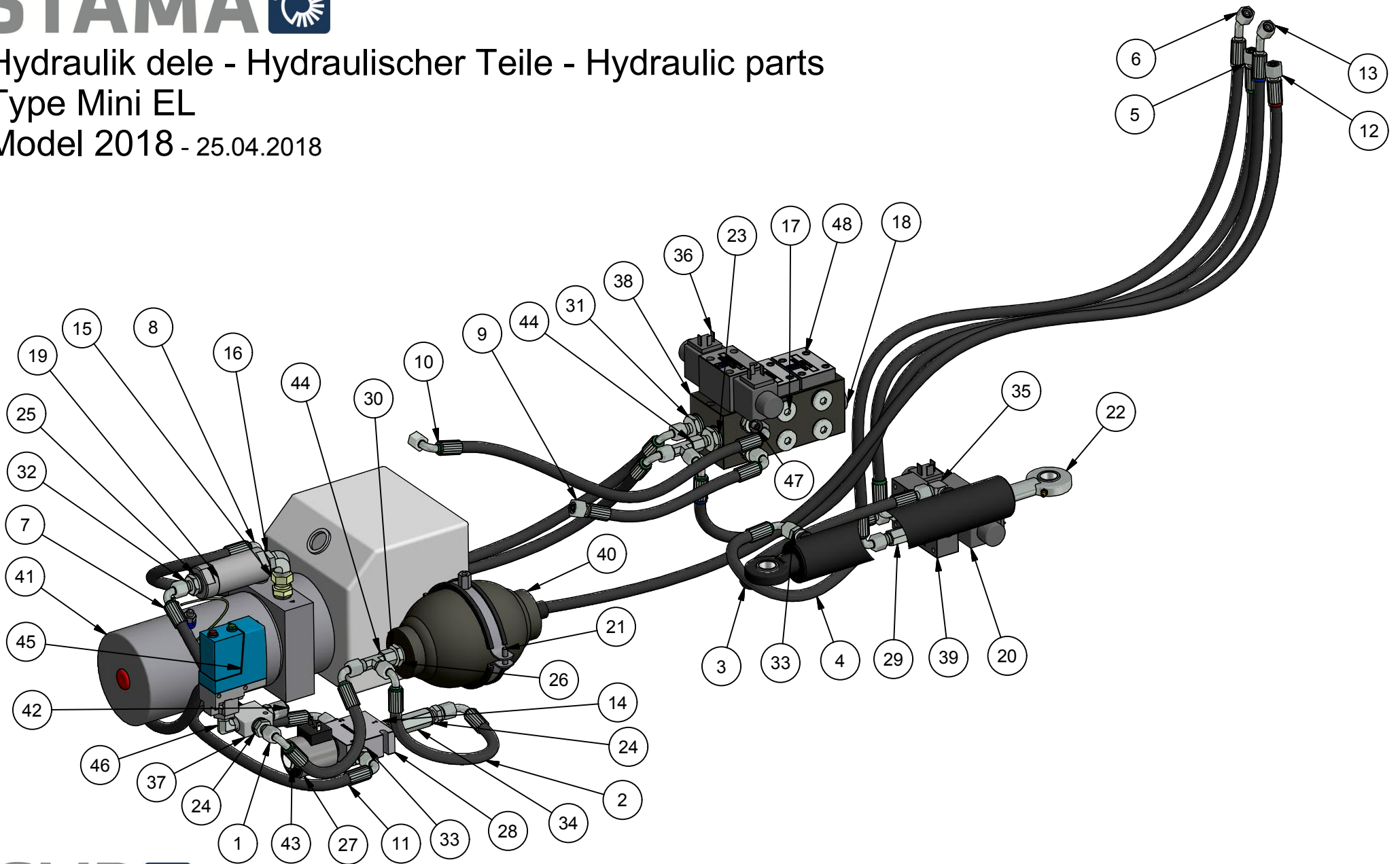
Model 2018 - 06.04.2018

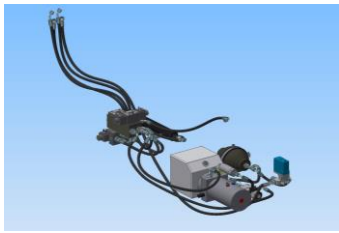
Pos.	Designation	Quantity	Part number	Remark
1	Brake shaft	1	78-801-105	
2	Braking device	2	78-801-100	
3	Brake lever	2	78-801-106	
4	Locking nut	2	31-101-006	
5	Nut	4	31-001-006	
6	Brake pipe assembly	1	78-801-107	
7	Protection cover	1	PMN CAP1	
8	Pressure guard	1	11000IDRO	
9	Brake pipe	2	78-801-110	
10	Copper Ring	1	42-100-010	

Hydraulik dele - Hydraulischer Teile - Hydraulic parts

Type Mini EL

Model 2018 - 25.04.2018



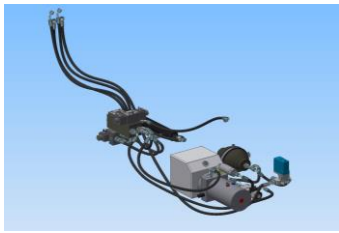


Hydraulik dele

Type Mini EL

Model 2018 - 25.04.2018

Pos.	Benævnelse	Antal	Res.nummer	Bemærkning
1	Slange 1	1	031-0260-FM149-FM149	
2	Slange 2	1	031-0260-FM149-FM149	
3	Slange 3	1	031-0650-FM140-FM140	
4	Slange 4	1	031-0400-FM140-FM149	
5	Slange 5	1	031-1950-FM144-FM149	
6	Slange 6	1	031-1950-FM140-FM149	
7	Slange 7	1	031-0280-FM149-FM149	
8	Slange 8	1	031-1050-FM149-FM149	
9	Slange 9	1	031-0520-FM140-FM149	
10	Slange 10	1	031-0630-FM149-FM149	
11	Slange 11	1	031-1300-FM149-FM149	
12	Slange 12	1	031-3150-FM140-FM140	
13	Slange 13	1	031-2000-FM144-FM149	
14	Brystnippel	1	01BP04	
15	Brystnippel m/omløber	1	04BP06	
16	Vinkelnippel	1	06BB0606	
17	Slutprop	4	08BPU06	
18	Slutprop	2	08BPU08	
19	Inline filter	1	2015-0011	
20	Magnetventil	1	2015-0084	
21	Rørbøjle	1	337329	
22	Sving-cylinder	1	4,02E+12	
23	Bonded seal pakning	4	42-000-012	
24	Bonded seal pakning	8	42-000-014	
25	Bonded seal pakning	12	42-000-038	
26	Kobberskive	1	42-100-018	
27	Magnetspole	1	4305882	
28	Alu. blok	1	7028720	
29	Special påskruning	1	78-006-125	
30	Indskruning	1	A08LM18	
31	Indskruning	2	A08LR 1-2	
32	Indskruning	8	A08LR 3-8	
33	Indskruning	6	A08RL	
34	Kontraventil	1	A12020001	

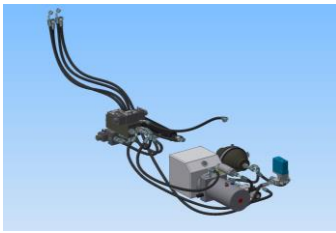


Hydraulik dele

Type Mini EL

Model 2018 - 25.04.2018

Pos.	Benævnelse	Antal	Res.nummer	Bemærkning
35	Vinkel indskrining	1	B08RL	
36	Magnetventil	1	DL3-S1_10N-D12K1	
37	Alu fordelerblok	1	EFK30-3	
38	Blok med sideudtag	1	EM213_3Y	
39	Bundplade	1	ES3A38P	
40	Akkumulator	1	H1000R	
41	Power-pack	1	2017-0005	
42	Testnippel	1	MT01-104	
43	Ventilpatron	1	2017-0084	
44	Stilbar L	2	VD08L	
45	Pressostat	1	XMLB160D2S11	
46	Vinkel	1	37BK04	
47	Dyse	1	DYSE-8-1,50U	
48	Blændplade	2	EB103	

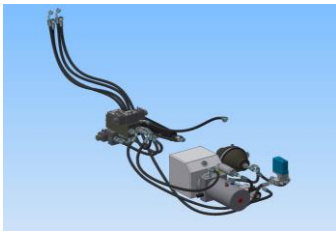


Hydraulischer Teile

Typ Mini EL

Modell 2018 - 25.04.2018

Pos.	Gegenstand	Stück	Ersatzteil Nr.	Bemerkten
1	Schlauch 1	1	031-0260-FM149-FM149	
2	Schlauch 2	1	031-0260-FM149-FM149	
3	Schlauch 3	1	031-0650-FM140-FM140	
4	Schlauch 4	1	031-0400-FM140-FM149	
5	Schlauch 5	1	031-1950-FM144-FM149	
6	Schlauch 6	1	031-1950-FM140-FM149	
7	Schlauch 7	1	031-0280-FM149-FM149	
8	Schlauch 8	1	031-1050-FM149-FM149	
9	Schlauch 9	1	031-0520-FM140-FM149	
10	Schlauch 10	1	031-0630-FM149-FM149	
11	Schlauch 11	1	031-1300-FM149-FM149	
12	Schlauch 12	1	031-3150-FM140-FM140	
13	Schlauch 13	1	031-2000-FM144-FM149	
14	Verschrauben	1	01BP04	
15	Verschrauben	1	04BP06	
16	Ellbogen	1	06BB0606	
17	Ende Prop	4	08BPU06	
18	Ende Prop	2	08BPU08	
19	Inline-Filter	1	2015-0011	
20	Magnetventil	1	2015-0084	
21	röhrenförmig	1	337329	
22	Der Schwenkzylinder	1	4,02E+12	
23	Geklebte Dichtung	4	42-000-012	
24	Geklebte Dichtung	8	42-000-014	
25	Geklebte Dichtung	12	42-000-038	
26	Kupfer Waschmaschine	1	42-100-018	
27	Magnetspule	1	4305882	
28	Alu. Block	1	7028720	
29	Spezial-Verschrauben	1	78-006-125	
30	Verschrauben	1	A08LM18	
31	Verschrauben	2	A08LR 1-2	
32	Verschrauben	8	A08LR 3-8	
33	Verschrauben	6	A08RL	
34	Rückschlagventil	1	A12020001	

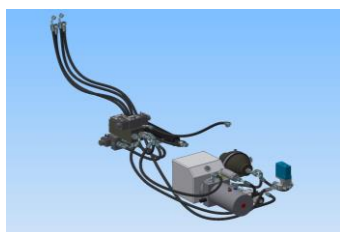


Hydraulischer Teile

Typ Mini EL

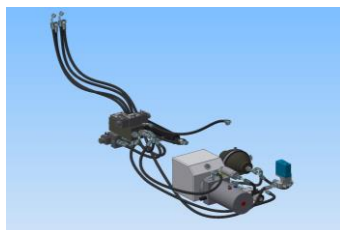
Modell 2018 - 25.04.2018

Pos.	Gegenstand	Stück	Ersatzteil Nr.	Bemerkten
35	Winkeleinfügung	1	B08RL	
36	Magnetventil	1	DL3-S1_10N-D12K1	
37	Alu-Verteilerblock	1	EFK30-3	
38	Block mit seitlichem Auslass	1	EM213_3Y	
39	Grundplatte	1	ES3A38P	
40	Akkumulator	1	H1000R	
41	Power-Pack	1	2017-0005	
42	Test Verschrauben	1	MT01-104	
43	Ventil Cartridge	1	2017-0084	
44	Einstellbare L	2	VD08L	
45	Druckschalter	1	XMLB160D2S11	
46	Winkel	1	37BK04	
47	Düse	1	DYSE-8-1,50U	
48	Blindabdeckung	2	EB103	



Hydraulic parts Type Mini EL Model 2018 - 25.04.2018

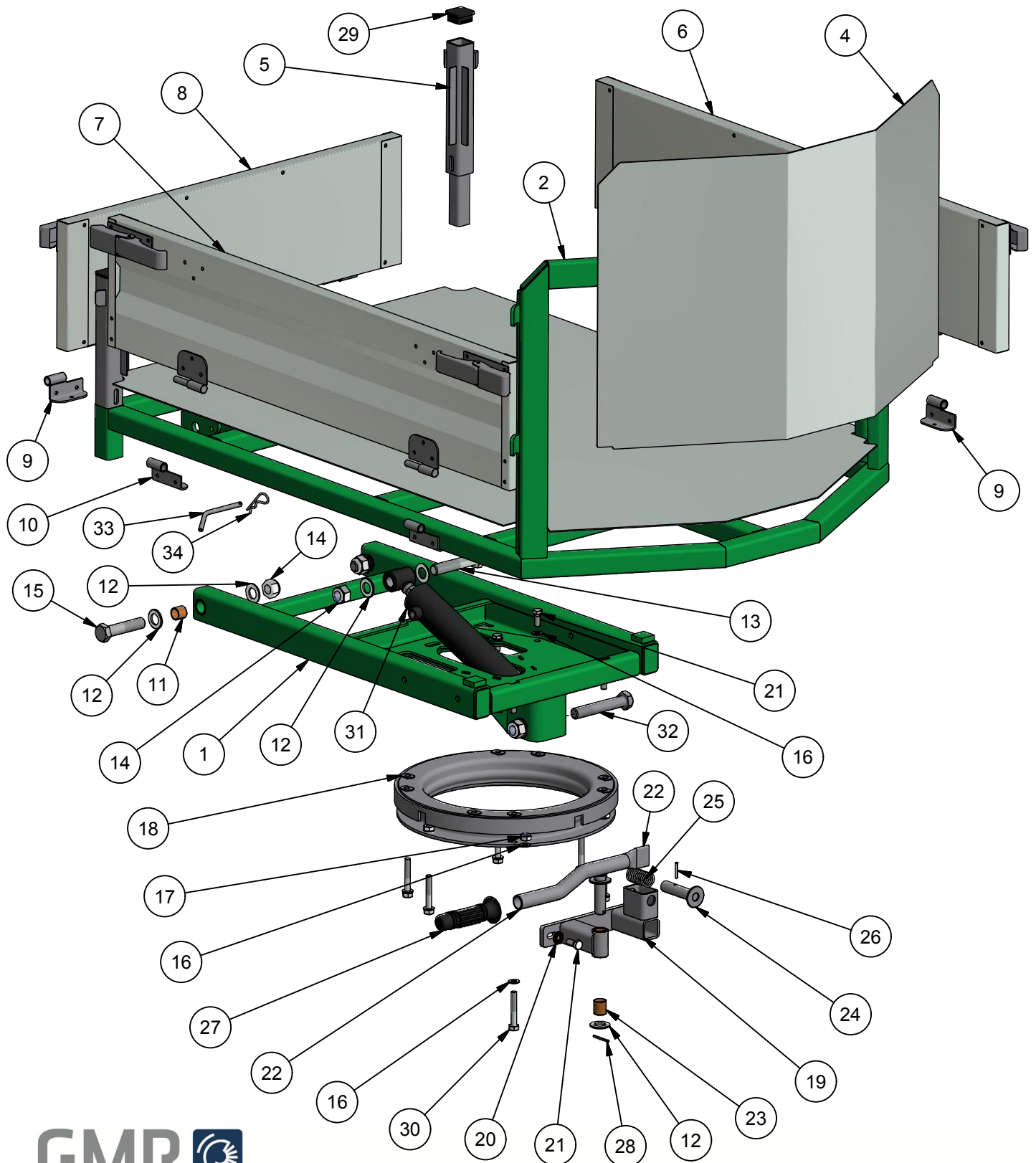
Pos.	Designation	Quantity	Part number	Remark
1	Hose 1	1	031-0260-FM149-FM149	
2	Hose 2	1	031-0260-FM149-FM149	
3	Hose 3	1	031-0650-FM140-FM140	
4	Hose 4	1	031-0400-FM140-FM149	
5	Hose 5	1	031-1950-FM144-FM149	
6	Hose 6	1	031-1950-FM140-FM149	
7	Hose 7	1	031-0280-FM149-FM149	
8	Hose 8	1	031-1050-FM149-FM149	
9	Hose 9	1	031-0520-FM140-FM149	
10	Hose 10	1	031-0630-FM149-FM149	
11	Hose 11	1	031-1300-FM149-FM149	
12	Hose 12	1	031-3150-FM140-FM140	
13	Hose 13	1	031-2000-FM144-FM149	
14	Fitting	1	01BP04	
15	Fitting	1	04BP06	
16	Elbow	1	06BB0606	
17	End Prop	4	08BPU06	
18	End Prop	2	08BPU08	
19	Inline filter	1	2015-0011	
20	Solenoid valve	1	2015-0084	
21	Tubular	1	337329	
22	The swing cylinder	1	4,02E+12	
23	Bonded seal gasket	4	42-000-012	
24	Bonded seal gasket	8	42-000-014	
25	Bonded seal gasket	12	42-000-038	
26	Copper Washer	1	42-100-018	
27	Magnet coil	1	4305882	
28	Alu. block	1	7028720	
29	Special screwing	1	78-006-125	
30	Fitting	1	A08LM18	
31	Fitting	2	A08LR 1-2	
32	Fitting	8	A08LR 3-8	
33	Fitting	6	A08RL	
34	Check valve	1	A12020001	



Hydraulic parts Type Mini EL

Model 2018 - 25.04.2018

Pos.	Designation	Quantity	Part number	Remark
35	Angle insertion	1	B08RL	
36	Solenoid valve	1	DL3-S1_10N-D12K1	
37	Alu distributor block	1	EFK30-3	
38	Block with side outlet	1	EM213_3Y	
39	Base plate	1	ES3A38P	
40	Accumulator	1	H1000R	
41	Power-pack	1	2017-0005	
42	Test fitting	1	MT01-104	
43	Valve Cartridge	1	2017-0084	
44	Adjustable L	2	VD08L	
45	Pressure switch	1	XMLB160D2S11	
46	Angle	1	37BK04	
47	Nozzle	1	DYSE-8-1,50U	
48	Cover	2	EB103	





Lad

Type Mini EL

Model 2018 - 26.04.2018

Pos.	Benævnelse	Antal	Res.nummer	Bemærkning
1	Mellemdel for lad	1	77-705-230	
2	Ramme for lad	1	78-206-150	
3	Bundplade	1	78-206-155	
4	Frontplade	1	223-205-27	
5	Hjørnestolpe	2	77-409-940	
6	Ladside - højre	1	78-206-130	
7	Ladside - venstre	1	78-206-135	
8	Frontklap	1	77-502-240	
9	Hængsel - hun - venstre / bag	4	223-002-30	
10	Hængsel - hun / højre	2	223-002-35	
11	Klembøsning	4	54-620-020	
12	Facetskive	9	36-300-020	
13	Maskinbolt	1	28-120-100	
14	Låsemøtrik	4	31-101-020	
15	Maskinbolt	2	28-120-090	
16	Facetskive	20	36-300-010	
17	Låsemøtrik	6	31-101-010	
18	Drejekrans med stopring	1	223-205-70	
19	Låsebeslag for drejelad	1	77-511-520	
20	Contact-skive	2	35-200-010	
21	Sætskrue	10	29-110-025	
22	Håndtag for drejelad	1	223-205-45	
23	Klembøsning	2	54-620-025	
24	Låsenagle	1	223-205-40	
25	Trykfjeder	1	5195 2290 25	
26	Rørstift	1	38-304-030	
27	Gummihåndtag	1	16317-0000	
28	Bensplit	1	38-003-040	
29	Dupsko 40mm	2	DPD 40x40	
30	Maskinbolt	6	28-110-065	
31	Tipcylinder	1	9796034	
32	Maskinbolt	1	28-120-120	
33	Splitnagle	1	78-206-156	
34	Hårnålesplit	1	38-203-070	



Kipper

Typ Mini EL

Modell 2018 - 26.04.2018

Pos.	Gegenstand	Stück	Ersatzteil Nr.	Bemerkungen
1	Zwischen Teil	1	77-705-230	
2	Rahmen für Kipper	1	78-206-150	
3	Grundplatte	1	78-206-155	
4	Frontplatte	1	223-205-27	
5	Eckpfosten	2	77-409-940	
6	Seite - rechts	1	78-206-130	
7	Seite - links	1	78-206-135	
8	Frontklappe	1	77-502-240	
9	Scharnier - sie - links / hinten	4	223-002-30	
10	Scharnier - sie / rechts	2	223-002-35	
11	Spannhülse	4	54-620-020	
12	Scheibe	9	36-300-020	
13	Maschine Bolt	1	28-120-100	
14	Sicherungsmutter	4	31-101-020	
15	Maschine Bolt	2	28-120-090	
16	Facette Scheibe	20	36-300-010	
17	Sicherungsmutter	6	31-101-010	
18	Drehscheibe mit Anschlagring	1	223-205-70	
19	Verriegelungsbügel zum Drehen	1	77-511-520	
20	Kontakt-Scheibe	2	35-200-010	
21	Stellschraube	10	29-110-025	
22	Griff zum Drehen	1	223-205-45	
23	Spannhülse	2	54-620-025	
24	Sperren Nagle	1	223-205-40	
25	Druckfeder	1	5195 2290 25	
26	Pin	1	38-304-030	
27	Gummigriff	1	16317-0000	
28	Pin	1	38-003-040	
29	Dupsko 40mm	2	DPD 40x40	
30	Maschine Bolt	6	28-110-065	
31	Kippzylinder	1	9796034	
32	Maschine Bolt	1	28-120-120	
33	Split Nagle	1	78-206-156	
34	Haarpin	1	38-203-070	



Tipper

Type Mini EL

Model 2018 - 26.04.2018

Pos.	Designation	Quantity	Part number	Remark
1	Middle part	1	77-705-230	
2	Frame for tipper	1	78-206-150	
3	Bottom plate	1	78-206-155	
4	Front plate	1	223-205-27	
5	Corner post	2	77-409-940	
6	Side - Right	1	78-206-130	
7	Side - left	1	78-206-135	
8	Front flap	1	77-502-240	
9	Hinge - she - left / rear	4	223-002-30	
10	Hinge - she / right	2	223-002-35	
11	Adapter sleeve	4	54-620-020	
12	Disc	9	36-300-020	
13	Machine Bolt	1	28-120-100	
14	Locking nut	4	31-101-020	
15	Machine Bolt	2	28-120-090	
16	Facet Disc	20	36-300-010	
17	Locking nut	6	31-101-010	
18	Turntable with stop ring	1	223-205-70	
19	Locking bracket for turning	1	77-511-520	
20	Contact-disc	2	35-200-010	
21	Set screw	10	29-110-025	
22	Handle for turning	1	223-205-45	
23	Adapter sleeve	2	54-620-025	
24	Lock Nagle	1	223-205-40	
25	Pressure spring	1	5195 2290 25	
26	Pin	1	38-304-030	
27	Rubber Grips	1	16317-0000	
28	Pin	1	38-003-040	
29	Dupsko 40mm	2	DPD 40x40	
30	Machine Bolt	6	28-110-065	
31	Tipping cylinder	1	9796034	
32	Machine Bolt	1	28-120-120	
33	Split Nagle	1	78-206-156	
34	Hair Pin	1	38-203-070	