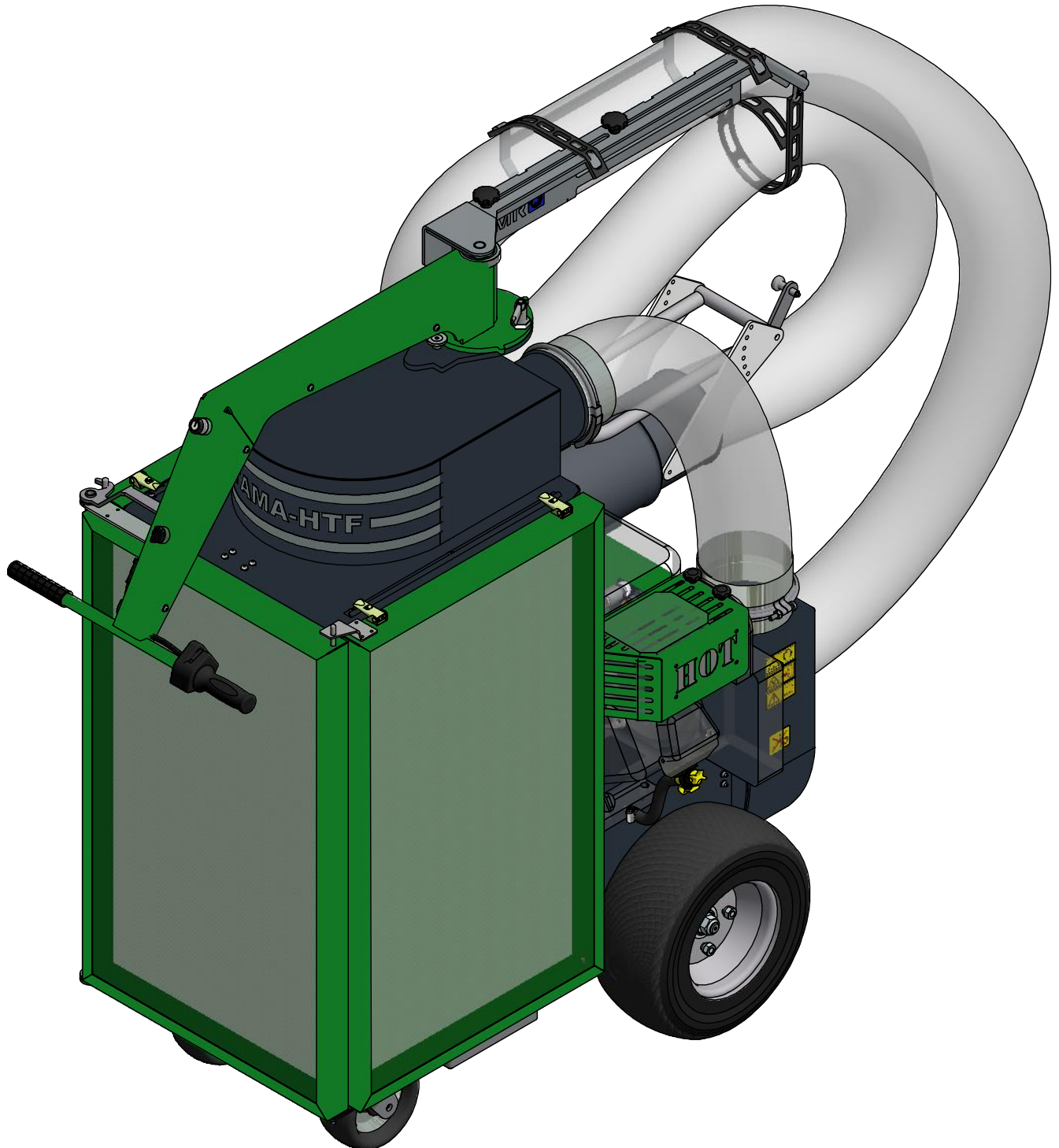


STAMA-HTF



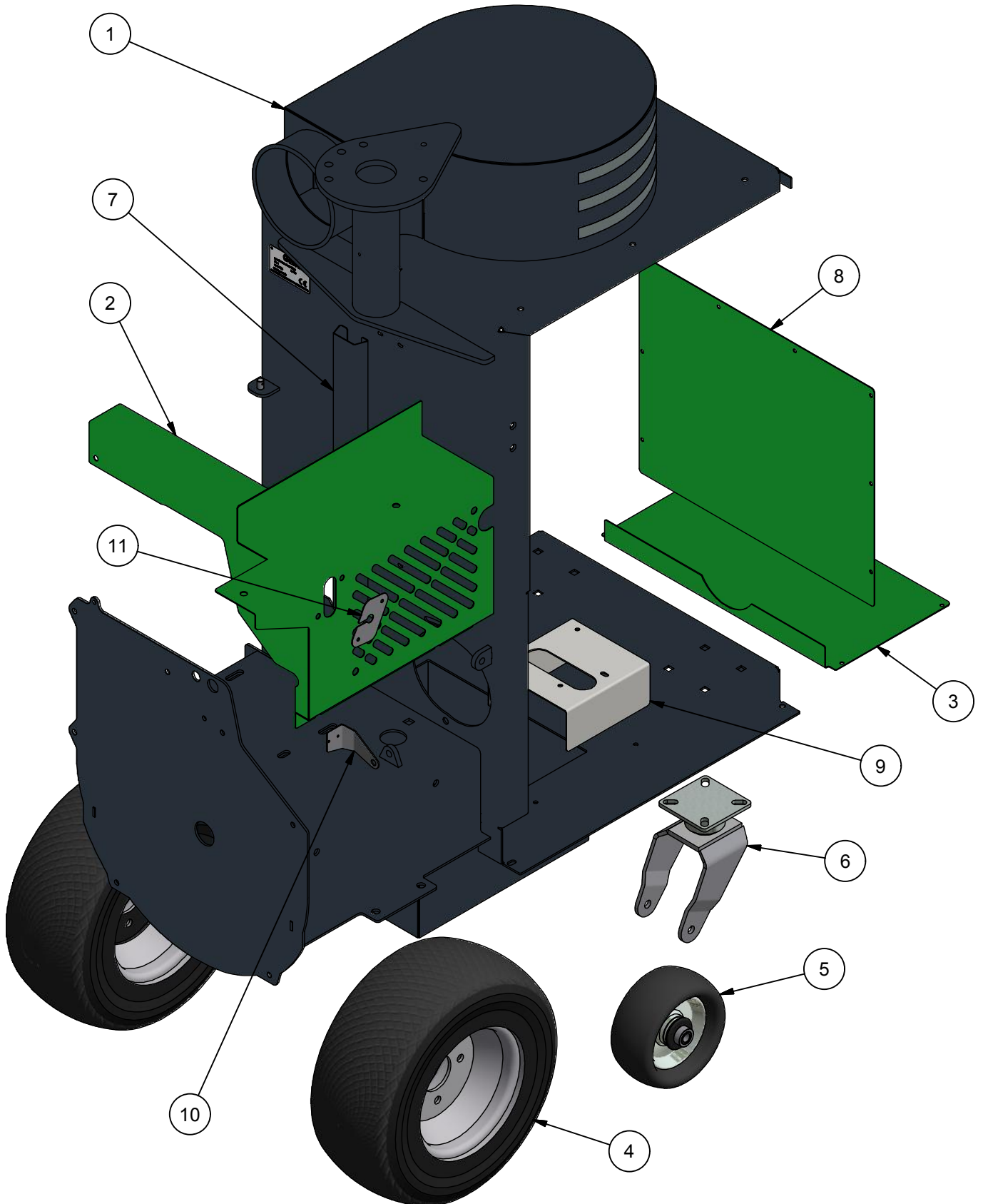
Løvsuger
Type MK8
Model 2016 - 06.07.2016



STAMA-HTF



Grunddele for løvsuger
Type MK8
Model 2015 - 06.10.2015

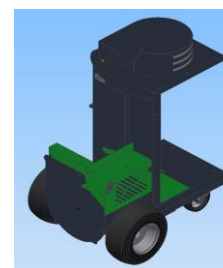


STAMA-HTF

Grunddele for løvsuger

Type MK8

Model 2015 - 06.10.2015



Pos.	Benævnelse	Antal	Nummer	Bemærkning
1	Løvsuger stativ	1	78-412-210	
2	Afskærmning	1	78-412-155	
3	Afdækning	1	78-412-201	
4	Hjul komplet 15"	2	51537080509	
5	Hjul	2	210258	
6	Hjulgaffel	2	73-308-012	
7	Kabelbakke	1	78-412-104	
8	Dækplade for remtræk	1	78-412-204	
9	Stander for styring	1	78-412-205	
10	Holder for stik	1	78-412-206	
11	Plade for rekylstart	1	78-412-103	

GMR 
Care for the ground

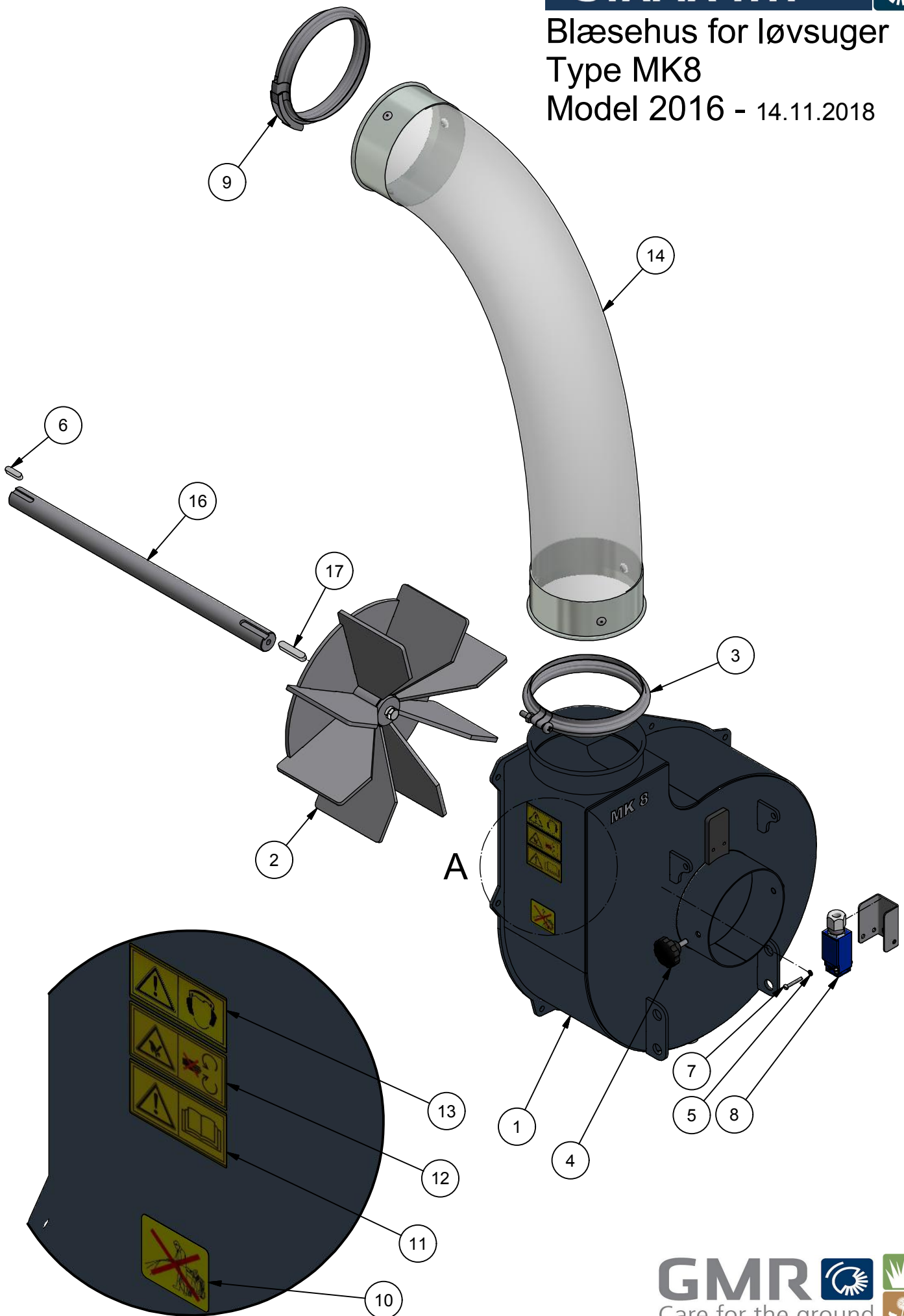
Saturnvej 17. DK 8700 Horsens
Tlf.: +4575643611 Fax: +45645320
E-mail: stensballe@gmr.dk Web: www.gmr.dk



STAMA-HTF



Blæsehus for løvsuger
Type MK8
Model 2016 - 14.11.2018



STAMA-HTF

Blæsehus for Løvsuger

Type MK8

Model 2015 - 20.11.2018



Pos.	Benævnelse	Antal	Nummer	Bemærkning
1	Sugehus	1	78-412-260	
2	Løbehjul	1	78-412-150	
3	Spændering m/bolt	1	5455-22000193	
4	Fingregreb	1	43-708-040	
5	Facetskive	2	36-300-004	
6	Pasfeder A	1	34-108-730	
7	Maskinskrue	2	29-704-030	
8	Micro switch	1	220-021-00	
9	Sugeslange	1	340-927	0,9m
10	Rør med rullekant	2	1039-60-4	
11	Spændering	1	1009060	
12	Ingen højtryksrensning	1	09-200-012	
13	Læs manual	1	09-200-007	
14	Pas på fingerne	1	09-100-015	
15	Brug høreværn	1	09-100-014	
16	Løvsugeraksel	1	78-412-154	
17	Pasfeder A	1	34-110-850	

GMR 
Care for the ground

Saturnvej 17. DK 8700 Horsens
Tlf.: +4575643611 Fax: +45645320
E-mail: stensballe@gmr.dk Web: www.gmr.dk

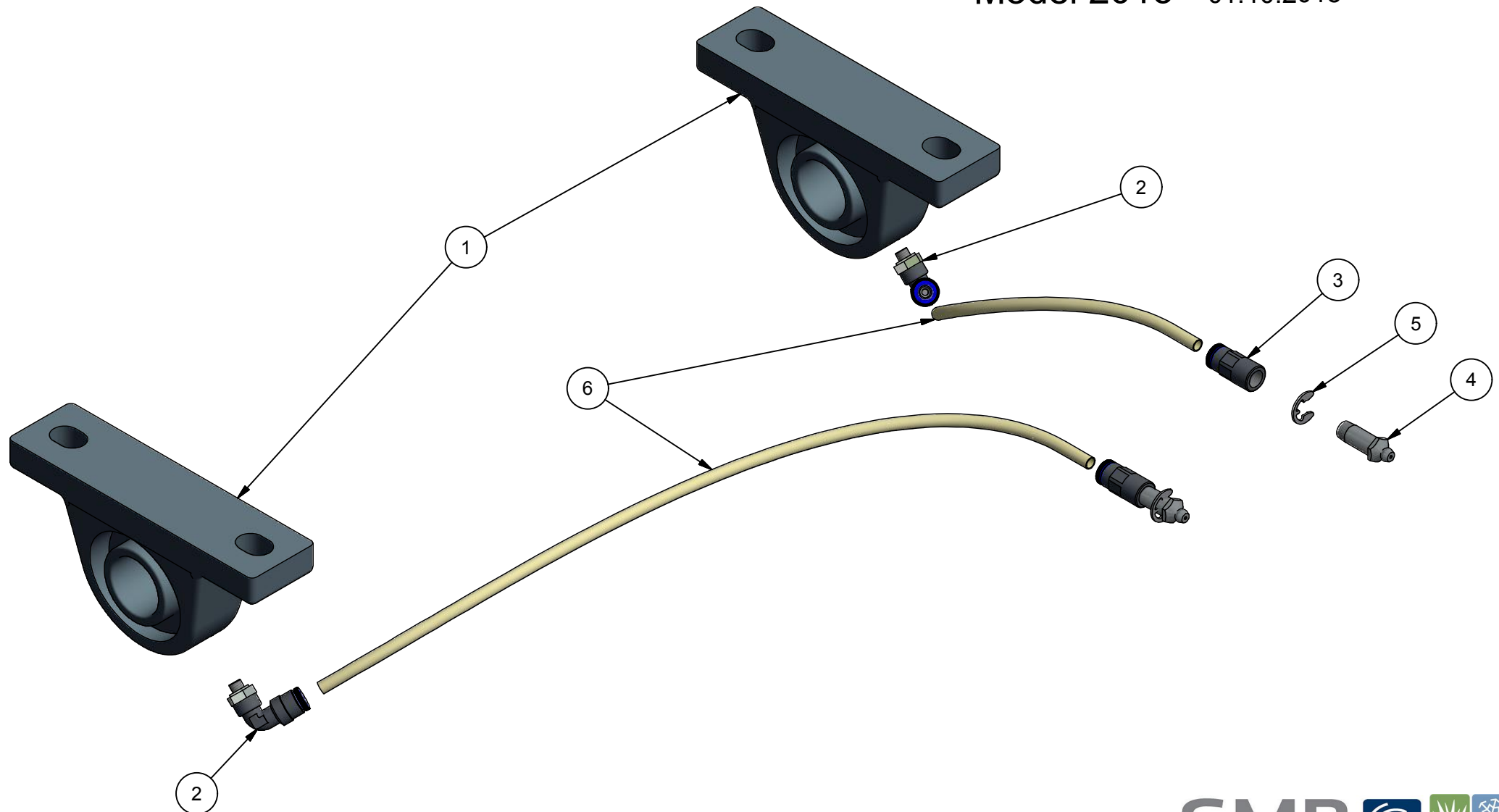


STAMA-HTF



Lejer og smøring for løvsuger
Type MK8

Model 2015 - 01.10.2015



STAMA-HTF

Lejer og smøring for løvsuger Type MK8

Model 2015 - 01.10.2015



Pos.	Benævnelse	Antal	Nummer	Bemærkning
1	Stå leje m/centrering	2	2015-0026	
2	Push-in vinkel	2	226-13753-7	
3	Snapfitting 1/8 indiv.	2	6463-6-1-8	
4	Smørenippel - lang	2	57-031-018	
5	Låsering	2	958355	
6	Smøreslange	2	220-020-020	

GMR 
Care for the ground

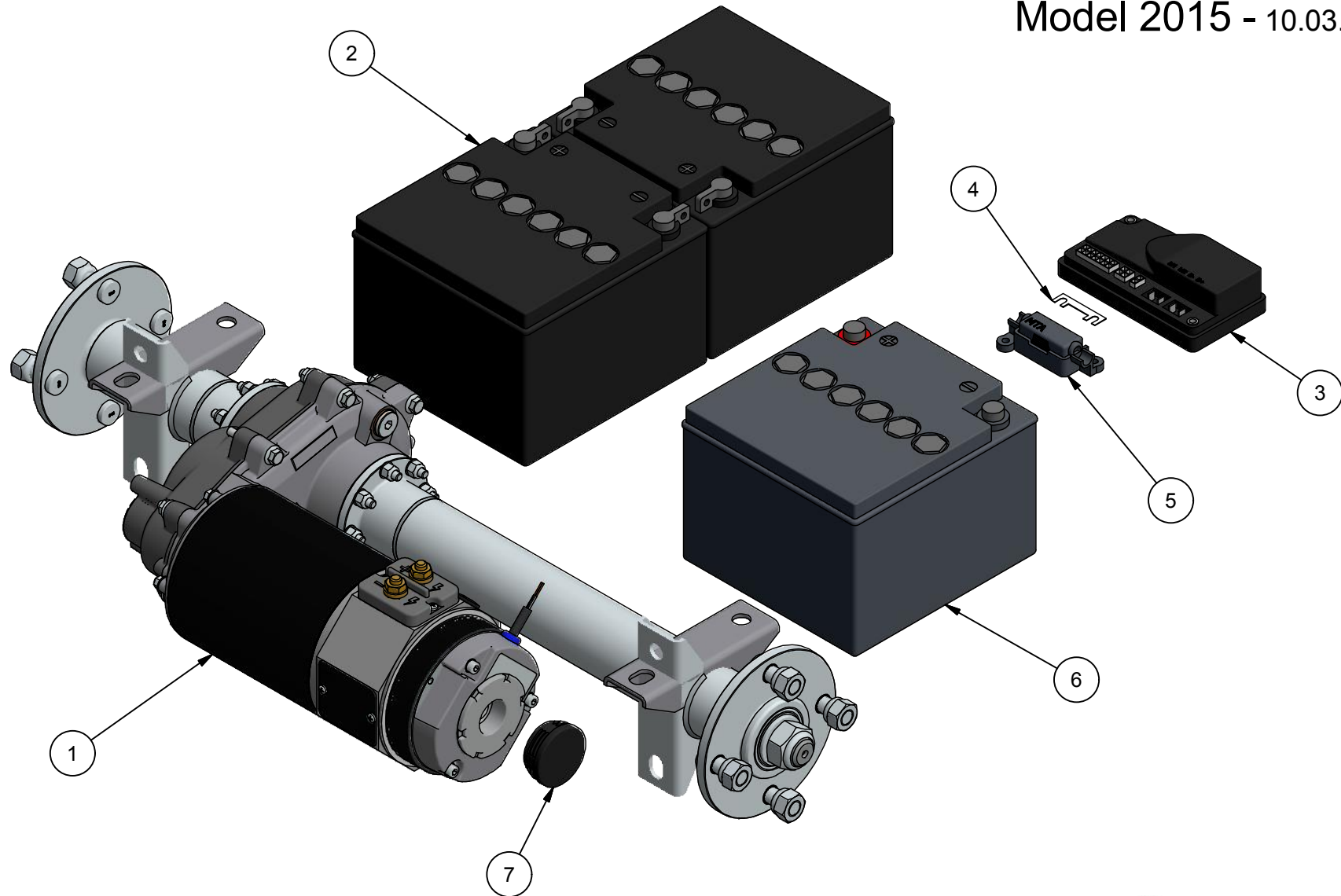
Saturnvej 17. DK 8700 Horsens
Tlf.: +4575643611 Fax: +45645320
E-mail: stensballe@gmr.dk Web: www.gmr.dk



STAMA-HTF



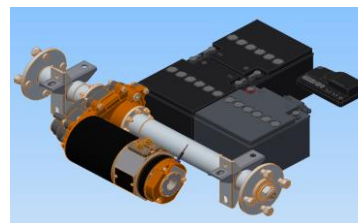
El-dele for løvsuger
Type MK8
Model 2015 - 10.03.2016



STAMA-HTF

El-dele for løvsuger Type MK8

Model 2015 - 10.03.2016



Pos.	Benævnelse	Antal	Nummer	Bemærkning
1	Elektrisk transaksel	1	OF131209GM01	
2	Batteri	2	GF 12 022 YF	
3	Styring	1	2015-0042	
4	Sikring	1	191186	
5	Sikringsholder	1	191190	
6	Start batteri	1	2015-0010	
7	Dupsko	1	DPD 4501	

GMR 
Care for the ground

Saturnvej 17. DK 8700 Horsens
Tlf.: +4575643611 Fax: +45645320
E-mail: stensballe@gmr.dk Web: www.gmr.dk

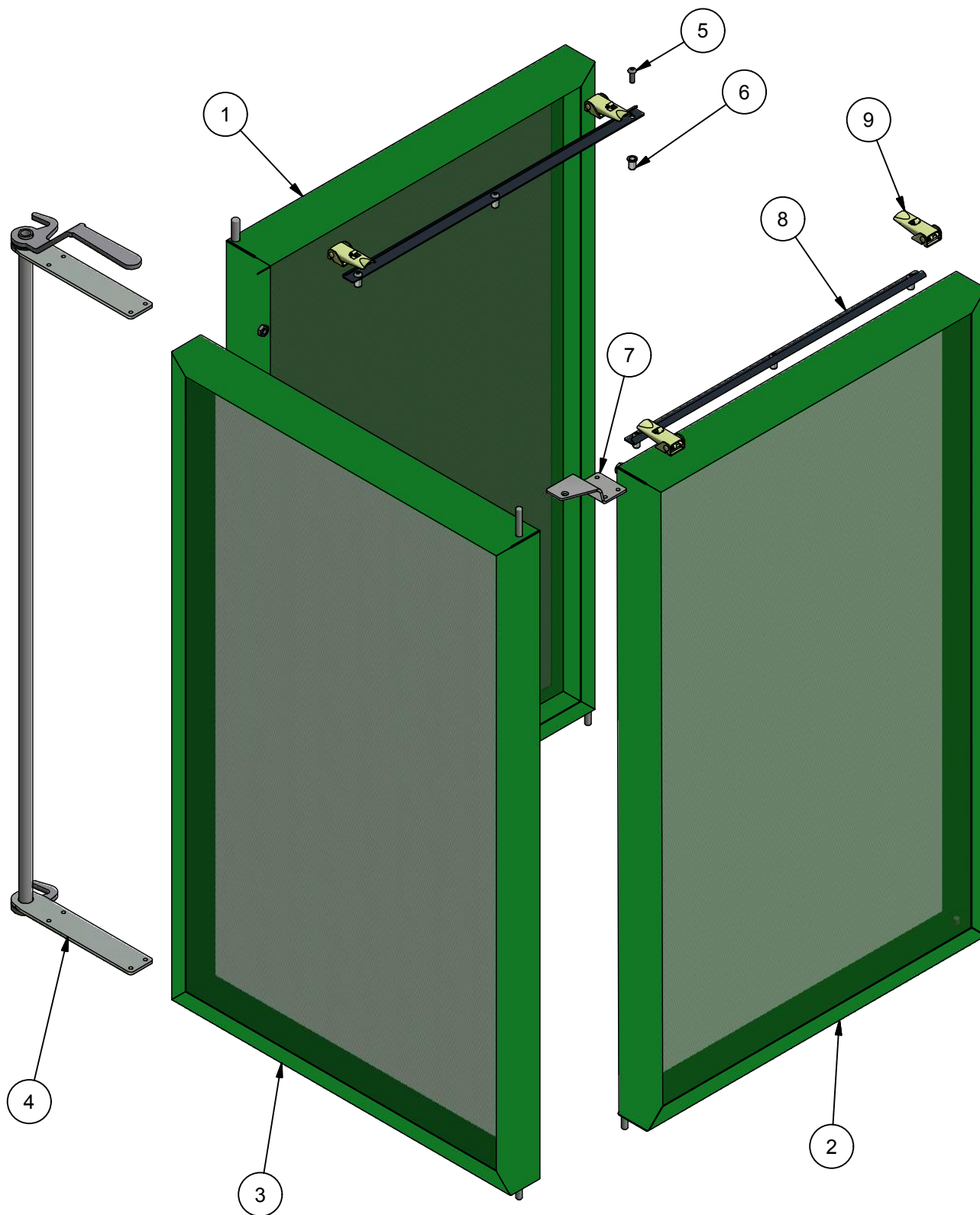


STAMA-HTF



Filter for løvsuger
Type MK8

Model 2015 - 30.09.2015

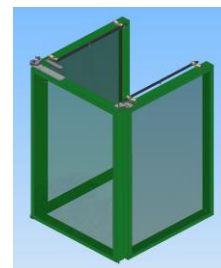


STAMA-HTF

Filter for løvsuger

Type MK8

Model 2015 - 30.09.2015



Pos.	Benævnelse	Antal	Nummer	Bemærkning
1	Filtteramme venstre	1	034-100-083	
2	Filtteramme Højre	1	034-100-084	
3	Filtteramme Dør	1	034-100-085	
4	Lukkebeslag	1	034-100-090	
5	Indv. 6-kant skrue button head	6	0712-06016	
6	Blindnittemøtrik	6	1111-06-017	
7	Hængsel fiterdør	1	555-034-171	
8	Låseskinne for filtre	2	78-412-105	
9	Snaplås	4	2015-0075	

GMR 
Care for the ground

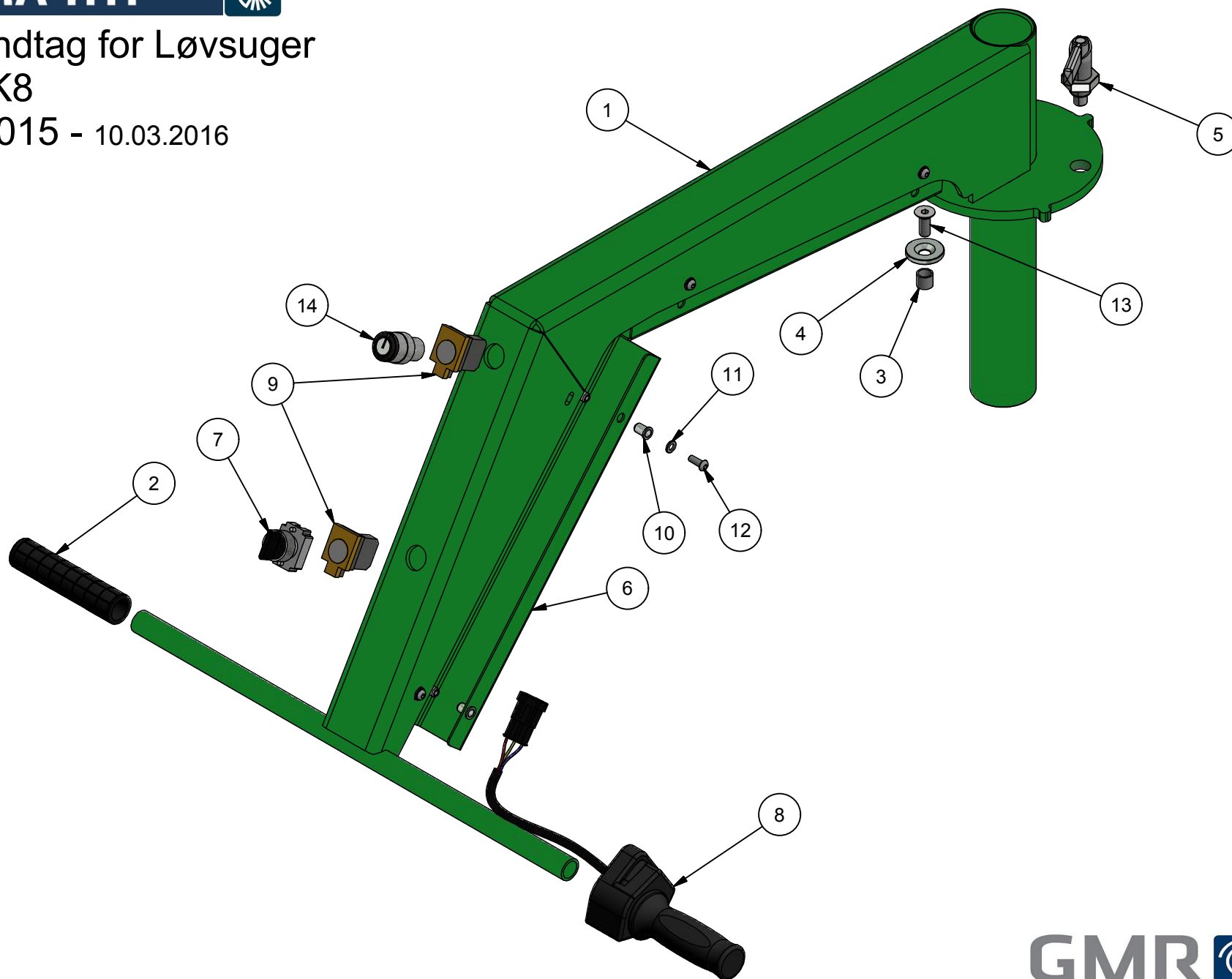
Saturnvej 17. DK 8700 Horsens
Tlf.: +4575643611 Fax: +45645320
E-mail: stensballe@gmr.dk Web: www.gmr.dk



STAMA-HTF



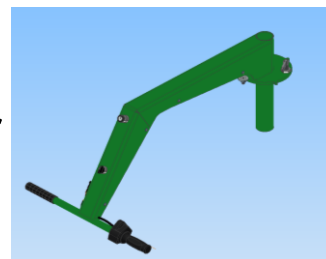
Styrehandtag for Løvsuger
Type MK8
Model 2015 - 10.03.2016



STAMA-HTF

Styrehåndtag for Løvsuger Type MK8

Model 2015 - 10.03.2016



Pos.	Benævnelse	Antal	Nummer	Bemærkning
1	Styrehåndtag	1	78-412-130	
2	Gummihåndtag	1	726215	
3	Bøsning for styrehåndtag	1	78-412-203	
4	Skive for styrehåndtag	1	78-412-208	
5	Positioneringsbolt rustfri	1	034-100-292	
6	Afdækning	2	78-412-202	
7	On/Off kontakt	1	TE.021.N	
8	Gashåndtag	1	78-310-190	
9	Trykkrop 1s	2	ZB4BZ101	
10	Blindnittemøtrik	8	1111-06-017	
11	Facetskive	8	36-300-006	
12	Indv. 6-kant skrue button head	8	0712-06016	
13	Indv. 6-kant skrue undersænket hoved	1	32-010-025	
14	Nøglegreb	1	ZB4BG2	

GMR 
Care for the ground

Saturnvej 17. DK 8700 Horsens
Tlf.: +4575643611 Fax: +45645320
E-mail: stensballe@gmr.dk Web: www.gmr.dk

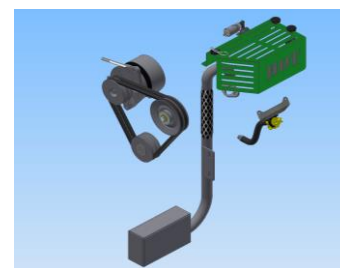


STAMA-HTF

Motordele for løvsuger

Type MK8

Model 2015 - 14.03.2016



Pos.	Benævnelse	Antal	Nummer	Bemærkning
1	Indikator lampe	1	2015-0017	
2	Varmeskjold	1	78-412-275	
3	Gummiskive	1	35-930-012	
4	Bagplade for skjold	1	78-412-278	
5	Manifold m/flexrør	1	78-412-280	
6	Slangenippel	1	220-021-01	
7	Holder for aftap	1	78-412-207	
8	Rørholder	1	25-343	
9	Olie aftapsslange	1	220-021-02	
10	Lydpotte	1	78-412-285	
11	Timetæller	1	2544902	
12	Fingergreb	2	43-706-016	
13	Generator	1	2014-0008	
14	Kileremskive	1	78-503-401	
15	Kileremskive	1	78-503-402	
16	Kileremskive	1	78-503-403	
17	Strammebolt for generator	1	78-412-295	
18	Pasfeder	1	34-265-040	
19	Kilerem	2	10-002-037	
20	Bøsning ved motorremskive	1	78-412-109	
21	Bøsning for centeraksel	1	78-412-110	
22	Svær skive M12 ø50	1	36-150-012	
23	Contact-skive	1	35-200-012	
24	Sætskrue	1	0278-11025	
25	Svær skive	1	36-150-010	
26	Indv. 6-kant skrue undersænket	1	32-010-025	
27	Hårnålesplit	1	38-203-070	
28	Spændebånd	1	1150-100024	
29	Spændebånd	2	1150-100038	
30	Glasstrømpe	0,6m	TERM0040	

GMR 
Care for the ground

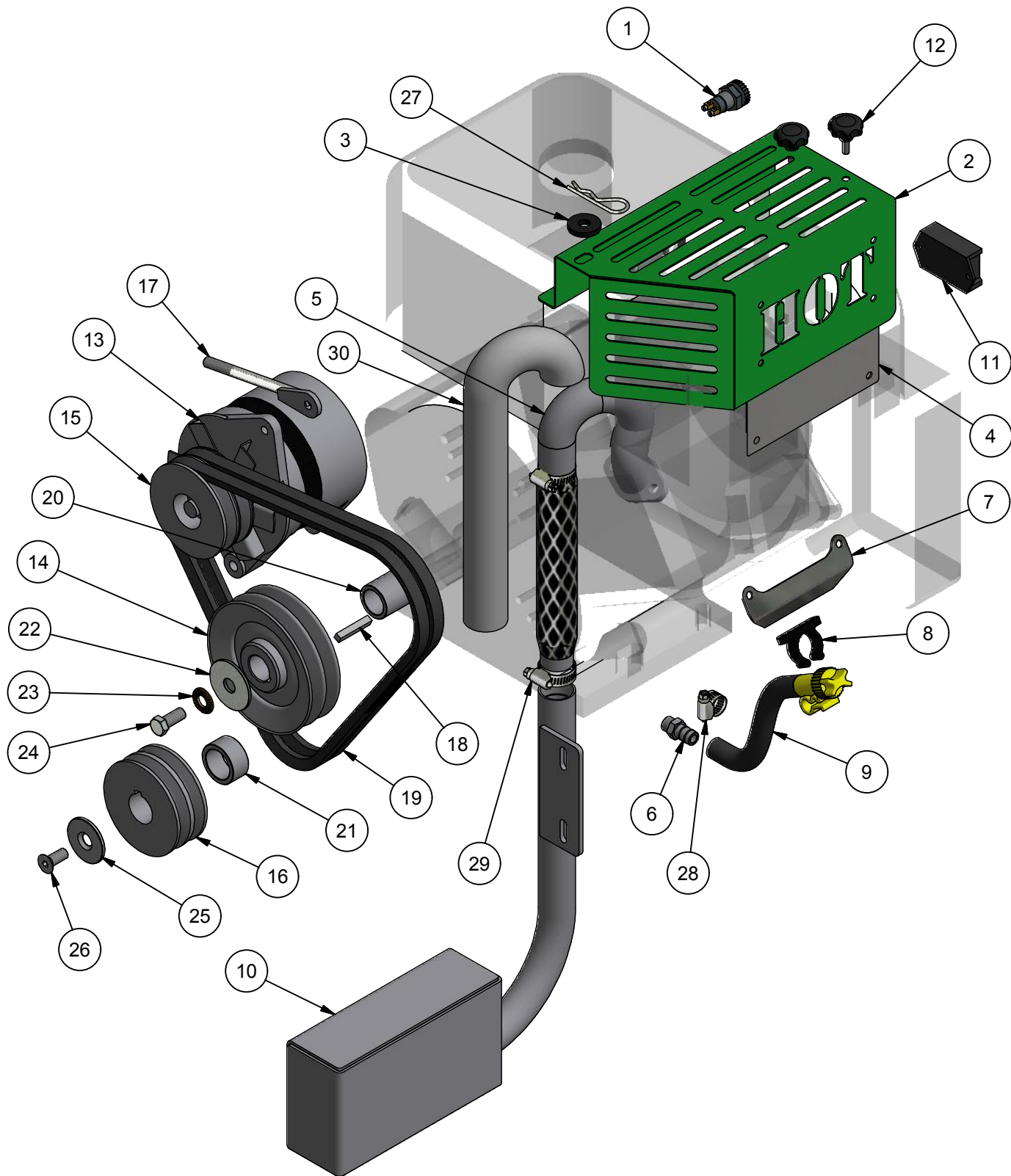
Saturnvej 17. DK 8700 Horsens
Tlf.: +4575643611 Fax: +45645320
E-mail: stensballe@gmr.dk Web: www.gmr.dk



STAMA-HTF



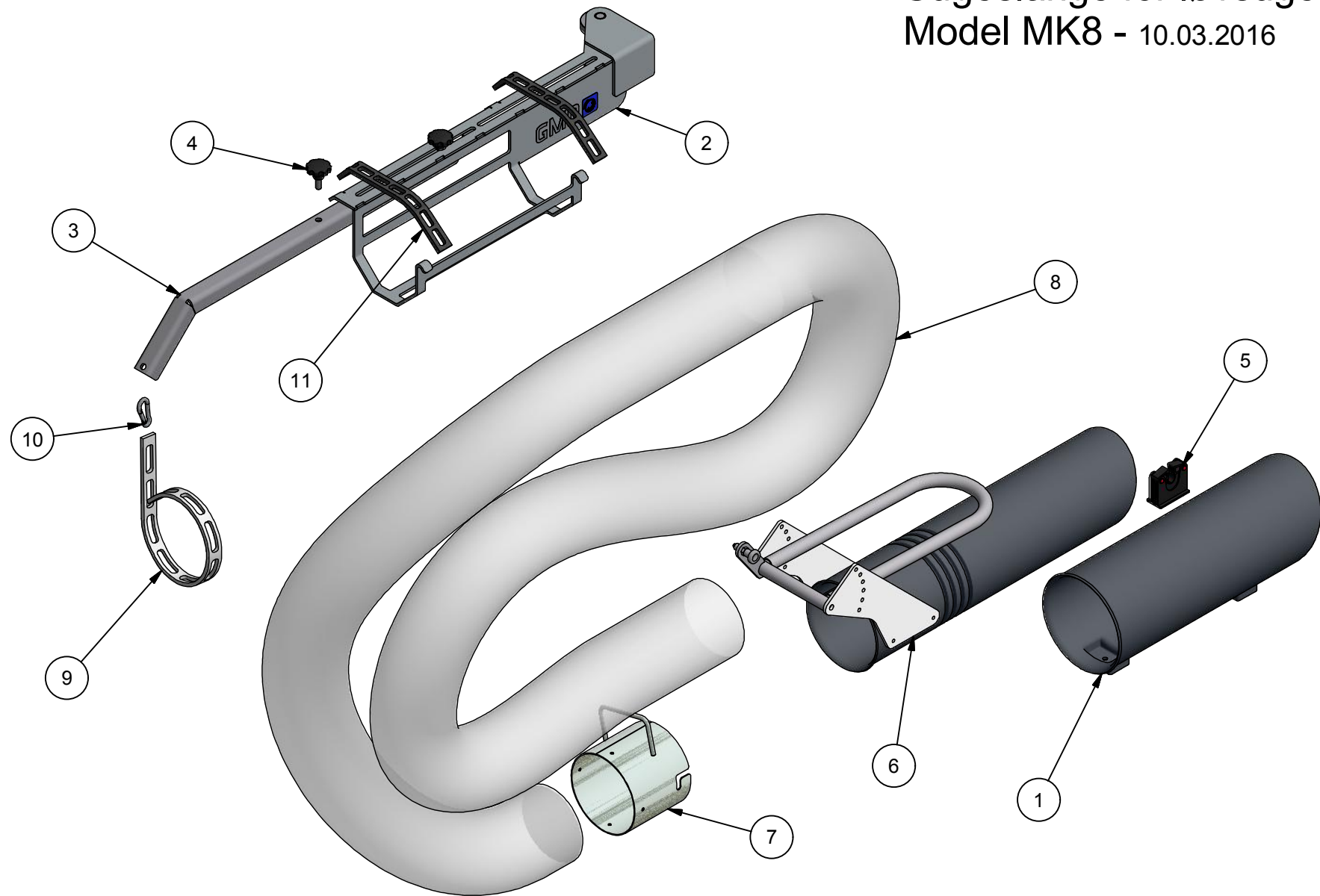
Motordele for løvsuger
Type MK8
Model 2015 - 14.03.2016



STAMA-HTF



Sugeslange for løvsuger Model MK8 - 10.03.2016



STAMA-HTF

Sugeslange for løvsuger

Type MK8

Model 2015 - 10.03.2016



Pos.	Benævnelse	Antal	Nummer	Bemærkning
1	Magasin for sugehåndtag	1	555-034-291	
2	Slangeholder	1	78-412-250	
3	Udskudsarm	1	78-412-255	
4	Fingergreb	2	43-710-040	
5	Redskabsholder	1	2881100	
6	Sugehåndtag	1	027-200-044	
7	Bajonetrør - svejst	1	78-205-390	
8	Sugeslange 6M	1	220-020-00	
9	Ophæng for slange	1	220-231-45	
10	Brandmandshage	1	1554-0840007	
11	Stigebånd	2	220-231-46	

GMR 
Care for the ground

Saturnvej 17. DK 8700 Horsens
Tlf.: +4575643611 Fax: +45645320
E-mail: stensballe@gmr.dk Web: www.gmr.dk

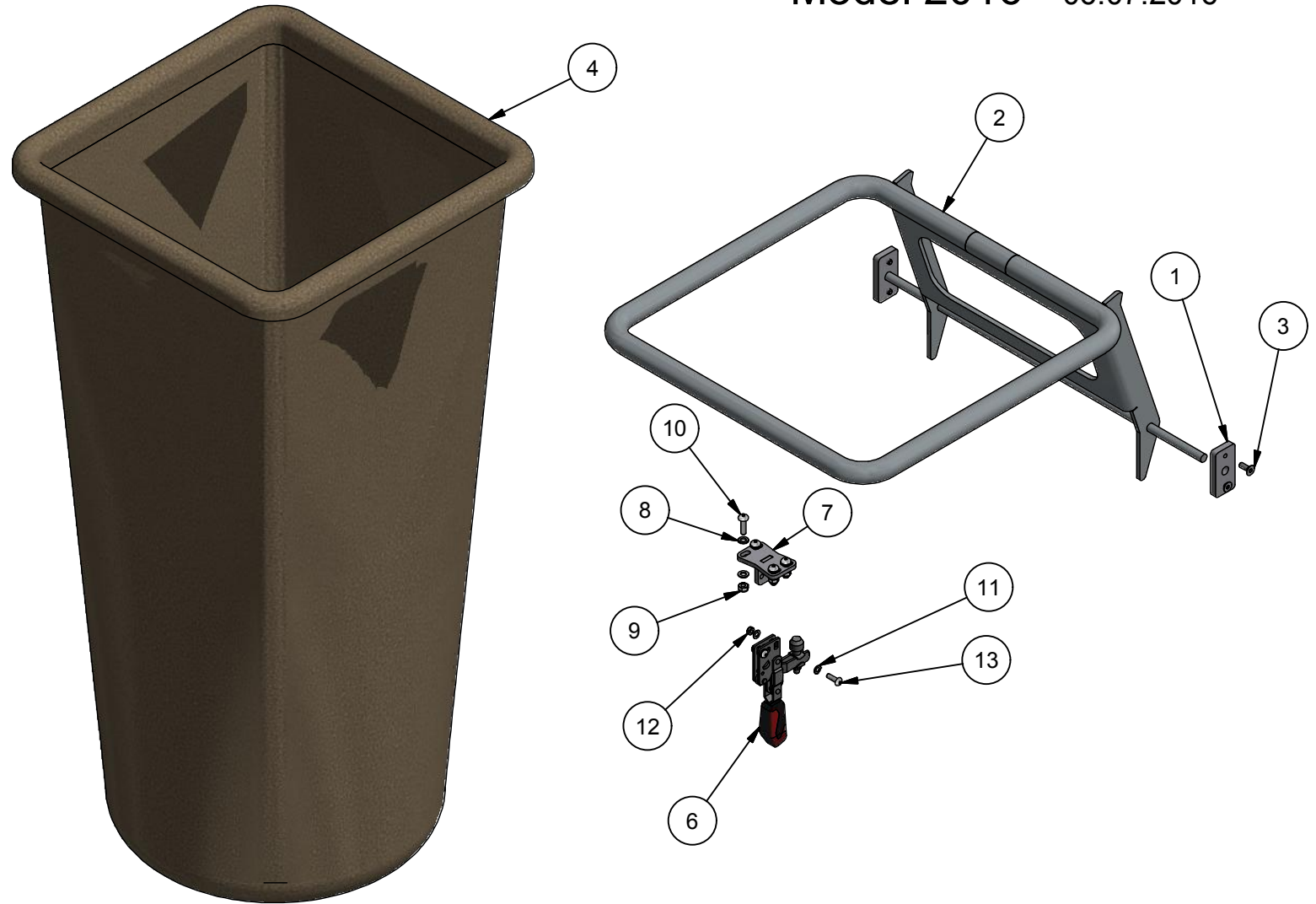


STAMA-HTF



Sækkeholder for løvsuger
Type MK8

Model 2016 - 06.07.2016



STAMA-HTF

Sækkeholder for løvsuger

Type MK8

Model 2016 - 06.07.2016



Pos.	Benævnelse	Antal	Nummer	Bemærkning
1	Vippebeslag	2	78-412-245	
2	Sække holder	1	78-412-240	
3	Unbracobolt	4	32-006-016	
4	Sæk alm.	1	34417	
5				
6	Sækkelås	1	034-100-268	
7	Beslag for sækkelås	1	78-412-310	
8	Facetskive	8	36-300-006	
9	Låsemøtrik	4	31-101-006	
10	Unbracobolt	4	0310-06020	
11	Facetskive	4	36-300-005	
12	Låsemøtrik	2	31-101-005	
13	Unbracobolt	2	0310-05016	

GMR 
Care for the ground

Saturnvej 17. DK 8700 Horsens
Tlf.: +4575643611 Fax: +45645320
E-mail: stensballe@gmr.dk Web: www.gmr.dk

