

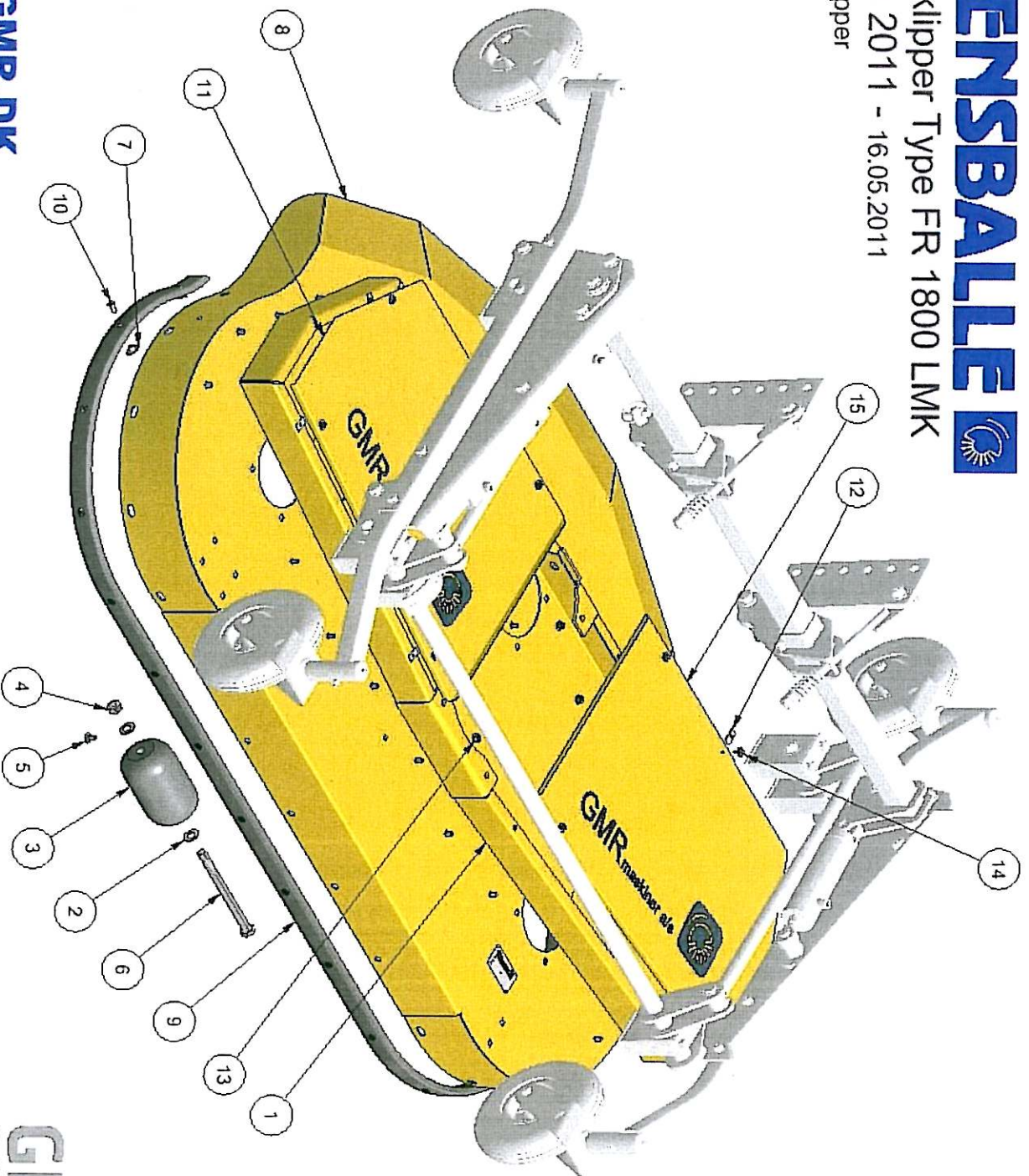
STENSBALLE



Rotorklipper Type FR 1800 LMK

Model 2011 - 16.05.2011

Grundklipper



www.gmr.dk

GMR
groundcare equipment specialists

STENSBALLE

Rotorklipper type FR 1800 LMK

Model 2011 - 16.05.2011

Grundklipper

<i>Pos.</i>	<i>Benævnelse</i>	<i>Antal</i>	<i>Nummer</i>	<i>Bemærkning</i>
1	Remkasse - forstærket	1	78-102-510	
2	Facetskive	2	36-300-016	
3	Rulle - POM	1	128545	
4	Låsemøtrik	1	31-101-016	
5	Bræddebolt	29	30-108-016	
6	Maskinbolt	1	28-116-200	
7	Svejsemøtrik m/flange	15	31-800-008	
8	Rotorafskærmning	1	78-102-520	
9	Glideskinne	1	77-603-101	
10	Kærvskrue	15	91-68-795	
11	Dækskærm - højre	1	78-102-501	
12	Clipsmøtrik	10	0480-14	
13	Flangemøtrik	29	31-601-008	
14	Opel skrue	10	29-914-016	
15	Dækskærm - venstre	1	78-102-502	



Saturnvej 17. DK 8700 Horsens
Tlf.: +4575643611 Fax: +45645320
E-mail: stensballe@gmr.dk Web: www.gmr.dk

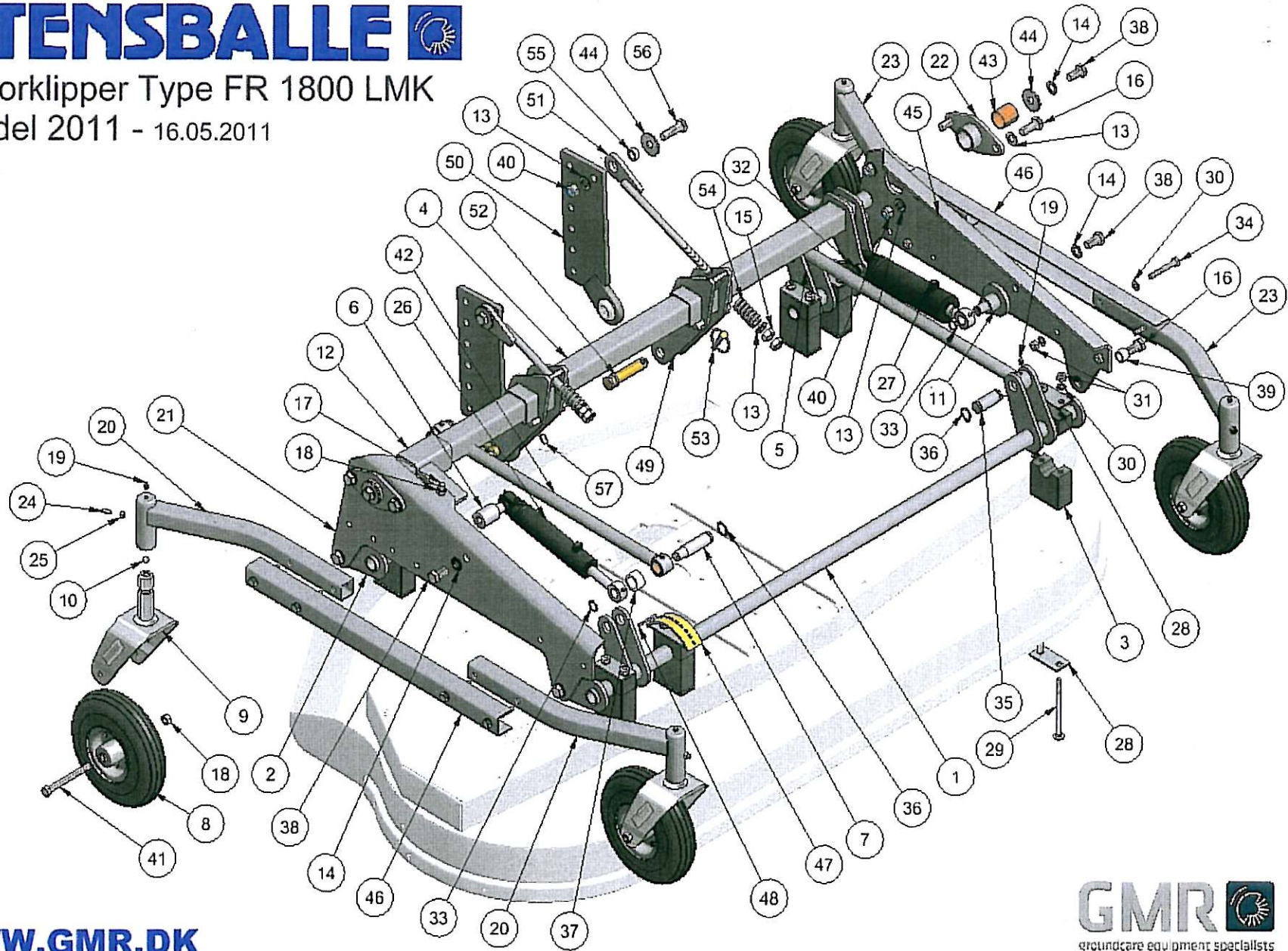
STENSBALLE



Rotorklipper Type FR 1800 LMK

Model 2011 - 16.05.2011

Vogn



WWW.GMR.DK

GMR
groundcare equipment specialists

STENSBALLE

Rotorklipper type FR 1800 LMK

Model 2011 - 16.05.2011

Vogn

Pos.	Benævnelse	Antal	Nummer	Bemærkning
1	Bærerør komplet	1	77-004-110	
2	Bærerør højre bag	1	77-003-530	
3	Lejeblok	7	15-000-710	
4	Bærebeslag	1	77-603-180	
5	Bærerør venstre bag	1	77-003-520	
6	Cylindertap	1	77-003-502	
7	Dobbelttap for cylinder	1	77-003-503	
8	Luftgummihjul	4	19-161-103	
9	Hjulgaffel 10"	4	18-200-710	
10	Kugle	4	43-000-013	
11	Cylindertap m/flange	1	77-603-160	
12	Transportbeslag	1	77-603-170	
13	Facetskive	20	36-300-016	
14	Contact-skive	4	35-200-016	
15	Møtrik	4	31-001-016	
16	Sætskrue	8	29-116-040	
17	Sætskrue	1	29-112-040	
18	Møtrik	5	31-001-012	
19	Smørenippel	8	57-000-008	
20	Hjularm - højre	2	18-210-760	
21	Sidebeslag - højre	1	77-603-140	
22	Flangebøsning for leje	2	77-603-150	
23	Hjularm - venstre	2	18-210-710	
24	Pinolskrue	4	32-208-020	
25	Møtrik	4	31-001-008	
26	Cylinder	1	01-632-206	
27	Hydraulikcylinder	1	01-650-206	
28	Spændepude	13	18-200-711	
29	Maskinskrue	14	30-110-140	
30	Facetskive	30	36-300-010	
31	Låsemøtrik	22	31-101-010	
32	Cylindertap	1	77-603-104	
33	Låsering - svær	5	20-101-020	
34	Maskinbolt	8	28-110-070	



STENSBALLE

Rotorklipper type FR 1800 LMK

Model 2011 - 16.05.2011

Vogn

<i>Pos.</i>	<i>Benævnelse</i>	<i>Antal</i>	<i>Nummer</i>	<i>Bemærkning</i>
35	Akseltap - bagerste	3	18-200-721	
36	Låsering	7	20-101-025	
37	Afstandsring 20mm	1	36-203-526	
38	Sætskrue	4	29-116-030	
39	Monteringsbøsning	4	18-200-723	
40	Låsemøtrik	10	31-101-016	
41	Stålbolt	4	28-112-120	
42	Trykrør	2	18-215-700	
43	Bronzebøsning	2	54-635-040	
44	Svær skive	4	36-150-016	
45	Sideplade - venstre	1	77-603-103	
46	U-profil for hjulprofil	2	77-701-402	
47	Cirkelstykke for markør	1	77-102-560	
48	Rørstift	1	38-305-050	
49	Koblingsbeslag	2	77-301-540	
50	Hulrækkebeslag	2	07-200-130	
51	Trækstang	2	77-301-550	
52	Monteringsnagle	2	47-022-075	
53	Ringsplit	2	38-000-011	
54	Trykfjeder	2	026020	
55	Afstandsbøsning	2	79-801-016	
56	Maskinbolt	2	28-116-050	
57	Pinolskrue	6	32-212-020	



Saturnvej 17. DK 8700 Horsens
Tlf.: +4575643611 Fax: +45645320
E-mail: stensballe@gmr.dk Web: www.gmr.dk

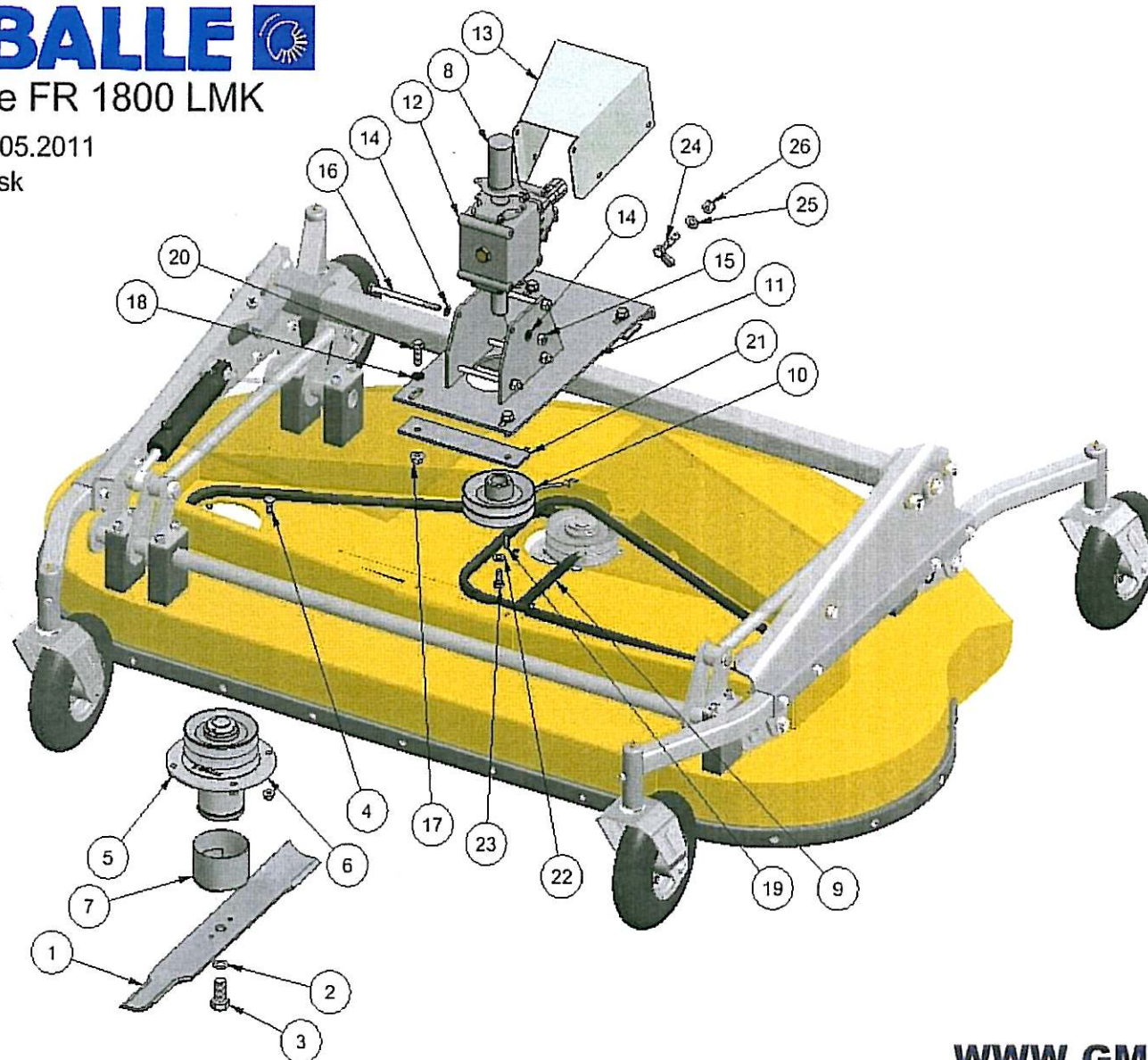
STENSBALLE



Rotorklipper type FR 1800 LMK

Model 2011 - 16.05.2011

Transmission - mekanisk



GMR
maskiner a/s



WWW.GMR.DK

STENSBALLE

Rotorklipper type FR 1800 LMK

Model 2011 - 16.05.2011

Mekanisk transmission

Pos.	Benævnelse	Antal	Nummer	Bemærkning
1	Rotorkniv	3	04-212-210	
	Rotorkniv - Gator	3	04-212-235	Ekstraudstyr
2	Fjederskive	3	35-000-020	
3	Sætskrue - fingevind	3	29-220-040	
4	Bræddebolt	12	30-110-025	
5	Flangemøtrik	12	31-601-010	
6	Komplet lejehus	3	68-104-176	Se tillæg
7	Viklebeskyttelse	3	210224	
8	Akselafdækning	1	89-802-001	
9	Kilerem	2	10-003-071	1000, 2000, 2100 o/min
	Kilerem	2	10-003-072	800, 1500 o/min
	Kilerem	2	10-003-073	2500 o/min
	Kilerem	2	10-003-075	540 /min
10	Gearremskive - ø140	1	15-209-440	2000, 2100 o/min
	Gearremskive - ø160	1	15-208-400	1000 o/min
	Gearremskive - ø200	1	15-209-460	800, 1500 o/min
	Gearremskive - ø225	1	15-208-440	2500 o/min
	Gearremskive - ø280	1	15-209-400	540 o/min
11	Gearkonsol	1	77-603-130	
12	Gear	1	281009	540, 800,1000 o/min
	Gear	1	281026	1500, 2000 ,2100 o/min Højre
	Gear	1	281027	1500, 2000 ,2100 o/min Venstre
	Gear	1	281029	2500 omdr./min.
13	PTO-afskærmning	1	15-225-400	
14	Facetskive	8	36-300-010	
15	Låsemøtrik	4	31-101-010	
16	Maskinbolt	4	28-110-140	
17	Flangemøtrik	4	31-601-012	
18	Contact-skive	4	35-200-012	
19	Pasfeder	1	34-108-725	
20	Sætskrue	4	29-112-035	
21	Melleplade for konsol	2	18-200-714	Kun ved 281009 gear
22	Contact-skive	1	35-200-010	
23	Sætskrue	1	29-110-025	



STENSBALLE

Rotorklipper type FR 1800 LMK

Model 2011 - 16.05.2011

Mekanisk transmission

<i>Pos.</i>	<i>Benævnelse</i>	<i>Antal</i>	<i>Nummer</i>	<i>Bemærkning</i>
24	Spændebolt	1	15-210-200	
25	Facetskive	1	36-300-012	
26	Låsemøtrik	1	31-101-012	



Saturnvej 17. DK 8700 Horsens
Tlf.: +4575643611 Fax: +45645320
E-mail: stensballe@gmr.dk Web: www.gmr.dk

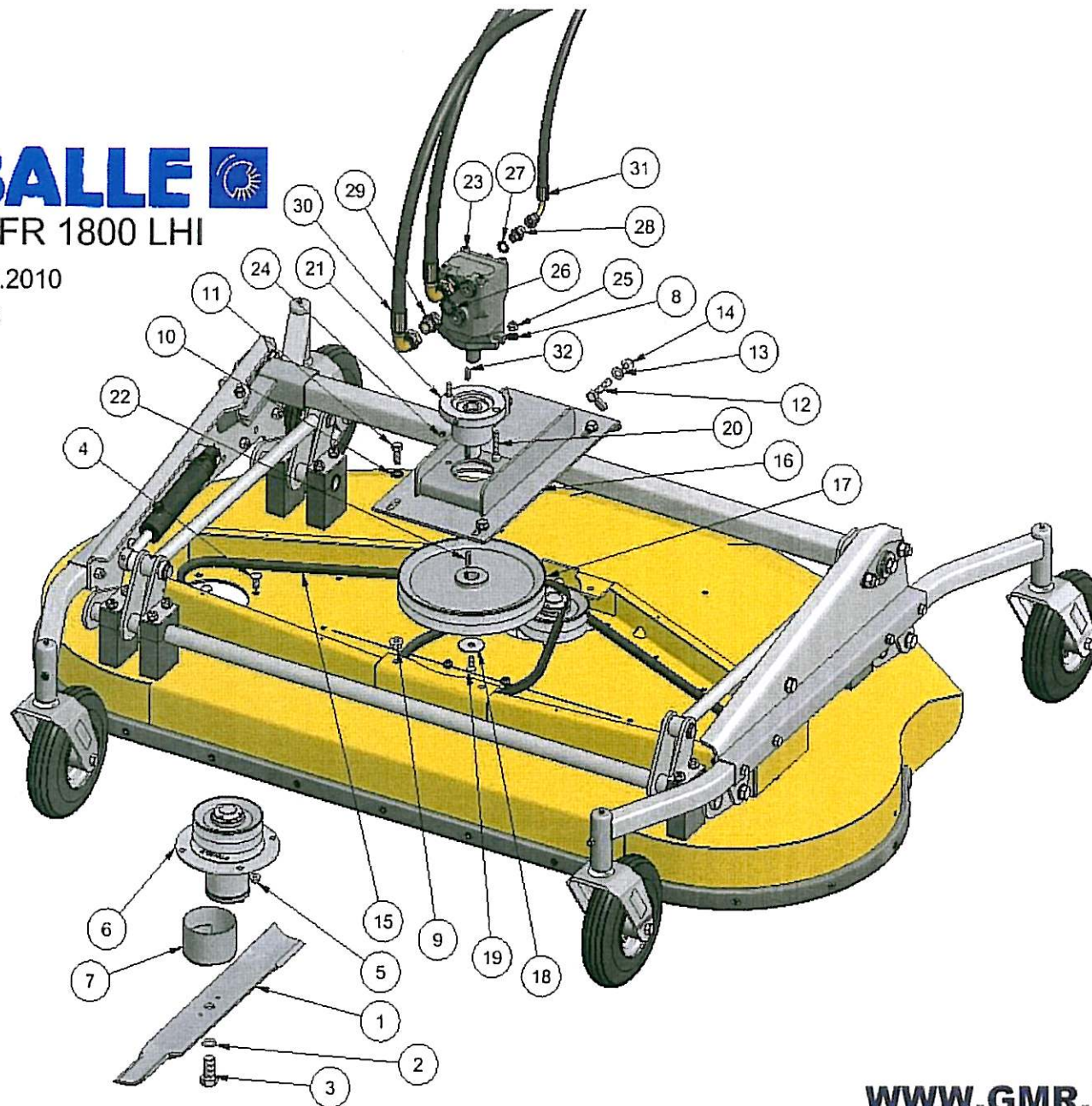
STENSBALLE



Rotorklipper type FR 1800 LHI

Model 2007 - 08.07.2010

Transmission - hydraulisk



GMR
maskiner a/s



WWW.GMR.DK

STENSBALLE

Rotorklipper type FR 1800 LHI

Model 2007 - 08.07.2010

Hydraulisk transmission

Pos.	Benævnelse	Antal	Nummer	Bemærkning
1	Rotorkniv	3	04-212-210	
	Rotorkniv - Gator	3	04-212-235	Ekstraudstyr
2	Fjederskive	3	35-000-020	
3	Sætskrue - fingevind	3	29-220-040	
4	Bræddebolt	12	30-110-025	
5	Flangemøtrik	12	31-601-010	
6	Komplet lejehus	3	68-104-176	Se tillæg
7	Viklebeskyttelse	3	210224	
8	Contact-skive	2	35-200-010	
9	Flangemøtrik	4	31-601-012	
10	Contact-skive	4	35-200-012	
11	Sætskrue	4	29-112-030	
12	Spændebolt	1	15-210-200	
13	Facetskive	1	36-300-012	
14	Låsemøtrik	1	31-101-012	
15	Kilerem	2	10-003-069	65, 70, 75 l/min
	Kilerem	2	10-003-070	55, 60 l/min
	Kilerem	2	10-003-071	50 l/min
	Kilerem	2	10-003-072	45 l/min
16	Motorkonsol	1	77-603-190	
17	Motorremskive B180	1	18-200-718	45 l/min
	Motorremskive B160	1	18-200-717	50 l/min
	Motorremskive B140	1	18-200-720	50, 60 l/min
	Motorremskive B125	1	18-200-719	65, 70, 75 l/min
18	Svær skive	1	36-150-012	
19	Unbracoskrue	1	32-010-025	
20	Unbracoskrue	2	32-110-050	
21	Forsatsleje	1	SST	
22	Pasfeder A	1	34-108-730	
23	Hydraulikmotor	1	M4MF28-28-3BA-A7	
24	Smørenippel	1	57-000-006	
25	Låsemøtrik	2	31-101-010	
26	Bonded seal pakning	2	42-000-034	
27	Bonded seal pakning	1	42-000-038	



Saturnvej 17, DK 8700 Horsens
Tlf.: +4575643611 Fax: +45645320
E-mail: stensballe@gmr.dk Web: www.gmr.dk

STENSBALLE

Rotorklipper type FR 1800 LHI

Model 2007 - 08.07.2010

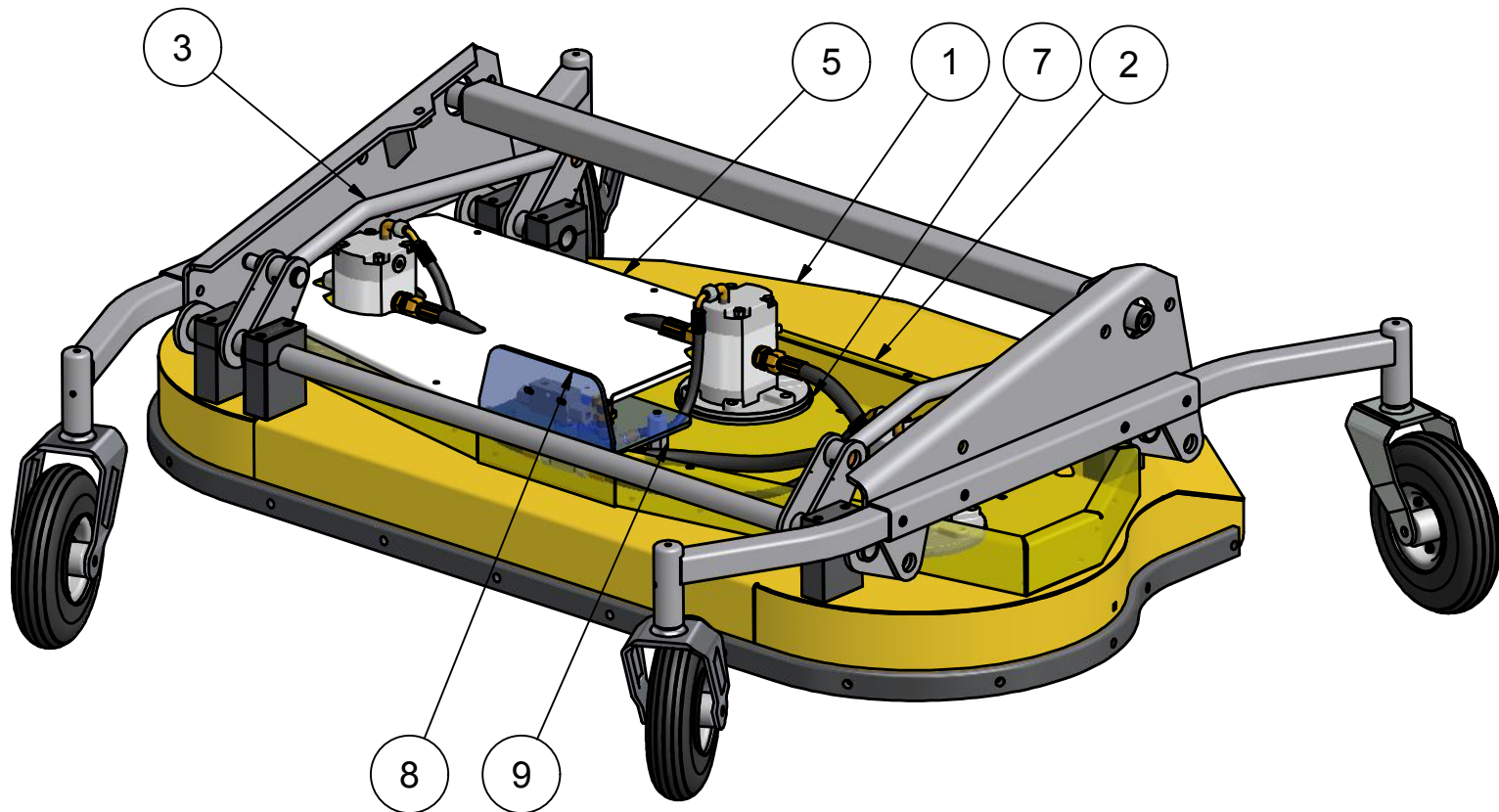
Hydraulisk transmission

<i>Pos.</i>	<i>Benævnelse</i>	<i>Antal</i>	<i>Nummer</i>	<i>Bemærkning</i>
28	Brystnippel	1	01BP06	
29	Brystnippel	2	01BP12	
30	Driftslange	2	Variierende	Oplys maskinnummer
31	Drænslange	1	Variierende	Oplys maskinnummer
32	Pasfeder A	1	31-114-141	



STENSBALLE

Rotorklipper type FR 1800 LHK 3M
model 2011 - grundmaskine
tegnet lk10-10-2011

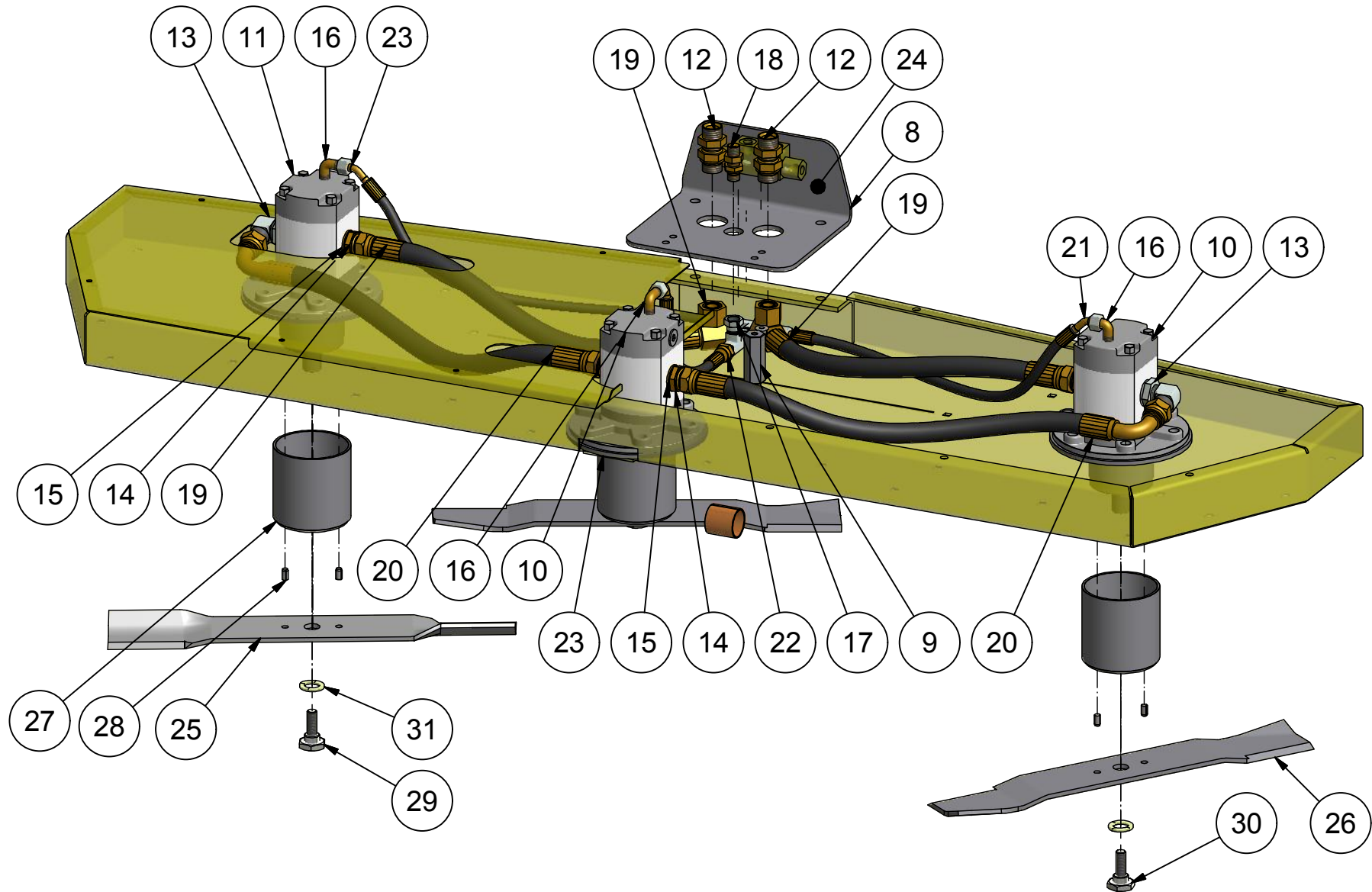


STENSBALLE

Rotorklipper type FR 1800 LHK 3M

model 2011 - hydraulik

tegnet Ik10-10-2011



STENSBALLE

Rotorklipper type FR 1800 LHK 3M

Model 2011 - 10.10.2011

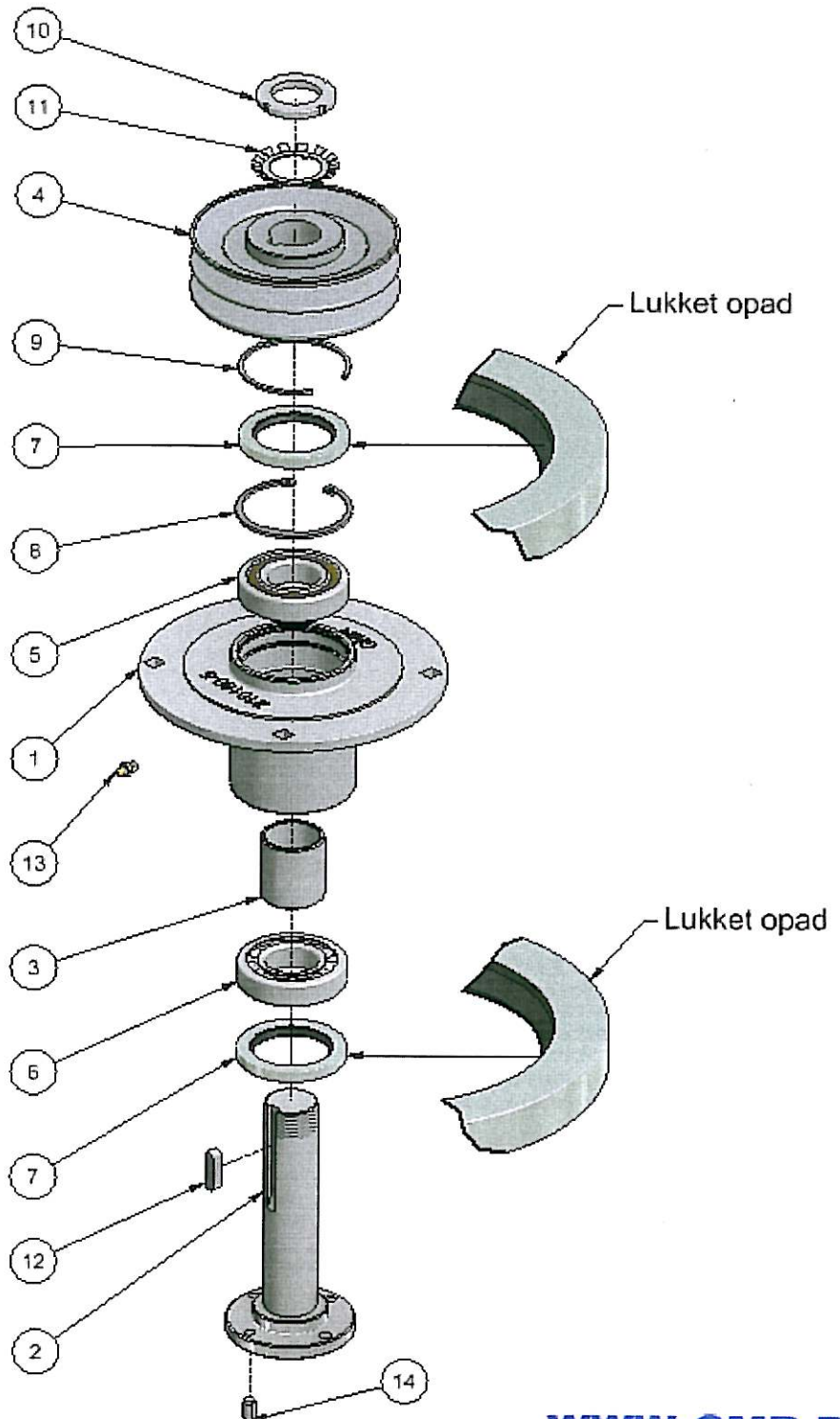
Tillæg 3-motores model

Pos.	Benævnelse	Antal	Nummer	Bemærkning
1	Rotorafskærmning	1	78-102-540	
2	Remkasse - komplet	1	78-102-550	
3	Trykrør - bukket 20°	2	78-102-560	
5	Dækskærm - højre	1	78-102-504	
6	Dækskærm - venstre	1	78-102-503	ikke vist
7	Mellemlade for motor	3	78-102-405	
8	Slangebeslag	1	78-102-505	
9	Afstandsstykke	2	78-102-409	
10	Hydraulikmotor - A	2	GMR28A	højredrejende
11	Hydraulikmotor - C	1	GMR28C	venstredrejende
12	Skotgennemføring 3/4"	2	32BP12	
13	Vinkel med kontraventil	2	06BB1212-1	
14	Brystnippel	4	01B12	
15	Bonded seal pakning	4	42-000-012	
16	Vinkel	3	05BK04	
17	T med omløber	2	14BP06	
18	Skotgennemføring	1	32BP06	
19	Driftslange nr. 1	2	034-0440-FB120-KB129	
20	Driftslange nr. 2	2	034-0530-FB120-FB129	
21	Drænslange nr. 1	1	031-0570-FB060-BF044	
22	Drænslange nr. 2	1	031-0240-FB060-FB049	
23	Drænslange nr. 3	1	031-0540-FB060-FB044	
24	Plade for skotgennemføringer	1	78-102-506	
25	Rotorkniv - venstredrejende	1	210214-40	
26	Rotorkniv - højredrejende	2	210214-30	
27	Knivholder	3	77-411-640	
28	Cylinderstift	6	38-508-016	
29	Knivbolt - venstregevind	1	77-411-614	
30	Knivbolt - højregevind	2	77-411-604	
31	Centerfjederskive	3	35-400-020	

STENSBALLE

Komplet lejehus - model 2008

varenummer 68-104-176 - tegnet Ik080226



STENSBALLE

Lejehus type FR

Model 2008 - 26.02.2008

Komplet nr. 68-104-176

<i>Pos.</i>	<i>Benævnelse</i>	<i>Antal</i>	<i>Nummer</i>	<i>Bemærkning</i>
1	Lejehus	1	210160-5	
2	Rotoraksel	1	15-206-450	
3	Afstandsør	1	56-135-046	
4	Kileremskive	1	11-732-125	
5	Kugleleje	1	54-016-207	
6	Kugleleje	1	54-036-207	
7	Simmerring	2	14-725-008	
8	Låsering Indv. J72	1	20-002-072	
9	Springring ø72	1	SB 72	
10	Akselmøtrik	1	31-300-035	
11	Låseskive	1	35-100-035	
12	Pasfeder A	1	34-108-730	
13	Smørenippel	1	57-000-008	
14	Cylinderstift	2	38-508-016	



Saturnvej 17. DK 8700 Horsens

Tlf.: +4575643611 Fax: +45645320

E-mail: stensballe@gmr.dk Web: www.gmr.dk

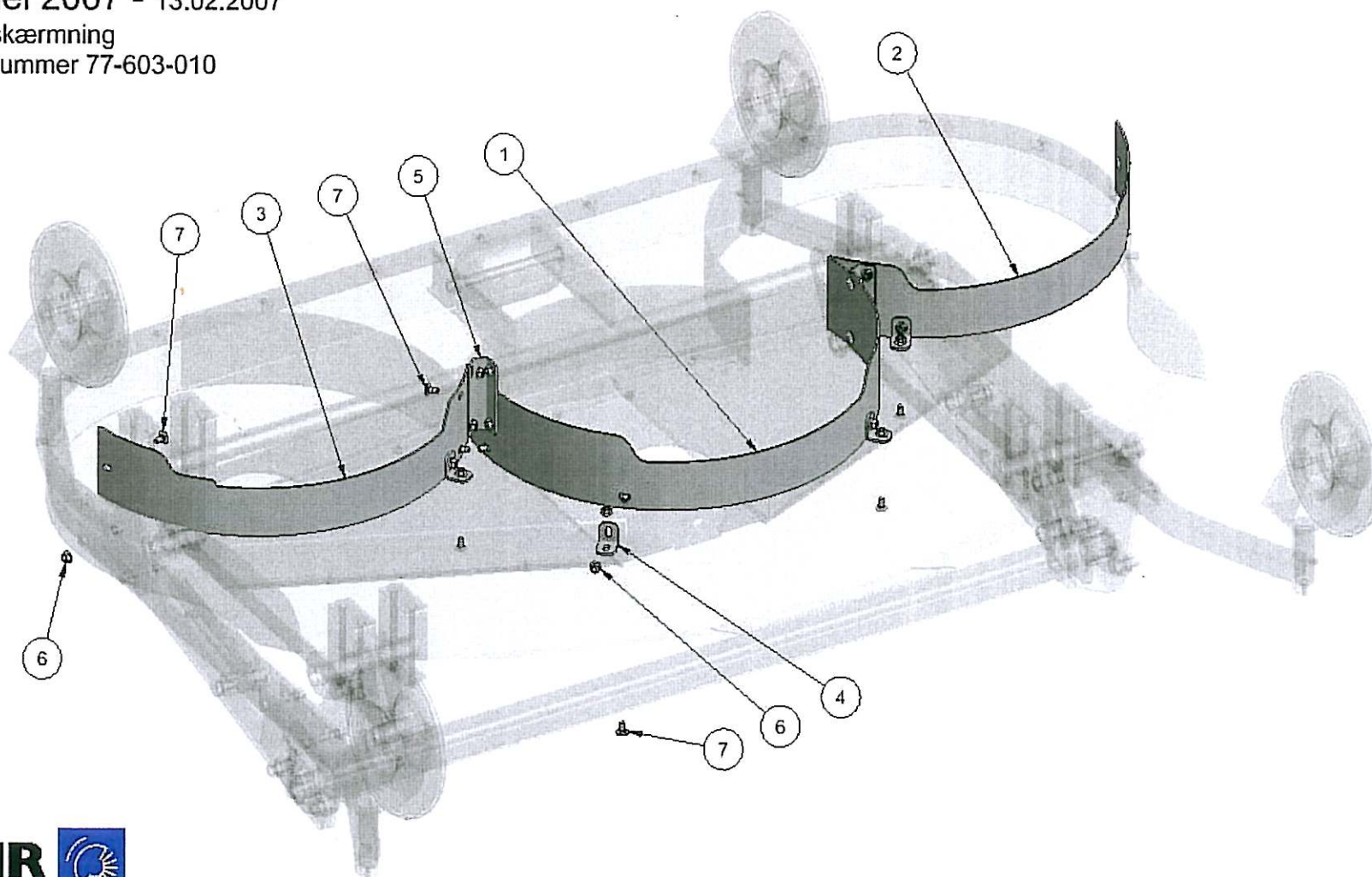
STENSVALLE

Rotorklipper type FR 1800 LMI / LHI

Model 2007 - 13.02.2007

Bioafskærmning

Varenummer 77-603-010



STENSBALLE

Rotorklipper type FR 1800 LM/LH

Model 2007 - Bioafskærmning

Varenummer 77-603-010

<i>Pos.</i>	<i>Benævnelse</i>	<i>Antal</i>	<i>Nummer</i>	<i>Bemærkning</i>
1	Græsførebane - midt	1	77-603-011	
2	Græsførebane - venstre	1	77-603-012	
3	Græsførebane - højre	1	77-603-013	
4	Vinkelbeslag	4	18-220-704	
5	Mellembeslag	2	77-502-786	
6	Flangemøtrik	18	31-601-008	
7	Bræddebolt	18	30-108-016	

