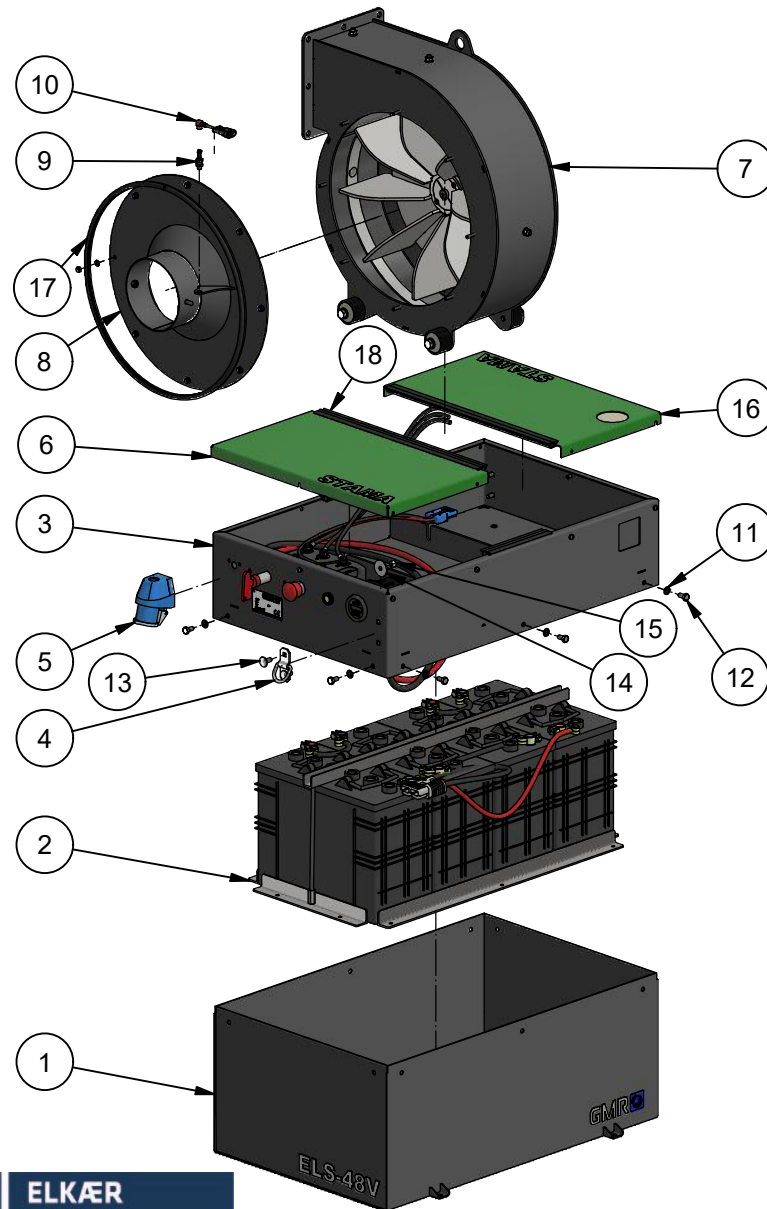




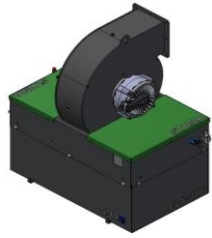
20-03-200 ELS Elektrisk løvsuger, Electric Leaf Suction unit, Elektrisch Laubsauger

270 kg 14/5-2020 KJ



STAMA STENSALLE NESBO ELKÆR





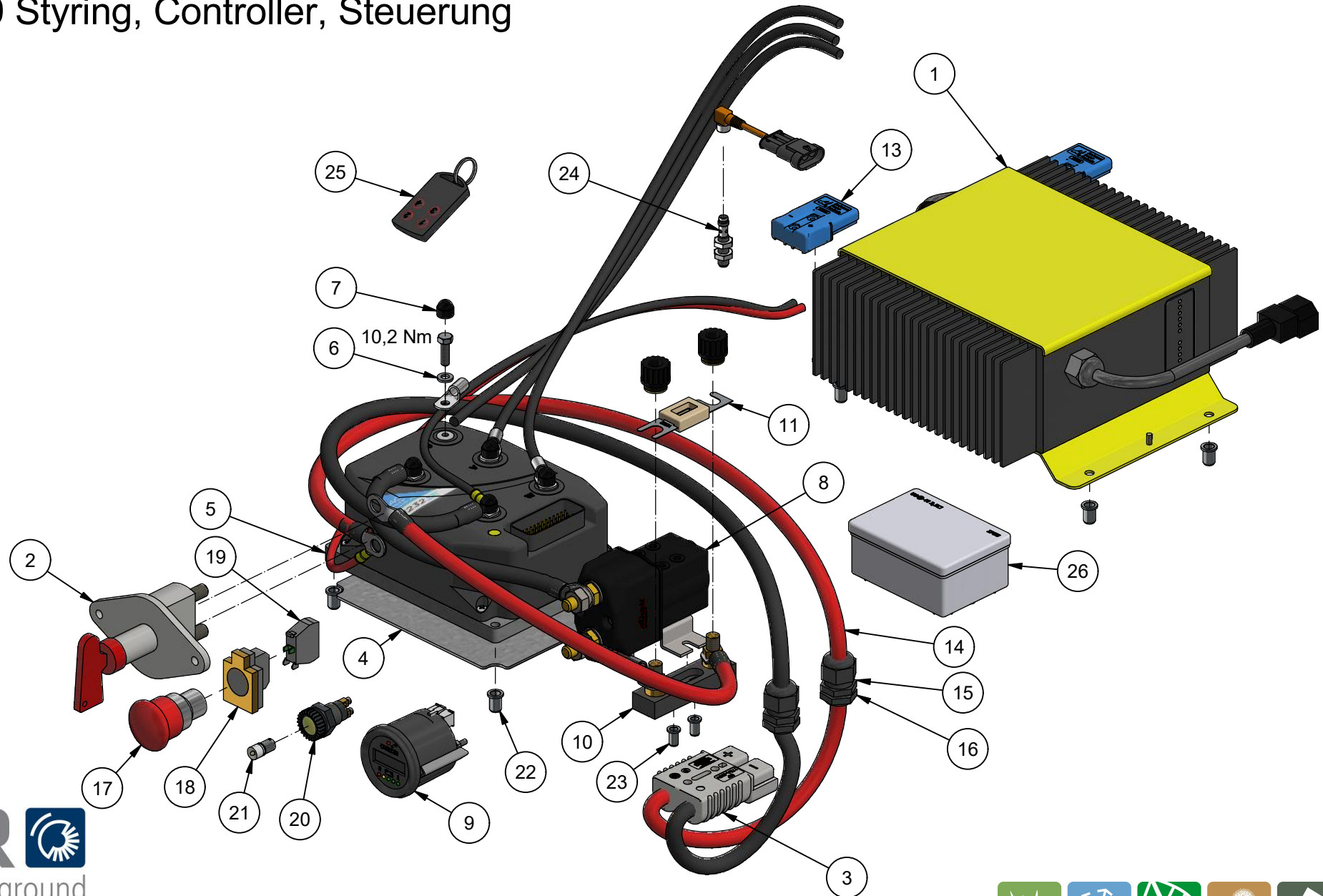
20-03-200 ELS Elektrisk Løvsuger Electric Leaf Suction, Elektrisch Laubsauger

48V 14/5-2020 KJ



Pos.	Benævnelse	Designation	Gegenstand	#	Partnr.	Note
1	Batterikasse	Battery compartment	Batteriekasten	1	20-03-210	
2	Batterisamling	Battery assy	Akku Paket	4	GF12105V	12V 105 Ah C5
				8	2017-0061	6V 180 Ah C5
3	Styringskasse	Controller box	Kontrollkasten	1	20-03-260	
4	Løftebeslag	Lifting bracket	Anhebebügel	2	2020-0037	800 kg
5	Lade indtag	Charge connector	Ladeanschlüsse	1	4024941002424	
6	Dækskærm	Cover	Abdeckung	1	20-03-269	green
				2	20-03-272	orange
7	El suger hus samling	Turbine assy	Lüfter komplett	1	78-907-115	
8	Låg for sugehus	Turbine lid	Deckel	1	78-811-250	6"
					20-07-010	8"
9	Induktiv sensor	Inductive sensor	Induktiver sensor	1	2017-0032	M8
10	Aftasterstik komplet	sensor connector	Sensoranschluss	1	78-709-230	
11	Facetskive	Washer	U-Scheibe	10	36-300-008	
12	Sætskrue	Machine screw	Sechskantschraube	10	29-108-016	M8x16
13	Bræddebolt	Square neck bolt	Schraube mit Vierkantansatz	4	30-108-020	
14	Skærmskive	Washer	U-Scheibe	4	36-200-008	
15	Låsemøtrik	Lock nut	Sicherungsmutter	4	31-101-008	
16	Dækskærm m inspektionsvindue	Cover with inspection window	Abdeckung	0 / 1	20-03-270	green
17	Kantliste med svampegummi	Edge trim w. sponge rubber	Kantenverkleidung mit Moosgummi	1,41 m	009-100-040	
18	Gummiprofil m. slange på ryggen	Edge trim w. rubber profile	Kantenverkleidung m. Gummiprofil	1,4 m	009-100-110	







20-03-200 ELS styring Controller, Steuerung

15/5-2020 KJ

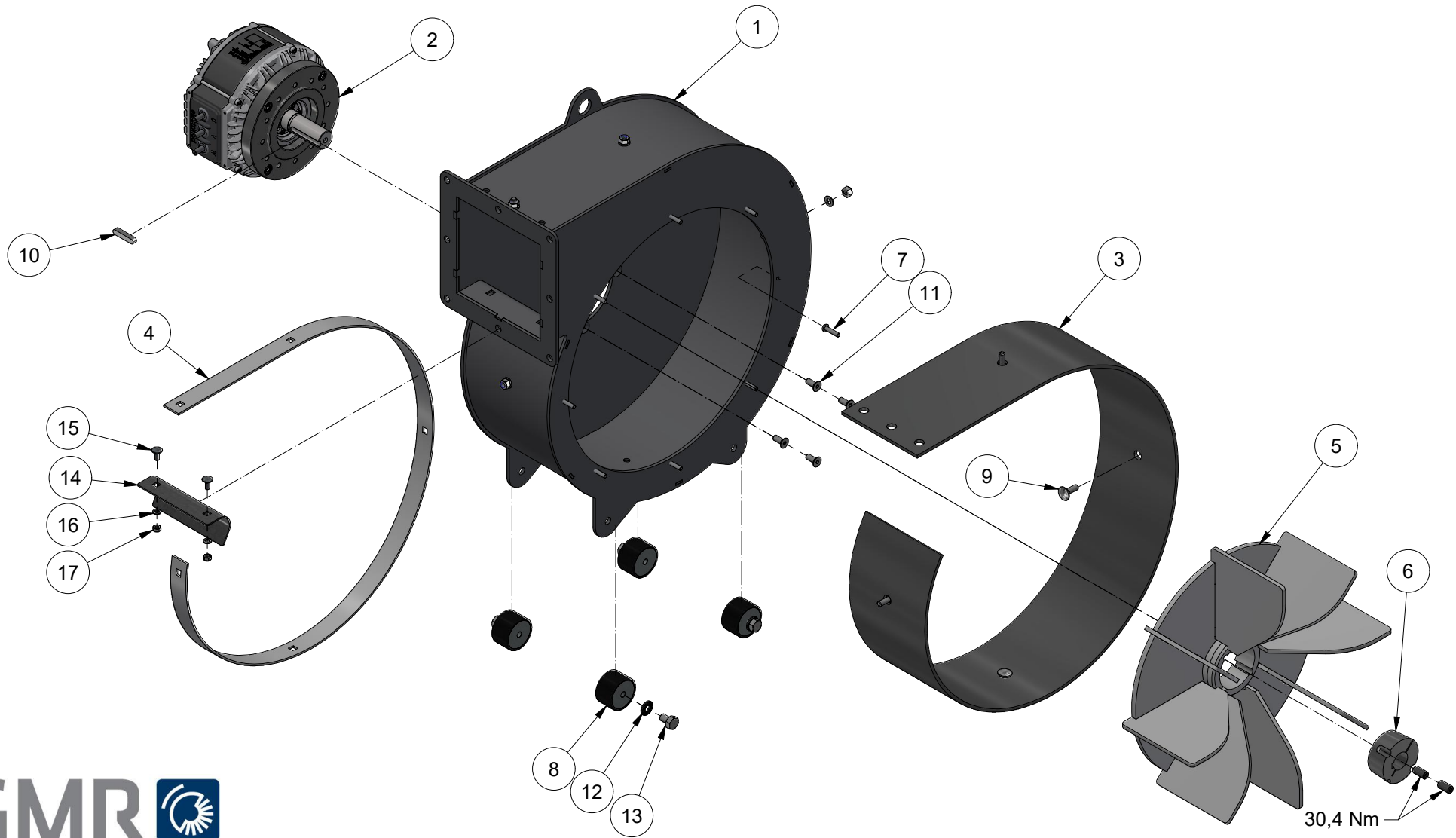


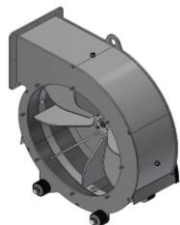
Pos.	Benævnelse	Designation	Gegenstand	#	Partnr.	Note
1	Ladeapparat	Charger	Ladegerät	1	1814170-4801	Deltaq Quic 18A
					2021-0008	Lester 21A
2	Hovedafbryder	Main switch	Hauptschalter	1	1420-104005	
3	Batteristik grå	Battery connector	Strom-Stecker	1	2017-0053	
4	Køleplade indlæg	Heat transfer plate	Wärmeableitungsplatte	1	78-601-622	
5	Motorstyring	Motor controller	Motorsteuerung	1	2016-0018	
6	Schnorr hs sikringskive	Spring washer	Federscheibe	5	35-500-006	Schnorr 416320
7	Bolthætte	Screw cap	Bolzkappe	5	RM-12837-500	M6
8	Hovedrelæ	Main contactor	Hauptrelais	1	2015-0041	350 A
9	Informations display	Spy glass 6 LED	Kontrollanzeige	1	17472703	
10	Sikringsholder	Fuse holder	Sicherungshalter	1	010-300-121	60 mm
11	Hovedsikring	Main fuse	Haupsicherung	1	010-300-122	200 A
13	Ladestik blå	Charge connector	Ladestecker	1	18141700-CK71	
14	Batterikabel sæt	Battery cables, set	Batteriekabel, komplett	1	9806360	
15	Kabelgennemføring	Cable gland	Kabelverschraubung	2	1234P13	PG13
16	Møtrik for kabelgennemføring	Nut for cable gland	Mutter für Kabelverschraubung	2	3420/13	
17	Nødstopsknap	Emergency stop	Notaus-Knopf	1	001-060-046	
18	Trykkrop	Contact block	Verbindungselement Schraubfixr	1	ZB4BZ101	N.O.
19	Kontakt del 1B	Breaker switch	Abschalter	1	ZBE-102	N.C.
20	Kontrolllys	Indicator light	Kontrollleuchte	1	2017-0009	
21	LED-pære for signallampe	LED bulb	LED-Glühbirne	1	2020-0047	BA9s
22	Nittemøtrik	Rivet nut	Nietmutter	10	1111-06-017	M6
23	Nittemøtrik	Rivet nut	Nietmutter	2	1111-05-013	M5
24	Induktiv sensor	Inductive sensor	Induktiver Sensor	1	2017-0032	
25	Fjernbetjenings-system	Remote control	Fern bedienung	1	2019-0046	
26	Membrandåse	Assembly box	Montagebox	1	1021016658	



78-907-115 El-suger hus samling, Lüfter, Turbine

CCW 20/2-2026 Rev 3 KJO





78-907-115 CCW Blæsehus Turbinengehäuse, Turbine

20/2-2026 KJ



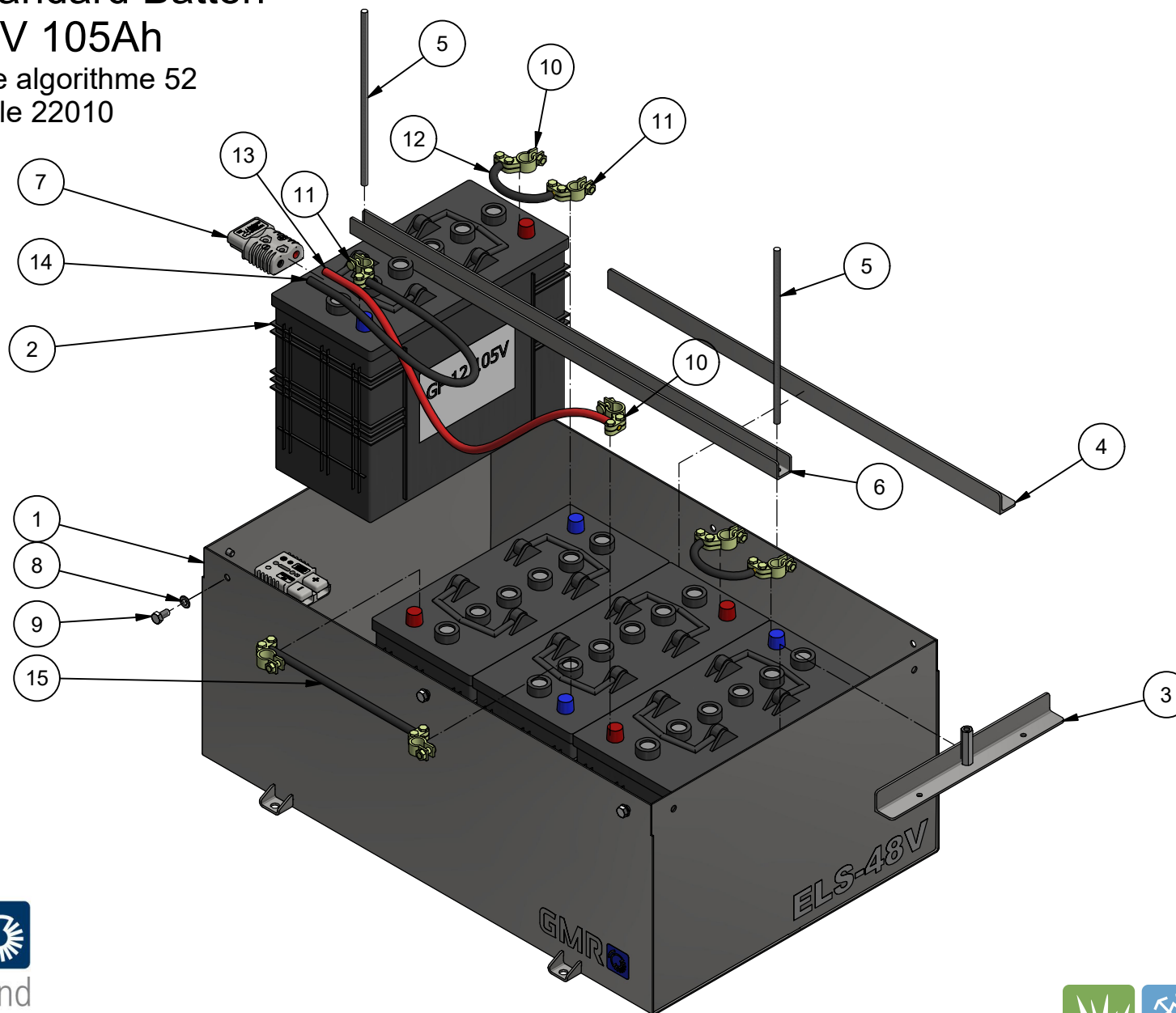
Pos.	Benævnelse	Designation	Gegenstand	#	Partnr.	Note
1	Sugehus CCW	Housing	Turbinengehäuse	1	78-907-330	
2	Elektromotor	PMAC Motor	Elektrische Motor	1	2017-0031	Ashwood
					2022-0014	eComer
					2019-002-114	Electrified
3	Indlægsgummi i løbehus	Noise rubber inlet	Schalldämpfer	1	78-811-291	3 mm gummi
4	Monteringsbånd	Washer band	Unterlegflacheisen	1	78-811-292	
5	Blæsehjul CCW	Fan	Windrad	1	78-907-140	
6	Taper lock bøsning ø19	Taper bushing	Spannbüchse	1	2020-0019	ø19
					201228TLKR	ø28
7	Rundhovedet skrue	Buttonhead screw	Linsenschraube	8	0310-06025	M6 x 25
8	Vibrationsdæmper	Vibration damper	Schalldämpfer	4	1109-350301070	Shore 70
9	Bræddebolt	Square-head screw	Schraube mit Vierkantansatz	4	30-108-025	M8 x 25mm
10	Pasfeder A	Key	Passfedern	1	34-106-630	6x6x30
					34-108-740	8x7x40
11	Unbracobolt	Countersunk screw	Senkschraube	4	32-008-020	
12	Rillet skive	Contact washer	Sicherungsscheibe	8	35-200-10	
13	Sætskrue	Machine screw	Stellschraube	8	29-110-016	M10 x 16
14	Gummikant-holder	Holding plate	Gummihalterung	1	20-07-021	
15	Bræddebolt	Square-head screw	Schraube mit Vierkantansatz	2	30-106-016	M6 x 16
16	Facetskive	Washer	U-Scheibe	2	36-300-006	
17	Låsemøtrik	Locknut	Sicherungsmutter	2	31-101-006	





20-10-300 Standard Batteri Gel VRLA 48V 105Ah

Deltaq Quiq charge algorithme 52
Lester charge profile 22010
16/2-2022 KJ





20-10-300 Standard Batteri Gel VRLA 48V 105Ah C5

7/4-2020 KJ



Pos.	Benævnelse	Designation	Gegenstand	#	Partnr.	Note
1	Batterikasse	Battery compartment	Batteriekasten	1	20-03-210	
2	Gel batteri	Dryfit traction battery	Wartungsfreie Batterie	4	GF12105V	12V 105 Ah C5
3	Batteriholder kort	Battery bracket	Halterung	2	78-907-465	
4	Batteriholder lang	Battery bracket	Halterung	2	78-907-467	
5	Gevindstang	Threaded rod	Gewindestange	2	78-305-115	M8 x 260
6	Batteriholdebeslag top	Battery bracket	Halterung	1	78-907-468	
7	Batteriladestik grå	Connector	Strom-Stecker	1	010-300-124	CB175
8	Facetskive	Washer	U-Scheibe	6	36-300-008	8 mm
9	Sætskrue	Set screw	Stellschraube	6	29-108-016	M8 x 16mm
10	Polsko (+)	Battery terminal cable clamp	Kabel-Terminalschuhe	8	010-310-029	
11	Polsko (-)	Battery terminal cable clamp	Kabel-Terminalschuhe	8	010-310-030	
12	Batterikabel forbinder	Connector cable short	Verbinderkabel kurz	2	1430-100035	35 mm ² L= 11 cm
13	Batterikabel plus	Battery cable red	Batteriekabel rot	1	1430-100036	Red 35 mm ² L= 70 cm
14	Batterikabel minus	Battery cable black	Batteriekabel	1	1430-100035	35 mm ² L= 70 cm
15	Batterikabel forbinder	Connector cable	Verbinderkabel	1	1430-100035	35 mm ² L= 26 cm





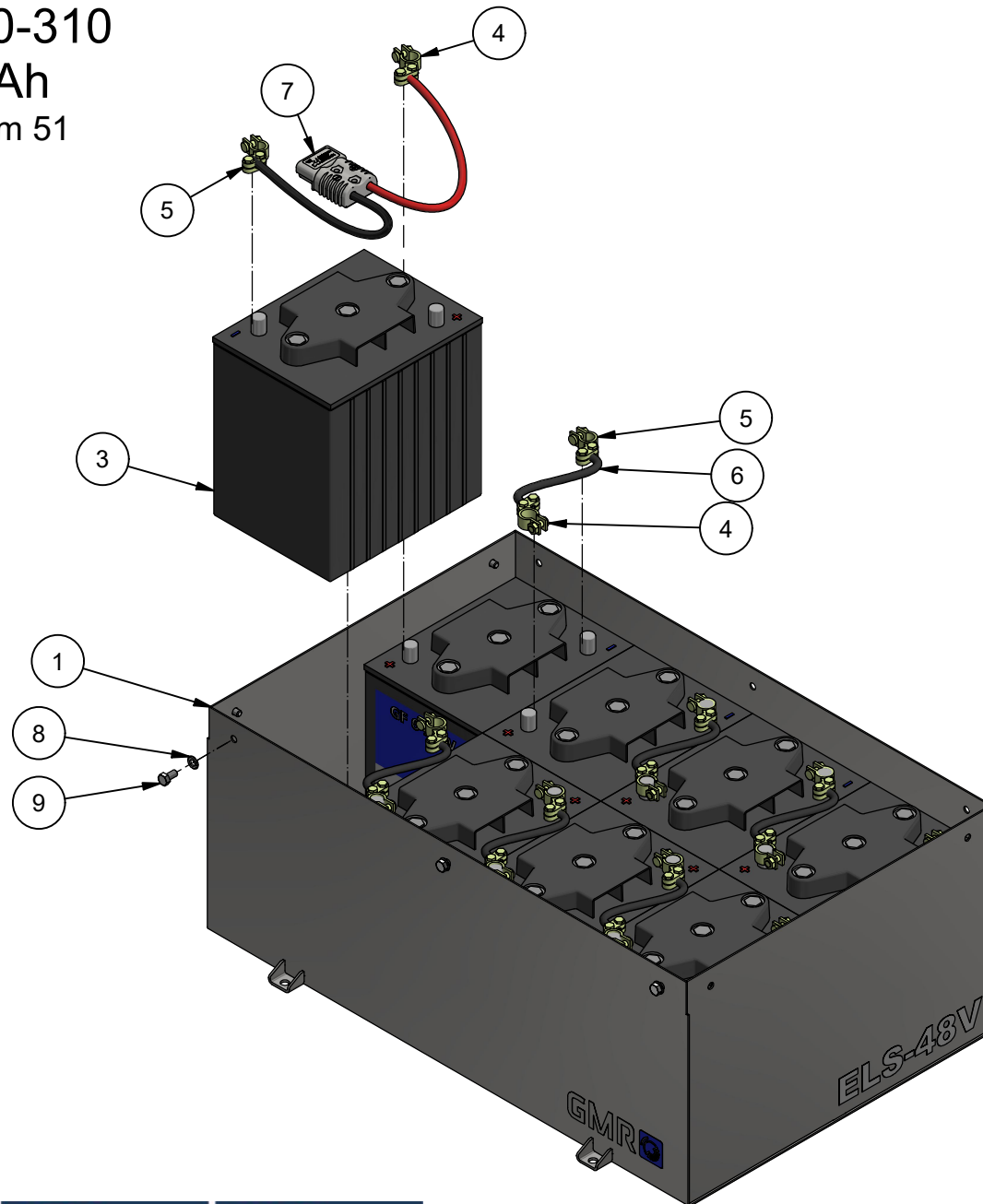
Batteri Option 20-10-310

Gel VRLA 48V 180Ah

Deltaq Quiq charge algorithm 51

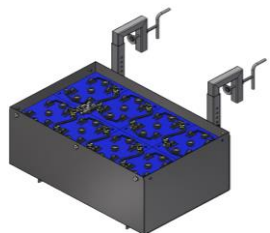
Lester charge profile 22010

270 kg 31/12-2021 KJ



STAMA STENSBALLE NESBO ELKÆR





Batterioption 20-10-310

Dryfit 48 180Ah C5

23/3-2020 KJ



Pos.	Benævnelse	Designation	Gegenstand	#	Partnr.	Note
1	Batterikasse	Battery compartment	Batteriekasten	1	20-03-210	
3	Gel batteri	Dryfit traction battery	Wartungsfreie Batterie	8	2017-0061	6V 180 Ah C5
4	Polsko (+)	Battery terminal cable clamp	Kabel-Terminalschuhe	8	010-310-029	
5	Polsko (-)	Battery terminal cable clamp	Kabel-Terminalschuhe	8	010-310-030	
6	Batterikabel forbinder	Connector cable short	Verbinderkabel kurz	6	1430-100035	35 mm ² L= 190 mm
7	Batteriladestik grå	Connector	Strom-Stecker	1	010-300-124	CB175
8	Facetskive	Washer	U-Scheibe	6	36-300-008	8 mm
9	Sætskrue	Set screw	Stellschraube	6	29-108-016	M8 x 16mm

