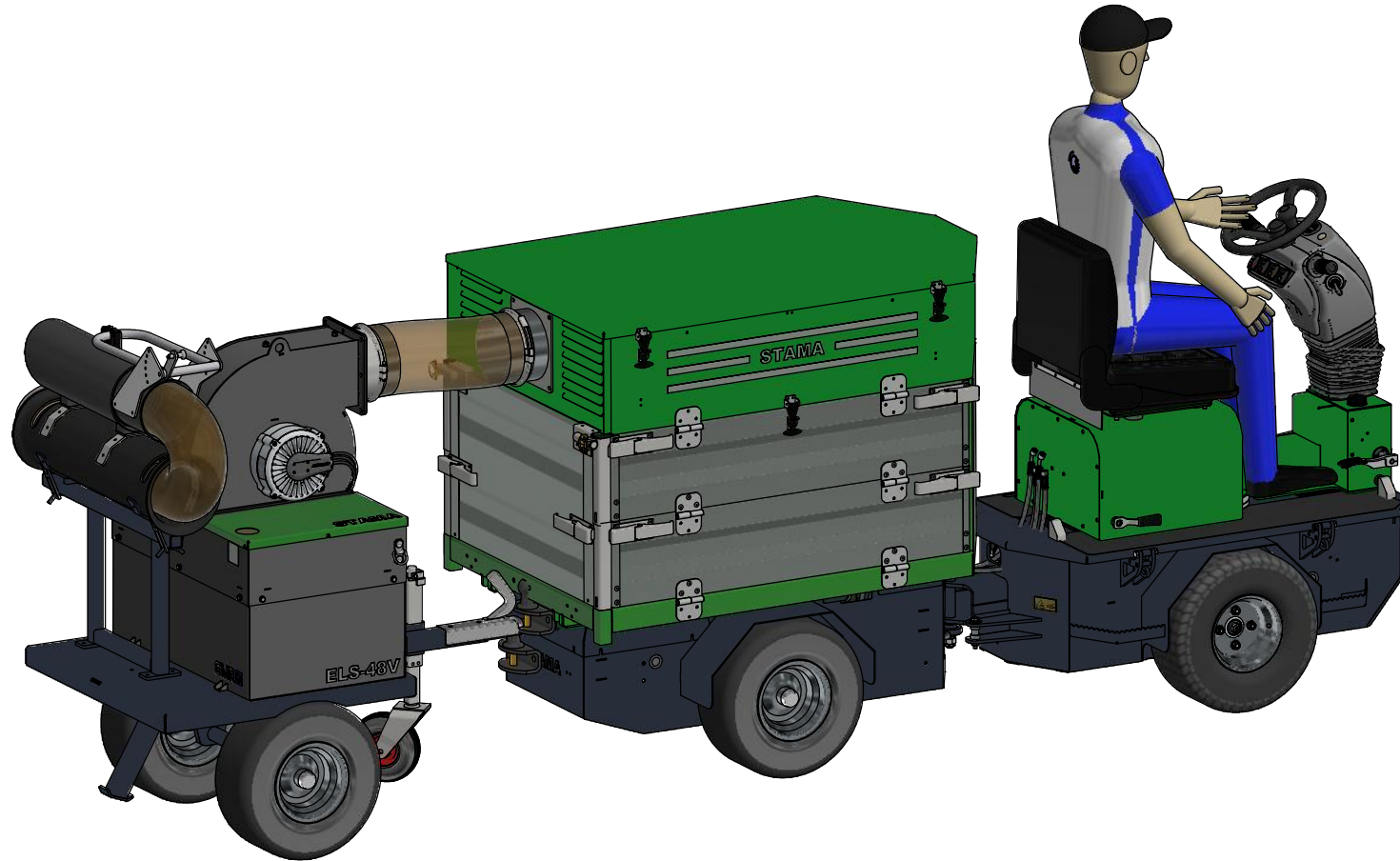


STAMA

ELS-B Bugseret elektrisk løvsuger, Towed electric leaf vacuum unit
Abgeschleppt elektrische Laubsauger

3/9-20 KJ



GMR 
Care for the ground

STAMA

STENSBALLE

NESBO

ELKÆR

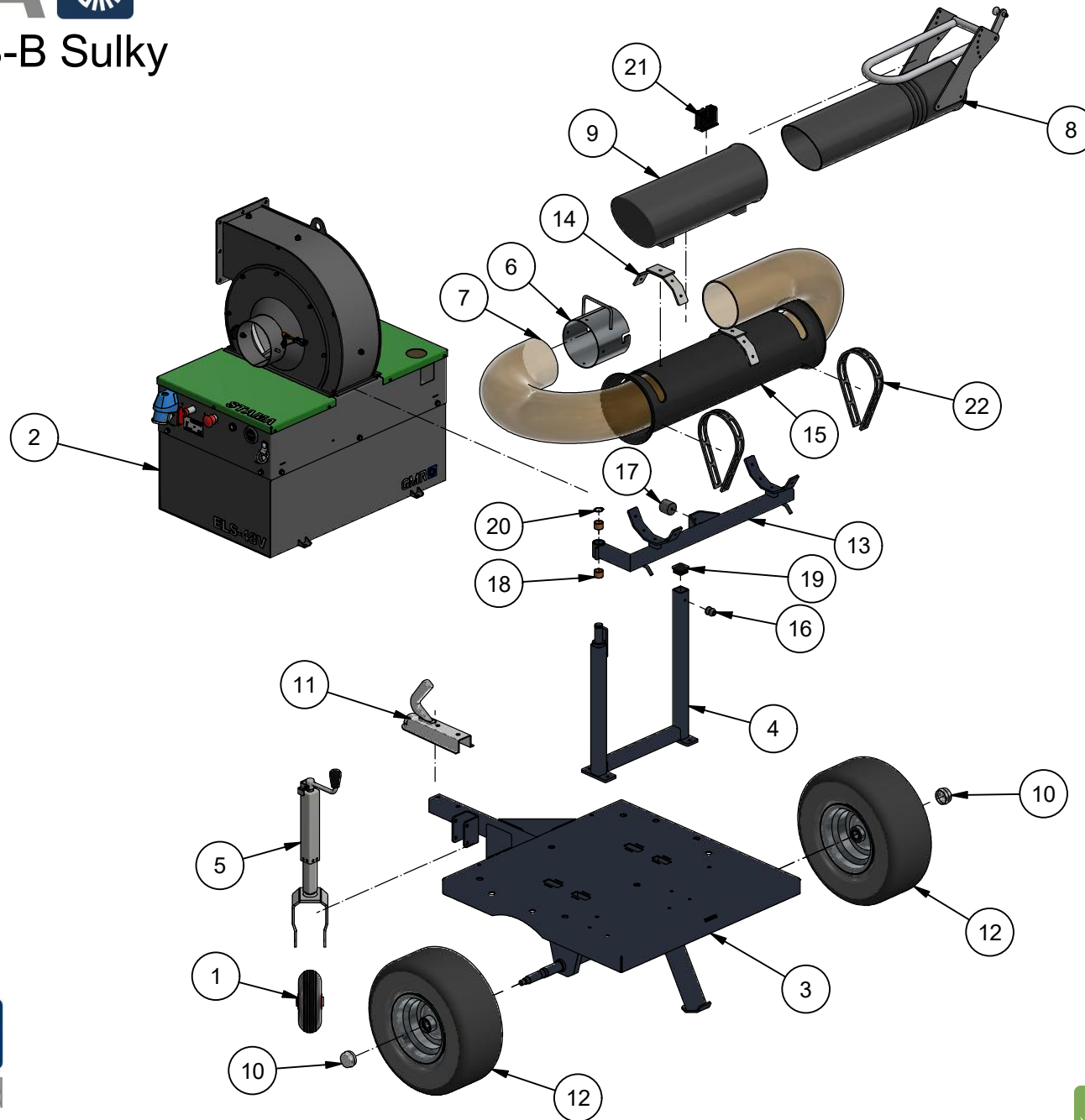
WWW.GMR.DK



STAMA

20-05-105 ELS-B Sulky

3/9-2020 KJ



GMR

Care for the ground

STAMA | STENSALLE | NESBO | ELKÆR





20-05-105 Sulky komplet



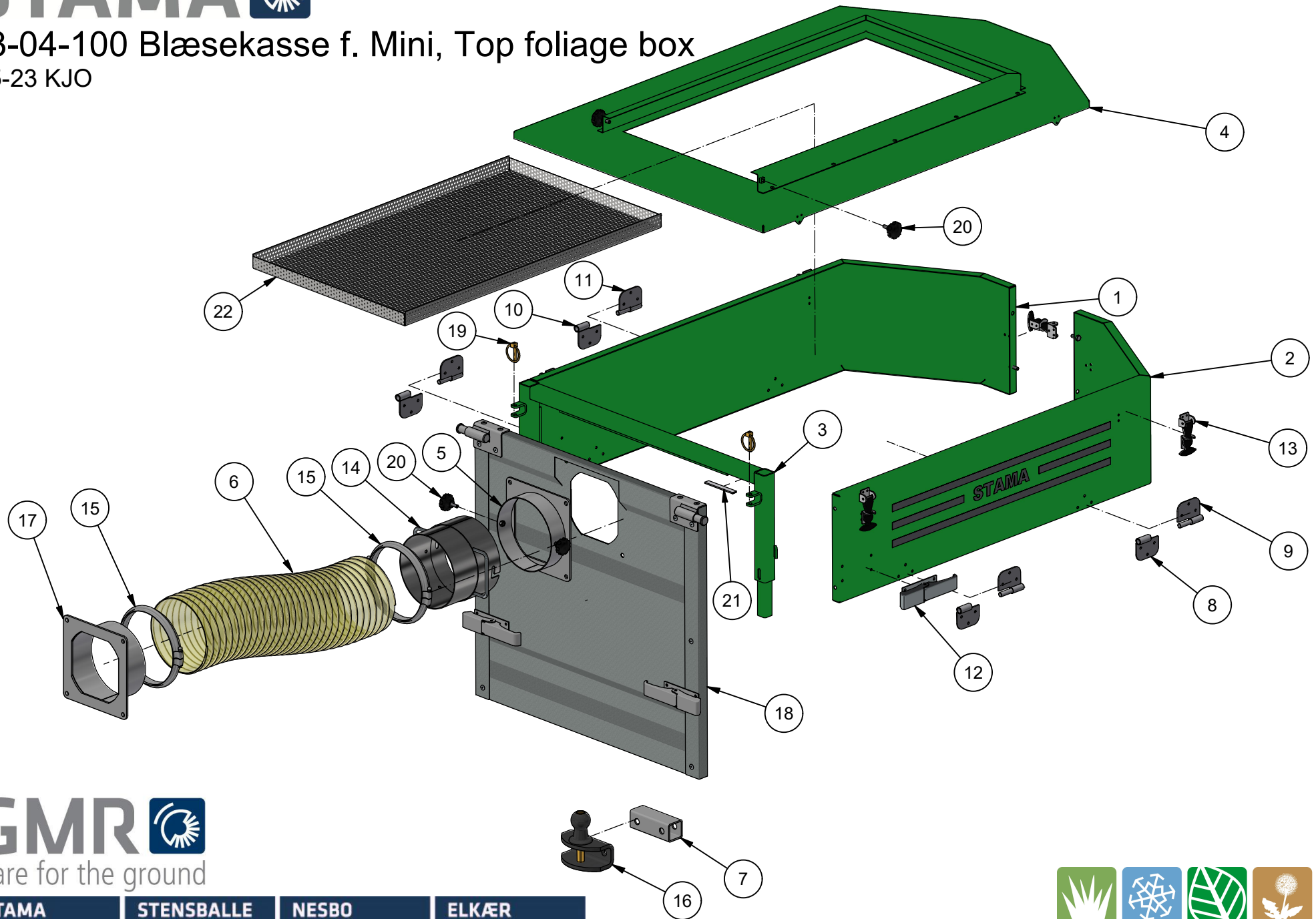
29/9-2020 KJ

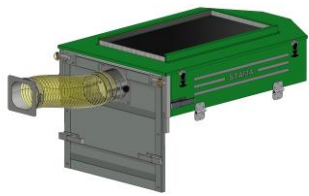
Pos.	Benævnelse	Designation	Gegenstand	#	Partnr.	Note
1	Fastgummihjul	Solid Rubber Wheel	Festgummirad	1	19-101-825	
2	Elektrisk suger	Electric blower	Elektrisch Laubsauger	1	20-03-200	
3	Sulky stel	Chassis	Rahmen	1	20-05-110	
4	Ankerbeslag for rørholder	Post	Stütze	1	20-08-410	
5	Hjulopstander med gaffel	Weelbase with fork	Radstander mit Gabel	1	73-800-901	8"
6	Bajonetrør hun, for aftaster	Bajonet connector	Bajonetrohr	1	20-04-490	
7	Sugeslange	Suction hose	Saugschlauch	6 m	220-020-00	6"
8	Sugehåndtag komplet	Suction tube with grip	Sauggriff	1	027-200-044	
9	Magasin for sugehåndtag	Parkingtube for suctiontube	Saugrohrhalterung	1	555-034-291	
10	Navkapsel for hjul	Hub capsule	Nabenkapsel	2	644K	
11	Kuglekobling	Ball coupling	Anhängerkupplung	1	9444-8055	
12	Hjul, komplet	Wheel, complete	Rad, komplett	2	52537580260	
13	Rørholder	Tube holder	Rohrhalter	1	20-08-420	
14	Holdebeslag for magasin	Bracket	Halterung	2	20-08-430	
15	Guiderør for slange	Sliding tube	Gleitrohr	1	20-08-401	
16	Gummiholder han	Door holder rubber plug	Türhalter Gummistopfen	1	91-88-037	
17	Gummiholder hun	Door holder rubber socket	Türhalter Gummibuchse	1	91-88-036	
18	Broncebøsning	Bronze bushing	Bronzebuchse	2	54-625-020	
19	Dupsko	Square pipe plug	Vierkantstopfen	1	DPD 40X40	
20	Låsering svær	Circlip	Sicherungsring	1	20-101-025	
21	Redskabsholder	Tool holder	Werkzeughalter	1	2881100	
22	Slangeophæng	Rubber strap	Kautschukband	2	220-231-45	



23-04-100 Blæsekasse f. Mini, Top foliage box

3/5-23 KJO





23-04-100 Blæsekasse

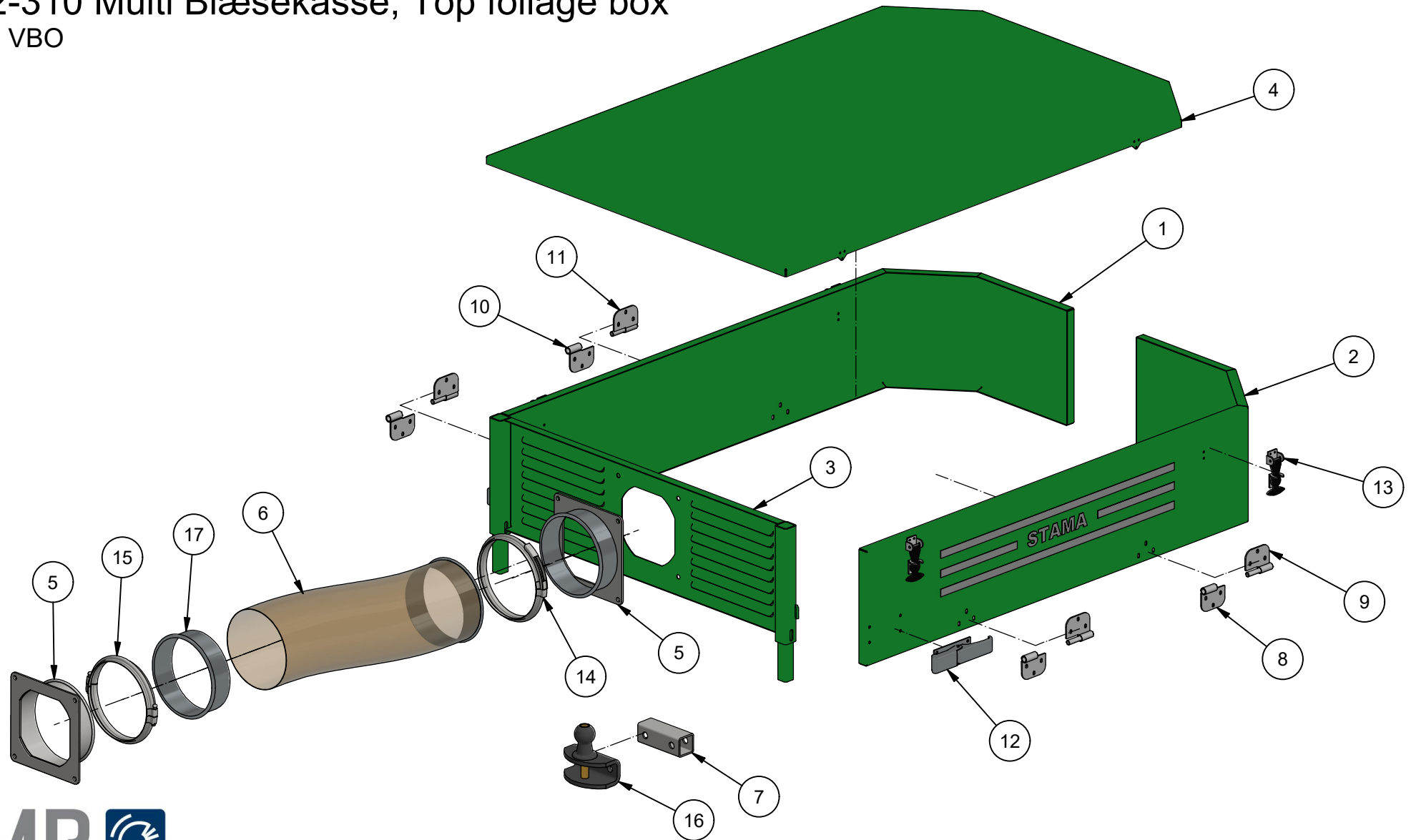
Foliage box top

3/5-23 KJO



Pos.	Benævnelse	Designation	Gegenstand	#	Partnr.	Note
1	Venstre side for blæsekasse	Left side	Seitenwand links	1	20-05-151	
2	Højre side for blæsekasse	Right side	Seitenwand rechts	1	20-05-153	
3	Ramme for bagsmæk	Rear frame	Heck Rahmen	1	23-04-160	
4	Låg for blæsekasse	Lid	Deckel	1	23-04-170	
5	Overgang til 8" bajonet han	Adaptor	Adapter	1	23-04-120	
6	Slange	Hose	Schlauch	34 windings	220-020-20	8"
7	Mellemstykke f. træk	Spacer	Distanzhalterung	1	20-05-137	
8	Sidehængsel hun - højre	Hinge, female right	Scharnier, weiblich rechts	2	223-002-20	
9	Hængsel han - højre	Hinge, male right	Scharnier, männlich rechts	2	223-002-15	
10	Sidehængsel hun - venstre	Hinge, female left	Scharnier, weiblich links	2	223-002-25	
11	Hængsel han - venstre	Hinge, male left	Scharnier, männlich links	2	223-002-10	
12	Hægtelukker	Hook closure	Hakenverschluss	2	105-02G	
13	Gummihjelmholder, sæt	Helmet rubber strap assy	Gummihelmhalter kompl.	5	009-100-000+09+10+13	
14	Adapter 200 mm til 200 mm lige	Adaptor	Adapter	1	KS10-500-26	8"
15	Spændering m. bolt	Clamp	Spannring	2	2020-0062	8"
16	Anhængertræk	Trailer hitch	Anhängerkupplung	1	2017-0023	
17	Overgang til 8" glat	Adaptor	Adapter	1	23-04-110	8"
18	Tophængslet ELS smæk	Hinged tailgate	Eingehängter Heckklappe	1	23-04-150	
19	Ringssplit	Linch pin	Klappstecker	2	38-000-008	
20	Fingergreb	Star grib	Fingergriff	4	43-708-040	M8 Ø40
21	Glasliste	Foam rubber sealing	Moosgummidichtung	2 x 0,1 m	36.721504	15x4
22	Hulplade ø5	Perforated plate	Lockplatte	1	20-04-409	Default
	Filter	Filter cassette	Filterkassette		20-02-115	Option







20-12-310 Blæsekasse Foliage box top

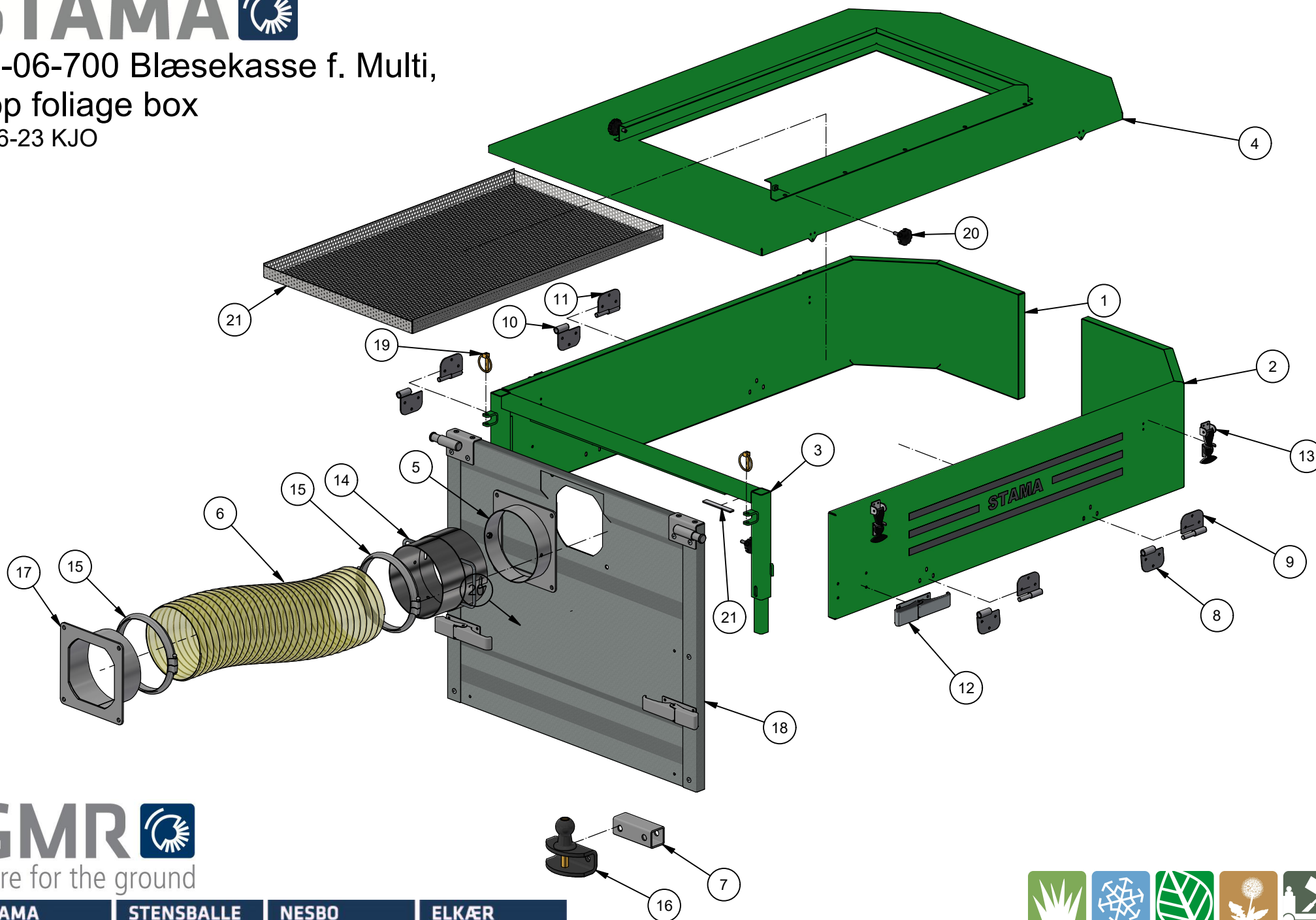
9/12-21 VBO

STAMA 

Pos.	Benævnelse	Designation	Gegenstand	#	Partnr.	Note
1	Venstre side for blæsekasse	Left side	Seitenwand links	1	20-12-311	
2	Højre side for blæsekasse	Right side	Seitenwand rechts	1	20-12-312	
3	Endebund for blæsekasse	Rear	Wand hinten	1	20-12-320	
4	Låg for blæsekasse	Lid	Deckel	1	20-12-315	
5	Overgang til 8"	Adaptor	Adapter	2	20-05-135	
6	Slange	Hose	Schlauch	1 M	220-020-00	6"
6.1	Spændebånd	Clamp	Schelle	2	1150-100231	
7	Mellemstykke f. træk	Spacer	Distanzhalterung	1	20-05-137	
8	Sidehængsel hun - højre	Hinge, female right	Scharnier, weiblich rechts	2	223-002-20	
9	Hængsel han - højre	Hinge, male right	Scharnier, männlich rechts	2	223-002-15	
10	Sidehængsel hun - venstre	Hinge, female left	Scharnier, weiblich links	2	223-002-25	
11	Hængsel han - venstre	Hinge, male left	Scharnier, männlich links	2	223-002-10	
12	Hægtelukker	Hook closure	Hakenverschluss	2	105-02G	
13	Gummihjelmholder	Helmet rubber strap	Gummihelmhalter	4	009-100-010	
14	Spændering	Locking ring	Spannring	1	1009500	8"
15	Spændering med lås	Locking ring	Spannring	1	2020-0062	8"
16	Anhængertræk	Trailer hitch	Anhängerkupplung	1	2017-0023	
17	Svejestuds	Hose connection	Schlauchanschluss	2	1009580	8"

STAMA

23-06-700 Blæsekasse f. Multi,
Top foliage box
20/6-23 KJO



GMR 
Care for the ground

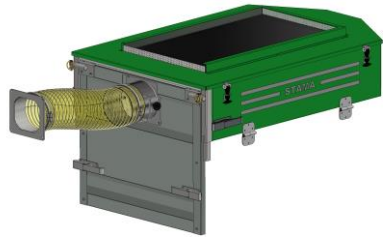
STAMA

STENSBALLE

NESBO

ELKÆR





23-06-700 Blæsekasse

Foliage box top

20/6-23 KJO



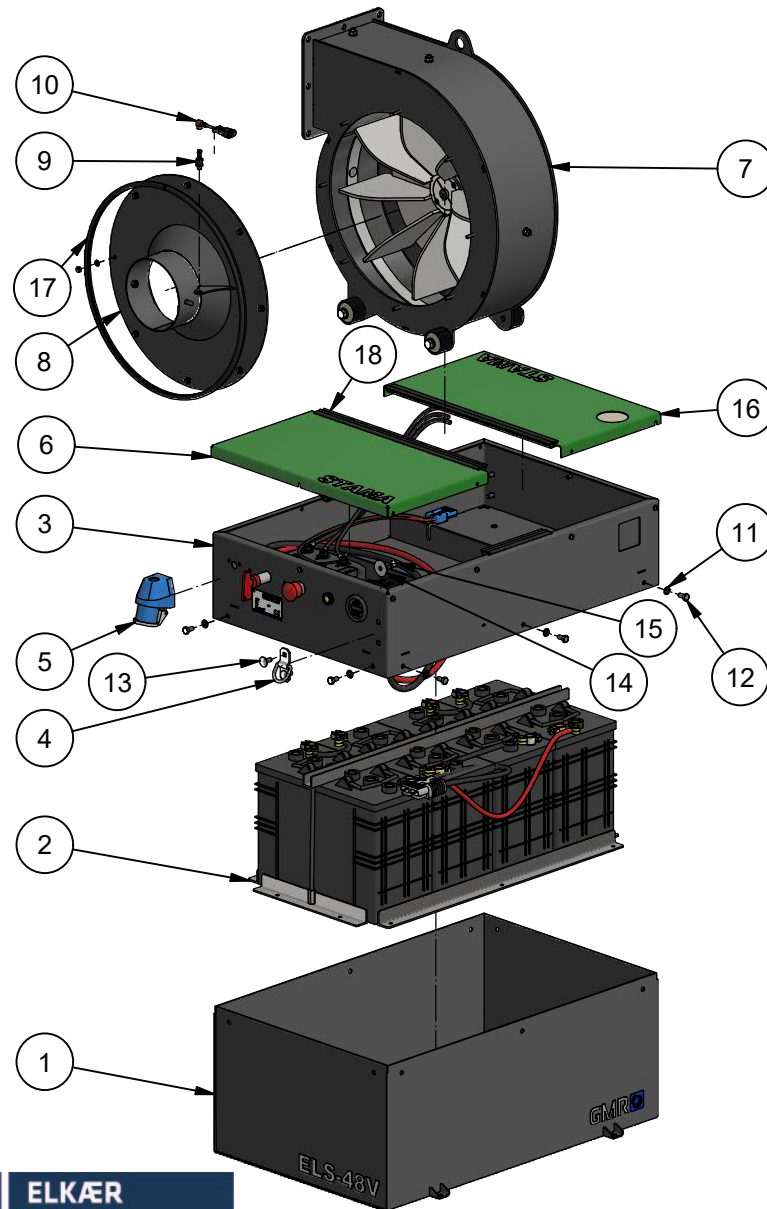
Pos.	Benævnelse	Designation	Gegenstand	#	Partnr.	Note
1	Venstre side for blæsekasse	Left side	Seitenwand links	1	20-12-311	
2	Højre side for blæsekasse	Right side	Seitenwand rechts	1	20-12-312	
3	Ramme for bagsmæk	Rear frame	Heck Rahmen	1	23-06-760	
4	Låg for blæsekasse	Lid	Deckel	1	23-06-770	
5	Overgang til 8" bajonet han	Adaptor	Adapter	1	23-04-120	
6	Slange	Hose	Schlauch	32 windings	220-020-20	8"
7	Mellemstykke f. træk	Spacer	Distanzhalterung	1	20-05-137	
8	Sidehængsel hun - højre	Hinge, female right	Scharnier, weiblich rechts	2	223-002-20	
9	Hængsel han - højre	Hinge, male right	Scharnier, männlich rechts	2	223-002-15	
10	Sidehængsel hun - venstre	Hinge, female left	Scharnier, weiblich links	2	223-002-25	
11	Hængsel han - venstre	Hinge, male left	Scharnier, männlich links	2	223-002-10	
12	Hægtelukker	Hook closure	Hakenverschluss	2	105-02G	
13	Gummihjelmholder, sæt	Helmet rubber strap assy	Gummihelmhalter kompl.	4	009-100-000+09+10+13	
14	Adapter 200 mm til 200 mm lige	Adaptor	Adapter	1	KS10-500-26	8"
15	Spændering m. bolt	Clamp	Spannring	2	2020-0062	8"
16	Anhængertræk	Trailer hitch	Anhängerkupplung	1	2017-0023	
17	Overgang til 8" glat	Adaptor	Adapter	1	23-04-110	8"
18	Tophængslet ELS smæk	Hinged tailgate	Eingehängter Heckklappe	1	23-06-750	
19	Ringssplit	Linch pin	Klappstecker	2	38-000-008	
20	Fingergreb	Star grib	Fingergriff	4	43-708-040	M8 Ø40
21	Glasliste	Foam rubber sealing	Moosgummidichtung	2 x 0,1 m	36.721504	15x4





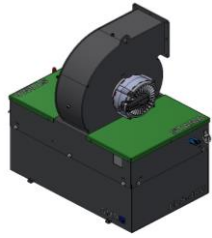
20-03-200 ELS Elektrisk løvsuger, Electric Leaf Suction unit, Elektrisch Laubsauger

270 kg 14/5-2020 KJ



STAMA STENSALLE NESBO ELKÆR





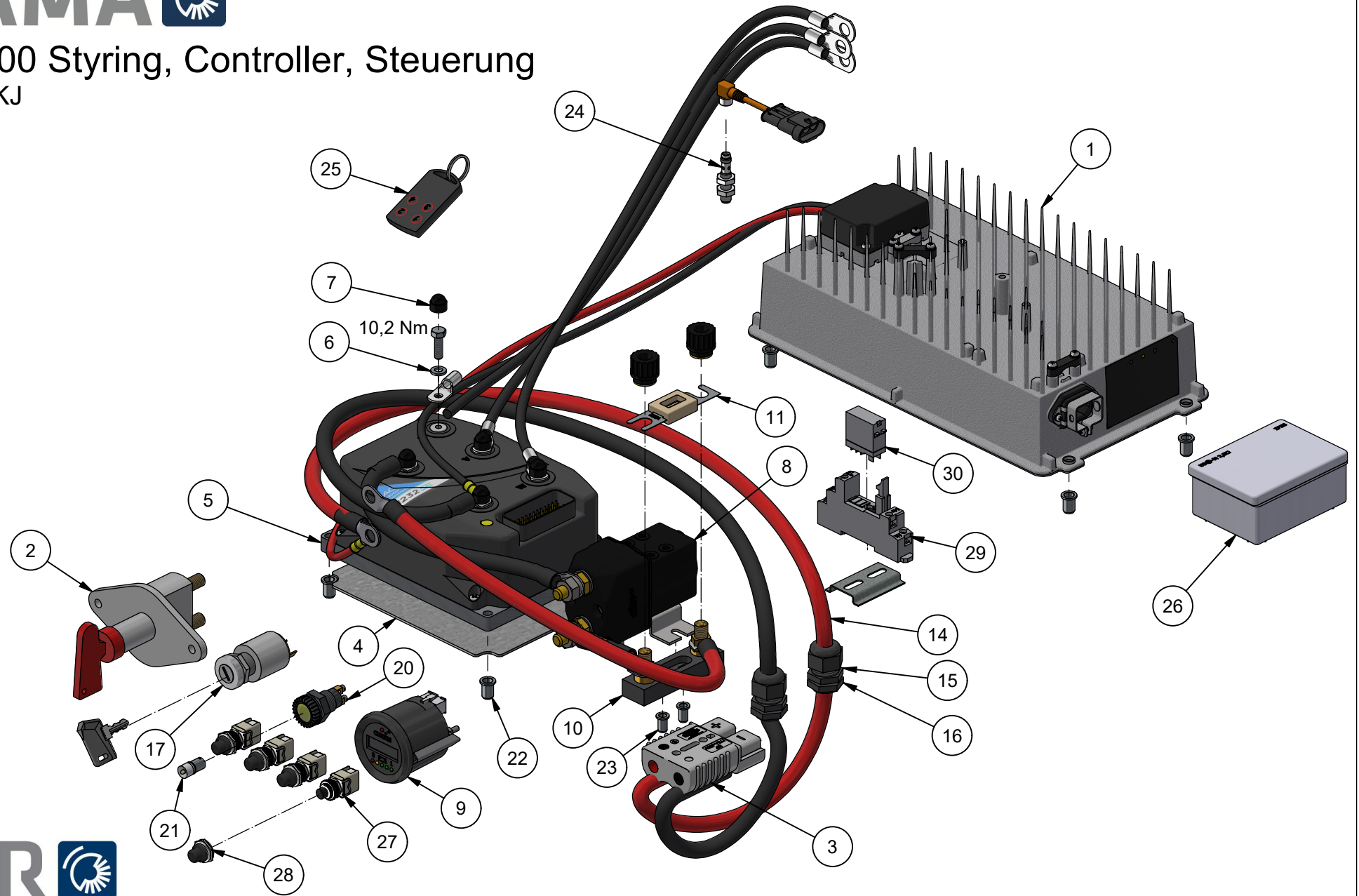
20-03-200 ELS Elektrisk Løvsuger Electric Leaf Suction, Elektrisch Laubsauger

48V 14/5-2020 KJ



Pos.	Benævnelse	Designation	Gegenstand	#	Partnr.	Note
1	Batterikasse	Battery compartment	Batteriekasten	1	20-03-210	
2	Batterisamling	Battery assy	Akku Paket	4	GF12105V	12V 105 Ah C5
				8	2017-0061	6V 180 Ah C5
3	Styringskasse	Controller box	Kontrollkasten	1	20-03-260	
4	Løftebeslag	Lifting bracket	Anhebebügel	2	2020-0037	800 kg
5	Lade indtag	Charge connector	Ladeanschlüsse	1	4024941002424	
6	Dækskærm	Cover	Abdeckung	1	20-03-269	green
				2	20-03-272	orange
7	El suger hus samling	Turbine assy	Lüfter komplett	1	78-907-115	
8	Låg for sugehus	Turbine lid	Deckel	1	78-811-250	6"
					20-07-010	8"
9	Induktiv sensor	Inductive sensor	Induktiver sensor	1	2017-0032	M8
10	Aftasterstik komplet	sensor connector	Sensoranschluss	1	78-709-230	
11	Facetskive	Washer	U-Scheibe	10	36-300-008	
12	Sætskrue	Machine screw	Sechskantschraube	10	29-108-016	M8x16
13	Bræddebolt	Square neck bolt	Schraube mit Vierkantansatz	4	30-108-020	
14	Skærmskive	Washer	U-Scheibe	4	36-200-008	
15	Låsemøtrik	Lock nut	Sicherungsmutter	4	31-101-008	
16	Dækskærm m inspektionsvindue	Cover with inspection window	Abdeckung	0 / 1	20-03-270	green
17	Kantliste med svampegummi	Edge trim w. sponge rubber	Kantenverkleidung mit Moosgummi	1,41 m	009-100-040	
18	Gummiprofil m. slange på ryggen	Edge trim w. rubber profile	Kantenverkleidung m. Gummiprofil	1,4 m	009-100-110	







20-03-200 ELS styring Controller, Steuerung

12/2-2025 KJ

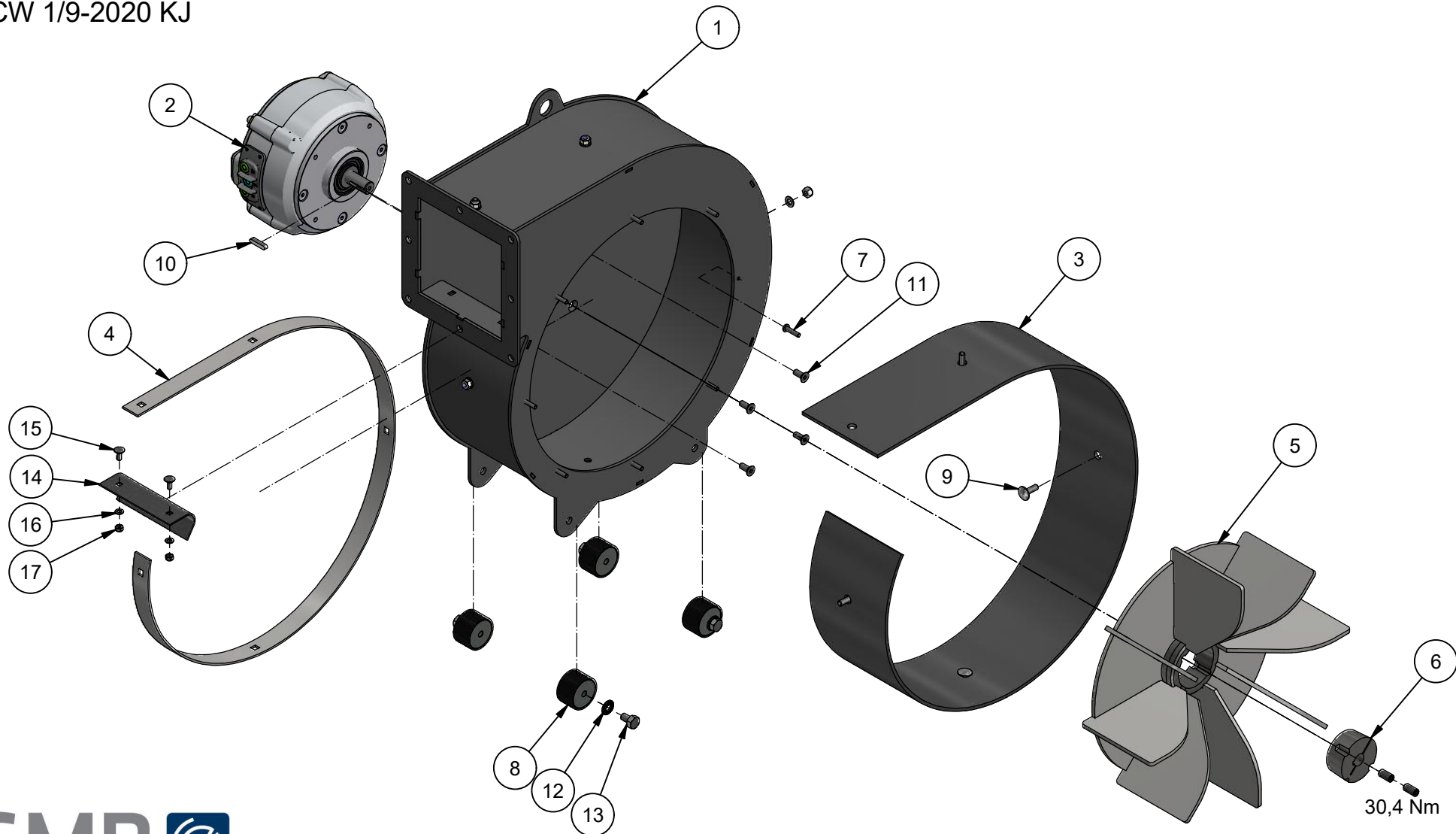


Pos.	Benævnelse	Designation	Gegenstand	#	Partnr.	Note
1	Ladeapparat	Charger	Ladegerät	1	1814170-4801	Deltaq Quic 18A
					2021-0008	Lester 21A
2	Hovedafbryder	Main switch	Hauptschalter	1	1420-104005	
3	Batteristik grå	Battery connector	Strom-Stecker	1	2017-0053	
4	Køleplade indlæg	Heat transfer plate	Wärmeableitungsplatte	1	78-601-622	
5	Motorstyring	Motor controller	Motorsteuerung	1	2016-0018	
6	Schnorr hs sikringskive	Spring washer	Federscheibe	5	35-500-006	Schnorr 416320
7	Bolthætte	Screw cap	Bolzkappe	5	RM-12837-500	M6
8	Hovedrelæ	Main contactor	Hauptrelais	1	2015-0041	350 A
9	Informations display	Spy glass 6 LED	Kontrollanzeige	1	17472703	
10	Sikringsholder	Fuse holder	Sicherungshalter	1	010-300-121	60 mm
11	Hovedsikring	Main fuse	Haupsicherung	1	010-300-122	200 A
13	Ladestik blå	Charge connector	Ladestecker	1	18141700-CK71	
14	Batterikabel sæt	Battery cables, set	Batteriekabel, komplett	1	9806360	
15	Kabelgennemføring	Cable gland	Kabelverschraubung	2	1234P13	PG13
16	Møtrik for kabelgennemføring	Nut for cable gland	Mutter für Kabelverschraubung	2	3420/13	
17	Tændingslås	Key ignition switch	Zündschlüssel	1	1420-300010	
18	Trykkrop	Contact block	Verbindungselement Schraubfixr	1	ZB4BZ101	N.O.
19	Kontakt del 1B	Breaker switch	Abschalter	1	ZBE-102	N.C.
20	Kontrolllys	Indicator light	Kontrollleuchte	1	2017-0009	
21	LED-pære for signallampe	LED bulb	LED-Glühbirne	1	2020-0047	BA9s
24	Induktiv sensor	Inductive sensor	Induktiver Sensor	1	2017-0032	
25	Ekstra fjernbetjening	Extra remote control	Ekstra Fernbedienung	1	2020-0098	Option
26	4 Kanals fjernbetjening komplet	Remote control and reciever set	Fernbedienungssatz komplett	1	22-01-109	
27	Trykknappkontakt	Push button switch	Druckknopfkontakt	4	2021-0067	12mm
28	Hætte for trykknappkontakt	Cap for push button	Kappe für Druckknopf	4	2021-0068	12mm
29	Relæsokkel	Relay holder	DIN-Relay-Halterung	1	2015-0012	
30	Automatisk sluk hjælperelæ	Timeout relay	Automatische Abschaltung	1	2015-0013	48 V



78-907-115 El-suger hus samling, Lüfter, Turbine

CCW 1/9-2020 KJ





78-907-115 CCW Blæsehus Turbinengehäuse, Turbine

1/9-2020 KJ

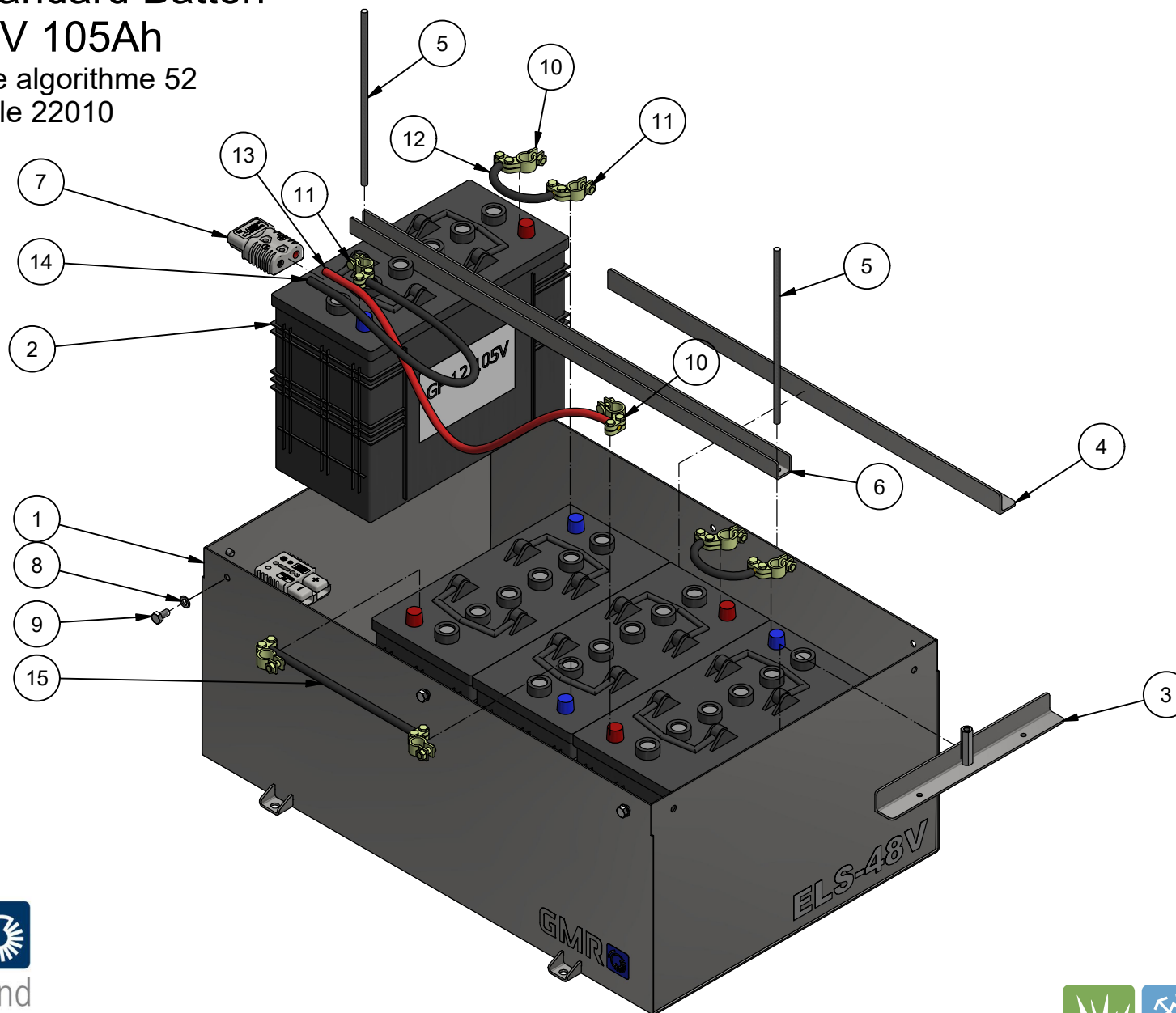
STAMA 

Pos.	Benævnelse	Designation	Gegenstand	#	Partnr.	Note
1	Sugehus CCW	Housing	Turbinengehäuse	1	78-907-330	
2	Motor 200-33-AD01 IP65 48V	PMAC Motor	Elektrische Motor	1	2017-0031	
3	Indlægsgummi i løbehus	Noise rubber inlet	Schalldämpfer	1	78-811-291	3 mm gummi
4	Monteringsbånd	Washer band	Unterlegflacheisen	1	78-811-292	
5	Blæsehjul CCW	Fan	Windrad	1	78-907-140	
6	Taper lock bøsning ø19	Taper bushing	Spannbüchse	1	2020-0019	
7	Rundhovedet skrue	Buttonhead screw	Linsenschraube	8	0310-06025	M6 x 25
8	Vibrationsdæmper	Vibration damper	Schalldämpfer	4	1109-350301070	Shore 70
9	Brædebolt	Square-head screw	Schraube mit Vierkantansatz	4	30-108-025	M8 x 25mm
10	Pasfeder A	Key	Passfedern	1	34-106-630	6x6x30
11	Unbracobolt	Countersunk screw	Senkschraube	4	32-008-020	
12	Rillet skive	Contact washer	Sicherungsscheibe	8	35-200-10	
13	Sætskrue	Machine screw	Stellschraube	8	29-110-016	M10 x 16
14	Gummikant-holder	Holding plate	Gummihalterung	1	20-07-021	
15	Brædebolt	Square-head screw	Schraube mit Vierkantansatz	2	30-106-016	M6 x 16
16	Facetskive	Washer	U-Scheibe	2	36-300-006	
17	Låsemøtrik	Locknut	Sicherungsmutter	2	31-101-006	



20-10-300 Standard Batteri Gel VRLA 48V 105Ah

Deltaq Quiq charge algorithme 52
Lester charge profile 22010
16/2-2022 KJ





20-10-300 Standard Batteri Gel VRLA 48V 105Ah C5

7/4-2020 KJ



Pos.	Benævnelse	Designation	Gegenstand	#	Partnr.	Note
1	Batterikasse	Battery compartment	Batteriekasten	1	20-03-210	
2	Gel batteri	Dryfit traction battery	Wartungsfreie Batterie	4	GF12105V	12V 105 Ah C5
3	Batteriholder kort	Battery bracket	Halterung	2	78-907-465	
4	Batteriholder lang	Battery bracket	Halterung	2	78-907-467	
5	Gevindstang	Threaded rod	Gewindestange	2	78-305-115	M8 x 260
6	Batteriholdebeslag top	Battery bracket	Halterung	1	78-907-468	
7	Batteriladestik grå	Connector	Strom-Stecker	1	010-300-124	CB175
8	Facetskive	Washer	U-Scheibe	6	36-300-008	8 mm
9	Sætskrue	Set screw	Stellschraube	6	29-108-016	M8 x 16mm
10	Polsko (+)	Battery terminal cable clamp	Kabel-Terminalschuhe	8	010-310-029	
11	Polsko (-)	Battery terminal cable clamp	Kabel-Terminalschuhe	8	010-310-030	
12	Batterikabel forbinder	Connector cable short	Verbinderkabel kurz	2	1430-100035	35 mm ² L= 11 cm
13	Batterikabel plus	Battery cable red	Batteriekabel rot	1	1430-100036	Red 35 mm ² L= 70 cm
14	Batterikabel minus	Battery cable black	Batteriekabel	1	1430-100035	35 mm ² L= 70 cm
15	Batterikabel forbinder	Connector cable	Verbinderkabel	1	1430-100035	35 mm ² L= 26 cm





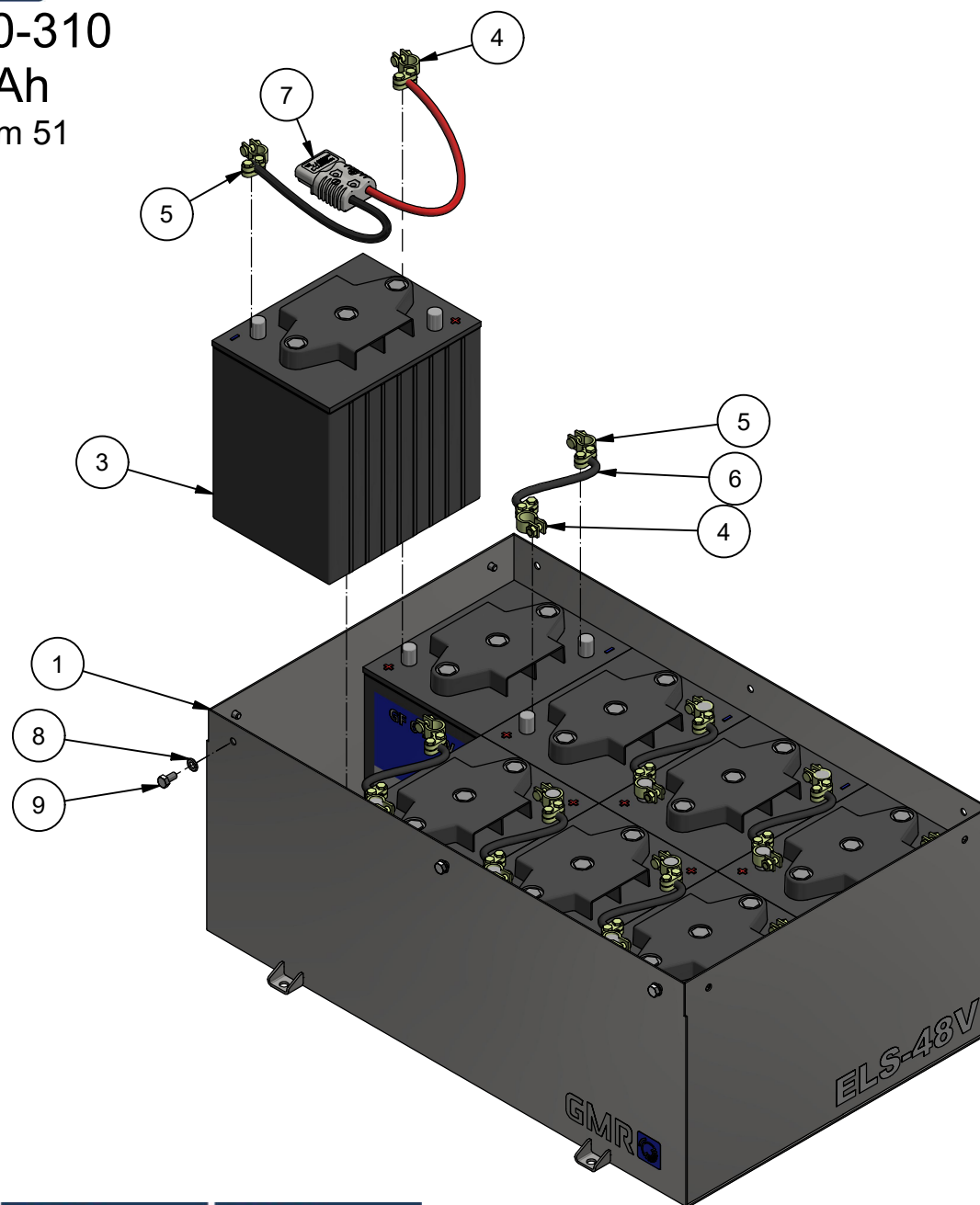
Batteri Option 20-10-310

Gel VRLA 48V 180Ah

Deltaq Quiq charge algorithm 51

Lester charge profile 22010

270 kg 31/12-2021 KJ



Care for the ground

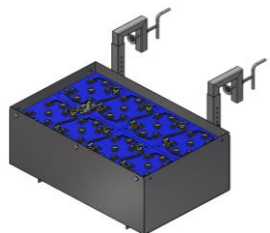
STAMA

STENSBALLE

NESBO

ELKÆR





Batterioption 20-10-310

Dryfit 48 180Ah C5

23/3-2020 KJ



Pos.	Benævnelse	Designation	Gegenstand	#	Partnr.	Note
1	Batterikasse	Battery compartment	Batteriekasten	1	20-03-210	
3	Gel batteri	Dryfit traction battery	Wartungsfreie Batterie	8	2017-0061	6V 180 Ah C5
4	Polsko (+)	Battery terminal cable clamp	Kabel-Terminalschuhe	8	010-310-029	
5	Polsko (-)	Battery terminal cable clamp	Kabel-Terminalschuhe	8	010-310-030	
6	Batterikabel forbinder	Connector cable short	Verbinderkabel kurz	6	1430-100035	35 mm ² L= 190 mm
7	Batteriladestik grå	Connector	Strom-Stecker	1	010-300-124	CB175
8	Facetskive	Washer	U-Scheibe	6	36-300-008	8 mm
9	Sætskrue	Set screw	Stellschraube	6	29-108-016	M8 x 16mm

