

## Hækkeklipperhoved for opsamling

Hækkeklipperhoved for opsamling til  
montering på Power Arms og red-  
skabsbærere.

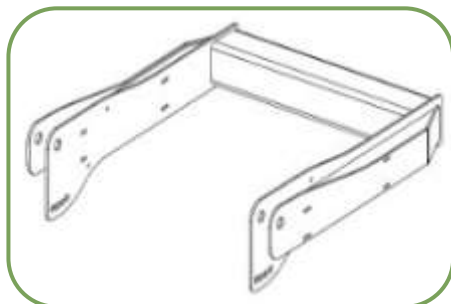
Model HS 131 HR Collect



- Lukket klipperskjold f/ stor sikkerhed
- Centersug for opsamling
- Stor mulcher effekt m/ dobbelt knive
- 80 x 80 mm profilrør f/ montering
- Standard 110 cm slanger
- 45 liter flow v/ 180 - 210 bar
- 16 cc motorer med overtryksventil
- Lavt lyd niveau
- Flowreguleringsventil

# Tekniske data

Tekniske data	HS 131 HR Collect
Nødvendig hydraulisk flow.	45 liter /min.
Nødvendig tryk.	180 - 210 bar
Nødvendige hydrauliske tilslutninger	Tryk - retur & dræn (tryk fri)
Arbejdsbredde.	1310 mm
Vægt klippehoved.	160 kg
Antal rotor	3 stk.
Antal knive	4 stk. pr. rotor
Monterings profil.	80 x 80 mm
Omdr. på knive.	2500 omdr/min.
Klippe kapacitet.	Ø 30 mm
Standard slangelængde.	1100 mm



**GMR**   
Care for the ground

GMR maskiner a/s  
Saturnvej 17 - DK 8700 Horsens  
Phone +45 7564 3611  
www.gmr.dk

Forhandler: