

Hækkeklipperhoved

Hækkeklipperhoved for montering på Power Arms & redskabsramme for læssemaskiner og gravere

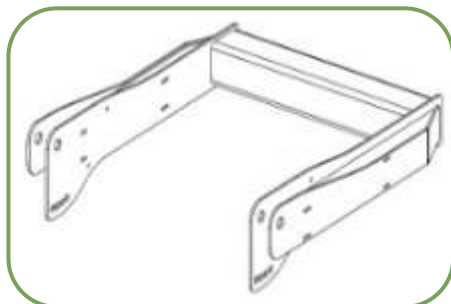
Model HS 131 HR



- Lukket klipperskjold f/ stor sikkerhed
- Stor mulcher effekt m/ dobbelt knive
- 80 x 80 mm profilrør f/ montering
- Standard 110 cm slanger
- 45 liter flow v/ 180 - 210 bar
- 16 cc motorer med overtryksventil
- Lavt lyd niveau
- Flowreguleringsventil

Tekniske data

Tekniske data	HS 131 HR
Nødvendig hydraulisk flow	45 liter/min.
Nødvendig tryk	180 - 210 bar
Nødvendige hydrauliske tilslutninger	Tryk - retur & dræn (trykfri)
Arbejdsbredde	1310 mm
Vægt klippehoved	159 kg
Antal rotor	3 stk.
Antal knive	4 stk. pr. rotor
Monterings profil	80 x 80 mm
Omdr. på knive	2500 omdr./min.
Klippe kapacitet	Ø 30 mm
Standard slangelængde	1100 mm



GMR 
Care for the ground

GMR maskiner a/s
Saturnvej 17 - DK 8700 Horsens
Phone +45 7564 3611
www.gmr.dk

Forhandler: