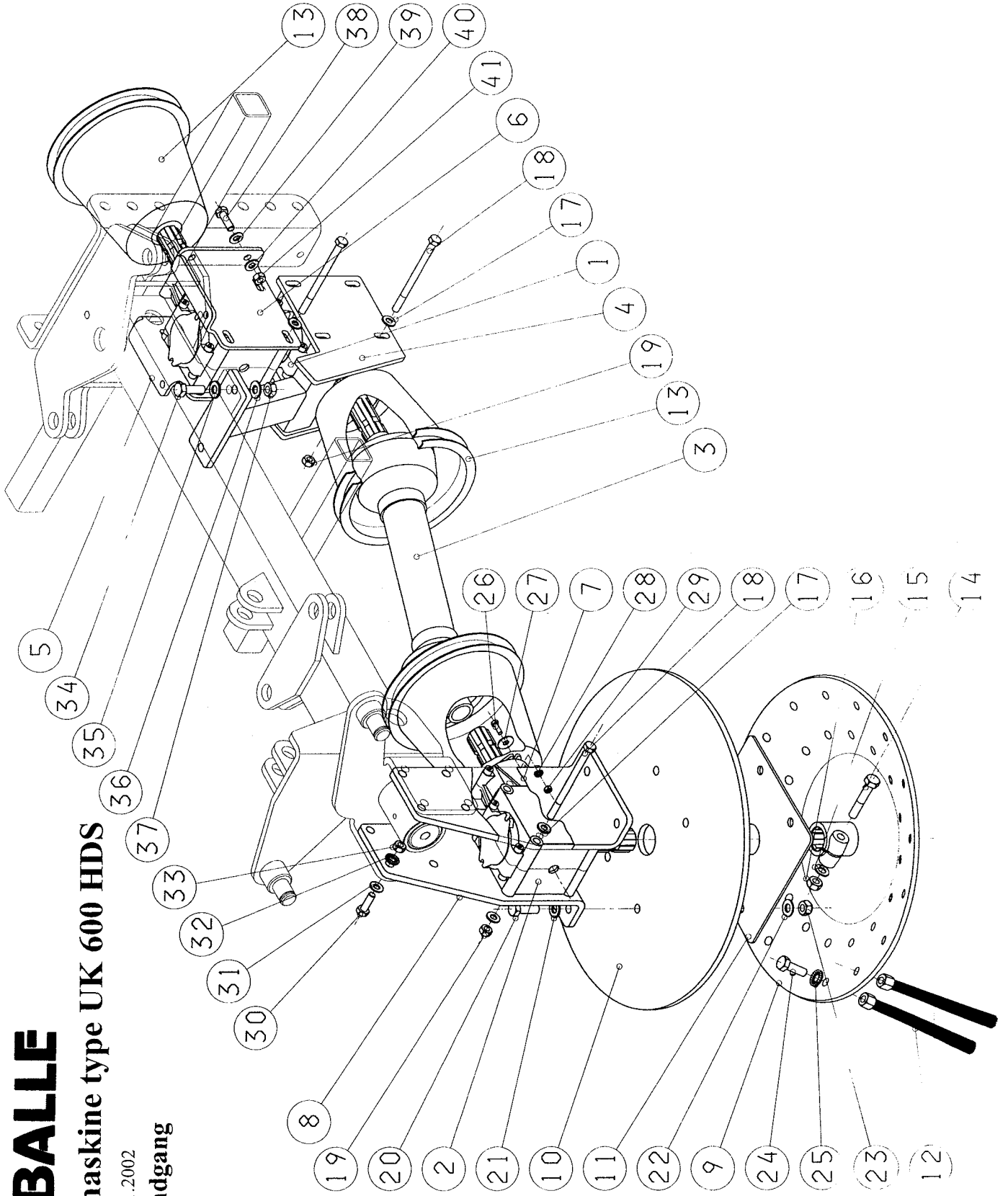


STENSBALLE

Ukrudtsfejmaskine type UK 600 HDS

Model 2001 - 05.11.2002

Mekanisk - lav indgang



STENSBALLE

Ukrudtsfejmaskine type UK 600 HDS Model 2001 mekanisk transmission - lav indgang

05.11.2002

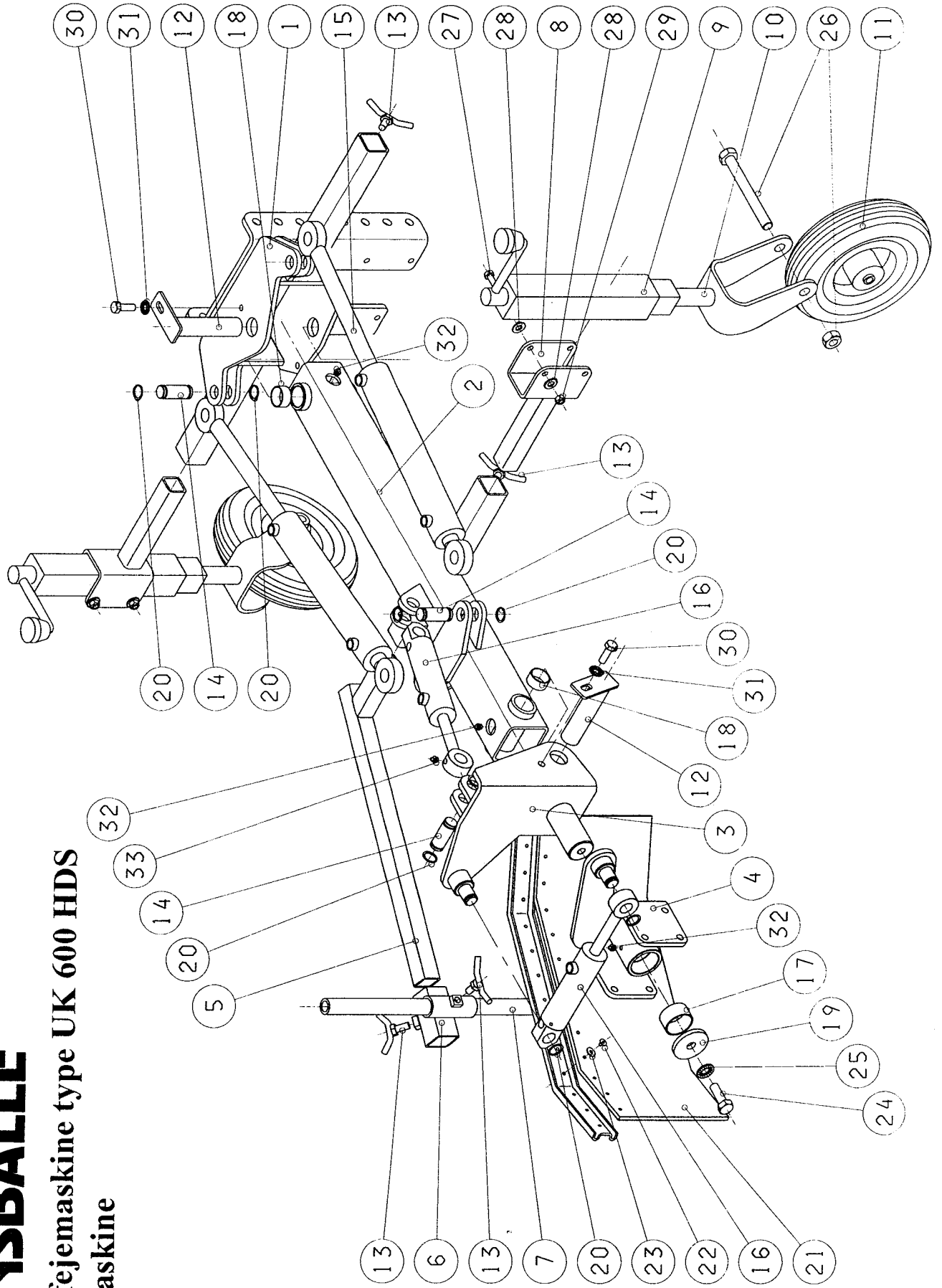
| Pos. | Benævnelse | Antal | Res. nummer | Bemærkninger |
|------|----------------------------|-------|-------------|---------------------------|
| 1 | Swing-speed gear | 1 | 281210 | 1:1 540 omdr/min |
| | Swing-speed gear | 1 | 281206 | 2,16:1 1000/2000 omdr/min |
| 2 | Vinkelgear | 1 | 281005 | 1,85:1 540/1000 omdr/min |
| | Vinkelgear | 1 | 281017 | 2,92:1 2000 omdr/min |
| 3 | PTO-aksel | 1 | 65-056-211 | |
| 4 | Gearholder - øverste | 1 | 84-806-520 | |
| 5 | Gearplade - bund - højre | 1 | 84-806-006 | |
| 6 | Gearplade - bund - venstre | 1 | 84-806-005 | |
| 7 | Gearsideplade - venstre | 1 | 84-806-003 | |
| 8 | Gearsideplade - højre | 1 | 84-806-004 | |
| 9 | Børsteflange med bøsning | 1 | 84-006-660 | Koppet |
| | Børsteflange med bøsning | 1 | 84-006-667 | Lige |
| 10 | Gummidækplade | 1 | 84-006-612 | |
| 11 | Spændplade | 1 | 84-006-611 | |
| 12 | Ukrudtsbørste 285mm | 32 | 84-314-285 | 320mm 84-314-320 |
| 13 | PTO-afskærmning | 2 | 49-190-200 | |
| 14 | Maskinbolt | 1 | 28-112-070 | |
| 15 | Facetskive | 1 | 36-300-012 | |
| 16 | Låsemøtrik | 1 | 31-101-012 | |
| 17 | Facetskive | 12 | 36-300-010 | |
| 18 | Maskinbolt | 12 | 28-110-130 | |
| 19 | Låsemøtrik | 12 | 31-101-010 | |
| 20 | Sætskrue | 4 | 29-112-030 | |
| 21 | Facetskive | 4 | 36-300-012 | |
| 22 | Kamskive | 4 | 35-200-012 | |
| 23 | Låsemøtrik | 4 | 31-101-012 | |
| 24 | Sætskrue | 32 | 29-112-020 | |

STENSBALLE

Ukrudtsfejmaskine type UK 600 HDS

Grundmaskine

Model 2001



STENSBALLE

Ukrudtsfejmaskine type UK 600 HDS

Model 2001 Grundmaskine

| Pos. | Benævnelse | Antal | Res. nummer | Bemærkninger |
|------|------------------------|-------|-------------|--------------|
| 1 | Hulrækkeramme | 1 | 84-806-100 | |
| 2 | Hovedbom | 1 | 84-806-200 | |
| 3 | Ankerbeslag | 1 | 84-806-300 | |
| 4 | Tiltbeslag | 1 | 84-806-400 | |
| 5 | Afskærmningsudligger | 1 | 84-806-010 | |
| 6 | Spændebeslag | 1 | 84-706-040 | |
| 7 | Holder for afskærmning | 1 | 84-806-020 | |
| 8 | Holder for støttehjul | 2 | 84-706-075 | |
| 9 | Hjulopstander | 2 | 73-900-902 | |
| 10 | Hjulgaffel | 2 | 73-910-612 | |
| 11 | Fastgummihjul | 2 | 19-101-103 | |
| 12 | Kipnagle | 2 | 84-706-060 | |
| 13 | Fastspændingsgreb | 4 | 84-706-015 | |
| 14 | Akseltap | 6 | 18-200-721 | |
| 15 | Svingcylinder | 2 | 01-650-330 | |
| 16 | Tiltcylinder | 2 | 01-640-105 | |
| 17 | Broncebøsning | 2 | 54-650-030 | |
| 18 | Broncebøsning | 4 | 54-635-040 | |
| 19 | Højre endestop | 1 | 53-213-011 | |
| 20 | Låsering | 12 | 20-101-025 | |
| 21 | Gummi for afskærmning | 1 | 84-806-007 | |
| 22 | Popnitte | 13 | 959-6-8 | |
| 23 | Facetskive | 13 | 36-300-006 | |
| 24 | Sætskrue | 1 | 29-116-030 | |
| 25 | Kamskive | 1 | 35-200-016 | |
| 26 | Hjulbolt | 2 | 28-112-120 | |
| 27 | Maskinbolt | 4 | 28-110-085 | |
| 28 | Facetskive | 8 | 36-300-010 | |

STENSBALLE

Ukrudtsfejmaskine type UK 600 HDS Model 2001 Grundmaskine

| Pos. | Benævnelse | Antal | Res. nummer | Bemærkninger |
|------|-------------|-------|-------------|--------------|
| 29 | Møtrik | 4 | 31-001-010 | |
| 30 | Sætskrue | 2 | 29-112-020 | |
| 31 | Kamskive | 2 | 35-200-012 | |
| 32 | Smørenippel | 3 | 57-000-008 | |
| 33 | Smørenippel | 8 | 57-000-006 | |
| 34 | | | | |
| 35 | | | | |
| 36 | | | | |
| 37 | | | | |
| 38 | | | | |
| 39 | | | | |
| 40 | | | | |
| 41 | | | | |
| 42 | | | | |
| 43 | | | | |
| 44 | | | | |
| 45 | | | | |
| 46 | | | | |
| 47 | | | | |
| 48 | | | | |
| 49 | | | | |
| 50 | | | | |
| 51 | | | | |
| 52 | | | | |
| 53 | | | | |
| 54 | | | | |
| 55 | | | | |
| 56 | | | | |