

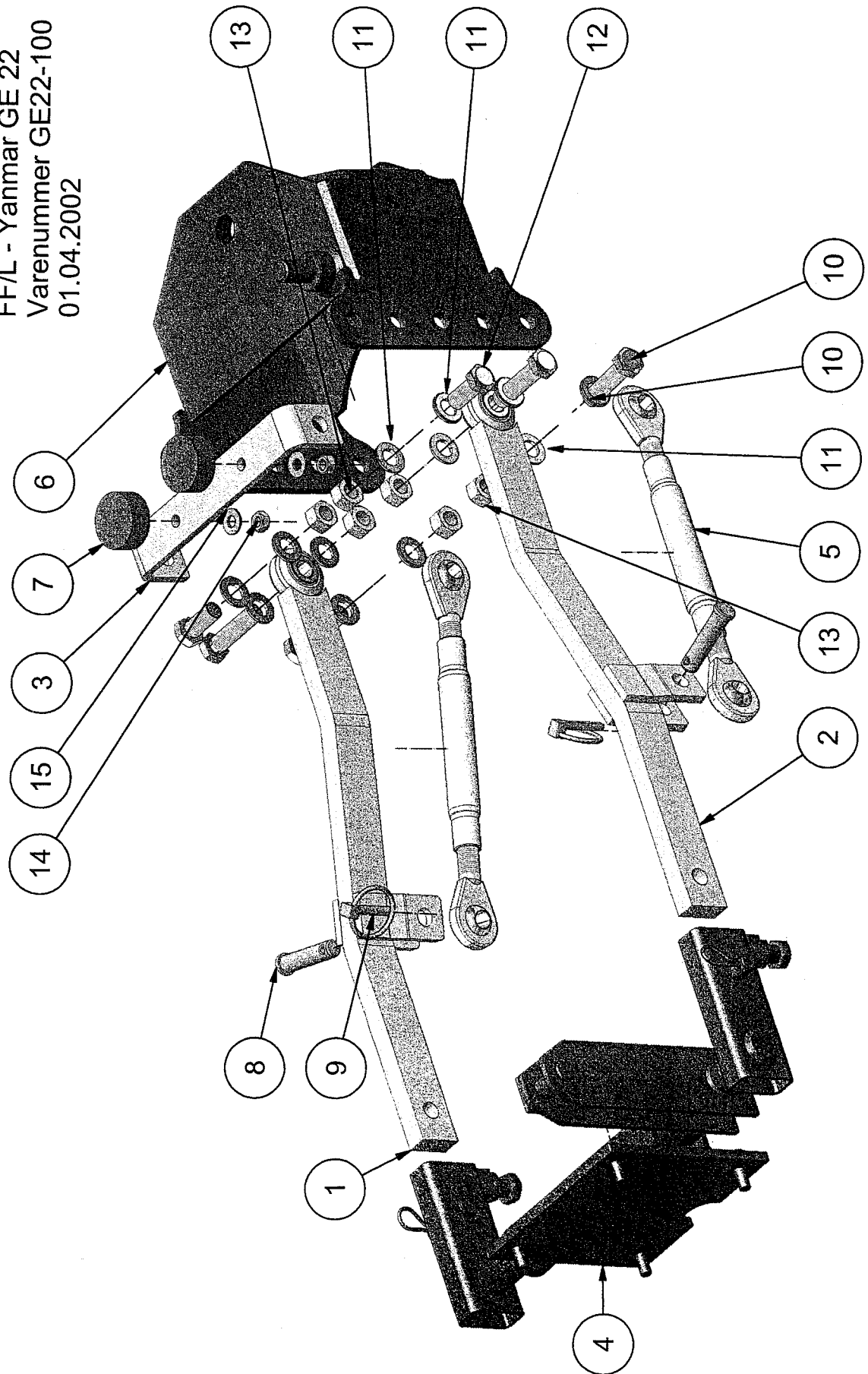
STENSBALLE

Monteringsæt for fejmaskine

FF/L - Yanmar GE 22

Varenummer GE22-100

01.04.2002



Benævnelse		Model		Erstatter		Varenummer	
Monteringssæt		FF/L - Yanmar GE 22				GE22-100	
Reference		Oprettet dato		Erstattet af		Tegningsnummer	
komplet		12-04-02					

Stykliste

Pos.	Benævnelse	Materiale / type	Stk.	Varenummer
1	Bærearmer - venstre	Yanmar GE 22 - FF/L	1	GE22-70
2	Bærearmer - højre	Yanmar GE 22 - FF/L	1	GE22-80
3	Topbøjle for fejmaskine	Yanmar GE 22 - FF/L	1	GE22-75
4	Frontophæng - komplet	Yanmar GE 22	1	GE22-10
5	Topstang	5/8" x 270 mm	2	59-270-616
6	Hulrækkeramme	FF/L	1	89-911-100
7	Gummibuffer	ø50x20M10	2	91-25-126
8	Nagle	5/8 x 48 mm	2	47-016-048
9	Ringsplit	8 mm	2	38-000-008
10	Sætskrue	M16x60 FZB	4	29-116-060
11	Facetskive	16 mm	12	36-300-016
12	Sætskrue	M16x35 FZB	2	29-116-035
13	Møtrik	M16	6	31-001-016
14	Møtrik	M10	2	31-001-010
15	Contact-skive	10 mm	2	35-200-010

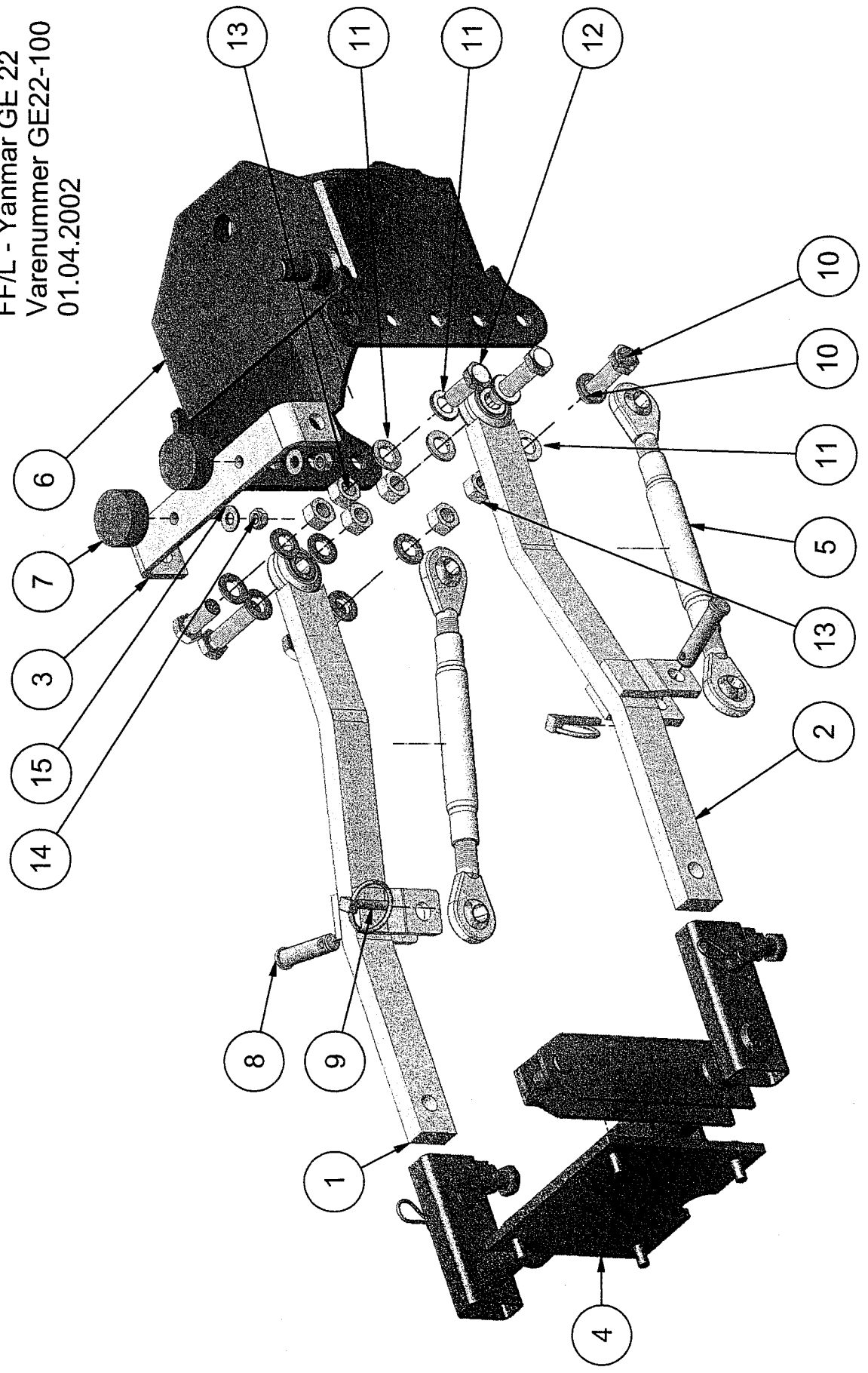
STENSVALLE

Monteringssett for fejmaskine

FF/L - Yanmar GE 22

Varenummer GE22-100

01.04.2002



Benævnelse		Model		Erstatter		Varenummer	
Monteringssæt		FF/L - Yanmar GE 22				GE22-100	
Reference		Oprettet dato		Erstattet af		Tegningsnummer	
komplet		12-04-02					

Stykliste

Pos.	Benævnelse	Materiale / type	Stk.	Varenummer
1	Bærearml - venstre	Yanmar GE 22 - FF/L	1	GE22-70
2	Bærearml - højre	Yanmar GE 22 - FF/L	1	GE22-80
3	Topbøjle for fejmaskine	Yanmar GE 22 - FF/L	1	GE22-75
4	Frontophæng - komplet	Yanmar GE 22	1	GE22-10
5	Topstang	5/8" x 270 mm	2	59-270-616
6	Hulrækkeramme	FF/L	1	89-911-100
7	Gummibuffer	ø50x20M10	2	91-25-126
8	Nagle	5/8 x 48 mm	2	47-016-048
9	Ringsplit	8 mm	2	38-000-008
10	Sætskrue	M16x60 FZB	4	29-116-060
11	Facetskive	16 mm	12	36-300-016
12	Sætskrue	M16x35 FZB	2	29-116-035
13	Møtrik	M16	6	31-001-016
14	Møtrik	M10	2	31-001-010
15	Contact-skive	10 mm	2	35-200-010