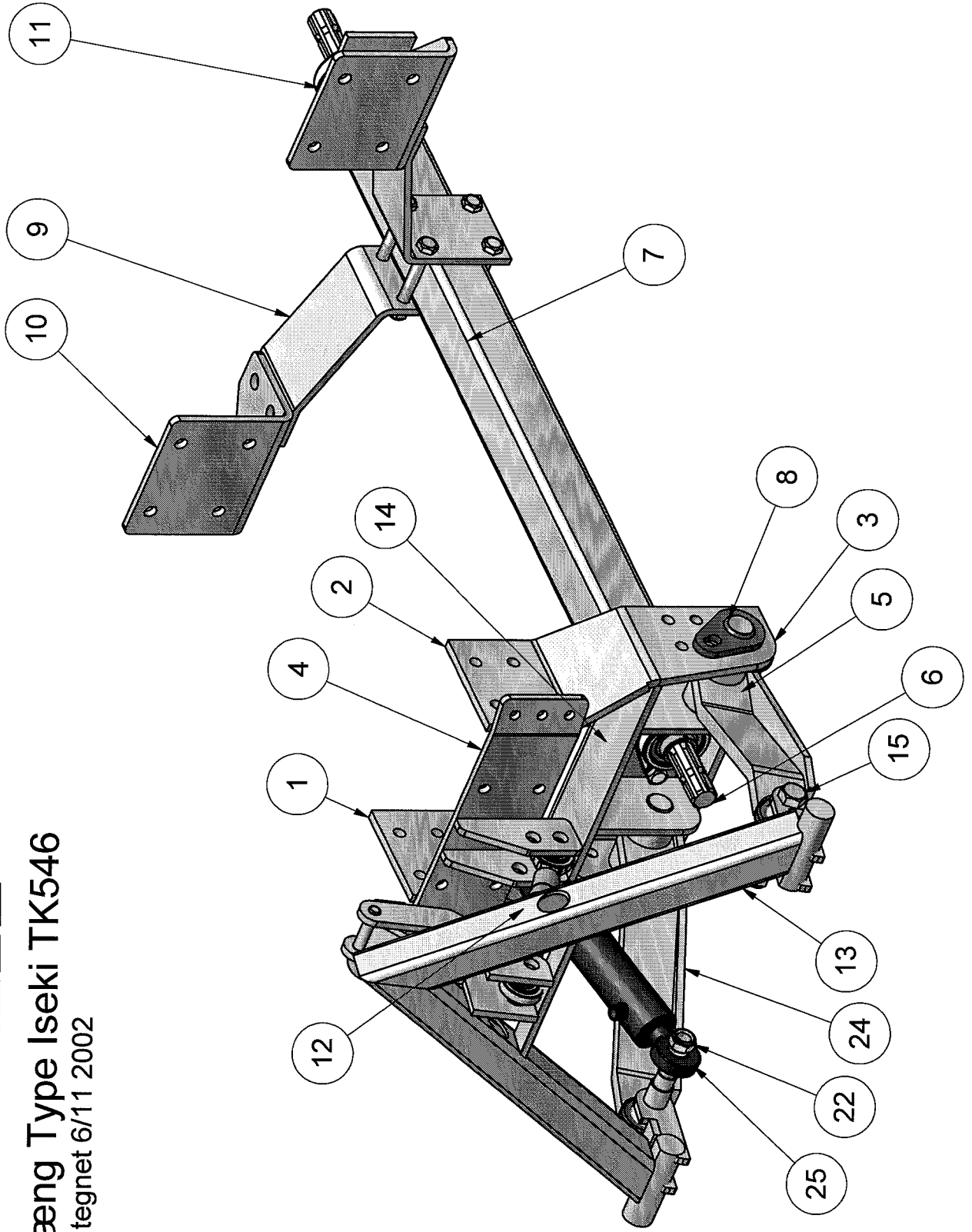


STENSBALLE

Frontophæng Type Iseki TK546
Model 2002 - tegnet 6/11 2002



Styklister

Pos.	Benævnelse	Materiale / type	Stk.	Varenummer.art	Tegningsnummer
1	Højre sidestykke	Iseki TK 546	1	TK546-10.iam	TK546-10
2	Venstre sidestykke	Iseki TK 546	1	TK546-20.iam	TK546-20
3	Bundkasse	Iseki TK 546	1	TK546-30.iam	TK546-30
4	Toppunktsbeslag	Iseki TK 546	1	tk546-40.iam	tk546-40
5	Bæream - venstre	Iseki TK 546	1	TK546-60.iam	TK546-60
6	PTO-aksel	Iseki TK 546	1	TK546-70.iam	TK546-70
7	PTO-rør	Iseki TK 546	1	TK546-80.iam	TK546-80
8	Nagle	N35x135/55	2	N35x135-55.ipt	N35x135-55
9	Bæreplade for PTO-rør	10 mm plade 120 x 396 mm	2	TK546-01.ipt	TK546-01
10	Ankerplade - højre	10 mm plade 300 x 200 mm	1	TK546-02.ipt	TK546-02
11	Ankerplade - venstre	10 mm plade 300 x 200 mm	1	TK546-03.ipt	TK546-03
12	Topstang		1	59-270-717.iam	59-270-717
13	A-ramme hanpart	Side System kat.1	1	ss211.iam	ss211
14	Flangeleje	35 mm 2-huls	2	54-300-207.ipt	54-300-207
15	Maskinbolt	M22x120 FZB	2	28-122-120.ipt	28-122-120
16	Maskinbolt	M16x120 FZB	4	28-116-120.ipt	28-116-120
17	Facetskive	16 mm	4	36-300-016.ipt	36-300-016
18	Låsemøtrik	M16	4	31-101-016.ipt	31-101-016
19	Maskinbolt	M16x60 FZB	2	28-116-060.ipt	28-116-060
20	Contact-skive	16 mm	2	35-200-016.ipt	35-200-016
21	Møtrik	M16	2	31-001-016.ipt	31-001-016
22	Specialmøtrik -rejfet	M22 låsemøtrik	2	TK546-04.ipt	TK546-04
23	Cylinderbøsning	ø30x4 s-løs rør x 50 mm	2	ST333-02.ipt	ST333-02
23	Bronzebøsning		4	54-635-040.ipt	54-635-040
24	Bæream - højre	Iseki TK 546	1	TK546-50.iam	TK546-50
25	Cylinder	50/25 x 150 - ina	1	5025150302352a.iam	5025150302352a