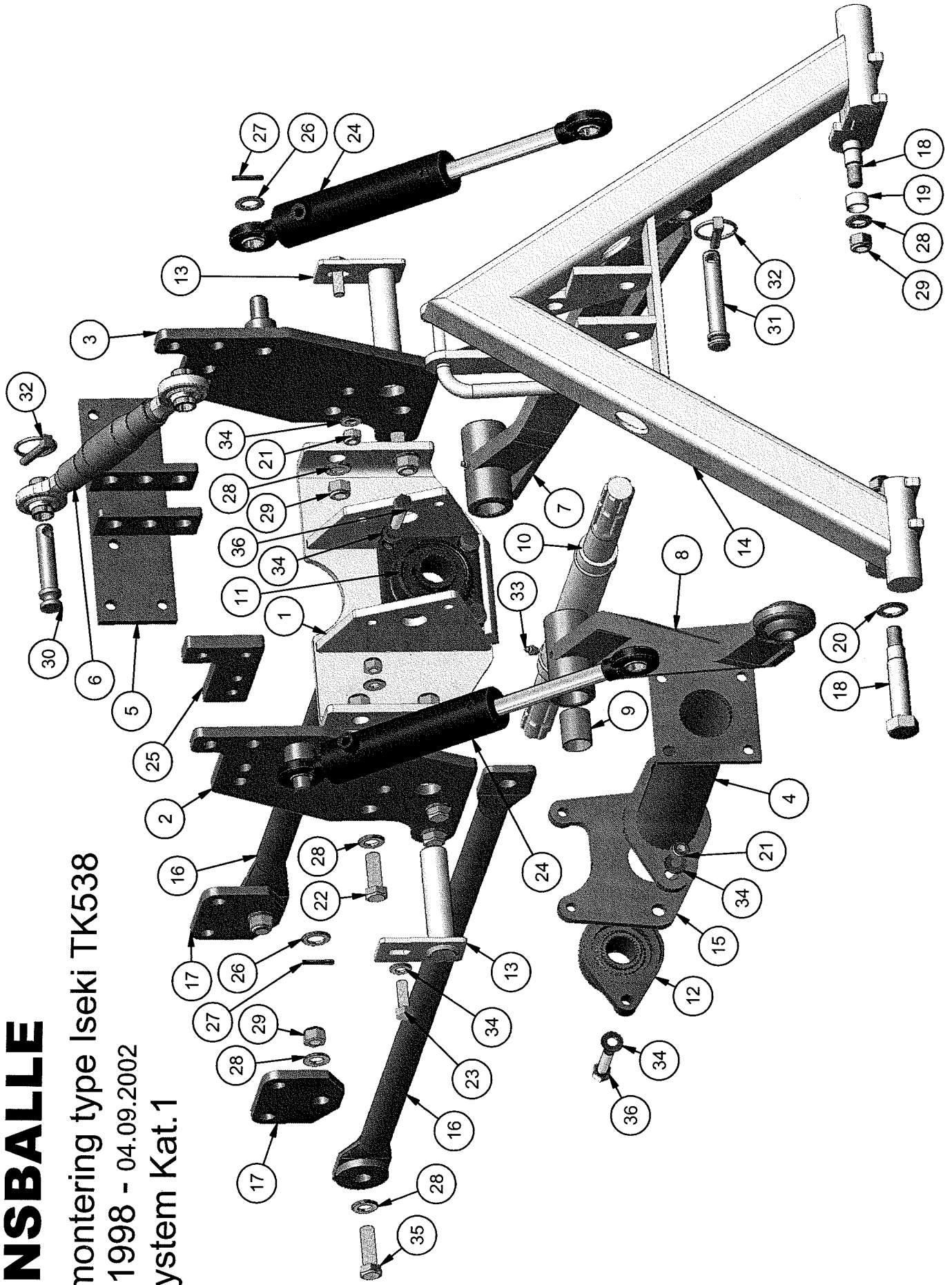


STENSBALLE

Undermounting type Iseki TK538
Model 1998 - 04.09.2002
Side System Kat.1



STENSBALLE

Undermontering type Iseki TK538

Model 1998 - 04.09.2002

Side System Kat.1

Pos.	Benævnelse	Antal	Res. nummer	Bemærkninger
1	Bundkasse	1	tk538-30	
2	Sideplade - højre	1	tk538-15	
3	Sideplade - venstre	1	tk538-20	
4	Mellem-PTO-rør	1	tk538-70	
5	Topstangsbeslag	1	tk538-40	
6	Topstang	1	59-290-717	
7	Bærearmling - venstre	1	tk538-50	
8	Bærearmling - højre	1	tk538-60	
9	Bronzebøsning	4	54-630-040	
10	PTO-aksel	1	tk538-85	
11	Flangeleje - 4-huls	1	54-500-207	
12	Flangeleje - 2-huls	1	54-300-207	
13	Nagle	2	n30x122-50	
14	A-ramme Kat.1 Side System	1	ss 211	
15	Ophængsplade for PTO	1	tk538-75	
16	Stabilisator	2	tk538-03	
17	Plade for stabilisator	2	tk538-04	
18	Specialbolt - ss 211	2	88-111-007	
19	Afstandsror - ss 211	2	88-111-008	
20	Facetskive	2	36-300-022	
21	Låsemøtrik	8	31-101-012	
22	Sætskrue	6	29-116-045	
23	Sætskrue	2	29-112-035	
24	Cylinder	2	01-440-106	
25	Mellemstykke - højre	1	tk538-11	
26	Facetskive	2	36-300-020	
27	Rørstift	2	38-305-036	

STENSBALLE

Undermontering type Iseki TK538

Model 1998 - 04.09.2002

Side System Kat.1

Pos.	Benævnelse	Antal	Res. nummer	Bemærkninger
28	Facetskive	18	36-300-016	
29	Låsemøtrik	10	31-101-016	
30	Topstangsnagle	1	47-019-065	
31	Topstangsnagle	1	47-019-086	
32	Ringsplit	2	38-000-011	
33	Smørenippel	2	57-000-010	
34	Facetskive	16	36-300-012	
35	Sætskrue	2	29-120-060	
36	Sætskrue	6	29-112-050	
37				
38				
39				
40				
41				
42				
43				
44				
45				
46				
47				
48				
49				
50				
51				
52				
53				
54				