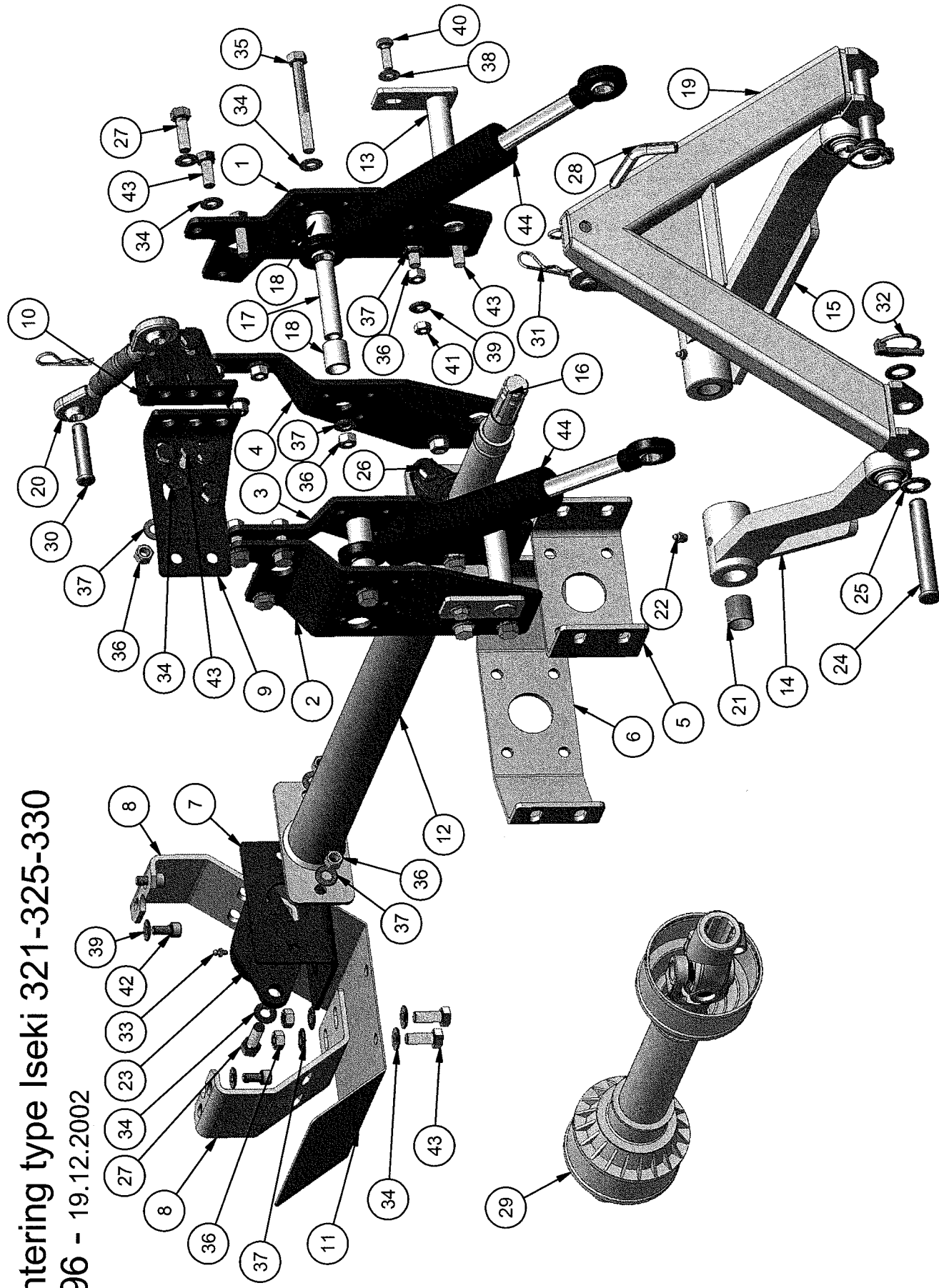


STENSBALLE

Undermounting type Iseki 321-325-330
Model 1996 - 19.12.2002
A-Kat.0



STENSBALLE

Undermontering type Iseki 321-325-330

Model 1996 - 19.12.2002

A-Kat.0

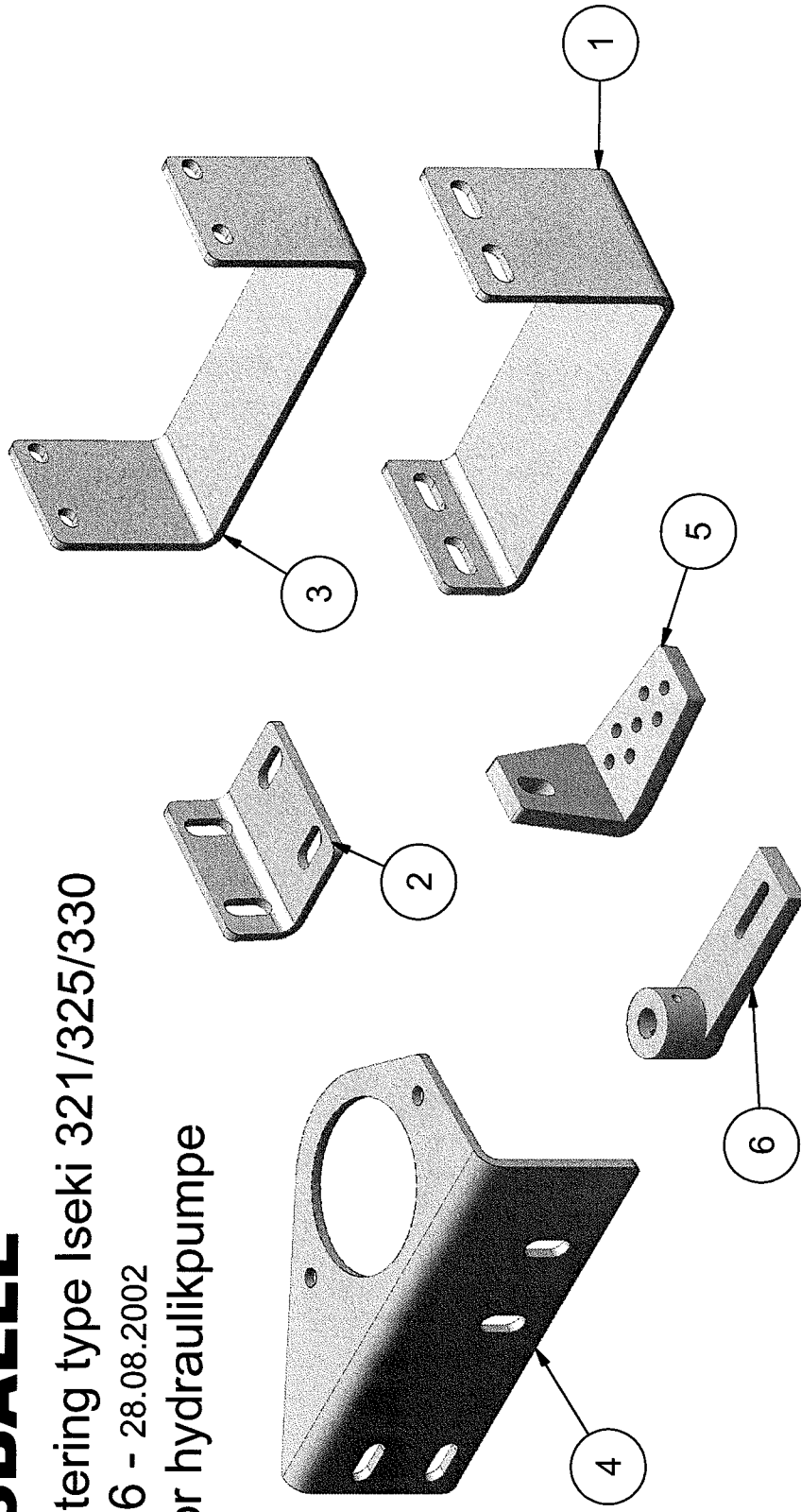
Pos.	Benævnelse	Antal	Res. nummer	Bemærkninger
1	Venstre sideplade - udvendig	1	is321-01	
2	Højre sideplade - udvendig	1	is321-02	
3	Højre sideplade - indvendig	1	is321-03	
4	Venstre sideplade - indvendig	1	is321-04	
5	PTO-beslag - inderste	1	is321-05	
6	PTO-beslag - yderste	1	is321-06	
7	Bæreplade for PTO	1	is321-08	
8	Sideplade for PTO-ophæng	2	is321-09	
9	Toppunktsbeslag - højre	1	is321-11	
10	Toppunktsbeslag - venstre	1	is321-12	
11	PTO-skærm	1	is321-14	
12	PTO-yderrør	1	is321-15	
13	Nagle for bæream	2	is321-20	
14	Bæream - højre	1	is321-25	
15	Bæream - venstre	1	is321-30	
16	Mellem-PTO	1	is321-35	
17	Cylindertopnagle	2	is321-40	
18	Bøsning	4	is321-41	
19	A-ramme hanpart Kat.0	1	98-600-010	
20	Topstang	1	59-180-616	
21	Broncebøsning	4	54-625-030	
22	Smørenippel	2	57-000-010	
23	Flangeleje	2	54-300-206	
24	Nagle	2	47-019-099	
25	Facetskive	4	36-300-020	
26	Sætskrue	2	29-112-050	
27	Sætskrue	8	29-112-040	

STENSBALLE

Undermontering type Iseki 321/325/330

Model 1996 - 28.08.2002

Tilbehør for hydraulikpumpe



Styklister			
Pos.	Benaevnelse	Stk.	Varenummer
1	Pumpebeslag	1	is325-95
2	Pumpebeslag	1	is325-96
3	Ventilbeslag	1	is325-97
4	Pumpebeslag	1	is325-98
5	Pumpejustering	1	is325-110
6	Arm for pumpejustering	1	is325-120