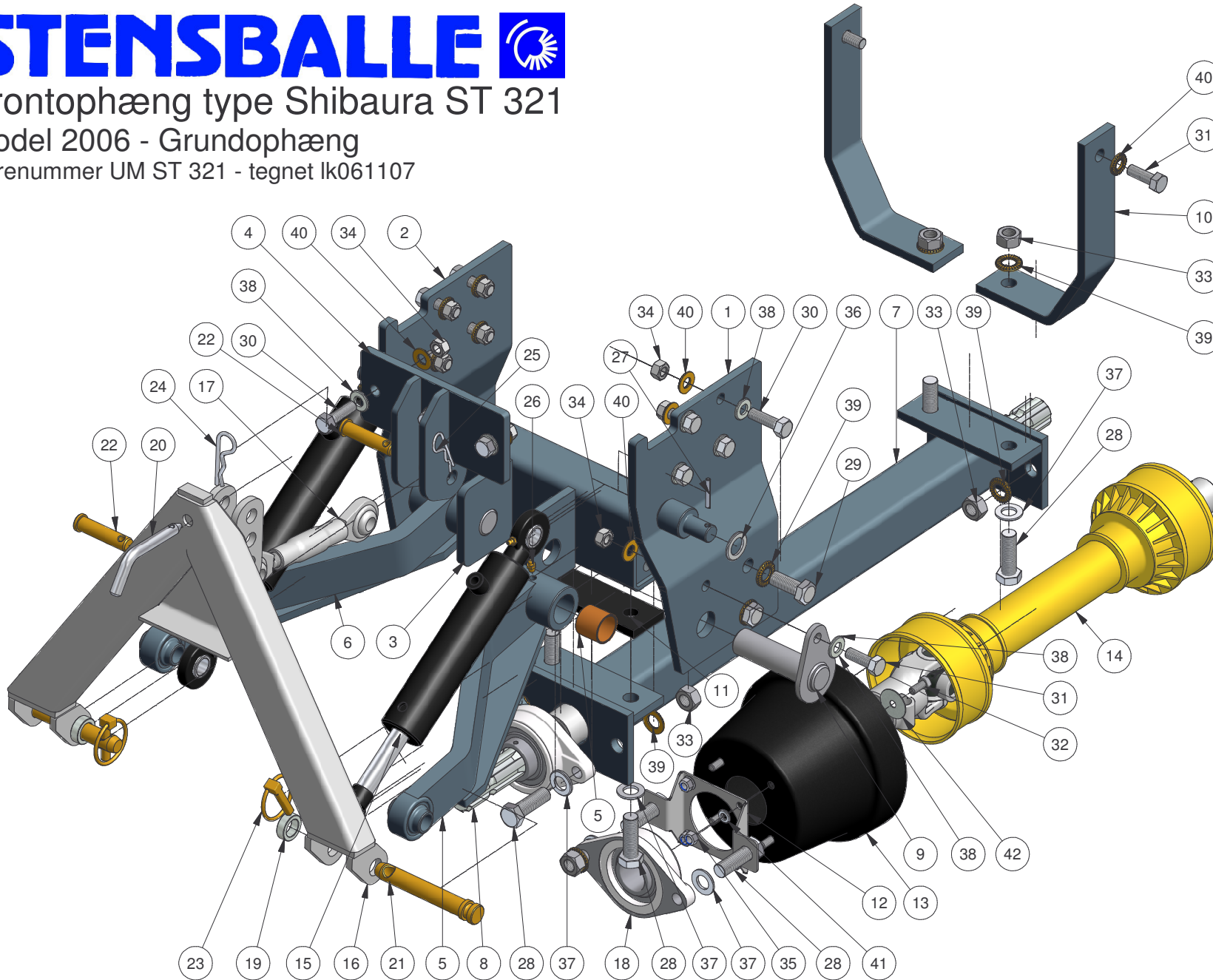


STENSBALLE

Frontophæng type Shibaura ST 321

Model 2006 - Grundophæng

Varenummer UM ST 321 - tegnet Ik061107



STENSBALLE

Frontophæng type Shibaura ST 321

model 2006 - Grundophæng

Varenummer UM ST 321 - tegnet lk061107

<i>Pos.</i>	<i>Benævnelse</i>	<i>Antal</i>	<i>Nummer</i>	<i>Bemærkning</i>
1	Sidestykke - venstre	1	ST321-10	
2	Sidestykke - højre	1	ST321-20	
3	Bundbeslag	1	KU2410-30	
4	Toppunktsbeslag	1	ST321-40	
5	Bæream - venstre	1	KU2410-50	
6	Bæream - højre	1	KU2410-60	
7	PTO-rør	1	ST321-70	
8	PTO-aksel	1	ST321-80	
9	Monteringsnagle	2	KU2100-01	
10	Holder for PTO	2	ST321-01	
11	Monteringsbeslag for PTO	2	KU2100-34	6 mm
12	Holder for PTO-afskærmning	1	77-101-301	
13	PTO-afskærmning	1	49-190-200	
14	PTO-aksel	1	64-061-181	Kortes efter mont.
15	Cylinder	2	01-440-106	
16	A-ramme hanpart kat.0	1	98-600-010	
17	Topstang	1	59-180-616	
18	Flangeleje	2	54-300-207	
19	Afstandsbojsning	2	JD2320-03	
20	Splitnagle	1	13-000-004	
21	Nagle	2	47-019-099	
22	Nagle	2	47-016-048	
23	Ringsplit	2	38-000-011	
24	Hårnålesplit	1	38-204-075	
25	Hårnålesplit	2	38-203-070	
26	Smørenippel	2	57-000-008	
27	Rørstift	2	38-305-036	
28	Sætskrue	8	29-116-050	
29	Sætskrue	4	29-116-040	
30	Sætskrue	11	29-112-040	
31	Sætskrue	4	29-112-035	
32	Sætskrue	4	29-108-020	
33	Møtrik	8	31-001-016	
34	Møtrik	13	31-001-012	
35	Låsemøtrik	4	31-101-008	
36	Facetskive	2	36-300-020	

STENSBALLE

Frontophæng type Shibaura ST 321

model 2006 - Grundophæng

Varenummer UM ST 321 - tegnet Ik061107

<i>Pos.</i>	<i>Benævnelse</i>	<i>Antal</i>	<i>Nummer</i>	<i>Bemærkning</i>
37	Facetskive	8	36-300-016	
38	Facetskive	13	36-300-012	
39	Contact-skive	14	35-200-016	
40	Contactskive	13	35-200-012	
41	Facetskive	4	36-300-008	
42	Skærmskive	4	36-200-008	