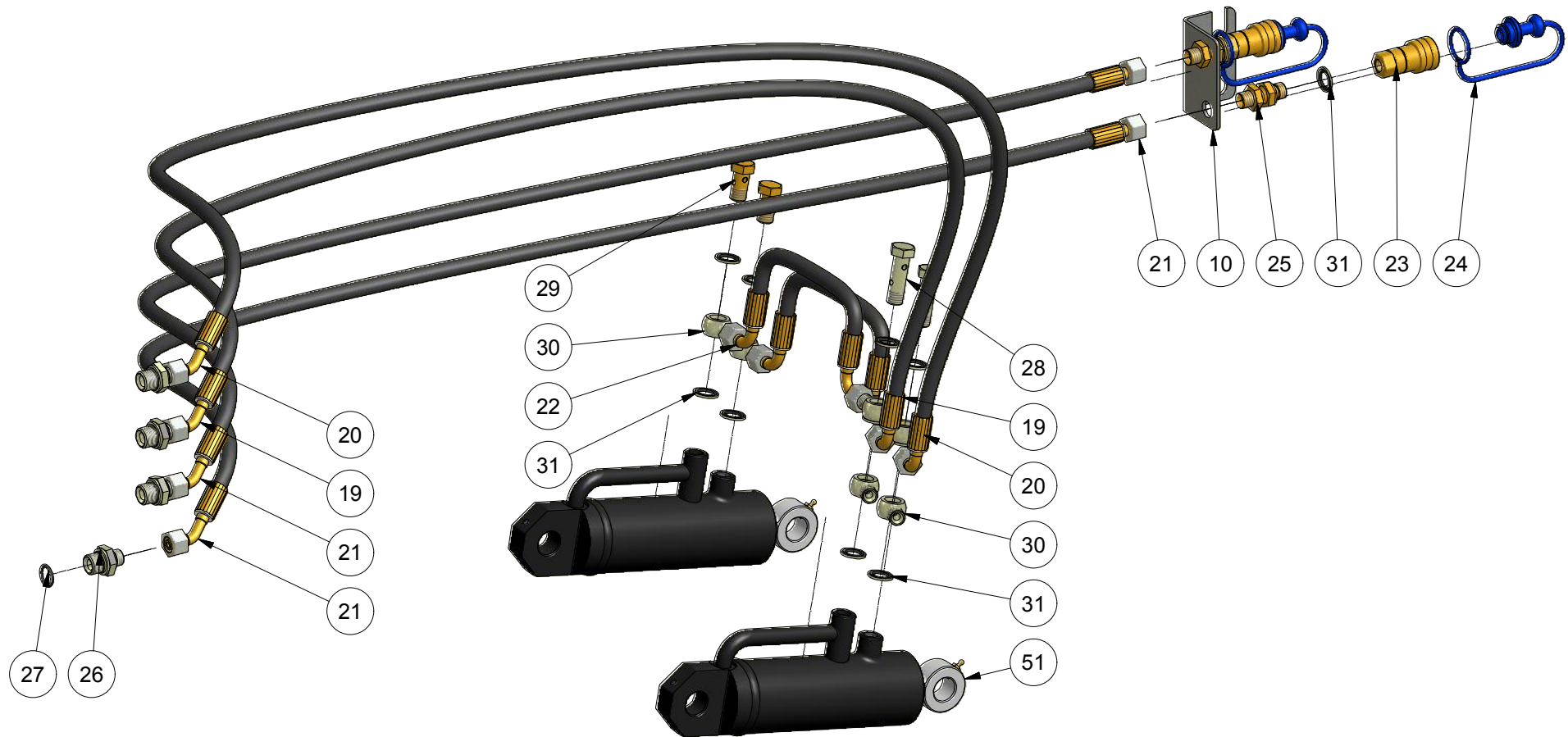


STENSBALLE 

Frontophæng type Tym T353 HST
 model 2011 - grundophæng
 tegnet lk22-08-2011



Frontophæng type Tym T353 HST
model 2011 - hydraulikdele
tegnet lk22-08-2011



STENSBALLE

Frontophæng type Tym T353 HST

model 2011 - A-ramme kat. 1

varenummer UM 353 - tegnet lk22-08-2011

<i>Pos.</i>	<i>Benævnelse</i>	<i>Antal</i>	<i>Nummer</i>	<i>Bemærkning</i>
Pos.	Benævnelse	Stk.	Nummer	
1	Sideplade - højre	1	T353-01	
2	Sideplade - venstre	1	T353-02	
3	PTO-plade	2	T353-03	
4	Stabilisatorrør	2	T353-04	
5	Toppunktskasse	1	T353-40	
6	Universalsophæng Kat. 1	1	77-804-700	
7	PTO-inderbeslag	1	T353-70	
8	PTO-aksel	1	T353-80	
9	Nagle	2	NS30x117-50	
10	Vinkel for lynkoblinger	1	77-106-001	
11	Holder for PTO-afskærmning	1	77-101-301	
12	PTO-aksel	1	64-061-291	
13	PTO-afskærmning	1	49-190-200	
14	Flangeleje	1	54-300-207	
15	Topstang	1	59-260-717	
16	Specialnagle	1	JD4400-01	
17	Ringsplit	1	38-000-008	
18	Smørenippel	2	57-000-008	
19	Løfteslange	1	031-1230-FB044-FB049	
20	Sænkeslange	1	031-1300-FB044-FB049	
21	Svingslange	2	031-1200-FB040-FB044	
22	Mellemslange	2	03-122-022	
23	Lynkobling hunstik	2	39-004-042	
24	Støvprop	2	39-004-001	
25	Skotgennemføring	2	32BP04	
26	Brystnippel	4	02BP0604	
27	O-ring - tages fra proppen!	4	O-ring 13,95x2,62	Original traktordel
28	Dobbelt banjobolt	2	53BP04	
29	Enkelt banjobolt	2	52BP04	
30	Banjo	6	42BP0404	
31	Bonded seal pakning	12	42-000-014	
32	Sætskrue	4	29-120-050	

STENSBALLE

Frontophæng type Tym T353 HST

model 2011 - A-ramme kat. 1

varenummer UM 353 - tegnet lk22-08-2011

<i>Pos.</i>	<i>Benævnelse</i>	<i>Antal</i>	<i>Nummer</i>	<i>Bemærkning</i>
33	Sætskrue	2	29-116-050	
34	Sætskrue	4	29-114-040	
35	Maskinbolt	4	28-112-100	
36	Sætskrue	6	29-112-040	
37	Sætskrue	6	29-112-035	
38	Sætskrue	10	29-112-030	
39	Sætskrue	4	29-108-025	
40	Låsemøtrik	4	31-101-020	
41	Låsemøtrik	2	31-101-016	
42	Låsemøtrik	8	31-101-012	
43	Flangemøtrik	8	31-601-012	
44	Låsemøtrik	4	31-101-008	
45	Flangemøtrik	4	31-601-008	
46	Facetskive	8	36-300-020	
47	Facetskive	4	36-300-016	
48	Facetskive	4	36-300-014	
49	Facetskive	34	36-300-012	
50	Skærmskive	8	36-200-008	
51	Hydraulikcylinder	2	01-650-104	

GMR
maskiner a/s



Saturnvej 17 . DK 8700 Horsens
Tlf.: +45 75 64 36 11 . Fax: +45 75 64 53 20
E-mail: stensballe@gmr.dk . <http://www.gmr.dk>