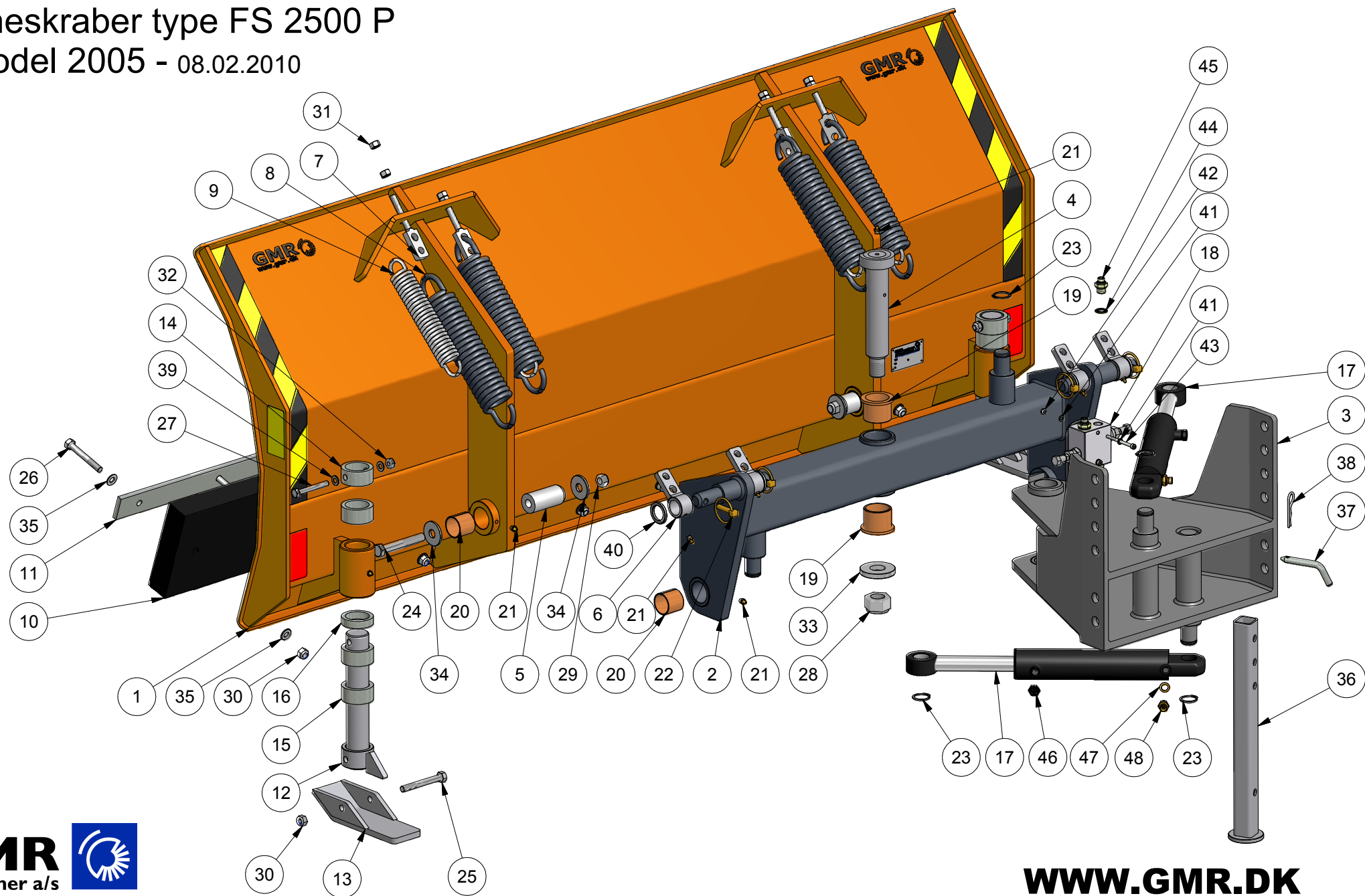


Sneskraber type FS 2500 P

Model 2005 - 08.02.2010



STENSBALLE

Sneskraber type FS 2500 P

model 2005 tegnet lk 08-02-2010

<i>Pos.</i>	<i>Benævnelse</i>	<i>Antal</i>	<i>Nummer</i>	<i>Bemærkning</i>
1	Sneblad	1	80-125-100	
2	Hovedbom	1	80-122-200	
3	Hulrækkeramme 460mm	1	89-902-200	
4	Drejebolt	1	80-122-020	
5	Kipaksel	2	80-122-001	
6	Fjederholder - nederste	4	80-122-040	
7	Fjederholder - øverste	4	80-122-045	
8	Trækfjeder - yderste	4	61-699-525	
9	Trækfjeder - inderste	4	61-386-532	
10	Gummiskær	1	80-125-006	
11	Holder for gummiskær	1	80-125-104	
12	Ben for slæbesko	2	77-501-455	
13	Slæbesko	2	77-501-450	
14	Spændering	2	80-122-037	
15	Justerring - bred	6	80-122-035	
16	Justerring - smal	2	80-122-036	
17	Cylinder	2	01-650-208	
18	Chokventil	1	LGH700Y	
19	Bronzebøsning	2	80-122-002	
20	Bronzebøsning	4	54-640-040	
21	Smørenippel	11	57-000-010	
22	Ringsplit	4	38-000-011	
23	Låsering	4	20-101-032	
24	Maskinbolt	2	28-116-110	
25	Maskinbolt	2	28-112-100	
26	Maskinbolt	12	28-112-090	
27	Maskinbolt	2	28-110-080	
28	Låsemøtrik	1	31-111-030	
29	Låsemøtrik	2	31-101-016	
30	Låsemøtrik	14	31-101-012	
31	Møtrik	8	31-001-012	
32	Låsemøtrik	2	31-101-010	
33	Skive for drejenagle	1	53-622-004	
34	Svær skive	4	36-150-016	
35	Facetskive	32	36-300-012	

STENSBALLE

Sneskraber type FS 2500 P

model 2005 tegnet lk 08-02-2010

<i>Pos.</i>	<i>Benævnelse</i>	<i>Antal</i>	<i>Nummer</i>	<i>Bemærkning</i>
36	Støtteben	1	80-122-010	
37	Splitnagle	1	13-000-004	
38	Hårnålesplit	1	38-204-075	
39	Facetskive	4	36-300-010	
40	Afstandsring	var	210259-1	5 mm
41	Facetskive	4	36-300-006	
42	Låsemøtrik	2	31-101-006	
43	Unbracoskrue	2	32-106-075	
44	Bonded seal	4	42-000-038	3/8"
45	Nippelmuffe	4	02BP0604	BSP 3/8"x1/4"
46	Udluftningsprop	2	50-011-014	1/4"
47	Kobberring	2	42-100-014	1/4"
48	Nippelmuffe	2	01BP04	1/4"