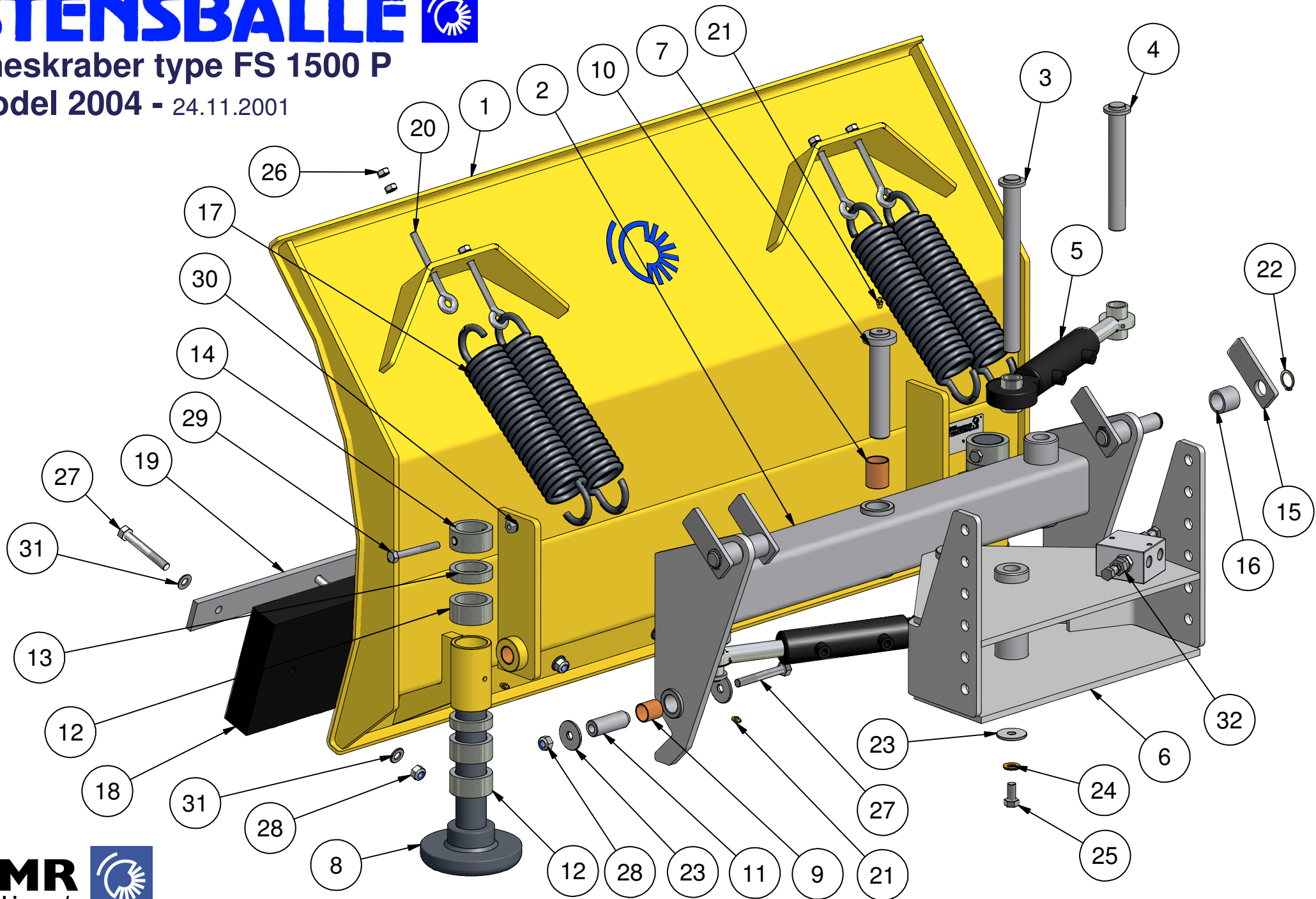


STENSBALLE

Sneskraber type FS 1500 P

Model 2004 - 24.11.2001



STENSBALLE



Sneskraber type FS 1500 P

Model 2004

24.11.2004

Pos.	Benævnelse	Antal	Res. nummer	Bemærkning
1	Sneblad	1	80-015-100	
2	Hovedbom	1	80-113-200	
3	Cylindertap for ramme	1	80-113-310	
4	Cylindertap for bom	2	80-113-210	
5	Cylinder	2	01-340-205	
6	Hulrækkeramme	1	80-113-450	
7	Drejenagle	1	80-113-010	
8	Slæbesko	2	80-122-030	
9	Bronzebøsning	4	54-625-030	
10	Bronzebøsning	2	54-630-040	
11	Kipbøsning	2	80-013-001	
12	Afstandsring – 30mm	6	80-122-035	
13	Afstandsring – 15mm	4	80-122-036	
14	Spændering	2	80-122-037	
15	Fjederstop	4	80-000-004	
16	Fjederbøsning	4	80-000-005	
17	Trækfjeder	4	61-699-525	
18	Gummiskær	1	80-115-006	
19	Holder for gummi	1	80-015-110	
20	Øjebolt	4	30-910-100	
21	Smørenippel	5	57-000-008	
22	Låsering	4	20-101-025	
23	Sværskive	8	36-150-012	
24	Contact-skive	4	35-200-012	

STENSBALLE



Sneskraber type FS 1500 P

Model 2004

24.11.2004

Pos.	Benævnelse	Antal	Res. nummer	Bemærkning
25	Sætskrue	4	29-112-025	
26	Møtrik	8	31-001-010	
27	Maskinbolt	10	28-112-090	
28	Låsemøtrik	10	31-101-012	
29	Maskinbolt	2	28-110-080	
30	Låsemøtrik	2	31-101-010	
31	Facetskive	18	36-300-012	
32	Chokventil	1	LGH700Y	
33				
34				
35				
36				
37				
38				
39				
40				
41				
42				
43				
44				
45				
46				
47				