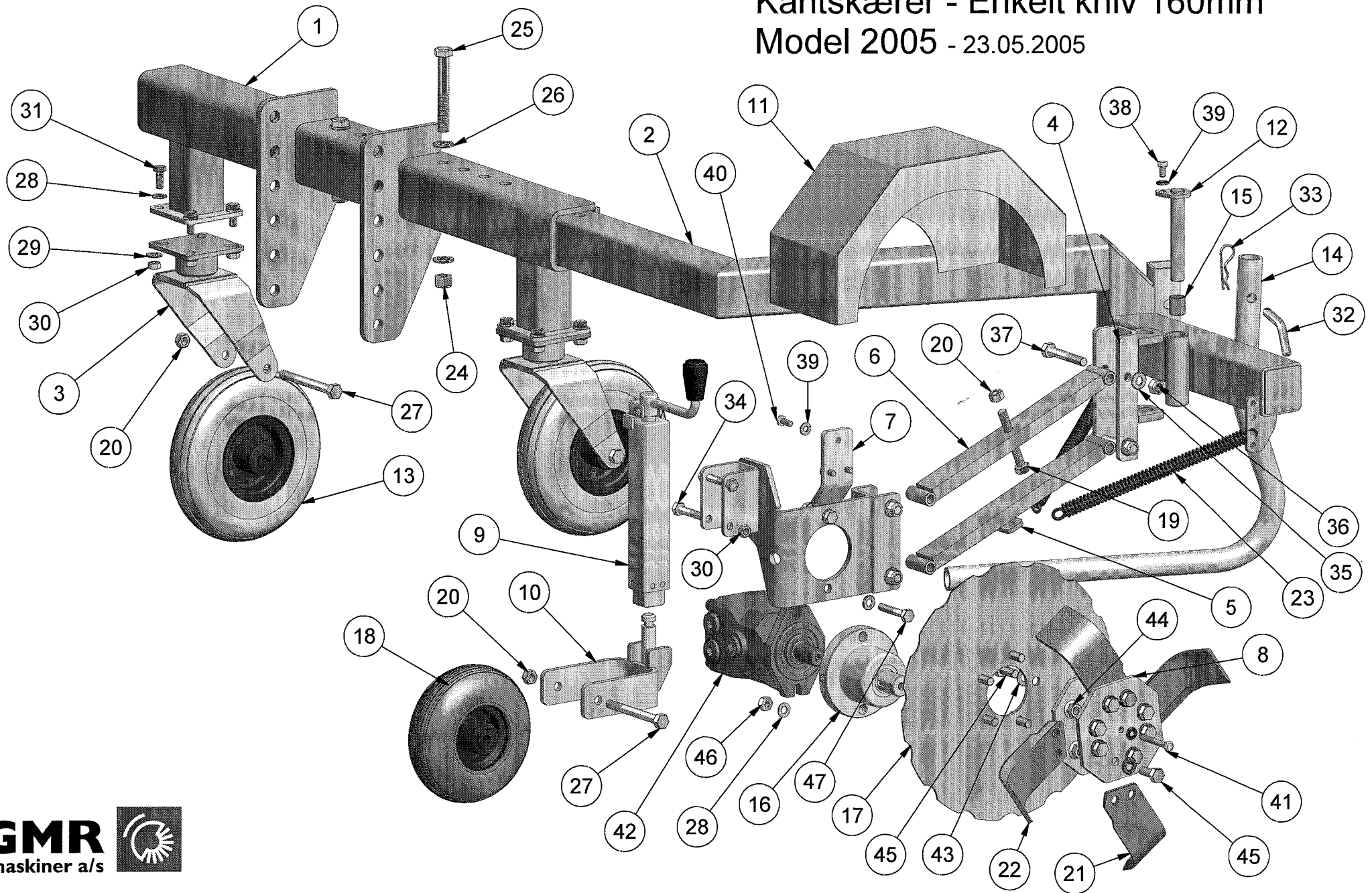


STENSBALLE

Kantskærer - Enkelt kniv 160mm

Model 2005 - 23.05.2005



STENSBALLE



Kantskærer

Model 2005

23.05.2005

Pos.	Benævnelse	Antal	Res. nummer	Bemærkning
1	Hovedbom	1	224-010-20	
2	Bæream	1	224-010-30	
3	Hjulgaffel	2	73-310-012	
4	Drejeled	1	224-010-40	
5	Parallelarm - nederste	1	224-010-50	
6	Parallelarm - øverste	1	224-010-55	
7	Motorkonsol	1	224-010-60	
8	Fræsehjul	1	224-010-10	
9	Hjulopstander	1	73-800-902	
10	Hjulgaffel	1	224-010-70	
11	Afskærmning	1	224-010-00	160mm
12	Drejenagle	1	224-010-75	
13	Fastgummihjul	2	19-101-103	
14	Støtteben	1	53-213-042	
15	Brønzebøsning	2	54-620-025	
16	Forsatsleje	1	SST	
17	Skæreskive	1	302-40-370	
18	Fastgummihjul	1	19-101-825	
19	Sætskrue	1	29-112-090	
20	Møtrik	4	31-001-012	
21	Fræsekniv - venstre	2	060-65-122	
22	Fræsekniv - højre	2	060-55-122	
23	Fjeder for kantskærer	2	6200 220793	
24	Låsemøtrik	2	31-101-016	

GMR
maskiner a/s



Saturnvej 17 · DK 8700 Horsens
Tlf.: +45 75 64 36 11 Fax: +45 75 64 53 20
E-mail: stensballe@gmr.dk · <http://www.gmr.dk>

STENSBALLE



Kantskærer

Model 2005

23.05.2005

Pos.	Benævnelse	Antal	Res. nummer	Bemærkning
25	Maskinbolt	2	28-116-110	
26	Facetskive	4	36-300-016	
27	Maskinbolt	3	28-112-120	
28	Facetskive	12	36-300-010	
29	Contact-skive	8	35-200-010	
30	Møtrik	10	31-001-010	
31	Sætskrue	8	29-110-025	
32	Splitnagle	1	13-000-004	
33	Hårnålesplit	1	38-203-070	
34	Maskinbolt	2	28-110-065	
35	Facetskive	8	36-300-012	
36	Låsemøtrik	4	31-101-012	
37	Maskinbolt	4	28-112-080	
38	Sætskrue	1	29-108-016	
39	Contact-skive	5	35-200-008	
40	Sætskrue	3	29-108-020	
41	Maskinbolt	1	28-108-060	
42	Hydraulikmotor	1	-	Oplys maskinnummer
43	Contact-skive	13	35-200-012	
44	Flangemøtrik	13	31-601-012	
45	Sætskrue	13	29-112-030	
46	Låsemøtrik	2	31-101-010	
47	Maskinbolt	2	28-110-060	

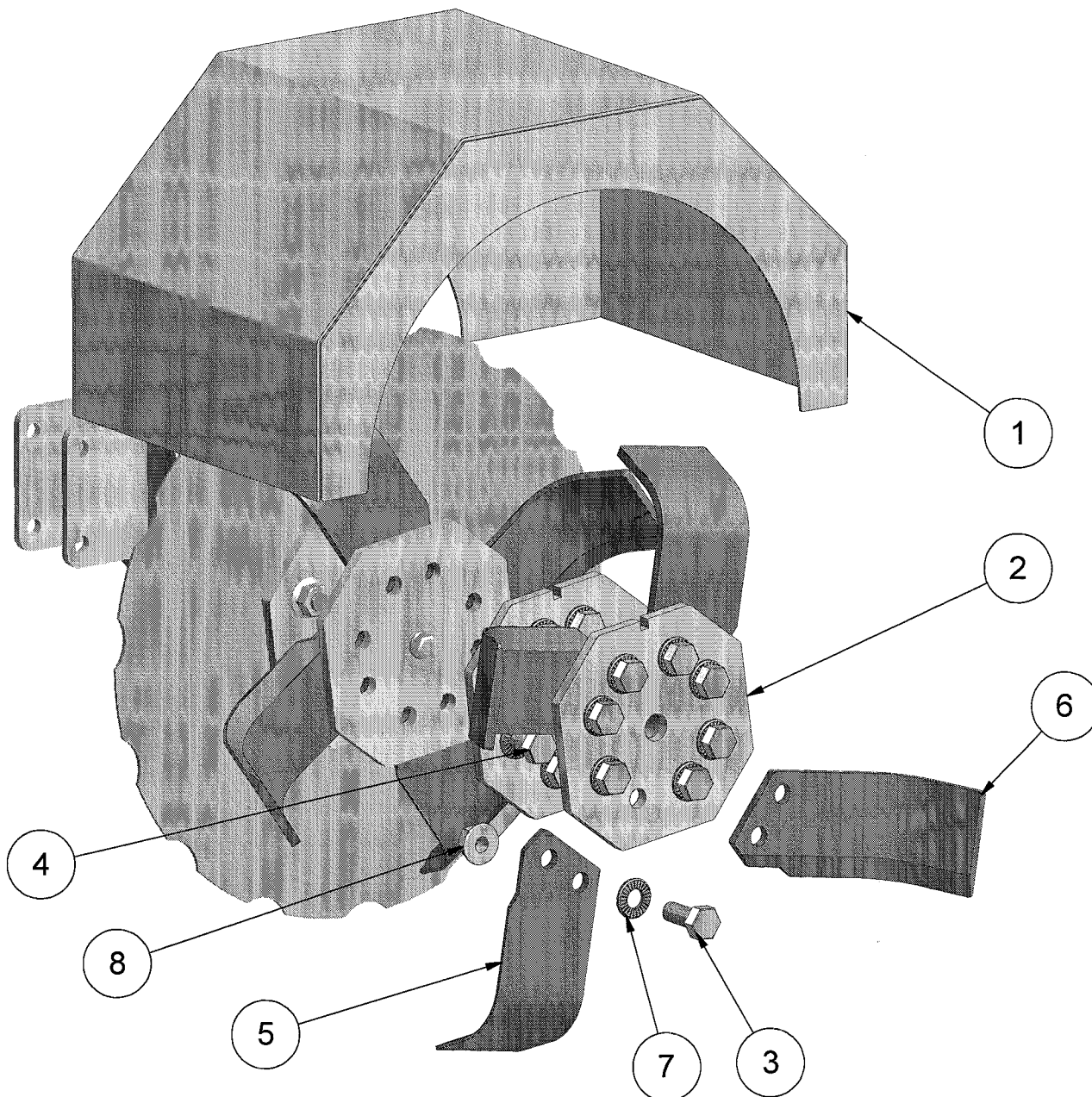
GMR
maskiner a/s



Saturnvej 17 · DK 8700 Horsens
Tlf : +45 75 64 36 11 · Fax: +45 75 64 53 20
E-mail: stensballe@gmr.dk http://www.gmr.dk

STENSBALLE

Tillæg for kantskærer
Dobbelt kniv 260mm
Model 2005 - 23.05.2005



STENSBALLE



Tillæg for kantskærer

Dobbelt kniv 260mm

Model 2005

23.05.2005

Pos.	Benævnelse	Antal	Res. nummer	Bemærkning
1	Afskærmning	1	224-010-90	260mm
2	Knivadaptor	1	224-010-80	
3	Sætskrue	8	29-112-030	
4	Sætskrue	8	29-112-035	
5	Fræsekniv - venstre	2	060-65-122	
6	Fræsekniv - højre	2	060-55-122	
7	Contact-skive	16	35-200-012	
8	Flangemøtrik	16	31-601-012	
9				
10				
11				
12				
13				
14				
15				
16				
17				
18				
19				
20				
21				
22				
23				

GMR
maskiner a/s



Saturnvej 17 · DK 8700 Horsens
Tlf : +45 75 64 36 11 · Fax: +45 75 64 53 20
E-mail: stensballe@gmr.dk · <http://www.gmr.dk>