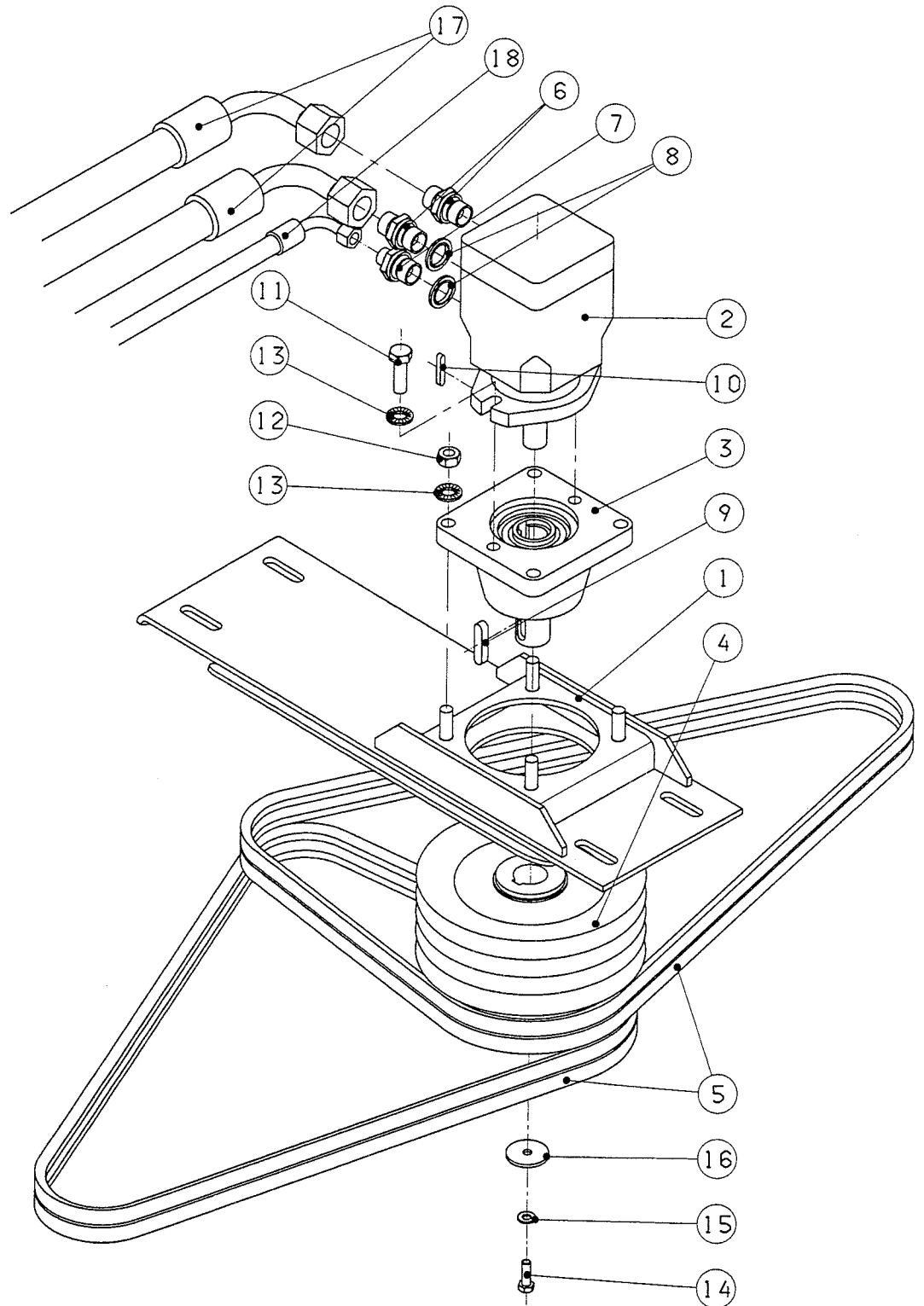


STENSBALLE

Rotorklipper type FH 1500 P

Model 1999 - Transmission



STENSBALLE

Rotorklipper type FH 1500 P

Model 1999 - Transmission

| Pos. | Benævnelse | Antal | Res. nummer | Bemærkninger |
|------|-----------------------|-------|-----------------|--------------------|
| 1 | Motorkonsol | 1 | 15-112-150 | |
| 2 | Hydraulikmotor | 1 | M4MF28-1BPA-P-1 | |
| 3 | Forsatsleje | 1 | SST-W | |
| 4 | Kileremskive - 250 mm | 1 | 89-906-725 | 40-(50) l/min |
| | Kileremskive - 200 mm | 1 | 89-906-720 | 50-(65) l/min |
| | Kileremskive - 160 mm | 1 | 89-906-716 | 65-(80) l/min |
| 5 | Kilerem | 4 | 10-003-070 | 40-(50) l/min |
| | Kilerem | 4 | 10-003-068 | 50-(65) l/min |
| | Kilerem | 4 | 10-003-067 | 65-(80) l/min |
| 6 | Brystnippel | 2 | 01BP12 | |
| 7 | Brystnippel | 1 | 02BP1204 | |
| 8 | Bonded-seal pakning | 3 | 42-000-034 | |
| 9 | Pasfeder | 1 | 34-110-840 | |
| 10 | Pasfeder | 1 | 34-114-141 | |
| 11 | Sætskrue | 2 | 29-112-025 | |
| 12 | Møtrik | 4 | 31-001-012 | |
| 13 | Contactskive | 6 | 35-200-012 | |
| 14 | Sætskrue | 1 | 29-108-020 | |
| 15 | Contactskive | 1 | 35-200-008 | |
| 16 | Spændeplade | 1 | 38-044-008 | ø40/ø9 x 4 mm |
| 17 | Driftslange | 2 | Variierer | Oplys maskinnummer |
| 18 | Drænslange | 1 | Variierer | Oplys maskinnummer |
| 19 | | | | |
| 20 | | | | |
| 21 | | | | |
| 22 | | | | |
| 23 | | | | |
| 28 | | | | |
| 29 | | | | |