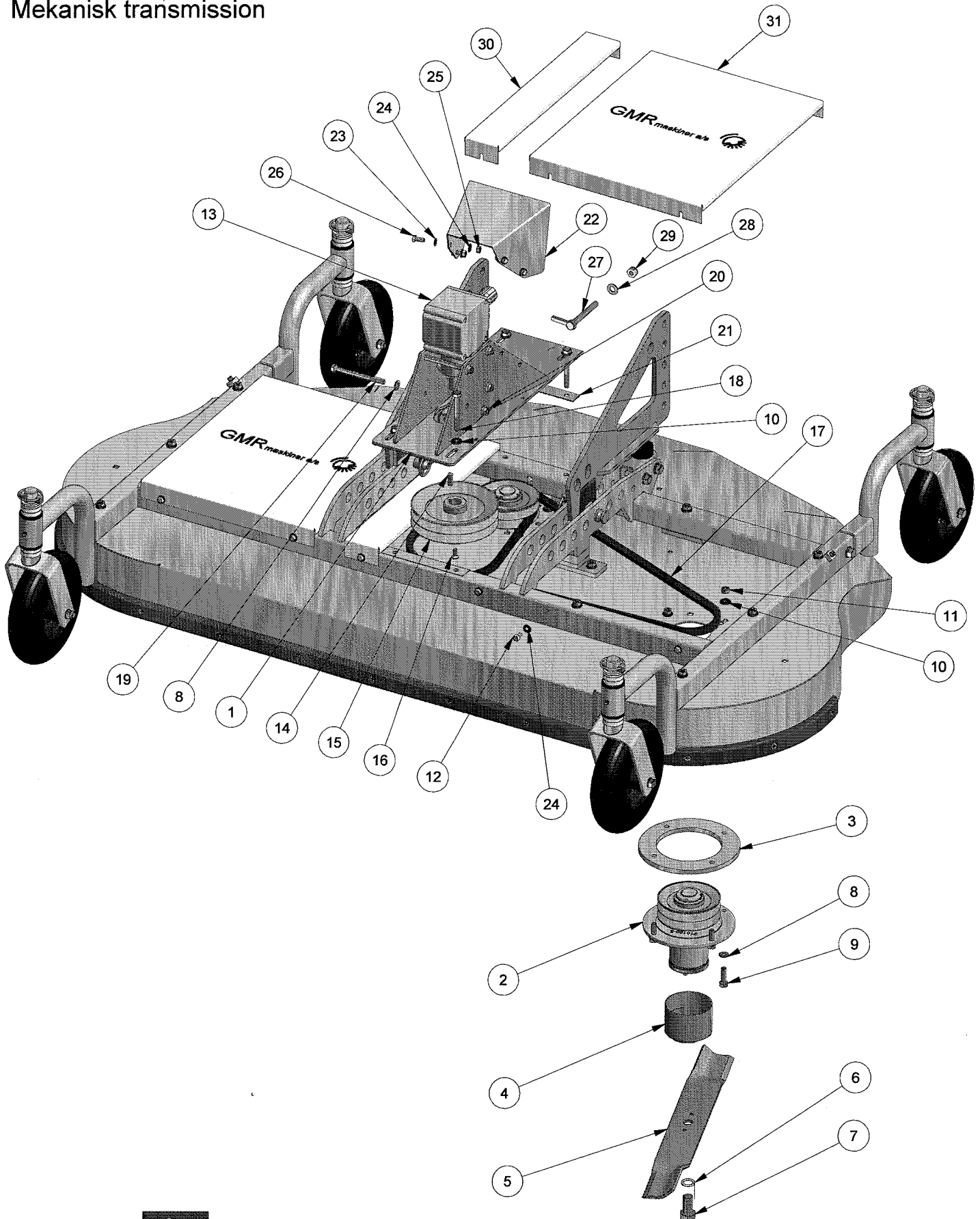


STENSBALLE

Rotorklipper type TM 1800 LB

Model 2007 - 28.02.2007

Mekanisk transmission



STENSBALLE

Rotorklipper type TM 1800 LB

Model 2007 - 28.02.2007

mekanisk transmission

<i>Pos.</i>	<i>Benævnelse</i>	<i>Antal</i>	<i>Nummer</i>	<i>Bemærkning</i>
1	Gearkonsol	1	77-411-675	540,750 omdr./min.
	Gearkonsol	1	77-411-670	1000,2000 omdr./min.
2	Komplet lejehus	3	68-103-176	Se tillæg
3	Mellemlade	3	77-411-508	
4	Viklebeskyttelse	3	210224	
5	Rotorkniv	3	04-212-210	Standard kniv
	Rotorkniv	3	04-212-215	Gator biokniv
	Rotorkniv	3	04-212-230	Low-lift kniv
6	Fjederskive	3	35-000-020	
7	Sætskrue - fingevind	3	29-220-040	
8	Facetskive	16	36-300-010	
9	Sætskrue	12	29-110-035	
10	Contact-skive	16	35-200-010	
11	Møtrik	12	31-001-010	
12	Sætskrue	12	29-108-016	
13	Vinkelgear	1	124913	540,750 omdr./min. Venstre
	Vinkelgear	1	124029	540,750 omdr./min. Højre
	T-Gear	1	S1018053G122	1000 omdr./min. Højre-venstre
	T-Gear	1	S1018100G122	2000 omdr./min. Højre-venstre
14	Pasfeder A	1	34-108-730	
15	Gearremskive	1	81-532-180	540 omdr./min.
	Gearremskive	1	81-532-150	750,1000,2000 omdr./min.
16	Unbracobolt	1	32-008-020	
17	Kilerem	2	10-003-071	540 omdr./min.
	Kilerem	2	10-003-070	750,1000,2000 omdr./min.
18	Maskinbolt	4	28-110-085	
19	Maskinbolt	4	28-110-120	
20	Flangemøtrik	4	31-601-010	
21	Underlæg for gearkonsol	2	77-604-806	
22	PTO-skærm	1	77-502-607	
23	Facetskive	4	36-300-008	
24	Contact-skive	16	35-200-008	
25	Møtrik	4	31-001-008	
26	Sætskrue	4	29-108-020	
27	Spændebolt	1	77-605-130	
28	Facetskive	1	36-300-012	

STENSBALLE

Rotorklipper type TM 1800 LB

Model 2007 - 28.02.2007

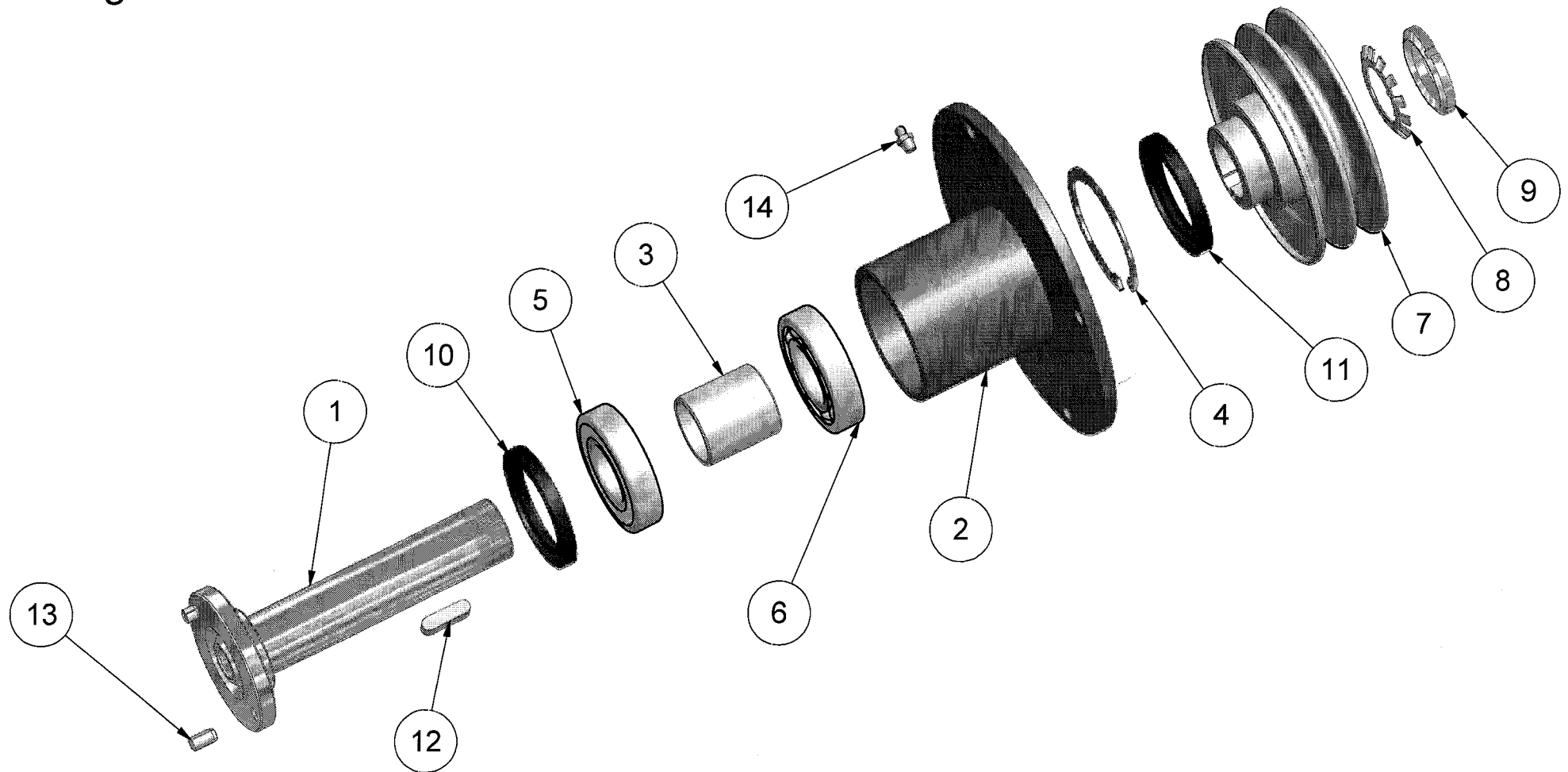
mekanisk transmission

29	Låsemøtrik	1	31-101-012	
30	Dækskærm - inderste	2	77-604-805	
31	Dækskærm - yderste	2	77-604-804	

STENSBALLE

Komplet lejehus type 68-103-176

Tillæg for FR-TH/TM - 28.02.2007



STENSBALLE

Komplet lejehus type 68-103-176

Tillæg for FR-TH/TM klipper

28.02.2007

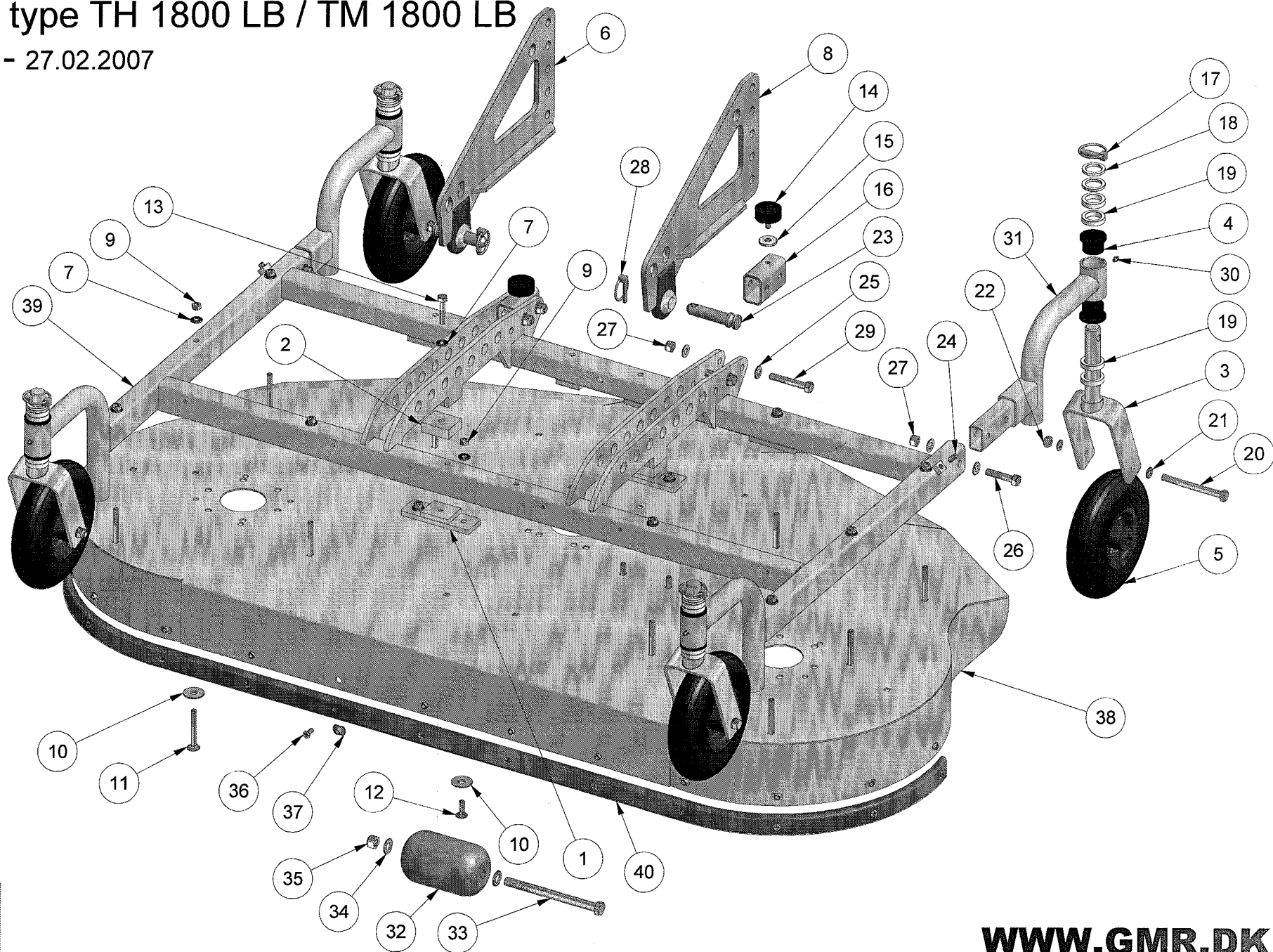
Pos.	Benævnelse	Antal	Res. nummer	Bemærkning
1	Rotoraksel	1	15-206-400	
2	Lejehus	1	210160-5	
3	Afstandsrør	1	56-135-046	
4	Låsering	1	20-002-072	
5	Kugleleje – Z	1	54-036-207	
6	Kugleleje – RS	1	54-016-207	
7	Kileremskive	1	11-732-125	
8	Låseskive	1	35-100-035	
9	Akselmøtrik	1	31-300-035	
10	Simmering	1	14-725-008	
11	Simmering	1	14-507-210	
12	Pasfeder	1	34-108-730	
13	Cylinderstift	2	38-508-016	
14	Smørenippel	1	57-000-008	
15				
16				
17				
18				
19				
20				
21				
22				
23				
24				
25				
26				

STENSBALLE

Rotorklipper type TH 1800 LB / TM 1800 LB

Model 2007 - 27.02.2007

Grundklipper



STENSBALLE

Rotorklipper type TH 1800 LB / TM 1800 LB

Model 2007 - Grundklipper

27.02.2007

<i>Pos.</i>	<i>Benævnelse</i>	<i>Antal</i>	<i>Nummer</i>	<i>Bemærkning</i>
1	Spændebeslag	2	77-604-830	
2	Mellemlade	2	77-604-802	
3	Hjulgaffel	4	15-205-400	
4	Flangebøsning	8	91-72-081	
5	Luftgummihjul	4	19-161-103	
6	Monteringsbeslag - højre	1	77-411-550	
7	Contact-skive	16	35-200-010	
8	Monteringsbeslag - venstre	1	77-411-555	
9	Møtrik	14	31-001-010	
10	Skive - rundet	14	77-502-504	
11	Brædebolt	10	30-110-080	
12	Brædebolt	4	30-110-030	
13	Maskinbolt	2	28-110-050	
14	Gummibuffer	2	91-25-126	
15	Svær skive	2	36-140-010	
16	Stødprofil	2	77-411-501	
17	Ringsplit	4	38-000-011	
18	Afstandsring	8	210259-1	
19	Afstandsring	16	210259	
20	Stålbolt	4	28-112-130	
21	Facetskive	8	36-300-010	
22	Låsemøtrik	4	31-101-010	
23	Monteringsnagle	2	47-022-075	
24	Pinolskrue	2	32-212-020	
25	Facetskive	12	36-300-012	
26	Maskinbolt	2	28-112-060	
27	Låsemøtrik	6	31-101-012	
28	Ringsplit	2	38-000-008	
29	Maskinbolt	4	28-112-080	
30	Smørenippel	4	57-000-008	
31	Hjulbeslag - lige	2	77-701-270	
32	Rulle - POM	1	128545	
33	Maskinbolt	1	28-116-200	
34	Facetskive	2	36-300-016	
35	Låsemøtrik	1	31-101-016	
36	Kærvskrue	13	91-68-795	

STENSBALLE

Rotorklipper type TH 1800 LB / TM 1800 LB

Model 2007 - Grundklipper

27.02.2007

37	Svejemøtrik m/flange	13	31-800-008	
38	Rotorafskærmning - midter	1	77-701-110	
39	Hovedramme	1	77-604-820	
40	Glideskinne	1	77-701-101	

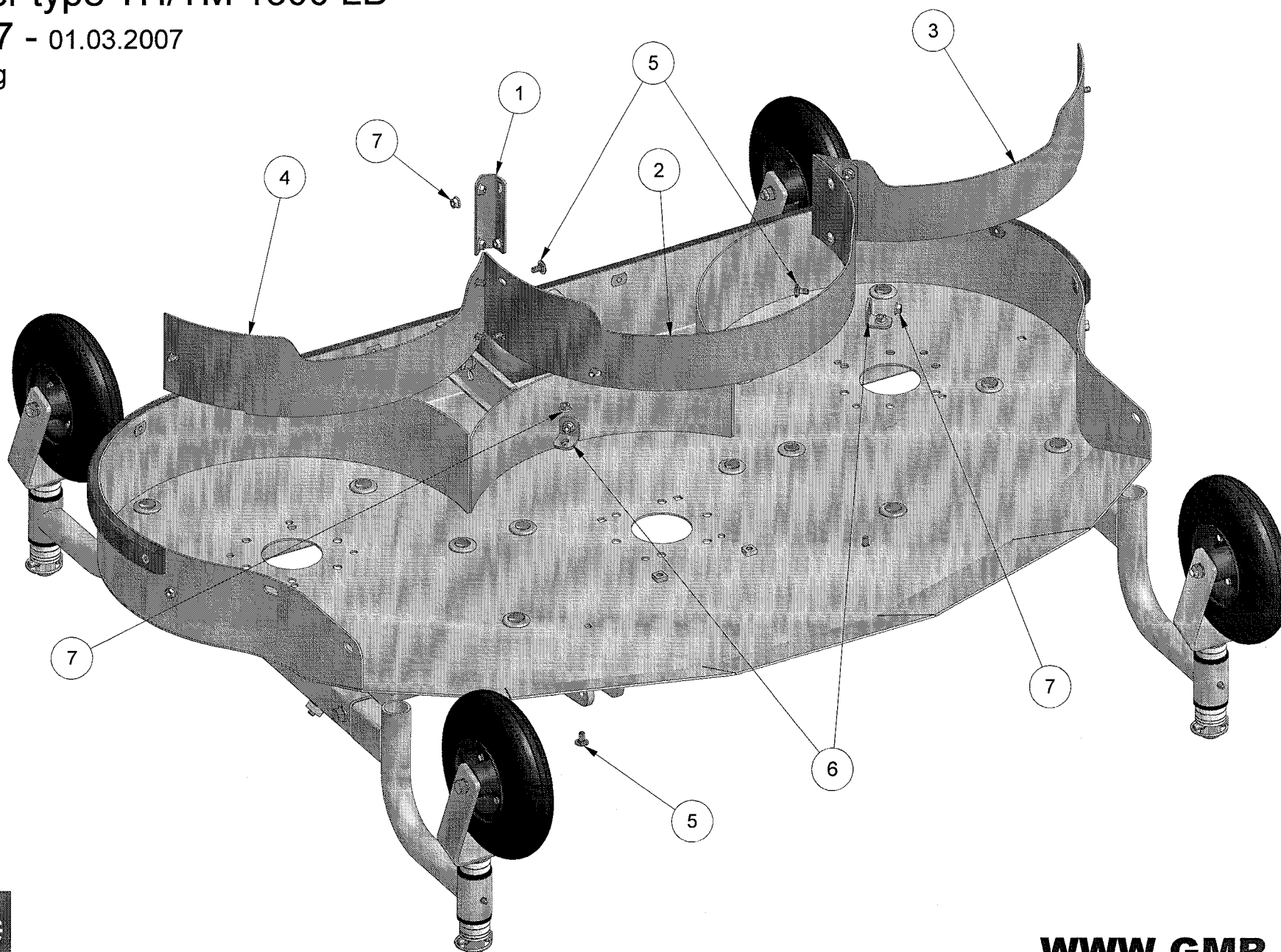
STENSBALLE



Rotorklipper type TH/TM 1800 LB

Model 2007 - 01.03.2007

Bioafskærmning



STENSBALLE

Rotorklipper type TH/TM 1800 LB

Model 2007 - 01.03.2007

Bioafskærmning

<i>Pos.</i>	<i>Benævnelse</i>	<i>Antal</i>	<i>Nummer</i>	<i>Bemærkning</i>
1	Mellembeslag	2	77-502-786	
2	Græsførebane - midt	1	77-411-781	
3	Græsførebane midt-venstre	1	77-701-182	
4	Græsførebane midt-højre	1	77-701-183	
5	Bræddebolt	14	30-108-016	
6	Vinkelbeslag	2	18-220-704	
7	Flangemøtrik	14	31-601-008	