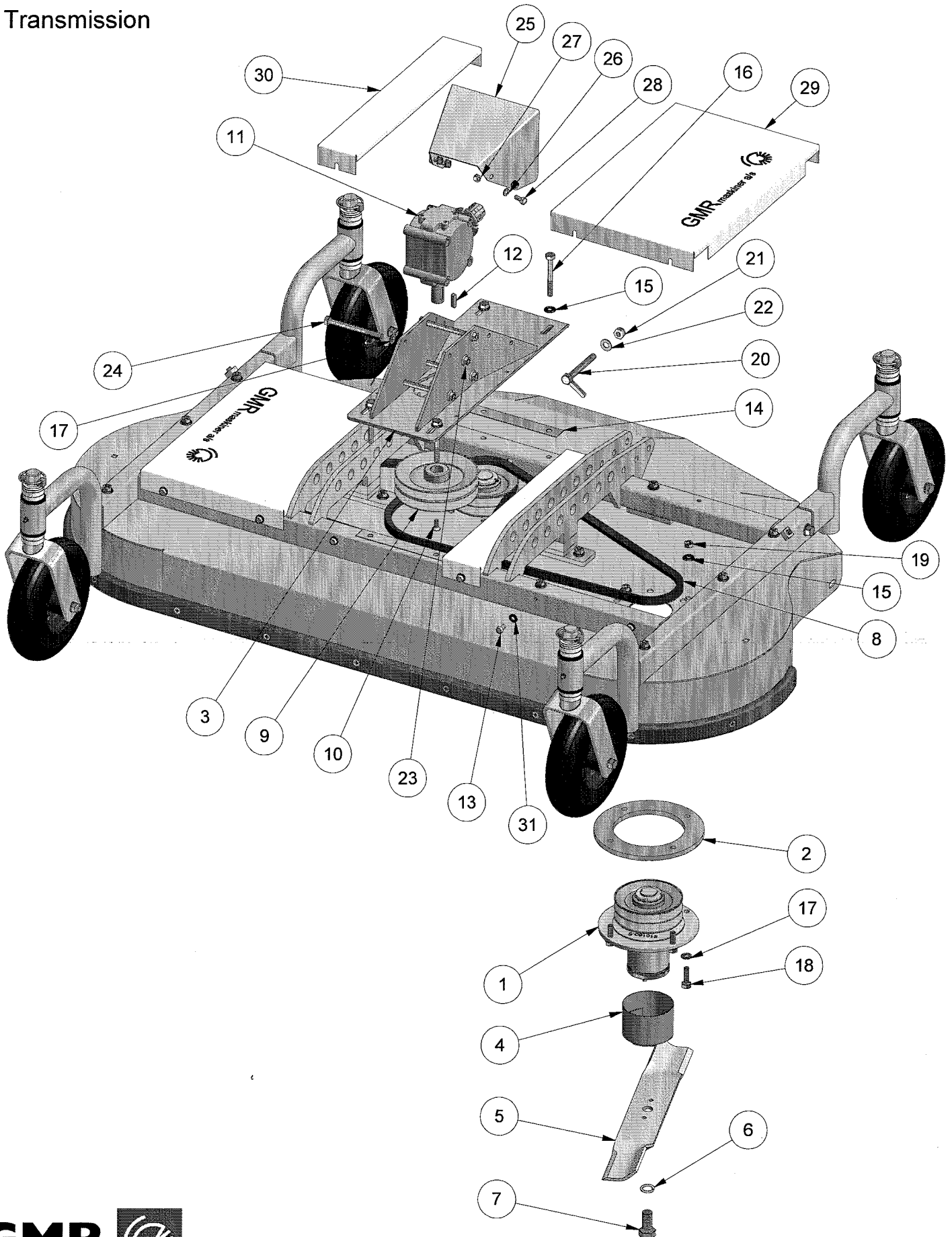


STENSBALLE

Rotorklipper type TM 1500 LB

Model 2007 - 14.02.2007

Transmission



STENSBALLE

Rotorklipper type TM 1500 LB

Model 2007 - Transmission

14.02.2007

Pos.	Benævnelse	Antal	Nummer	Bemærkning
1	Komplet lejehus	3	68-103-176	Se tillæg
2	Mellemlade	3	77-411-508	
3	Gearkonsol	1	77-502-770	1000,2000 omdr./min.
	Gearkonsol	1	77-502-775	540,750 omdr./min.
4	Viklebeskyttelse	3	210224	
5	Rotorkniv	3	210214-10	Standard
	Rotorkniv	3	210214-15	Gator biokniv
	Rotorkniv	3	210214-30	Low-lift kniv
6	Fjederskive	3	35-000-020	
7	Sætskrue - fingevind	3	29-220-040	
8	Kilerem	2	10-003-063	540,1000,2000 omdr./min.
	Kilerem	2	10-003-062	750 omdr./min.
9	Gearremskive	1	81-532-180	540,1000,2000 omdr./min.
	Gearremskive	1	81-532-150	750 omdr./min.
10	Unbracobolt	1	32-008-020	
11	T-gear	1	S1018053G122	1000 omdr./min. højre/venstre
	T-gear	1	S1018100G122	2000 omdr./min. højre/venstre
	Vinkelgear	1	124913	540,750 omdr./min. venstre
	Vinkelgear	1	124029	540,750 omdr./min. Højre
12	Pasfeder A	1	34-108-730	
13	Sætskrue	12	29-108-016	
14	Underlæg for gearkonsol	2	77-604-806	
15	Contact-skive	16	35-200-010	
16	Maskinbolt	4	28-110-085	
17	Facetskive	16	36-300-010	
18	Sætskrue	12	29-110-035	
19	Møtrik	12	31-001-010	
20	Spændebolt	1	77-605-130	
21	Låsemøtrik	1	31-101-012	
22	Facetskive	1	36-300-012	
23	Flangemøtrik	4	31-601-010	
24	Maskinbolt	4	28-110-120	
25	PTO-skærm	1	77-502-607	
26	Facetskive	8	36-300-008	
27	Låsemøtrik	4	31-101-008	
28	Sætskrue	4	29-108-020	

STENSBALLE

Rotorklipper type TM 1500 LB

Model 2007 - Transmission

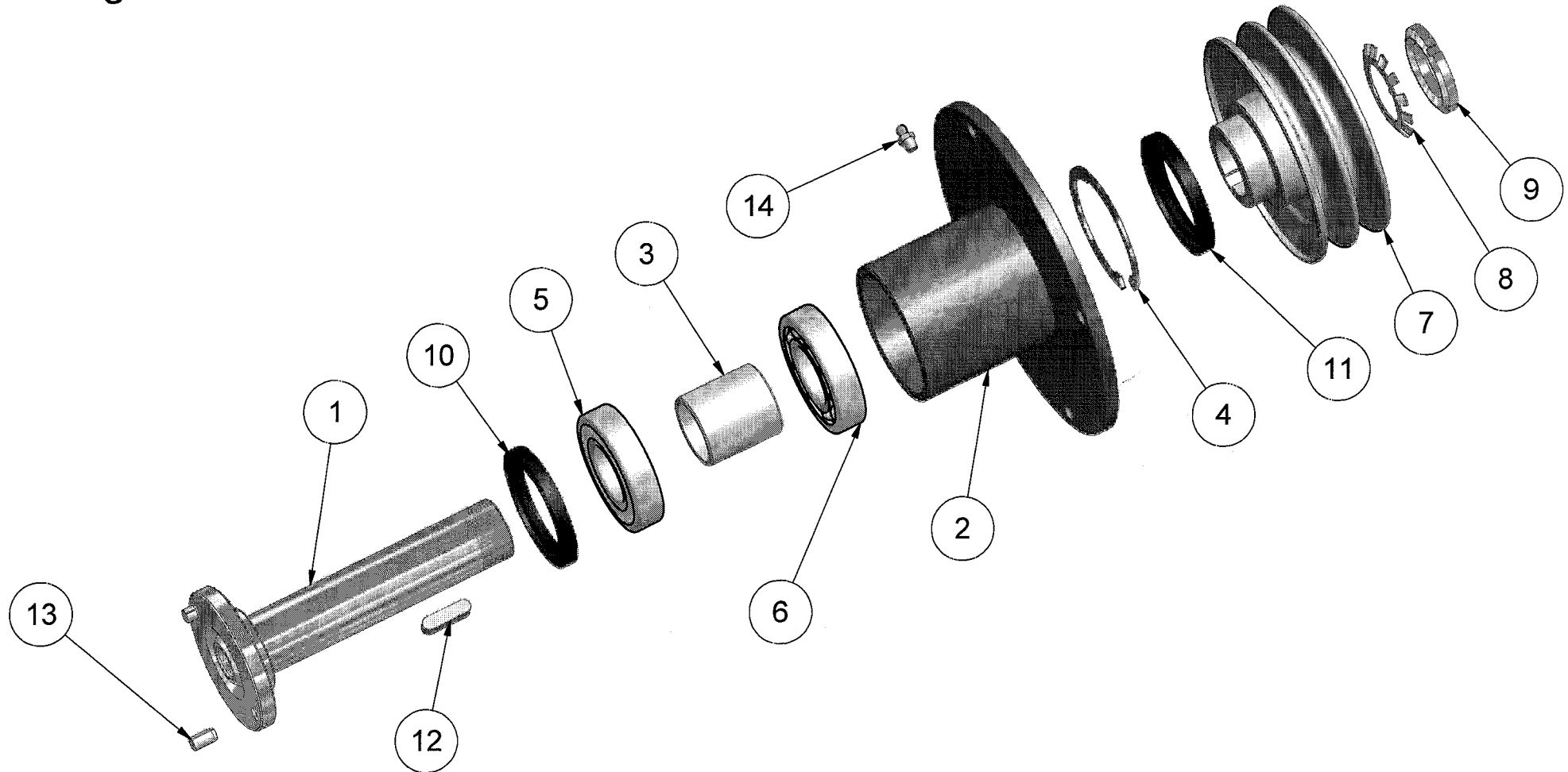
14.02.2007

29	Dækskærm - yderste	2	77-605-104	
30	Dækskærm - inderste	2	77-605-105	
31	Contact-skive	12	35-200-008	

STENSBALLE

Komplet lejehus type 68-103-176

Tillæg for FR-TH/TM - 28.02.2007



STENSBALLE

Komplet lejehus type 68-103-176

Tillæg for FR-TH/TM klipper

28.02.2007

Pos.	Benævnelse	Antal	Res. nummer	Bemærkning
1	Rotoraksel	1	15-206-400	
2	Lejehus	1	210160-5	
3	Afstandsrør	1	56-135-046	
4	Låsering	1	20-002-072	
5	Kugleleje – Z	1	54-036-207	
6	Kugleleje – RS	1	54-016-207	
7	Kileremskive	1	11-732-125	
8	Låseskive	1	35-100-035	
9	Akselmøtrik	1	31-300-035	
10	Simmering	1	14-725-008	
11	Simmering	1	14-507-210	
12	Pasfeder	1	34-108-730	
13	Cylinderstift	2	38-508-016	
14	Smørenippel	1	57-000-008	
15				
16				
17				
18				
19				
20				
21				
22				
23				
24				
25				
26				