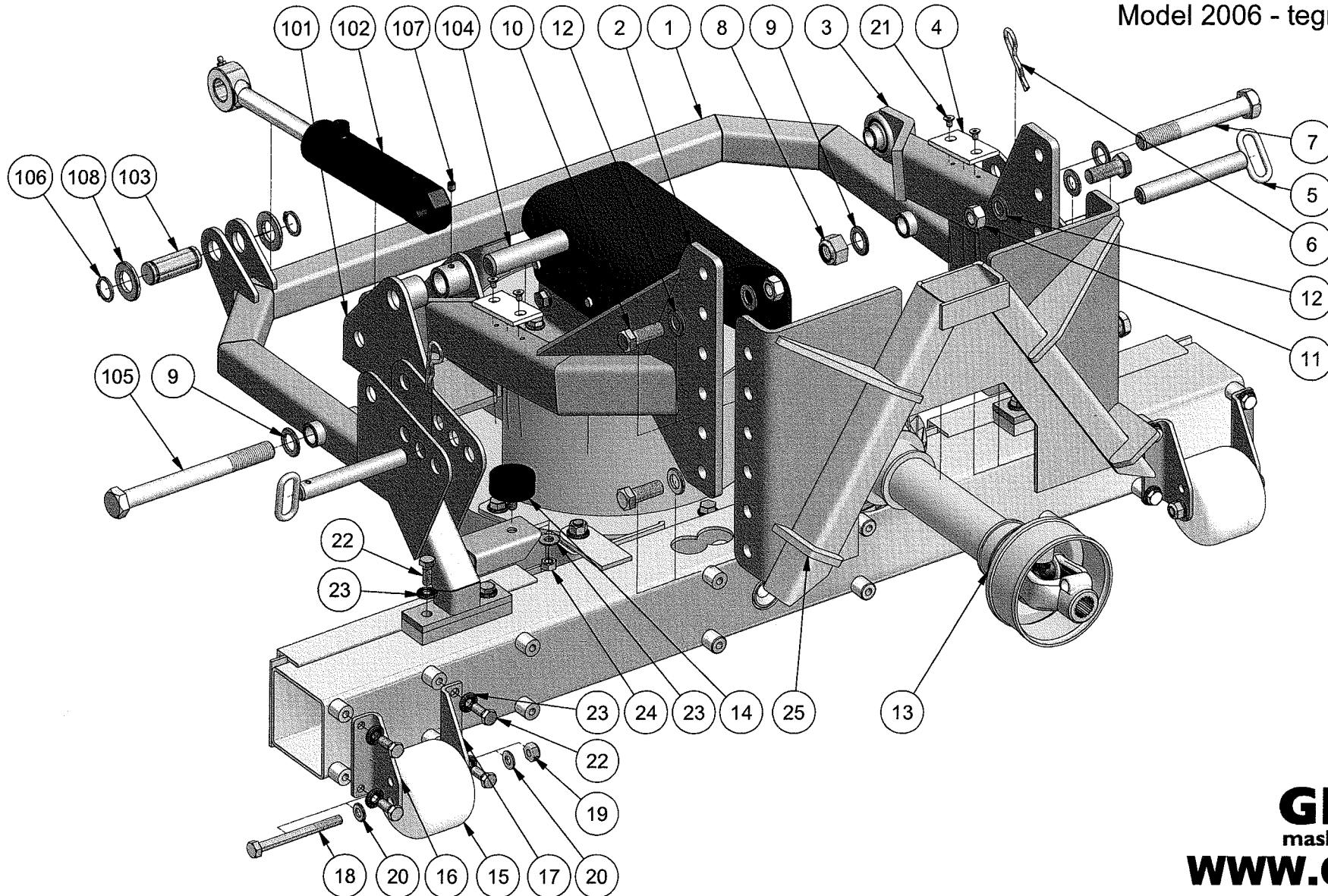


STENSBALLE

Rotorklipper type SSR 1800 L

Montering Iseki - A-ramme kat.0

Model 2006 - tegnet lk060207



STENSBALLE

Rotorklipper type SSR 1800 L

montering Iseki - A-ramme kat.0

Model 2006 - tegnet Ik060207

Pos.	Benævnelse	Antal	Nummer	Bemærkning
1	Bæreramme	1	77-322-350	
2	Bærearml - venstre	1	77-322-352	
3	Bærearml - højre	1	77-322-355	
4	Trykplade	2	77-300-333	
5	Nagle for løftestop	2	77-300-370	
6	Hårnålesplit	2	38-204-075	
7	Maskinbolt	2	28-120-140	
8	Låsemøtrik	2	31-101-020	
9	Facetskive	4	36-300-020	
10	Sætskrue	4	29-116-040	
11	Møtrik	6	31-001-016	
12	Facetskive	8	36-300-016	
13	PTO-aksel	1	64-061-131	
14	Gummibuffer	2	91-25-126	
15	Stødrulle	2	77-300-915	
16	Rulleplade - venstre	2	77-300-916	
17	Rulleplade - højre	2	77-300-917	
18	Maskinbolt	2	28-110-110	
19	Låsemøtrik	2	31-101-010	
20	Facetskive	4	36-300-010	
21	Unbracobolt	4	32-006-010	
22	Sætskrue	12	29-110-025	
23	Contact-skive	14	35-200-010	
24	Møtrik	2	31-001-010	
25	Hulrækkeramme	1	05-600-222	A-kat.0 - Hako
Efterfølgende er for klippere monteret med hydraulisk Tilt-Up				
Ekstraudstyr:				
101	Tiltbeslag - 2-hjuls	1	77-300-440	
102	Cylinder	1	01-640-105	
103	Akseltap - bagerste	1	18-200-721	
104	Cylinderaksel	1	77-300-445	
105	Maskinbolt	1	28-120-200	
106	Låsering	2	20-101-025	
107	Pinolskrue	1	32-208-010	
108	Facetskive	2	36-300-024	