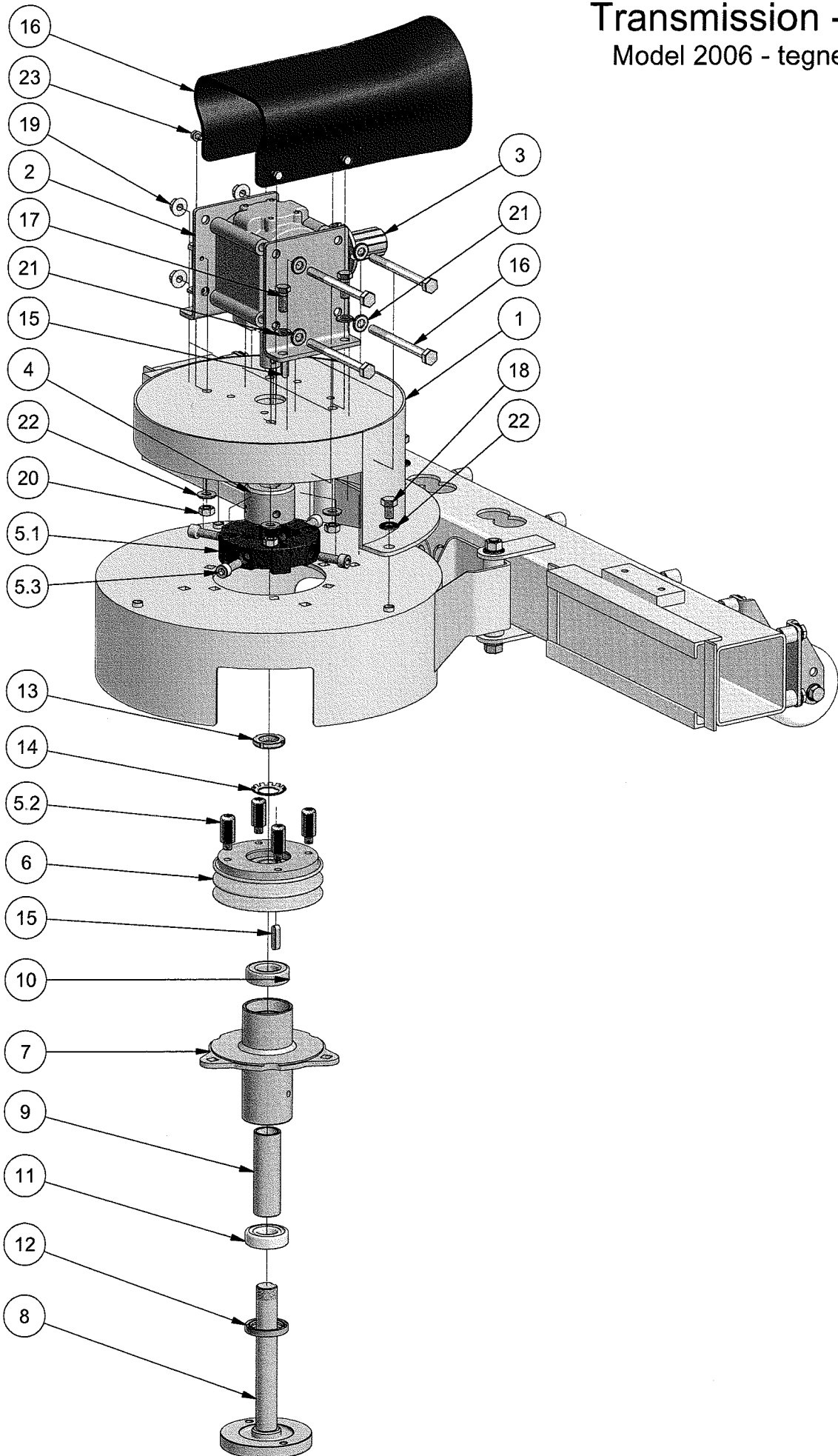


# STENSBALLE

Rotorklipper type SSR 1800 L  
Transmission - direkte  
Model 2006 - tegnet lk060208



# STENSBALLE

## Rotorklipper type SSR 1800 L

Transmission - direkte træk

Model 2006 - tegnet Ik060208

Pos.	Benævnelse	Antal	Nummer	Bemærkning
1	Motorkonsol	1	77-300-320	
2	Sideplade for gear	2	77-300-424	
3	Vinkelgear 2000V	1	S1018066009	Iseki SF 333
	Vinkelgear 2000H	1	S1018066009	New Holland MC35
	Vinkelgear 2500V	1	S1018074F202	
	Vinkelgear 2500H	1	S1018074R220	Kubota 3060
4	Koblingsnav	1	33-542-160	
5	Gummielement komplet	1	CFA012-0-S-60-K	Med bolte
5.1	Gummielement - stikbart	1	CFA012-0-S-60	
5.2	Stikbolt	4	CFA008-SB	
5.3	Rundhovedet unbracoskrue	4	32-110-030	M10 x 30mm
6	Medbringerremskive	1	77-300-230	
7	Lejehus	1	77-300-210	
8	Rotoraksel	1	77-300-220	
9	Afstandsrør	1	77-300-201	
10	Kugleleje	1	54-016-205	Top
11	Kugleleje	1	54-036-205	Bund
12	Simmerring	1	14-523-507	
13	Akselmøtrik M25	1	31-300-025	
14	Låseskive	1	35-100-025	
15	Pasfeder A	2	34-108-730	
16	PTO-afskærmning	1	13-200-731	Gummi
16	Maskinbolt	4	28-110-120	
17	Sætskrue	4	29-110-025	
18	Sætskrue	3	29-110-016	
19	Flangemøtrik	4	31-601-010	
20	Møtrik	4	31-001-010	
21	Facetskive	8	36-300-010	
22	Contact-skive	7	35-200-010	
23	Pladeskrue med skive	5	29-914-016	