

# STENSBALLE

## Rotorklipper type ZT1300

model 2006 - grundmaskine

tegnet lk060911

Pos.	Benævnelse	Antal	Nummer	Bemærkning
1	Rotorafdækning	1	77-504-495	
2	Plade for remkasse	1	77-504-471	
3	Dækskærm - venstre	1	77-504-402	
4	Dækskærm - højre	1	77-504-403	
5	Mellemlade for remkasse	1	77-504-472	
6	Bagrullebeslag - højre	1	13-200-707	
7	Bagrullebeslag - venstre	1	13-200-708	
8	Frontbeslag - venstre	1	77-504-410	
9	Frontbeslag - højre	1	77-504-420	
10	Bagbeslag - venstre	1	77-504-430	
11	Bagbeslag - højre	1	77-504-440	
12	Rør for ruller	1	77-504-401	
13	Frontrulle	4	89-800-100	
14	Kileremskive	1	11-522-125	dobbeltsporet
15	Kileremskive	2	11-521-125	enkeltsporet
16	Lejehus	3	13-209-700	
17	Rotoraksel	3	13-210-750	
18	Afstandsrør	3	13-200-706	
19	Kugleleje	3	54-036-205	Bund
20	Kugleleje	3	54-016-205	Top
21	Simmerring	3	14-523-507	
22	Smørenippel	3	57-000-008	
23	Pasfeder A	3	34-108-730	
24	Akselmøtrik M25	3	31-300-025	
25	Låseskive	3	35-100-025	
26	Passkive	3	36-925-005	
27	Rotorkniv 450mm	3	13-240-700	
28	Bagrulle - plast	2	13-200-712	
29	Bøsning	2	83-200-001	
30	Maskinbolt	1	28-116-260	
31	Stålbolt	2	28-112-150	
32	Sætskrue	2	29-110-040	
33	Sætskrue	6	29-110-025	
34	Bræddebolt	12	30-110-025	
35	Bræddebolt	4	30-110-020	
36	Bræddebolt	14	30-108-020	



# STENSBALLE

Rotorklipper type ZT1300

model 2006 - grundmaskine

tegnet lk060911

<i>Pos.</i>	<i>Benævnelse</i>	<i>Antal</i>	<i>Nummer</i>	<i>Bemærkning</i>
37	Opel skrue	8	29-914-016	
38	Låsemøtrik	1	31-101-016	
39	Låsemøtrik	2	31-101-012	
40	Flangemøtrik	20	31-601-010	
41	Møtrik	2	31-001-010	
42	Flangemøtrik	14	31-601-008	
43	Contact-skive	8	35-200-010	
44	Afstandsrør	5	210266-1	

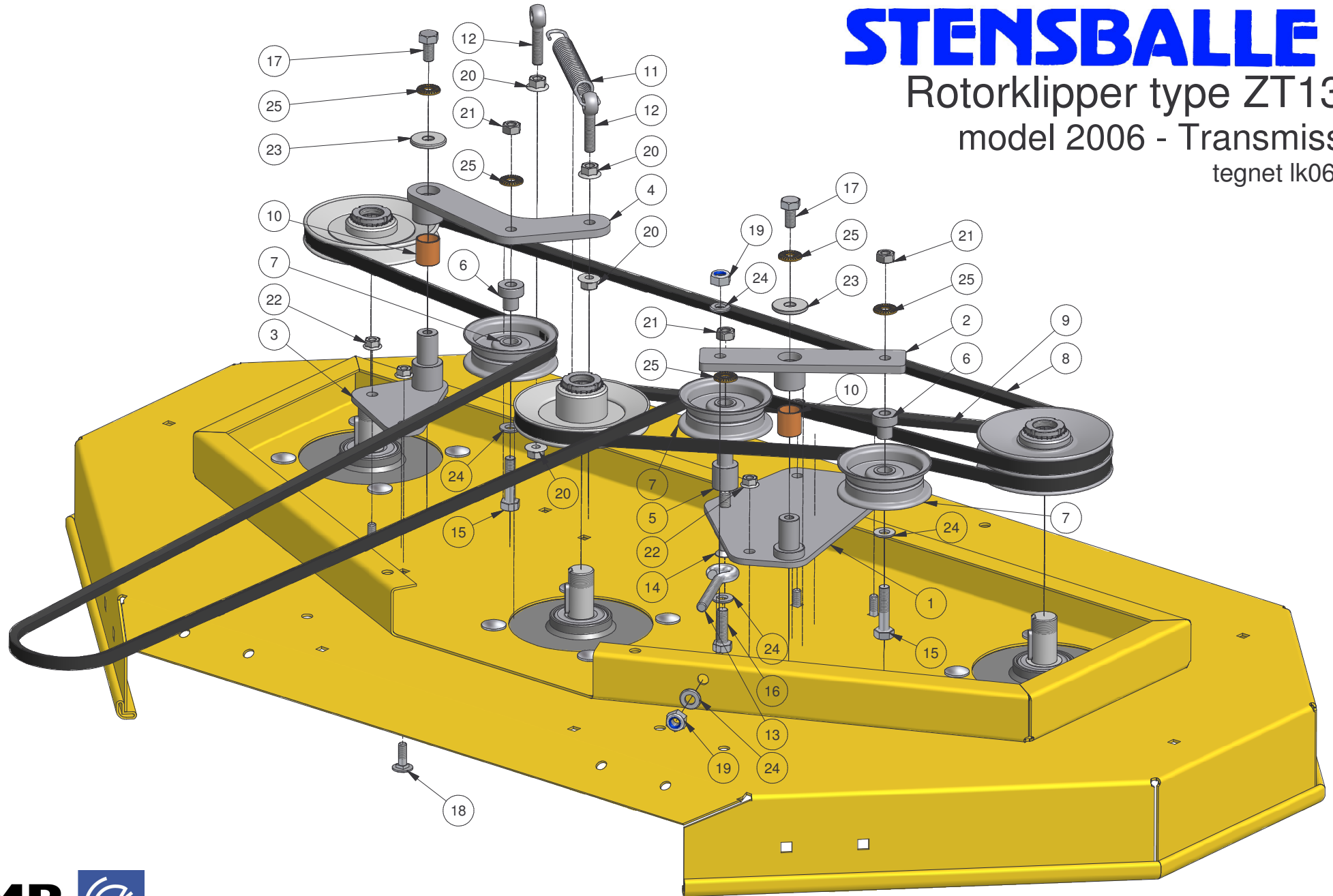
# STENSBALLE



## Rotorklipper type ZT1300

### model 2006 - Transmission

tegnet Ik060913



# STENSBALLE

Rotorklipper type ZT1300

model 2006 - Transmission

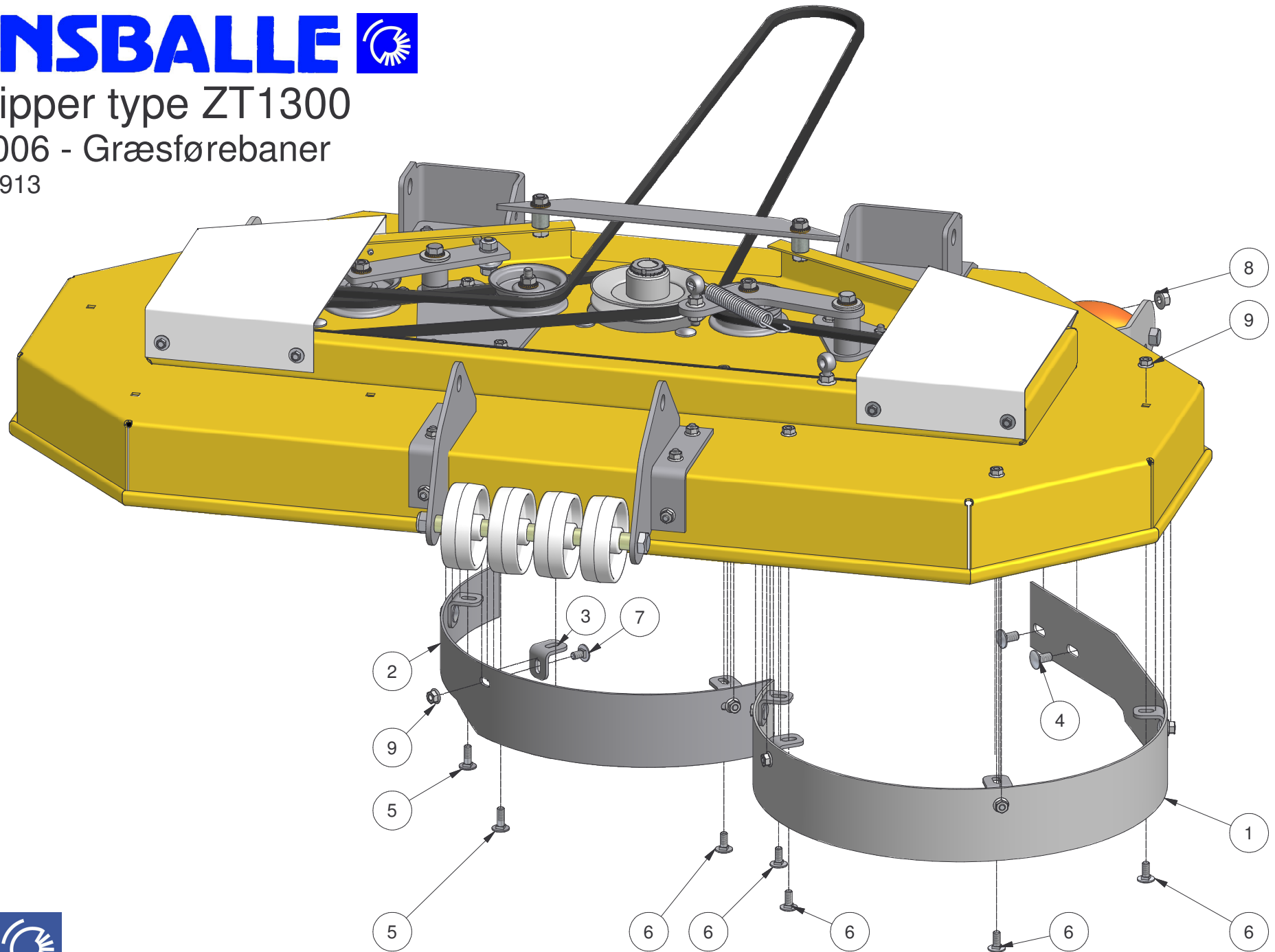
tegnet lk060913

<i>Pos.</i>	<i>Benævnelse</i>	<i>Antal</i>	<i>Nummer</i>	<i>Bemærkning</i>
1	Strammebeslag - højre	1	77-504-480	
2	Strammerarm - højre	1	77-504-465	
3	Ankerbeslag - venstre	1	77-504-455	
4	Trækbeslag - venstre	1	77-504-460	
5	Nav for strammerulle - langt	1	79-926-005	
6	Nav for strammerulle	2	79-926-004	
7	Strammerulle	3	HO1592	
8	Kilerem	1	10-423-750	
9	Kilerem	1	10-002-050	
10	Klembøsning	2	54-620-025	
11	Trækfjeder	1	23426	
12	Øjebolt	2	30-810-050	
13	Øjebolt	1	30-910-070	
14	Unbracobolt	1	32-010-060	
15	Maskinbolt	2	28-110-045	
16	Sætskrue	1	29-110-035	
17	Sætskrue	2	29-110-020	
18	Bræddebolt	5	30-108-025	
19	Låsemøtrik	2	31-101-010	
20	Flangemøtrik	20	31-601-010	
21	Møtrik	5	31-001-010	
22	Flangemøtrik	32	31-601-008	
23	Svær skive	2	36-140-010	
24	Facetskive	5	36-300-010	
25	Contact-skive	7	35-200-010	



# STENSBALLE

Rotorklipper type ZT1300  
model 2006 - Græsførebaner  
tegnet Ik060913



# STENSBALLE

Rotorklipper type ZT1300

model 2006 - Græsførebaner

tegnet lk060913

<i>Pos.</i>	<i>Benævnelse</i>	<i>Antal</i>	<i>Nummer</i>	<i>Bemærkning</i>
1	Græsførebane - venstre	1	77-505-511	
2	Græsførebane - midt	1	77-505-512	
3	Vinkelbeslag	7	18-220-704	
4	Bræddebolt	2	30-110-020	
5	Bræddebolt	2	30-108-025	
6	Bræddebolt	5	30-108-020	
7	Bræddebolt	7	30-108-016	
8	Flangemøtrik	2	31-601-010	
9	Flangemøtrik	14	31-601-008	