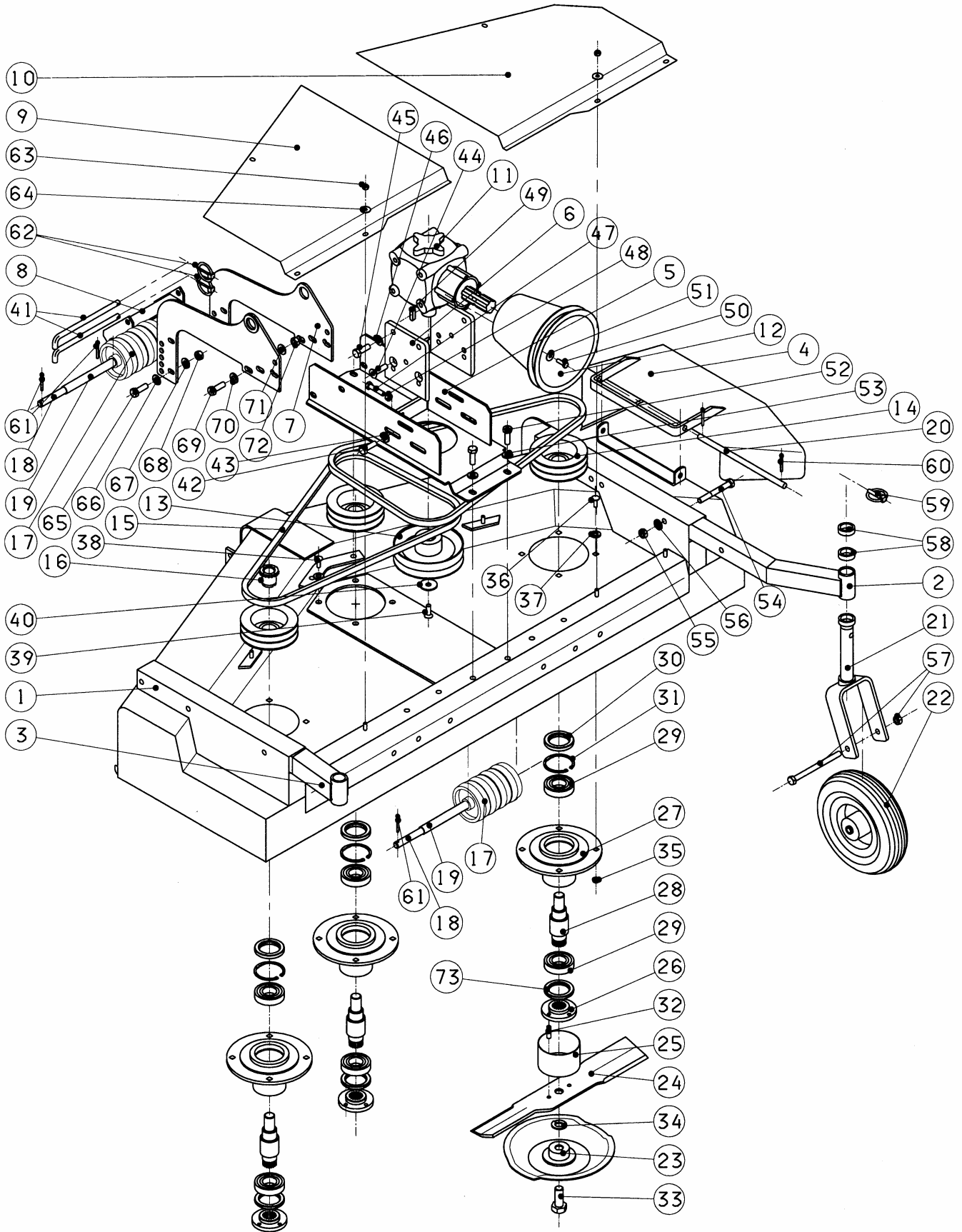


# STENSBALLE

## Rotorklipper type HC 1500 A

Model 1998



# STENSBALLE

## Rotorklipper type HC 1500 A

Model 1998

Pos.	Benævnelse	Antal	Res. nummer	Bemærkninger
1	Rotorafskærmning	1	128526	
2	Hjularm - højre	2	128569	
3	Hjularm - venstre	2	128570	
4	Udkasterafskærmning	1	211293	
5	Gearkonsol	1	89-803-210	
6	Gearbeslag	1	89-803-220	1000H , 2000H/V
	Gearbeslag	1	89-803-230	1000V , 1720V
	Gearbeslag	1	89-803-240	540V/H, Holder Multi.C300
7	Bæreplade	2	128560	
8	Rulleholder	1	128563	
9	Dækskærm - venstre	1	89-803-203	
10	Dækskærm - højre	1	89-803-204	
11	Vinkelgear	1	9.259.399	1000 V , 1720 V
	Vinkelgear	1	259915	Holder Multipark C300
	Vinkelgear	1	259917	1000 H
	Vinkelgear	1	259306	540 V
	Vinkelgear	1	259925	540 H
	Vinkelgear	1	259031	2000 V
	Vinkelgear	1	259030	2000 H
12	PTO-skærm	1	49-190-200	
13	Kileremskive - gear - ø250	1	210629-2	1000 V
	Kileremskive - gear - ø200	1	210629-3	540 V/H , 1000 H
	Kileremskive - gear - ø160	1	210629-4	1720 V
	Kileremskive - gear - ø160	1	210629-5	2000 V/H
14	Kileremskive	3	128583	
15	Kilerem	2	10-003-065	1720 V , 2000 V/H
	Kilerem	2	10-003-069	1000 V
	Kilerem	2	10-003-067	540 V/H , 1000 H
16	Spændbøsning	3	027155	

# STENSBALLE

## Rotorklipper type HC 1500 A

Model 1998

Pos.	Benævnelse	Antal	Res. nummer	Bemærkninger
17	Frontrulle	8	89-800-100	
18	Aksel for rulle	2	128546	
19	Rør for frontrulle	2	89-800-101	
20	Nagle for klap	1	211295	
21	Hjulgaffel	4	15-205-400	
22	Luftgummihjul	4	19-161-103	
23	Glidetallerken	3	<del>228015</del> 77-206-100	
24	Rotorkniv	3	210214	
25	Viklebeskyttelse	3	210224	
26	Knivmedbringer	3	210340	
27	Lejehus	3	210160-5	
28	Rotoraksel	3	128522	
29	Kugleleje	6	54-026-207	
30	Pakdåse	3	14-507-210	
31	Låsering	3	20-002-072	
32	Cylinderstift	6	38-508-016	
33	Sætskrue	3	29-220-040	
34	Låsering	3	35-000-020	
35	Flangemøtrik	12	31-601-010	
36	Bræddebolt	8	30-110-025	
37	Facetskive	12	36-300-012	
38	Bræddebolt	4	30-110-030	
39	Unbracoskrue	1	32-010-025	
40	Skive	1	210335-3	
41	Nagle	2	128568	
42	Sætskrue	6	29-112-020	
43	Contactskive	6	35-200-012	
44	Unbracoskrue	4	32-012-025	
45	Sætskrue	4	29-112-025	

# STENSBALLE

## Rotorklipper type HC 1500 A

Model 1998

Pos.	Benævnelse	Antal	Res. nummer	Bemærkninger
46	Contactskive	4	35-200-012	
47	Sætskrue	1	29-110-060	
48	Møtrik	1	31-001-010	
49	Pasfeder	1	34-108-730	
50	Sætskrue	4	29-108-016	
51	Skærmskive	4	36-200-008	
52	Sætskrue	4	29-112-025	
53	Contactskive	4	35-200-012	
54	Maskinbolt	8	28-112-080	
55	Møtrik	8	31-001-012	
56	Contactskive	8	35-200-012	
57	Hjulbolt	4	28-112-120	
58	Afstandsring	24	210259	
59	Ringsplit	4	38-000-011	
60	Split	2	38-104-040	
61	Split	4	38-105-040	
62	Ringsplit	2	38-000-008	
63	Låsemøtrik	6	31-101-008	
64	Skærmskive	6	012537	
65	Sætskrue	4	29-110-025	
66	Facetskive	4	36-300-010	
67	Contactskive	4	35-200-010	
68	Møtrik	4	31-001-010	
69	Sætskrue	4	29-112-025	
70	Facetskive	4	36-300-012	
71	Contactskive	4	35-200-012	
72	Møtrik	4	31-001-012	
73	Pakdåse	3	14-725-008	