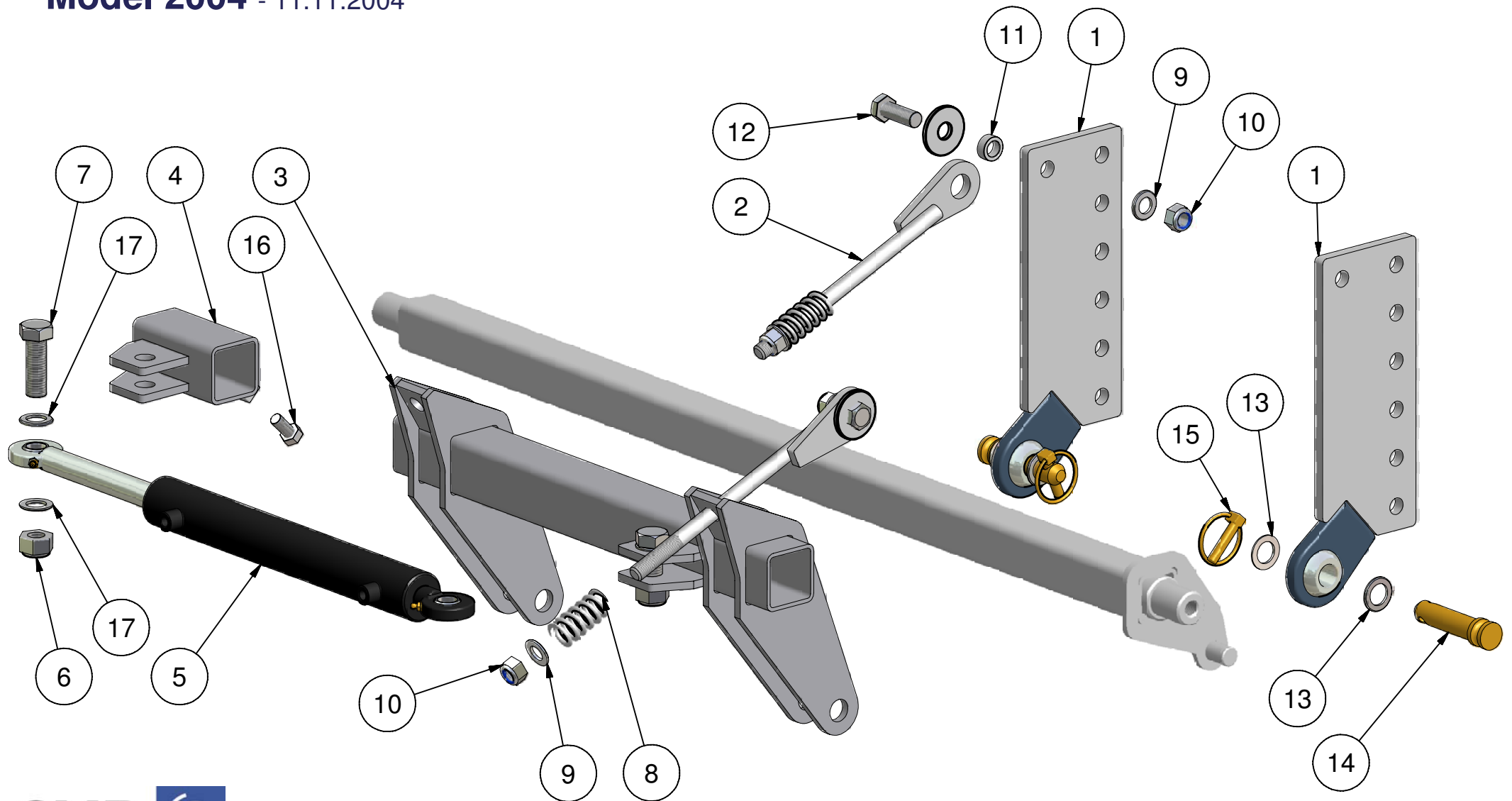


STENSBALLE

Sideforskydning type FR-Klipper

Model 2004 - 11.11.2004



STENSBALLE

Siddeforskydning type FR-klipper

Model 2004

10.11.2004

Pos.	Benævnelse	Antal	Res. nummer	Bemærkning
1	Hulrækkebeslag	2	07-200-130	
2	Trækstang	2	77-301-550	
3	Forskydningsbeslag	1	77-302-540	
4	Cylinderbeslag	1	77-302-530	
5	Cylinder	1	4025300301351	
6	Låsemøtrik	2	31-101-020	
7	Sætskrue	2	29-120-060	
8	Trykfjeder	2	026020	
9	Facetskive	4	36-300-016	
10	Låsemøtrik	4	31-101-016	
11	Afstandsbojsning	2	79-801-016	
12	Sætskrue	2	29-116-045	
13	Facetskive	4	36-300-022	
14	Monteringsnagle	2	47-022-075	
15	Ringsplit	2	38-000-011	
16	Sætskrue	2	29-112-025	
17	Facetskive	4	36-300-020	
18	Svær skive	2	36-150-018	
19				
20				
21				
22				
23				
24				

GMR 

maskiner a/s

Søtunvej 17 . DK 8700 Horsens
Tlf.: +45 75 64 36 11 . Fax: +45 75 64 53 20
E-mail: stensballe@gmr.dk . http://www.gmr.dk