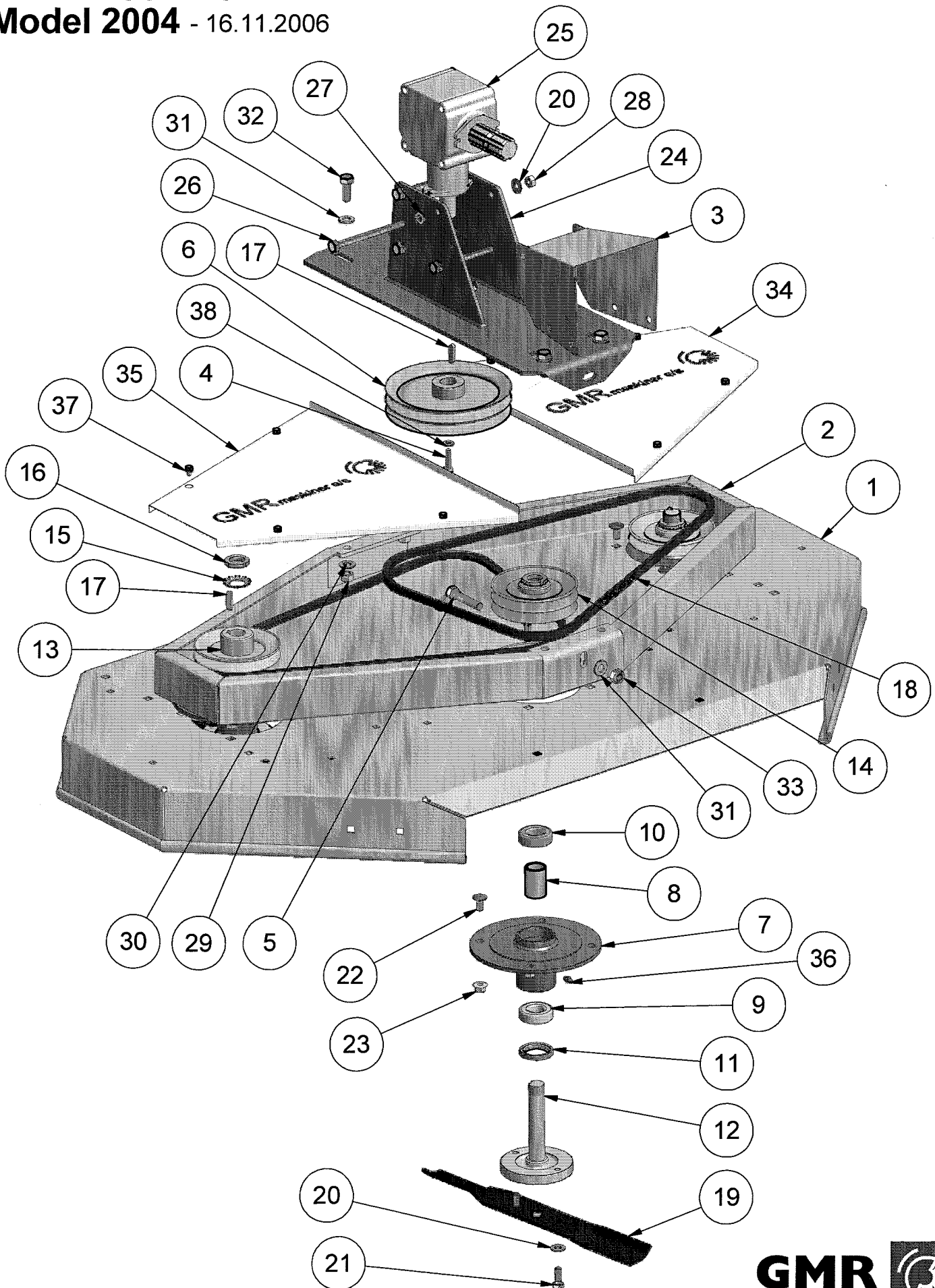


# STENSBALLE

Rotorklipper type FR 1300 LM

Model 2004 - 16.11.2006



# STENSBALLE



## Rotorklipper type FR 1300 LM

Model 2004

16.11.2006

Pos.	Benævnelse	Antal	Res. nummer	Bemærkning
1	Rotorafskærmning	1	13-201-740	
2	Remkasse	1	13-201-710	
3	PTO-afskærmning	1	13-200-711	
4	Sætskrue	1	29-108-030	
5	Spændebolt	1	15-210-200	
6	Gearremskive	1	81-522-125	1000/3000 omdr./min.
	Gearremskive	1	81-522-140	2500 omdr./min.
	Gearremskive	1	81-522-180	2000 omdr./min.
	Gearremskive	1	81-522-225	540/1500 omdr./min.
7	Lejehus	3	13-209-700	
8	Afstandsør	3	13-200-706	
9	Kugleleje - bund	3	54-036-205	
10	Kugleleje - top	3	54-016-205	
11	Simmering	3	14-523-507	
12	Rotoraksel	3	13-210-750	
13	Kileremskive	2	11-521-125	
14	Kileremskive	1	11-522-125	
15	Låseskive	3	35-100-025	
16	Akselmøtrik	3	31-300-025	
17	Pasfeder	4	34-108-730	
18	Kilerem	2	10-121-457	1000/3000 omdr./min.
	Kilerem	2	10-121-482	2500 omdr./min.
	Kilerem	2	10-121-500	2000 omdr./min.
	Kilerem	2	10-121-557	540/1500 omdr./min.

**GMR**  
maskiner a/s



Saturnvej 17 DK 8700 Horsens  
Tlf.: +45 75 64 36 11 Fax: +45 75 64 53 20  
E-mail: stensballe@gmr.dk http://www.gmr.dk

# STENSBALLE

## Rotorklipper type FR 1300 LM

Model 2004

16.11.2006

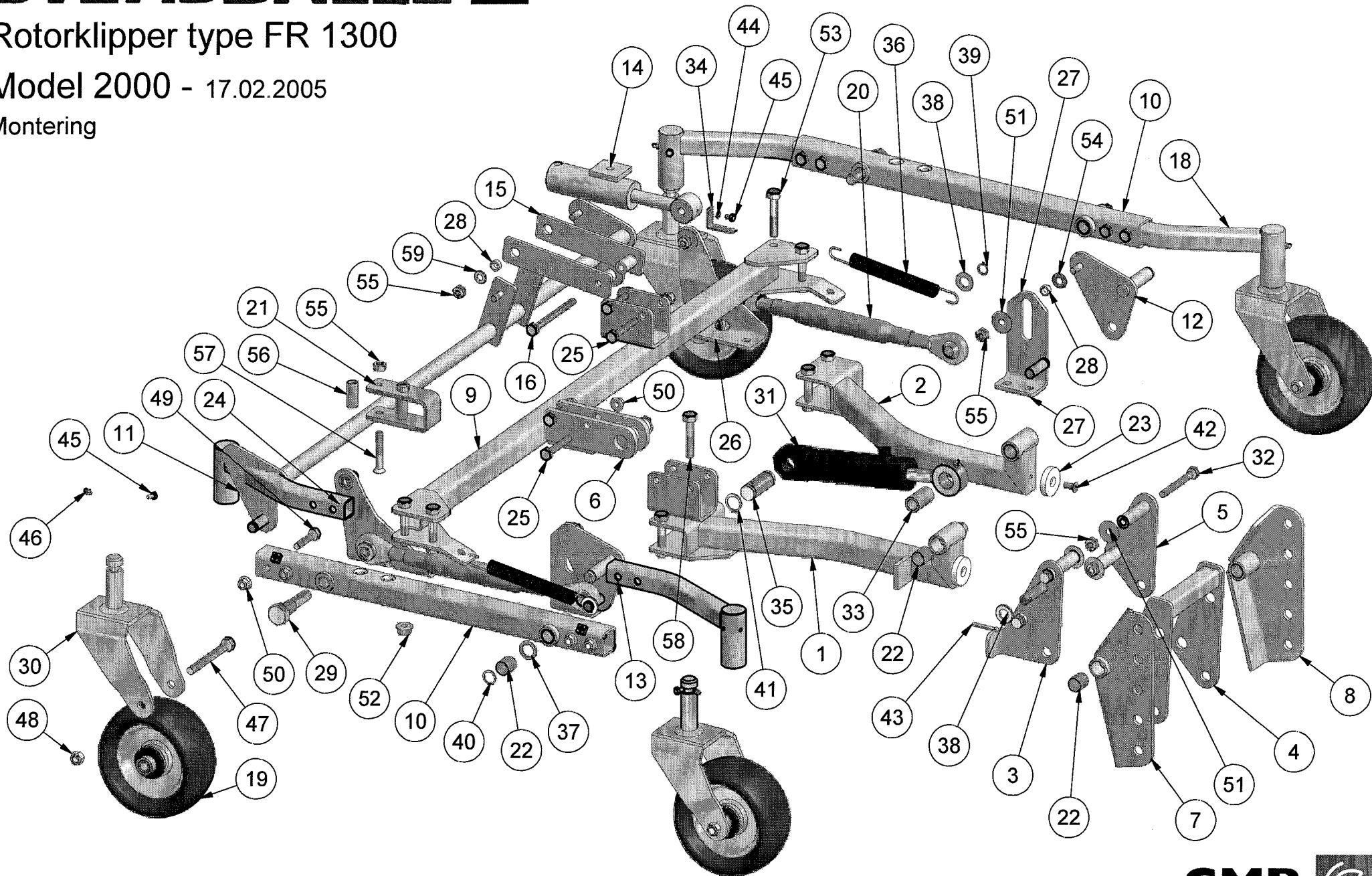
Pos.	Benævnelse	Antal	Res. nummer	Bemærkning
19	Rotorkniv	3	13-240-700	
20	Contact-skive	10	35-200-010	
21	Sætskrue	6	29-110-025	
22	Bræddebolt	12	30-110-020	
23	Flangemøtrik	12	31-601-010	
24	Gearkonsol - lav	1	13-223-700	1500-3000 omdr./min
	Gearkonsol - høj	1	13-223-750	540-1000 omdr./min
25	Vinkelgear	1	124010	1500,2000,2500,3000 højre
	Vinkelgear	1	124007	1500,2000,2500,3000 venstre
	Vinkelgear	1	124029	540,1000 højre
	Vinkelgear	1	124913	540 ,1000 venstre
26	Maskinbolt	4	28-110-130	
27	Facetskive	4	36-300-010	
28	Møtrik	4	31-001-010	
29	Møtrik	4	31-001-012	
30	Contact-skive	4	35-200-012	
31	Facetskive	5	36-300-012	
32	Sætskrue	4	29-112-030	
33	Låsemøtrik	1	31-101-012	
34	Dækskærm - højre	1	1280-12-00	
35	Dækskærm - venstre	1	1280-13-00	
36	Smørenippel	3	57-000-008	
37	Opelskrue	8	29-914-016	
38	Contact-skive	1	35-200-008	

# STENSBALLE

Rotorklipper type FR 1300

Model 2000 - 17.02.2005

Montering



# STENSBALLE



## Rotorklipper type FR 1300

### Model 2000 - Montering

17.02.2005

Pos.	Benævnelse	Antal	Res. nummer	Bemærkning
1	Bærearml - venstre	1	13-212-700	
2	Bærearml - højre	1	13-213-700	
3	Løftebeslag - venstre	1	13-214-750	
4	Mellembeslag	1	13-218-700	
5	Løftebeslag - højre	1	13-215-700	
6	Cylinderbeslag - tilt-up	1	13-228-750	
7	Hulrække - venstre	1	13-216-700	
8	Hulrække - højre	1	13-217-700	
9	Tværprofil	1	13-202-700	
10	Bærerør	2	13-203-700	
11	Tværrør	1	13-204-700	
12	Trækbeslag - højre	1	13-205-700	
13	Tværbeslag - venstre	1	13-206-700	
14	Cylinder højdeindstilling	1	13-200-714	
15	Trækbeslag højdeindstilling	2	13-211-700	
16	Maskinbolt	1	28-110-120	
17	Hjularm - venstre	2	13-207-700	
18	Hjularm - højre	2	13-208-700	
19	Fastgummihjul	4	210258	
20	Topstang	2	59-330-616	
21	Holdebøjle	1	13-220-700	
22	Klembøsning	12	54-620-025	
23	Trykskive	2	13-200-710	
24	Forreste løftebeslag - venstre	1	13-200-701	

**GMR**  
maskiner a/s



Saturnvej 17 . DK 8700 Horsens  
Tlf.: +45 75 64 36 11 . Fax: +45 75 64 53 20  
E-mail: stensballe@gmr.dk http://www.gmr.dk

# STENSBALLE



## Rotorklipper type FR 1300

### Model 2000 - Montering

17.02.2005

Pos.	Benævnelse	Antal	Res. nummer	Bemærkning
25	Maskinbolt	4	28-110-065	
26	Forreste løftebeslag - højre	1	13-200-702	
27	Løftebeslag - bagerste	2	13-200-703	
28	Mellembøsning	6	13-200-705	
29	Sætskrue	2	1280-14-00	
30	Hjulgaffel	4	73-108-512	
31	Tilt-cylinder	1	01-640-105	
32	Maskinbolt	4	28-110-090	
33	Bøsning for Tilt-cylinder	1	13-200-716	
34	Markør	1	13-200-715	
35	Akseltap	1	18-200-721	
36	Trækfjeder	2	23426	
37	Passkive	2	36-920-020	
38	Facetskive	5	36-300-016	
39	Låsering – 16mm	4	20-101-016	
40	Låsering – 20mm	2	20-101-020	
41	Låsering – 25mm	2	20-101-025	
42	Unbracobolt	2	32-008-020	
43	Bensplit	1	38-105-040	
44	Facetskive	1	36-300-006	
45	Sætskrue	5	29-106-010	
46	Smørenippel	4	57-000-006	
47	Maskinbolt	4	28-112-110	
48	Møtrik	4	31-001-012	

**GMR**  
maskiner a/s



Saturnvej 17 . DK 8700 Horsens  
Tlf.: +45 75 64 36 11 . Fax: +45 75 64 53 20  
E-mail: stensballe@gmr.dk http://www.gmr.dk

# STENSBALLE



## Rotorklipper type FR 1300

### Model 2000 - Montering

17.02.2005

Pos.	Benævnelse	Antal	Res. nummer	Bemærkning
49	Maskinbolt	8	28-110-050	
50	Flangemøtrik	16	31-601-010	
51	Skærmskive	8	36-200-010	
52	Flangemøtrik	4	31-601-012	
53	Maskinbolt	4	28-112-065	
54	Facetskive	4	36-300-012	
55	Låsemøtrik	13	31-101-010	
56	Klembøsning	2	13-200-709	
57	Unbracobolt	2	31-010-060	
58	Maskinbolt	4	28-112-060	
59	Facetskive	6	36-300-010	
60				
61				
62				
63				
64				
65				
66				
67				
68				
69				
70				
71				

**GMR**  
maskiner a/s



Saturnvej 17 . DK 8700 Horsens  
Tlf.: +45 75 64 36 11 . Fax: +45 75 64 53 20  
E-mail: stensballe@gmr.dk http://www.gmr.dk