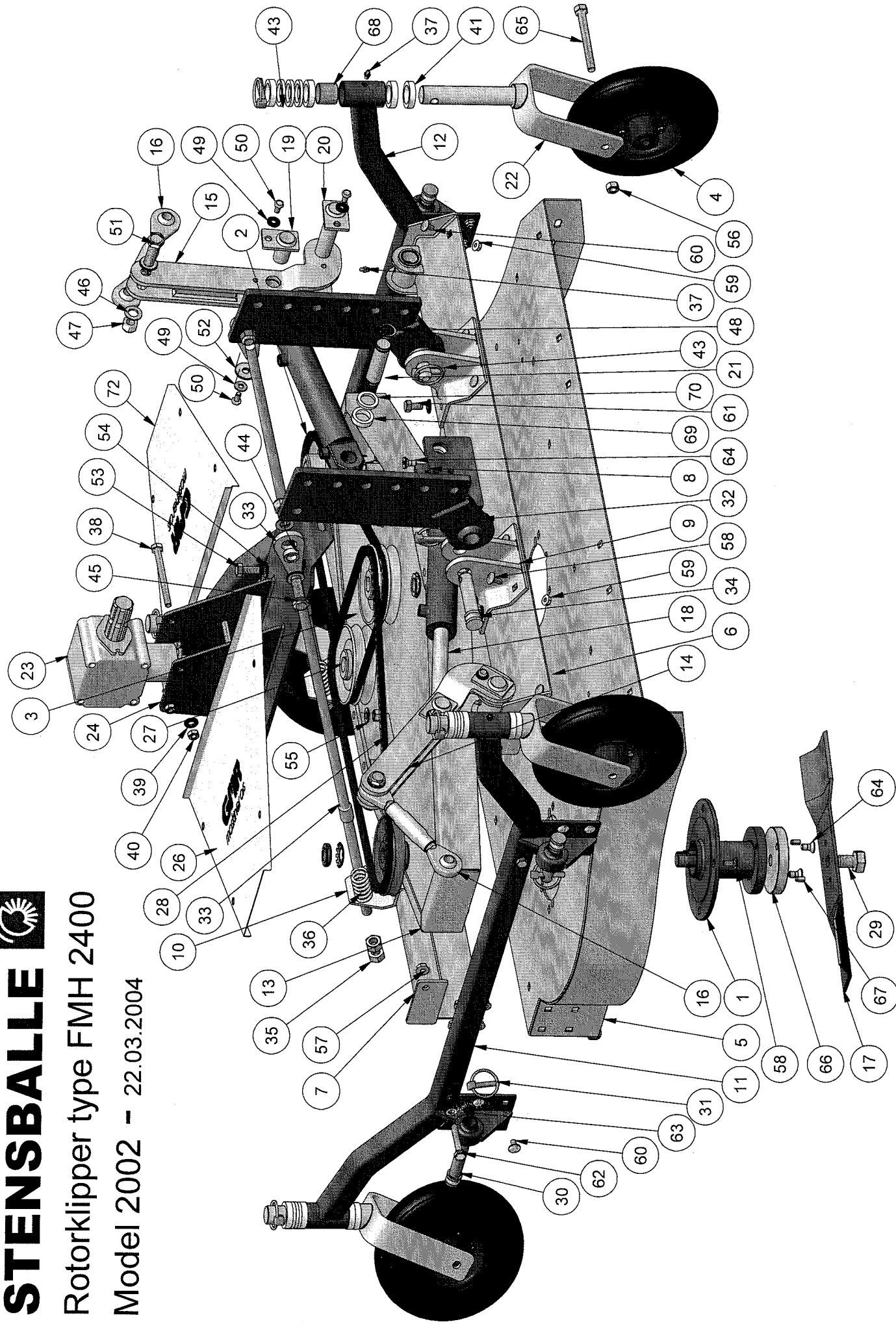




STENSBALLE

Rotorklipper type FMH 2400

Model 2002 - 22.03.2004



STENSBALLE



Rotorklipper type FMH 2400 midterklipper

Model 2002

22.03.2004

Pos.	Benævnelse	Antal	Res. nummer	Bemærkning
1	Lejehus	3	-	Se tillæg
2	Remskive	2	11-521-125	
3	Remskive	1	11-522-125	
4	Luftgummihjul	4	19-161-103	
5	Rotorkonsol	1	07-230-110	
6	Bagprofil	1	07-230-130	
7	Forprofil	1	07-230-140	
8	Cylinderbeslag	1	07-200-110	
9	Monteringsbeslag	2	07-200-120	
10	Trækbeslag	2	07-200-170	
11	Hjularm - venstre	1	07-200-310	
12	Hjularm - højre	1	07-200-320	
13	Remkasse	1	13-201-710	
14	Trækgaffel - venstre	1	07-200-150	
15	Trækgaffel - højre	1	07-200-160	
16	Topstang	2	59-200-616	200mm
17	Kniv	3	77-107-212	
18	Cylinder	2	01-640-207	
19	Nagle for cylinder	2	07-200-020	
20	Nagle for trækgaffel	2	07-200-010	
21	Akseltap for cylinder	2	07-200-001	
22	Hjulgaffel	4	15-205-400	
23	Vinkelgear	1	124010	1500,2000,2500,3000 højre
	Vinkelgear	1	124007	1500,2000,2500,3000 venstre
	Vinkelgear	1	124029	540,1000 højre
	Vinkelgear	1	124913	540,1000 venstre

STENSBALLE



Rotorklipper type FMH 2400 midterklipper

Model 2002

22.03.2004

Pos.	Benævnelse	Antal	Res. nummer	Bemærkning
24	Gearkonsol	1	13-223-750	Høj 540-1000 omdr/min
	Gearkonsol	1	13-223-700	Lav 1500-3000 omdr/min
25	Dækskærm - højre	1	1280-13-00	
26	Dækskærm - venstre	1	1280-12-00	
27	Gearremskive	1	81-522-125	1000,3000 omdr/min
	Gearremskive	1	81-522-140	2500 omdr/min
	Gearremskive	1	81-522-180	2000 omdr/min
	Gearremskive	1	81-522-225	540,1500 omdr/min
28	Kilerem	2	10-121-457	1000,3000 omdr/min
	Kilerem	2	10-121-482	2500 omdr/min
	Kilerem	2	10-121-500	2000 omdr/min
	Kilerem	2	10-121-557	540,1500 omdr/min
29	Specialsætskrue	3	77-107-213	
30	Nagle	4	47-019-065	
31	Ringsplit	4	38-000-008	
32	Hulrækkebeslag	2	07-200-130	
33	Trækstang	2	07-200-140	
34	Monteringsnagle	2	47-022-075	
35	Møtrik	4	31-001-016	
36	Trykfjeder	2	026020	
37	Smørenippel	6	57-000-008	
38	Maskinbolt	4	28-110-120	
39	Contact-skive	12	35-200-010	
40	Møtrik	4	31-001-010	
41	Afstandsring – 10mm	16	210259	
42	Afstandsring – 5mm	12	210259-1	

STENSBALLE



Rotorklipper type FMH 2400 midterklipper

Model 2002

22.03.2004

Pos.	Benævnelse	Antal	Res. nummer	Bemærkning
43	Ringsplit	6	38-000-011	
44	Afstandsbøsning	2	79-801-016	
45	Sætskrue	2	29-116-045	
46	Facetskive	8	36-300-016	
47	Låsemøtrik	4	31-101-016	
48	Låsering	4	20-101-025	
49	Contact-skive	6	35-200-008	
50	Sætskrue	6	29-108-016	
51	Sætskrue	2	29-116-065	
52	Sværskive	2	36-140-010	
53	Sætskrue	4	29-112-030	
54	Facetskive	4	36-300-012	
55	Contact-skive	4	35-200-012	
56	Møtrik	8	31-001-012	
57	Flangemøtrik	10	31-601-010	
58	Bræddebolt	24	30-110-020	
59	Flangemøtrik	54	31-601-010	
60	Bræddebolt	30	30-110-016	
61	Sætskrue	8	29-110-020	
62	Maskinbolt	4	28-110-060	
63	Facetskive	4	36-300-010	
64	Unbracobolt	6	32-010-020	
65	Stålbolt	4	28-112-120	
66	Mellemflange for kniv	3	07-200-101	
67	Cylinderstift	6	38-508-016	
68	Bronzebøsning	8	54-630-030	

STENSVALLE

Rotorklipper type FMH 2400 midterklipper

Model 2002

22.03.2004

Pos.	Benævnelse	Antal	Res. Nummer	Bemærkning
69	Afstandsring – 10mm	4	36-103-526	
70	Afstandsring – 5mm	4	36-053-526	

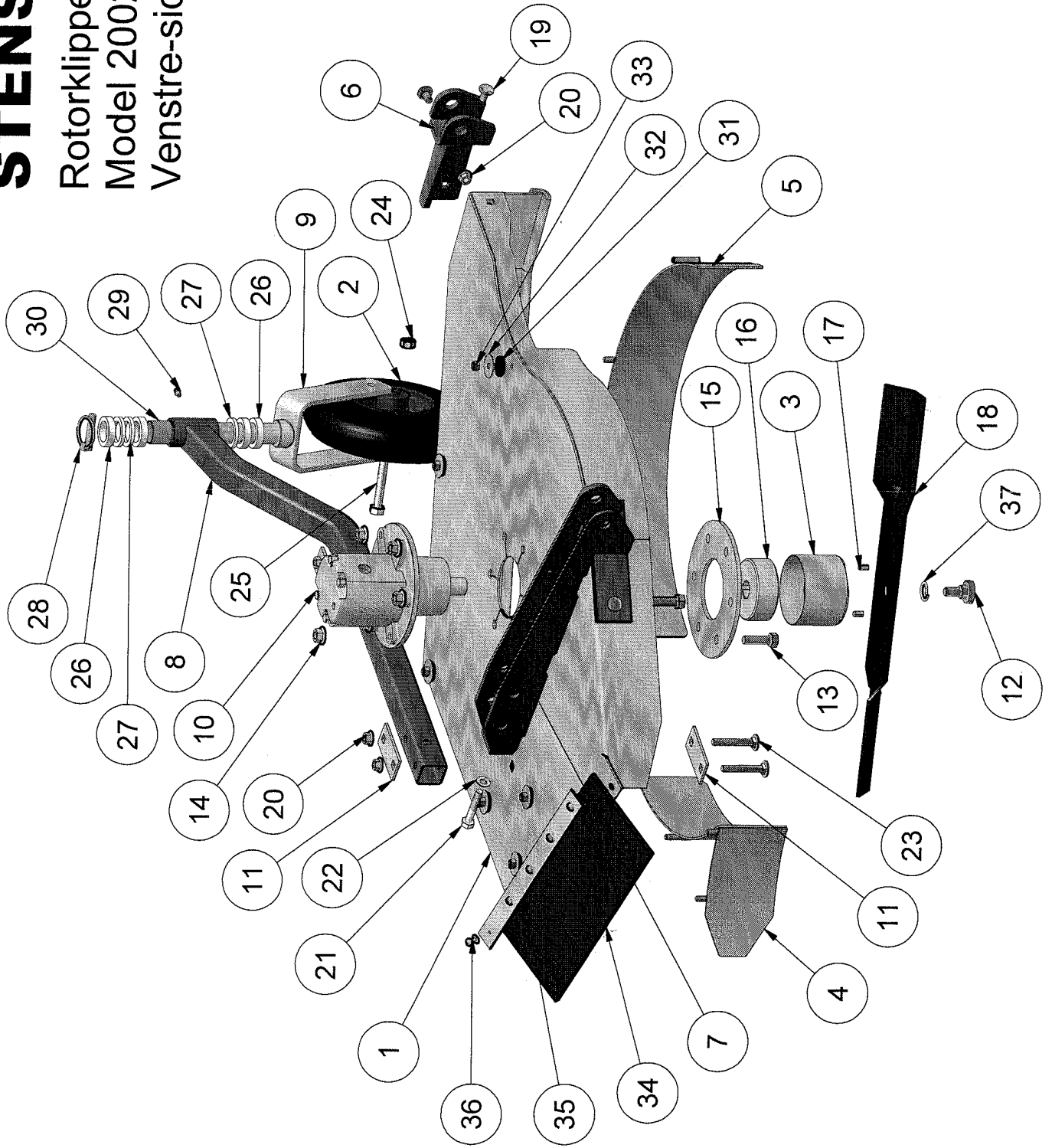


STENSBALLE

Rotorklipper type FMH/FH 2400

Model 2002 - 19.03.2004

Venstre-sideklipper



STENSVALLE



Rotorklipper type FMH/FH 2400

Venstre sideklipper

Model 2004

19.03.2004

Pos.	Benævnelse	Antal	Res. nummer	Bemærkning
1	Rotorkonsol	1	07-224-310	
2	Luftgummihjul	1	19-161-103	
3	Viklebeskyttelse	1	210224	
4	Græsførebane - bagerst	1	07-224-260	
5	Græsførebane - forrest	1	07-224-350	
6	Forbeslag - venstre	1	07-200-250	
7	Bagbeslag - venstre	1	07-200-230	
8	Hjularm - venstre	1	07-224-330	
9	Hjulgaffel	1	15-205-400	
10	Motor m/lejehus	1	1mr190a1	
11	Spændeplade	4	18-200-711	
12	Knivbolt	1	07-200-102	
13	Sætskrue	6	29-112-040	
14	Flangemøtrik	6	31-601-012	
15	Underplade for motor	1	07-224-201	
16	Knivmedbringer	1	15-200-707	
17	Cylinderstift	2	38-508-016	
18	Rotorkniv	1	04-212-201-1	
19	Bræddebolt	8	30-110-020	
20	Flangemøtrik	13	31-601-010	
21	Maskinbolt	1	28-110-060	
22	Facetskive	1	36-300-010	
23	Bræddebolt	4	30-110-060	
24	Møtrik	1	31-001-012	
25	Stålbolt	1	28-112-120	
26	Afstandsring - 10mm	4	210259	

STENSBALLE



Rotorklipper type FMH/FH 2400

Venstre sideklipper

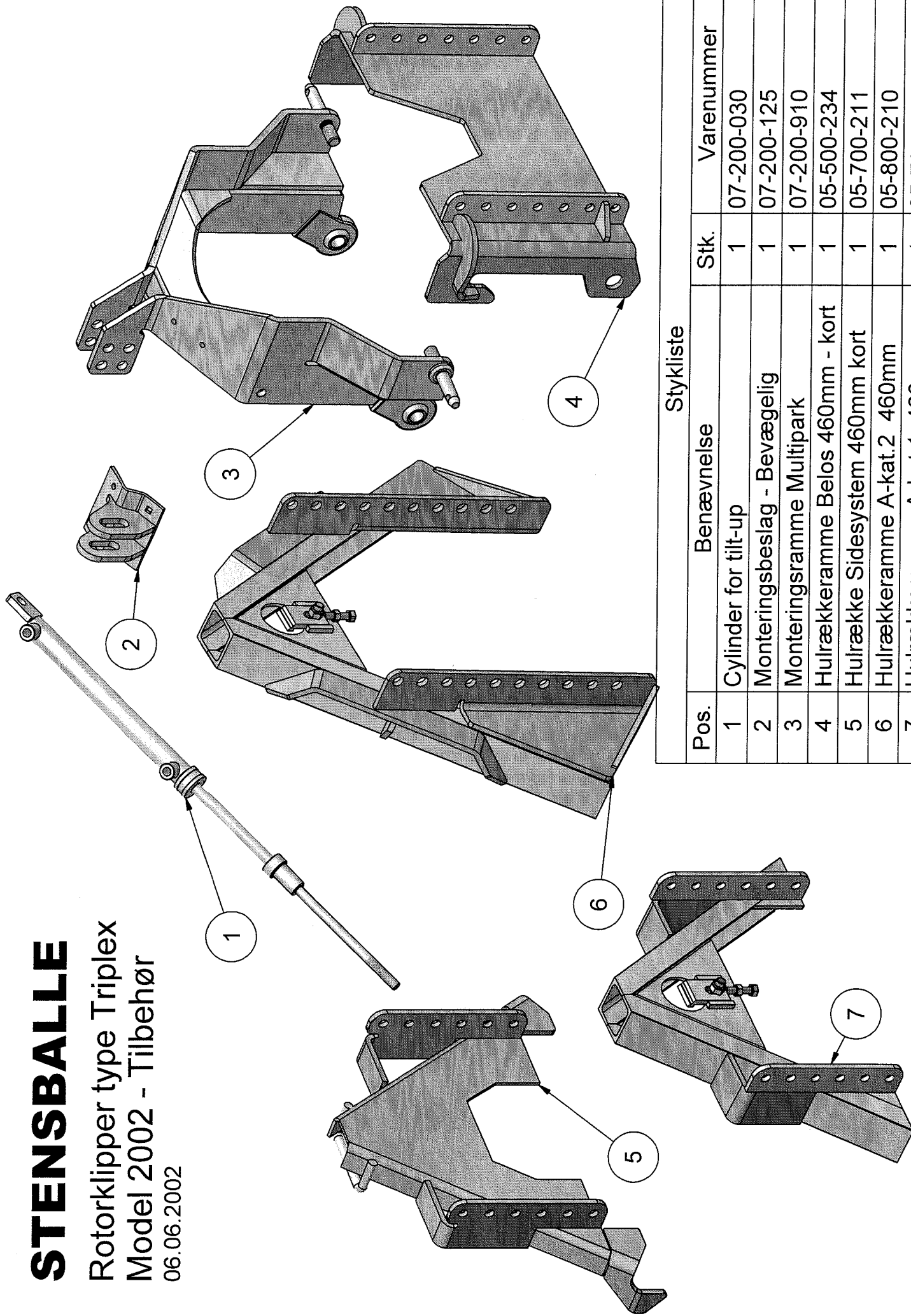
Model 2004

19.03.2004

Pos.	Benævnelse	Antal	Res. nummer	Bemærkning
27	Afstandsring – 5mm	3	210259-1	
28	Ringsplit	1	38-000-011	
29	Smørenippel	1	57-000-008	
30	Bronzebøsning	2	54-630-030	
31	Gummiskive	6	35-930-012	
32	Skærmskive	6	36-200-008	
33	Låsemøtrik	6	31-101-008	
34	Gummikant	1	07-224-203	
35	Holder for gummikant	1	07-224-202	
36	Popnitte	5	950-4-14	
37	Fjederskive	1	35-000-020	
38				
39				
40				
41				
42				
43				
44				
45				
46				
47				
48				
49				
50				
51				

STENSBALLE

Rotorklipper type Triplex
Model 2002 - Tilbehør
06.06.2002



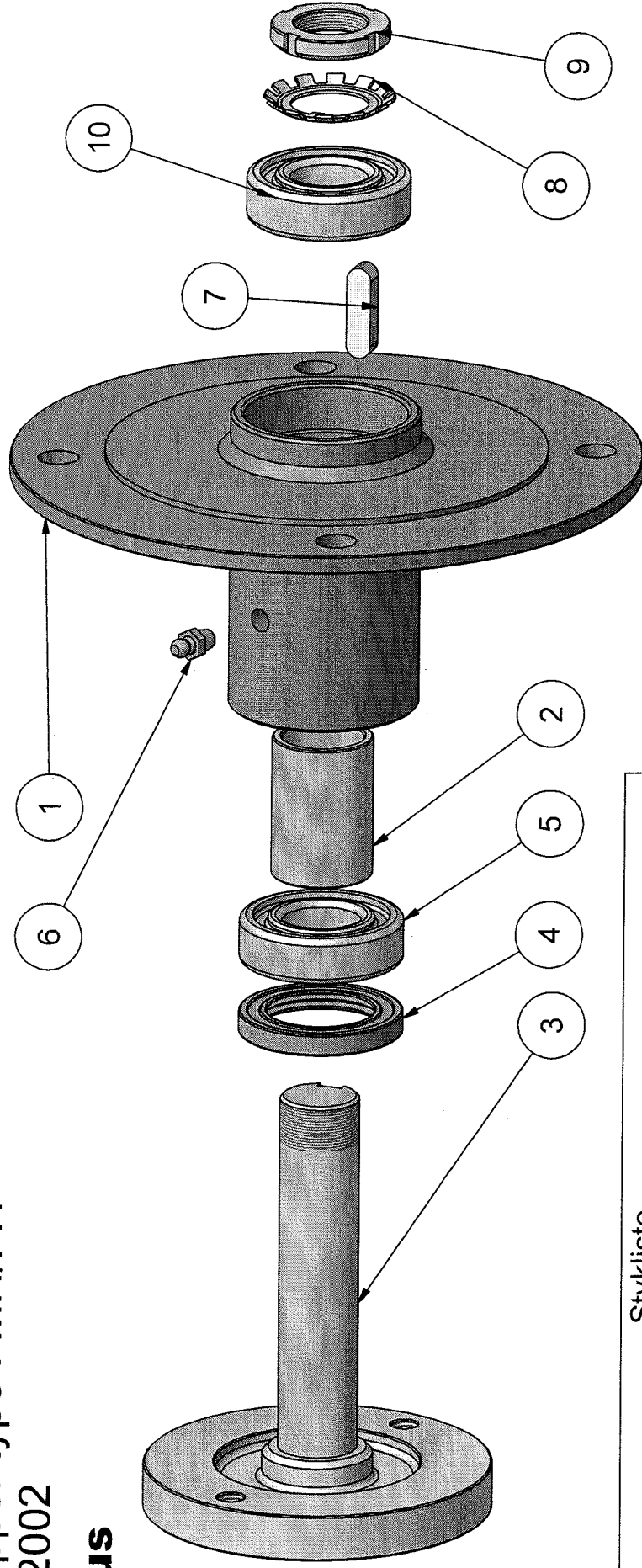
Stykiiste

Pos.	Benævnelse	Stk.	Varenummer
1	Cylinder for tilt-up	1	07-200-030
2	Monteringsbeslag - Bevægelig	1	07-200-125
3	Monteringsramme Multipark	1	07-200-910
4	Hulrækkeramme Belos 460mm - kort	1	05-500-234
5	Hulrække Sidesystem 460mm kort	1	05-700-211
6	Hulrækkeramme A-kat.2 460mm	1	05-800-210
7	Hulrækkeramme A-kat.1 460mm	1	05-700-210

STENSBALLE

Rotorklipper type FMH/FH
Model 2002

Lejehus

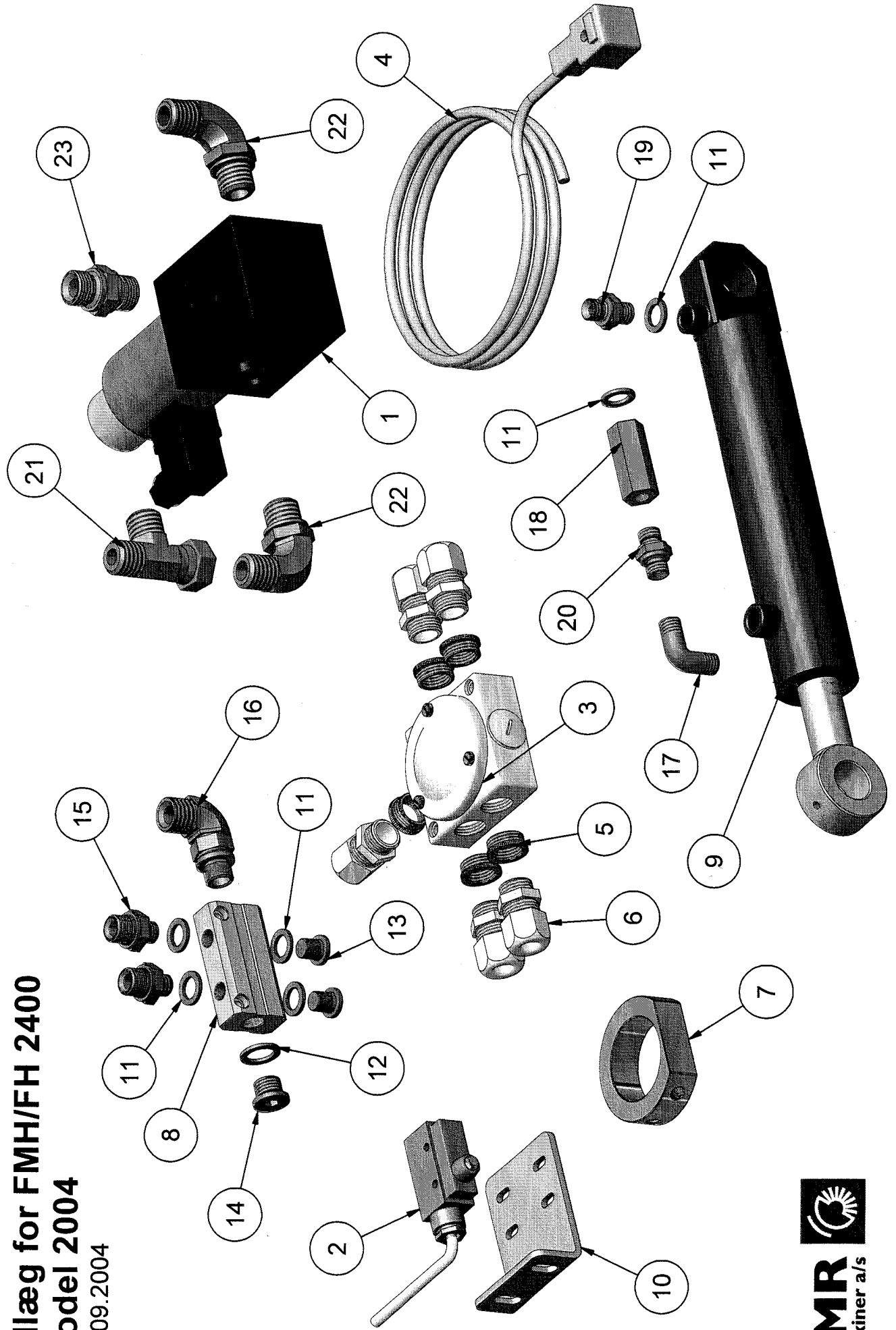


Stykliste

Pos.	Benævnelse	Stk.	Tegningsnummer
1	Lejehus - drejet	1	13-209-700
2	Afstandsrør	1	13-200-706
3	Rotoraksel	1	13-210-750
4	Simmerring	1	14-523-507
5	Kugleleje	1	54-036-205
6	Smørenippel	1	57-000-008
7	Pasfeder A	1	34-108-730
8	Låseskive	1	35-100-025
9	Akselmøtrik M25	1	31-300-025
10	Kugleleje	1	54-016-205

STENSBALLE

Tillæg for FMH/FH 2400
Model 2004
13.09.2004



STENSBALLE



El-tillæg for FMH/FH 2400

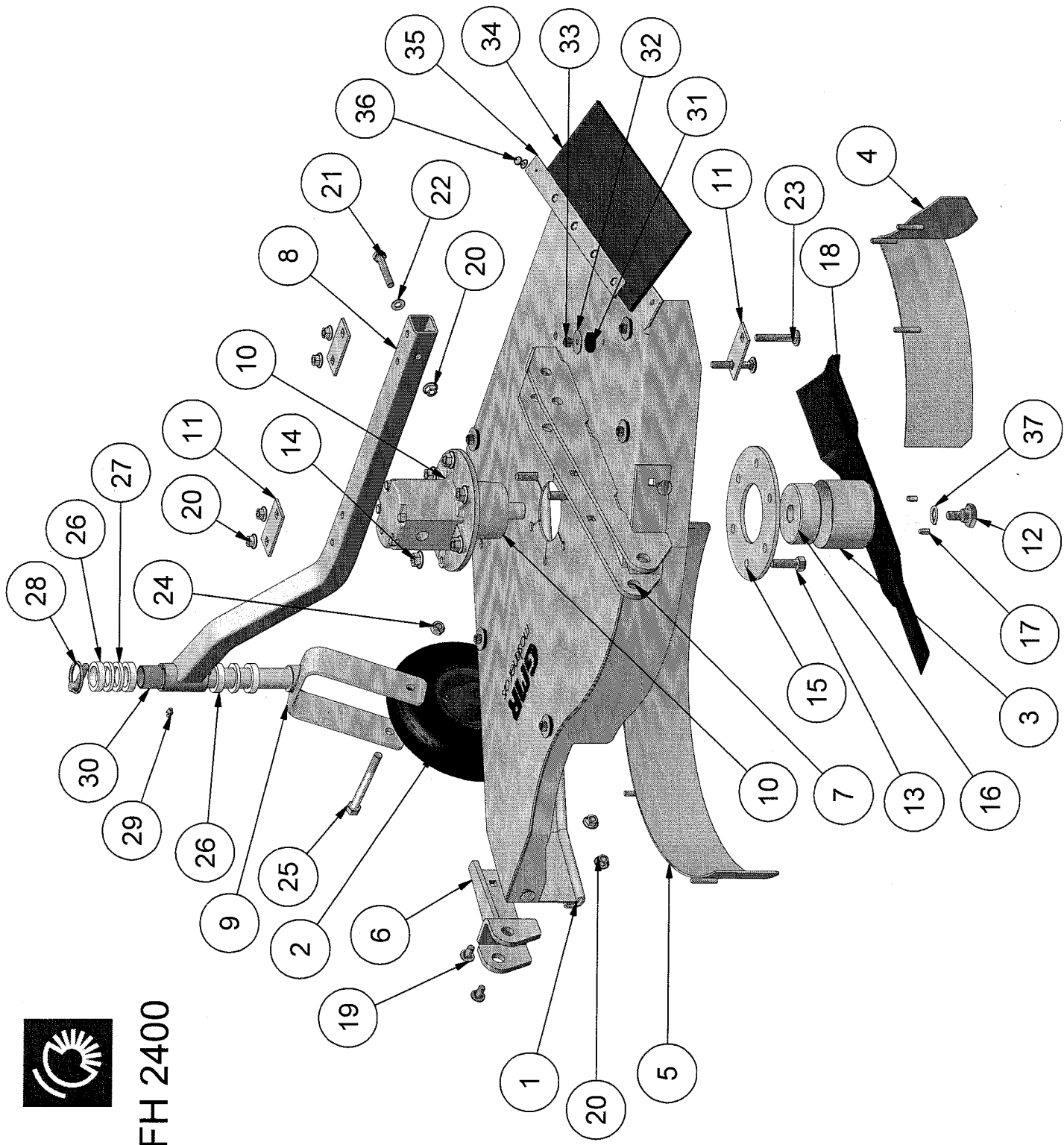
Model 2004

13.09.2004

Pos.	Benævnelse	Antal	Res. nummer	Bemærkning
1	12 VCD blok 3-vejs	2	1635379	
2	Endestop - komplet	2	07-200-004	
3	Forskruningsdåse	1	185A5175	
4	Diodestik 1,5m	2	20-3124261	
5	Forskruning PG16-PG13,5	5	1234P1301	
6	PG13,5	5	PG13,5	
7	Skive for lukkeventil	2	17-81-249	
8	Alu. fordelerblok	1	EFT31-5	
9	Cylinder	2	01-640-207	
10	Vinkel for endestop	2	07-200-002	
11	Bonded seal pakning	8	42-000-014	
12	Bonded seal pakning	1	42-000-038	
13	Slutprop 1/4"	2	08BPU04	
14	Slutprop 3/8"	1	08BPU06	
15	Brystnippel	2	02BP0604	
16	Vinkel-indskruning	1	305406	
17	Vinkel	2	05BK04	
18	Slangebrudsventil	2	SBB04-LPM	
19	Brystnippel	2	01BP04	
20	Brystnippel ø0,8	2	01BP04-ø08	
21	T-nippel m/omløber	2	34BP08	
22	Vinkelnippel	2	06BB0808	
23	Brystnippel	2	01BP08	
24				

STENSALLE

Rotorklipper type FMH/FH 2400
Model 2002 - 18.03.2004
Højre-sideklipper



STENSBALLE



Rotorklipper type FMH/FH 2400

højre sideklipper

Model 2004

18.03.2004

Pos.	Benævnelse	Antal	Res. nummer	Bemærkning
1	Rotorkonsol	1	07-224-210	
2	Luftgummihjul	1	19-161-103	
3	Viklebeskyttelse	1	210224	
4	Græsførebane - bagerst	1	07-224-260	
5	Græsførebane - forrest	1	07-224-250	
6	Forbeslag - højre	1	07-200-260	
7	Bagbeslag - højre	1	07-200-240	
8	Hjularm - højre	1	07-224-230	
9	Hjulgaffel	1	15-205-400	
10	Motor m/lejehus	1	1mr190a1	
11	Spændeplade	4	18-200-711	
12	Knivbolt	1	07-200-102	
13	Sætskrue	6	29-112-040	
14	Flangemøtrik	6	31-601-012	
15	Underplade for motor	1	07-224-201	
16	Knivmedbringer	1	15-200-707	
17	Cylinderstift	2	38-508-016	
18	Rotorkniv	1	04-212-201-1	
19	Bræddebolt	8	30-110-020	
20	Flangemøtrik	13	31-601-010	
21	Maskinbolt	1	28-110-060	
22	Facetskive	1	36-300-010	
23	Bræddebolt	4	30-110-060	
24	Møtrik	1	31-001-012	
25	Stålbolt	1	28-112-120	
26	Afstandsring - 10mm	4	210259	

STENSBALLE

Rotorklipper type FMH/FH 2400

højre sideklipper

Model 2004

18.03.2004

Pos.	Benævnelse	Antal	Res. nummer	Bemærkning
27	Afstandsring – 5mm	3	210259-1	
28	Ringsplit	1	38-000-011	
29	Smørenippel	1	57-000-008	
30	Bronzebøsning	2	54-630-030	
31	Gummiskive	6	35-930-012	
32	Skærmskive	6	36-200-008	
33	Låsemøtrik	6	31-101-008	
34	Gummikant	1	07-224-203	
35	Holder for gummikant	1	07-224-202	
36	Popnitte	5	950-4-14	
37	Fjederskive	1	35-000-020	
38				
39				
40				
41				
42				
43				
44				
45				
46				
47				
48				
49				
50				
51				